

ГОСТ Р 50350.2—92
(ИСО 6360—2—85)

ГОСУДАРСТВЕННЫЙ СТАНДАРТ РОССИЙСКОЙ ФЕДЕРАЦИИ

**СТОМАТОЛОГИЧЕСКИЕ
ВРАЩАЮЩИЕСЯ ИНСТРУМЕНТЫ**

СИСТЕМА ЦИФРОВОГО ОБОЗНАЧЕНИЯ

**Часть 2
ФОРМА И ВИДЫ ИСПОЛНЕНИЯ**

Издание официальное

БЗ 3—92/332

ГОССТАНДАРТ РОССИИ
Москва

ГОСУДАРСТВЕННЫЙ СТАНДАРТ РОССИЙСКОЙ ФЕДЕРАЦИИ**СТОМАТОЛОГИЧЕСКИЕ ВРАЩАЮЩИЕСЯ
ИНСТРУМЕНТЫ**

Система цифрового обозначения	ГОСТ Р
Часть 2. Форма и виды исполнения	50350.2—92
Dental rotary instruments.	
Number coding system.	(ИСО 6360—2—85)
Part 2. Shape and specific characteristics	

ОКП 94 3211; 94 3371; 94 3377; 94 3442; 94 3914

Дата введения 01.07.93

Настоящий стандарт разработан в связи с необходимостью использования единой системы классификации и обозначения стоматологических вращающихся инструментов в торговле, промышленности и стоматологической практике.

Стандарт устанавливает общую пятнадцатичисловую систему обозначения для всех стоматологических вращающихся инструментов. Преимущества данной системы станут очевидны при условии ее широкого использования. Изготовителям стоматологических вращающихся инструментов в своих каталогах следует ссылаться на ГОСТ Р 50350.1 «Стоматологические вращающиеся инструменты. Система цифрового обозначения. Часть 1. Общие характеристики» и ГОСТ Р 50350.2 «Стоматологические вращающиеся инструменты. Система цифрового обозначения. Часть 2. Форма и виды исполнения».

1. НАЗНАЧЕНИЕ И ОБЛАСТЬ ПРИМЕНЕНИЯ

Настоящий стандарт устанавливает систему обозначения форм и видов исполнения (конструкцию) для всех стоматологических вращающихся инструментов и некоторых вспомогательных деталей (например, винтов), используемых вместе с этими инструментами.

Требования настоящего стандарта являются обязательными.

Издание официальное

© Издательство стандартов, 1993
Настоящий стандарт не может быть полностью или частично воспроизведен,
тиражирован и распространен без разрешения Госстандарта России

2. ССЫЛКИ

ГОСТ 26634 (ИСО 1797) «Инструменты стоматологические вращающиеся, Хвостовики».

ГОСТ Р 50349 (ИСО 2157) «Стоматологические вращающиеся инструменты. Номинальные размеры и обозначения».

ГОСТ Р 50351.1 (ИСО 3630—1) «Инструменты стоматологические для лечения и обработки канала корня зуба. Часть 1. Корневые напильники, дрельборы, пульпоэкстракторы, рашпили, каналонаполнители, зонды и ватные иглы».

ГОСТ Р 50350.1 (ИСО 6360—1) «Стоматологические вращающиеся инструменты. Система цифрового обозначения Часть 1. Общие характеристики».

3. ОБЩИЕ ПОЛОЖЕНИЯ

ГОСТ Р 50350.1 «Стоматологические вращающиеся инструменты. Система цифрового обозначения. Часть 1. Общие характеристики» рассматривает саму систему кодирования и устанавливает цифры для обозначения общих характеристик. ГОСТ Р 50350.2 «Стоматологические вращающиеся инструменты. Система цифрового обозначения. Часть 2. Форма и виды исполнения» устанавливает цифры для обозначения формы инструментов и видов исполнения.

3.1. Цифры для обозначения формы

3.1.1. Трехзначный номер, обозначающий форму, представлен седьмой — девятой цифрами полного кода инструмента (см. п. 3 ГОСТ Р 50350.1).

Положение этих трех цифр в полном коде следующее:

000 000 000 000 000

Основные типы инструментов приведены в табл. 1.

Цифровой код формы и описание особенностей исполнения приведены в табл. 2.

3.1.2. Для вариантов формы исполнения одного типа инструмента используют похожий трехзначный номер кода, но отличный для каждой отдельной модели. Например, цилиндрические инструменты могут иметь номера 107—123. Различия могут заключаться в форме, конусности или длине головки. В тех случаях, когда существует несколько вариантов одной формы и нет необходимости их различать, используют только первый номер кода формы, например номер 137, номер 139 (см. табл. 2).

3.1.3. В случае колесовидной формы все эти формы классифицируют по рабочей длине, составляющей 5—100 % диаметра (в качестве примера см. табл. 2).

3.1.4. В случае дисковой формы классифицируют по рабочей длине, составляющей не менее 5 % диаметра (в качестве примера см. табл. 2).

3.2. Цифры для обозначения других особенностей исполнения (например, конструкции)

Трехзначный номер для обозначения других особенностей исполнения (например, конструкции) представлен десятой — двенадцатой цифрами полного кода инструмента (см. п. 3 ГОСТ Р 50350.1).

Положение этих трех цифр в полном коде следующее:

000 000 000 | 000 | 000

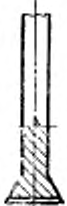
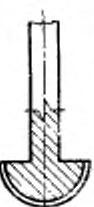
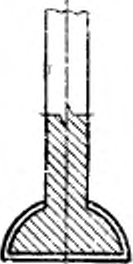



Приведенные в табл. 2 номера кода обозначают у таких инструментов, как боры, фрезы, инструменты для корневых каналов и дискодержатели, различия в количестве лезвий и типе зубцов, а у алмазных и абразивных инструментов — тип зерна и связки.

Эти трехзначные номера включают также некоторые вспомогательные детали, используемые с инструментами (например, винты).








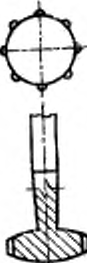
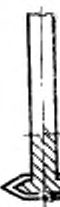



4. ФОРМА И КОНСТРУКЦИЯ

4.1. Обозначения форм указаны в табл. 1.






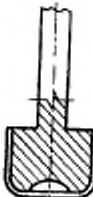
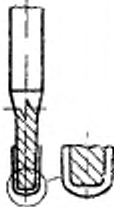







С. 4 ГОСТ Р 50350.2—92

Таблица 1		Номер кода	Чертеж
Чертеж	001	021	
Чертеж	003	022	
Чертеж	001	026	
Чертеж	010	027	
Чертеж	020	031	
Чертеж		032	














Продолжение табл. 1

Чертеж	Номер кода	Чертеж	Номер кода
	037		055
	040		067
	045		075
	047		100
	051		103
	062		107









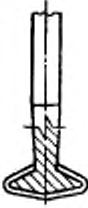

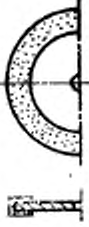

Продолжение табл. 1

Чертеж	Номер кода	Чертеж	Номер кода
	116		152
	126		153
	137		154
	146		155
	149		159
	150		168
	151		180






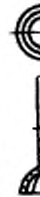





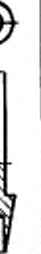


Продолжение табл. 1

Чертеж	Номер кода	Чертеж	Номер кода
	190		233
	194		237
	202		245
	206		257
	215		260
	225		273
	229		










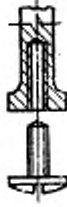

Продолжение табл. 1

Чертеж	Номер кода	Чертеж	Номер кода
	277		371
	280		383
	284		414
	303		415
	304		417
	357		437

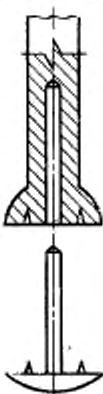

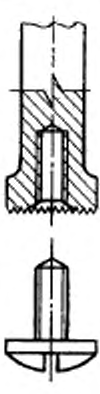

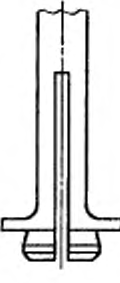








Продолжение табл. 1

Чертеж	Номер кода	Чертеж	Номер кода
	448		469
	455		475
	458		476
	461		477
	462		478
	465		478
	468		482

















Продолжение табл. 1

Чертеж	Номер кода	Чертеж	Номер кода
	490		604
	491		606
	492		610
	495		611
	600		
	603		612

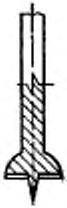
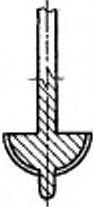

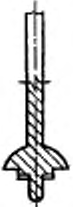
Продолжение табл. 1

Чертеж	Номер кода	Чертеж	Номер кода
	613		618
	614		622
	615		623
	616		635
	617		639
			645
			650
			655

Продолжение табл. 1



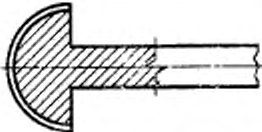
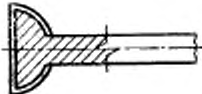
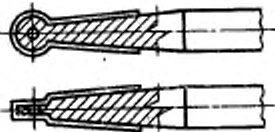
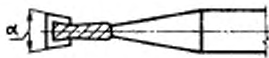
Чертеж	Номер кода	Чертеж	Номер кода
	660		683
	663		684
	669		685
	670		689
	672		692
	678		697
	680		697
	682		698

Окончание табл. 1

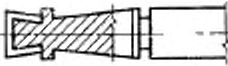
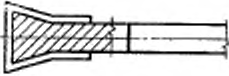
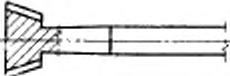
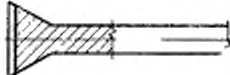

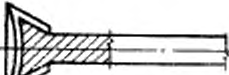
Чертеж	Номер кода	Чертеж	Номер кода
	701		705
	702		706

4.2. Цифровой код формы и описание особенностей исполнения приведены в табл. 2.

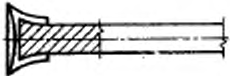

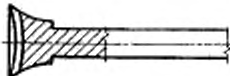
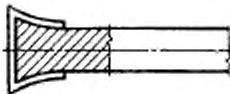

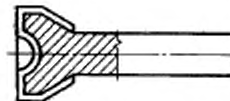
Таблица 2

Чертеж	Описание	Номер кода
	Сферическая	001
	Комбинированная сферическая с конусной рабочей шейкой	002
	Полусферическая	003
	Полусферическая обратноторцовая	004
	Комбинированная сферическая с конусной рабочей шейкой и поперечным отверстием в сфере	005
	Обратноконусная	010
	$\alpha < 15^\circ$	011
	$15^\circ < \alpha < 30^\circ$	012
	$30^\circ < \alpha < 60^\circ$	013
	$60^\circ < \alpha$	014

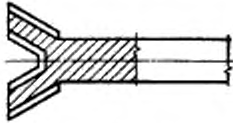
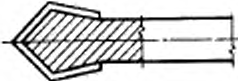
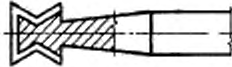
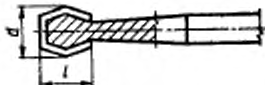
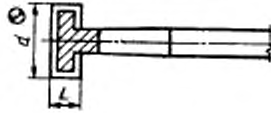
Продолжение табл. 2'

Чертеж	Описание	Номер кода
	Обратноконусная бортом у вершины	015
	Та же, стандартная	016
	Комбинированная об- ратноконусная с конус- ной рабочей шейкой	019
	Обратноконусная с бо- ковой нарезкой	020
	Обратноконусная с на- резкой по торцу	021
	Обратноконусная с бо- ковой нарезкой и вогну- тым торцом	022
	Обратноконусная с вог- нутым торцом	023


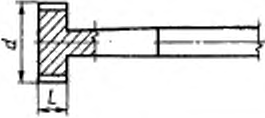
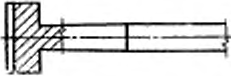
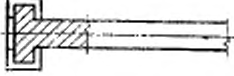
Продолжение табл. 2

Чертеж	Описание	Номер кода
	Обратноконусная с вогнутыми боковой поверхностью и торцом	024
	Обратноконусная с вогнутыми торцом и боковой нарезанной поверхностью	025
	Обратноконусная с вогнутыми боковой поверхностью и нарезанным торцом	026
	Обратноконусная вогнутой боковой поверхностью	027
	Обратноконусная вогнутой боковой поверхностью и нарезанным торцом	028
	Комбинированная цилиндрическая с обратным конусом и вогнутым торцом	029

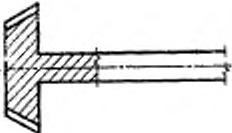
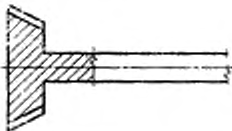
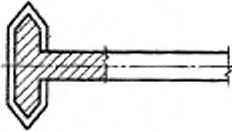
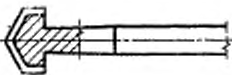
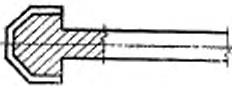

Продолжение табл. 2

Чертеж	Описание	Номер кода
	Обратноконусная с дистальным углублением в виде усеченного конуса	030
	Комбинированная коническая обратноконусная	031
	Комбинированная двухконусная с конусами, соединенными в вершине	032
	Комбинированная двухконусная с конусами, соединенными в основании $L < d$	037
	Та же, стандартная $d < L < 1,5 d$	038
	Та же, длинная $1,5 d < L$	039
	Колесовидная	040

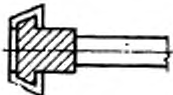


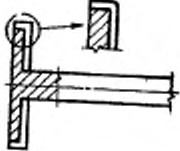
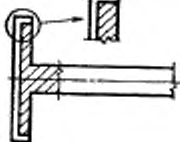
Продолжение табл. 2

Чертеж	Описание	Номер кода
	$5 \% \times d < L < 25 \% \times d$	041
	$25 \% \times d < L < 50 \% \times d$	042
	$50 \% \times d < L < 100 \% \times d$	043
	Комбинированная двух- колесовидная	044
	Колесовидная с нарез- кой по боковой поверх- ности $5 \% \times d < L < 25 \% \times d$	045
	Та же, стандартная $25 \% \times d < L < 50 \% \times d$	046
	Колесовидная с нарез- кой по торцу	047
	Колесовидная с нарез- кой по поверхности	048

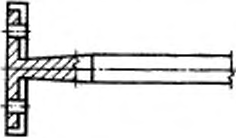
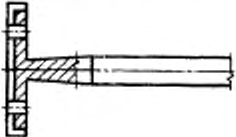
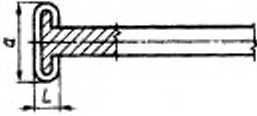
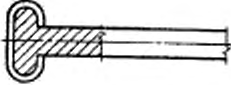
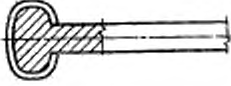
Продолжение табл. 2

Чертеж	Описание	Номер кода
	Колесовидная конусная	049
	Колесовидная обратно-конусная	050
	Комбинированная двухконусная колесовидная с конусами, соединенными в основании	051
	Комбинированная коническо-цилиндрическая	052
	Комбинированная цилиндрическая с усеченным конусом	053
	Комбинированная колесовидно-цилиндрическая с нарезкой по поверхности колеса	054

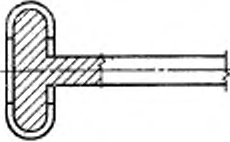

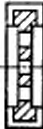
Продолжение табл. 2

Чертеж	Описание	Номер кода
	Комбинированная колесовидно-цилиндрическая с нарезкой по поверхности конического колеса	055
	Колесовидная с закругленными краями и нарезкой по поверхности	056
	Колесовидная с отверстиями	057
	Колесовидная с нарезкой по боковой и обратной поверхностям	058
	Колесовидная с нарезкой по боковой и торцовой поверхностям	059

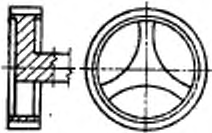
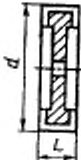

Продолжение табл. 2

Чертеж	Описание	Номер кода
	Колесовидная с отверстиями и нарезкой по боковой и обратной поверхностям	060
	Колесовидная с отверстиями и нарезкой по боковой и торцовой поверхностям	061
	Колесовидная закругленная по боковой поверхности, узкая $5\% \times d < L < 25\% \times d$	067
	Та же, стандартная $25\% \times d < L < 50\% \times d$	068
	Та же, широкая $50\% \times d < L < 100\% \times d$	069

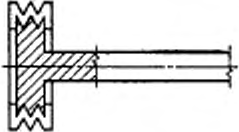



Продолжение табл. 2

Чертеж	Описание	Номер кода
	Колесовидная закругленная по боковой поверхности увеличенного диаметра	072
	Колесовидная, полая, узкая, без хвостовика $5\% \times d < L < 50\% \times d$	075
	Та же, стандартная $25\% \times d < L < 50\% \times d$	076
	Та же, широкая $50\% \times d < L < 100\% \times d$	077
	Колесовидная, полая, с отверстиями, без хвостовика	080

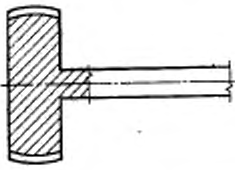
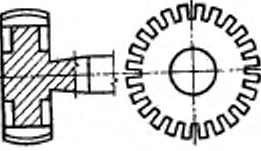
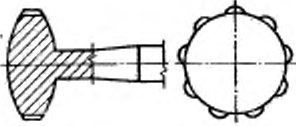

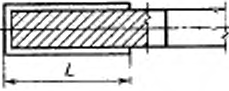
Продолжение табл. 2

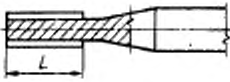
Чертеж	Описание	Номер кода
	Колесовидная с отверстиями	083
	Колесовидная без хвостовика, узкая, со спиральными бороздками на прилегающей части $5\% \times d < L < 25\% \times d$	084
	Та же, стандартная $25\% \times d < L < 50\% \times d$	085
	Та же, широкая $50\% \times d < L < 100\% \times d$	086
	Колесовидная без хвостовика, с отверстиями, со спиральными бороздками	088

Продолжение табл. 2

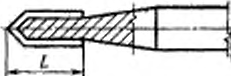
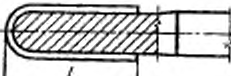
Чертеж	Описание	Номер кода
	Колесовидная с проточками по боковой поверхности	091
	Та же, перфорированная	092
	Колесовидная с прорезками для охлаждения, без хвостовика	093
	Колесовидная, полая, обратноконусная, без хвостовика	094
	Колесовидная, полая, обратноконусная, со спиральными бороздками, без хвостовика	095

Продолжение табл. 2

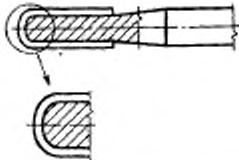


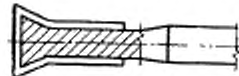
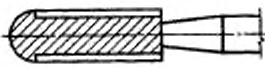
Чертеж	Описание	Номер кода
	Сферическая, усеченная по торцам и с нарезкой по сфере	098
	Сферическая, усеченная, пилообразная	099
	Колесовидная, выпуклая для клевки	100
	Эллипсоидная	103
	С рабочей цилиндрической шейкой	107
	$L < 3,5$ мм	108

Чертеж	Описание	Номер кода
	3,5 мм < L < 5,5 мм	109
	5,5 мм < L < 7,5 мм	110
	7,5 мм < L < 9,5 мм	111
	9,5 мм < L < 11,5 мм	112
	11,5 мм < L < 13,5 мм	113
	13,5 мм < L	114
	С рабочей цилиндрической шейкой и боковой нарезкой	116
	L < 3,5 мм	117
	3,5 мм < L < 5,5 мм	118
	5,5 мм < L < 7,5 мм	119
	7,5 мм < L < 9,5 мм	120
	9,5 мм < L < 11,5 мм	121
	11,5 мм < L < 13,5 мм	122
	13,5 мм < L < 15,5 мм	123

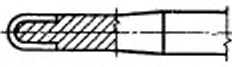
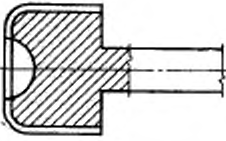
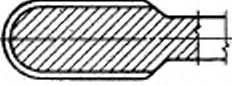
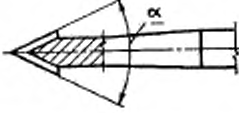
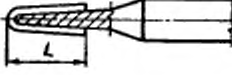
Продолжение табл. 2

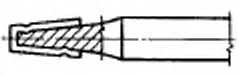
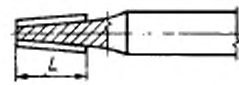
Чертеж	Описание	Номер кода
	С рабочей цилиндрической шейкой и конусом на торце	126
	$L < 3,5$ мм	127
	$3,5 \text{ мм} < L < 5,5$ мм	128
	$5,5 \text{ мм} < L < 7,5$ мм	129
	$7,5 \text{ мм} < L < 9,5$ мм	130
	$9,5 \text{ мм} < L < 11,5$ мм	131
	$11,5 \text{ мм} < L < 13,5$ мм	132
	$13,5 \text{ мм} < L < 15,5$ мм	133
	С рабочей цилиндрической шейкой и полу-сферой на торце	137
	$L < 3,5$ мм	138
	$3,5 \text{ мм} < L < 5,5$ мм	139
	$5,5 \text{ мм} < L < 7,5$ мм	140
	$7,5 \text{ мм} < L < 9,5$ мм	141

Продолжение табл. 2

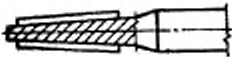
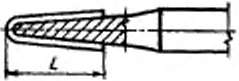
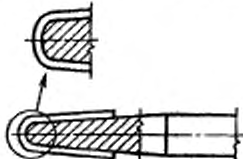
Чертеж	Описание	Номер кода
	9,5 мм L <math>< 11,5</math> мм	142
	11,5 мм L <math>< 13,5</math> мм	143
	13,5 мм L <math>< 15,5</math> мм	144
	Цилиндрическая с вы- пуклым торцом и за- кругленными краями	146
	Комбинированная двухцилиндровая с нарезкой на торцовом малом цилиндре	149
	Цилиндрическая с на- резкой по торцу	150
	Комбинированная об- ратноконусная цилинд- рическая	151
	Комбинированная по- лусферическая цилинд- рическая с боковой на- резкой по диаметру	152

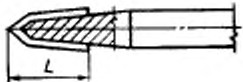
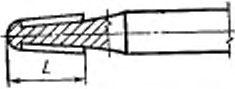
Продолжение табл. 2

Чертеж	Описание	Номер кода
	Комбинированная двухцилиндрическая с закругленным нарезанным малым цилиндром	153
	Цилиндрическая с закругленными краями и вогнутым торцом	154
	Цилиндрическая со сферами по концам	155
	Коническая малая	159
	$\alpha < 10^\circ$	160
	$10^\circ < \alpha < 30^\circ$	161
	$30^\circ < \alpha < 60^\circ$	162
	$60^\circ < \alpha$	163
	С рабочей шейкой в виде усеченного конуса	168

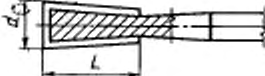

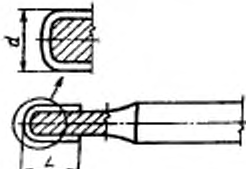
Чертеж	Описание	Номер кода
	$L < 3,5$ мм	169
	$3,5 \text{ мм} < L < 5,5$ мм	170
	$5,5 \text{ мм} < L < 7,5$ мм	171
	$7,5 \text{ мм} < L < 9,5$ мм	172
	$9,5 \text{ мм} < L < 11,5$ мм	173
	$11,5 \text{ мм} < L < 13,5$ мм	174
	$13,5 \text{ мм} < L < 15,5$ мм	175
	С рабочей шейкой в виде усеченного конуса, со спиральной нарезкой	177
	С рабочей шейкой в виде усеченного конуса и боковой нарезкой	180
	$L < 3,5$ мм	181
	$3,5 \text{ мм} < L < 5,5$ мм	182
	$5,5 \text{ мм} < L < 7,5$ мм	183
	$7,5 \text{ мм} < L < 9,5$ мм	184
	$9,5 \text{ мм} < L < 11,5$ мм	185

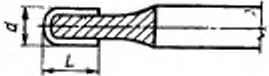
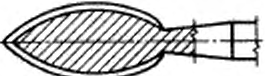
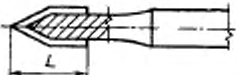
Продолжение табл. 2

Чертеж	Описание	Номер кода
	$11,5 \text{ мм} < L < 13,5 \text{ мм}$	186
	$13,5 \text{ мм} < L < 15,5 \text{ мм}$	187
	С рабочей шейкой в виде усеченного конуса и боковой нарезкой по середине	190
	С рабочей шейкой в виде усеченного конуса, с полусферическим торцом, стандартная	194
	$L < 3,5 \text{ мм}$	195
	$3,5 \text{ мм} < L < 5,5 \text{ мм}$	196
	$5,5 \text{ мм} < L < 7,5 \text{ мм}$	197
	$7,5 \text{ мм} < L < 9,5 \text{ мм}$	198
	$9,5 \text{ мм} < L < 11,5 \text{ мм}$	199
	$11,5 \text{ мм} < L < 13,5 \text{ мм}$	200
	$13,5 \text{ мм} < L$	201
	С рабочей шейкой в виде усеченного конуса с выпуклым торцом и закругленными краями, короткая	202

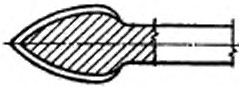
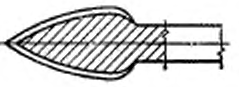
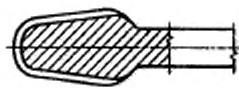
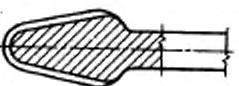


Чертеж	Описание	Номер кода
	Та же, стандартная	203
	Та же, длинная	204
	С рабочей шейкой в виде двойного конуса	206
	$L < 3,5$ мм	207
	$3,5 \text{ мм} < L < 5,5$ мм	208
	$5,5 \text{ мм} < L < 7,5$ мм	209
	$7,5 \text{ мм} < L < 9,5$ мм	210
	$9,5 \text{ мм} < L < 11,5$ мм	211
	$11,5 \text{ мм} < L < 13,5$ мм	212
	С рабочей шейкой в виде усеченного конуса и полусферой на торце, с боковой нарезкой по конусу	215
	$L < 3,5$ мм	216
	$3,5 \text{ мм} < L < 5,5$ мм	217

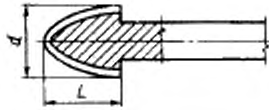
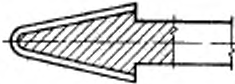
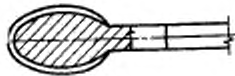
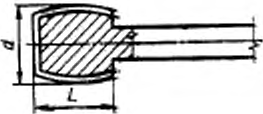
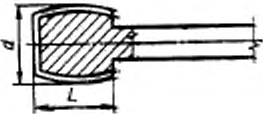
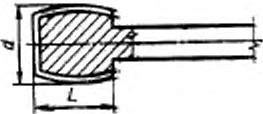
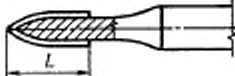
Продолжение табл. 2

Чертеж	Описание	Номер кода
	5,5 мм L <math>< 7,5</math> мм	218
	7,5 мм L <math>< 9,5</math> мм	219
	9,5 мм L <math>< 11,5</math> мм	220
	11,5 мм L <math>< 13,5</math> мм	221
	С обратноконусной рабочей шейкой, стандартная $1 \times d < L < 3 \times d$	225
	Та же, длинная $3 \times d < L$	226
	С обратноконусной рабочей шейкой, с боковой нарезкой, стандартная $1 \times d < L < 3 \times d$	229
	Та же, длинная $3 \times d < L$	230
	С обратноконусной рабочей шейкой, с вытупленным торцом и закругленными краями, стандартная	233

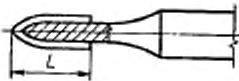
Чертеж	Описание	Номер кода
	Та же, длинная $3 \times d < L$	234
	С обратноконусной рабочей шейкой, с полу-сферой на торце, стандартная $1 \times d < L < 3 \times d$	237
	Та же, длинная $3 \times d < L$	238
	Пламенидная, стандартная	243
	Игловидная	245
	$L < 3,5$ мм	246
	$3,5$ мм $< L < 5,5$ мм	247
	$5,5$ мм $< L < 7,5$ мм	248
	$7,5$ мм $< L < 9,5$ мм	249
	$9,5$ мм $< L < 11,5$ мм	250

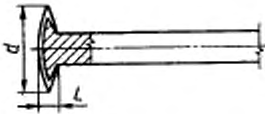

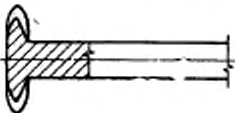
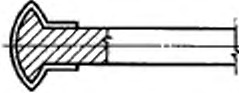
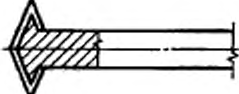
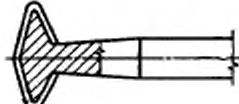
Продолжение табл. 2

Чертеж	Описание	Номер кода
	11,5 мм < L < 13,5 мм	251
	13,5 мм < L < 15,5 мм	252
	Пламевидная малая	254
	Пламевидная широкая	257
	Коническая с полусферами на торцах	260
	Коническая с полусферами на торцах, широкая	263
	Коническая с полусферами на торцах, длинная	266
	Коническая с торцами плоскими и сферическими с закругленными краями	269

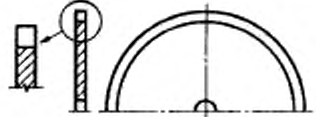
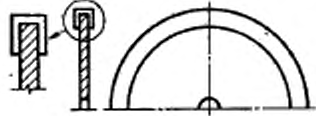
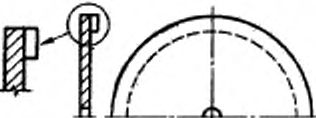


Чертеж	Описание	Номер кода
	Параболическая, стандартная $1 \times d < L < 3 \times d$	273
	Параболическая, длинная $1 \times d < L$	274
	Эллипсоидная, продольная	277
	Эллипсоидная, продольная, усеченная с торцов $L < 1 \times d$	280
	Та же, стандартная $1 \times d < L < 2 \times d$	281
	Та же, длинная $2 \times d < L$	282
	С цилиндрической рабочей шейкой и конусом на торце	284

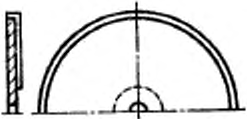
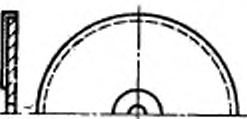
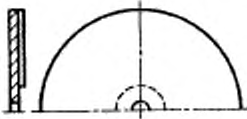
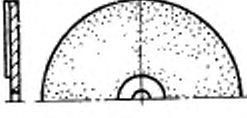
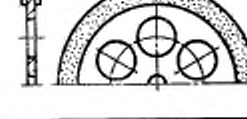

Продолжение табл. 2


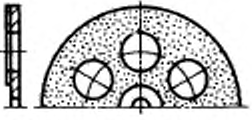
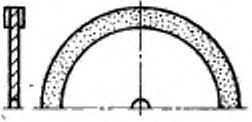
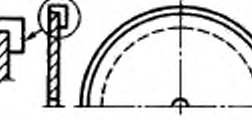


Чертеж	Описание	Номер кода
	$L < 2,5$ мм	285
	$2,5 \text{ мм} < L < 3,5$ мм	286
	$3,5 \text{ мм} < L < 5,5$ мм	287
	$5,5 \text{ мм} < L < 7,5$ мм	288
	$7,5 \text{ мм} < L < 9,5$ мм	289
	$9,5 \text{ мм} < L < 11,5$ мм	290
	$11,5 \text{ мм} < L < 13,5$ мм	291
	$13,5 \text{ мм} < L$	292
	С конической рабочей шейкой и конусом на торце	294
	$L < 3,5$ мм	295
	$3,5 \text{ мм} < L < 5,5$ мм	296
	$5,5 \text{ мм} < L < 7,5$ мм	297
	$7,5 \text{ мм} < L < 9,5$ мм	298
	$9,5 \text{ мм} < L < 11,5$ мм	299

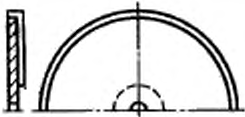
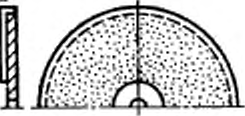


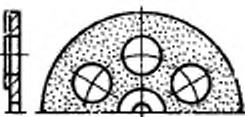
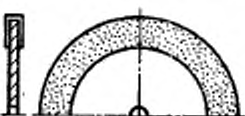
Чертеж	Описание	Номер кода
	11,5 мм < L < 13,5 мм	300
	Чечевицевидная (линзовидная), узкая $L < 20 \% \times d$	303
	Чечевицевидная (линзовидная), стандартная $20 \% \times d < L$	304
	Чечевицевидная с нарезкой по обратной стороне	307
	Комбинированная чечевицевидная, цилиндрическая	310
	Колесовидная, коническая	313
	Колесовидная коническая с вогнутой боковой поверхностью	316

Продолжение табл. 2


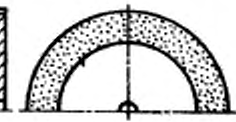
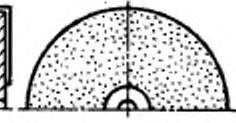
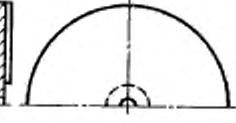
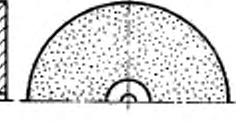
Чертеж	Описание	Номер кода
	Диск с режущей боковой поверхностью	320
	Диск с режущей боковой и прилегающими торцовыми поверхностями	321
	Диск с режущей боковой и прилегающей обратной поверхностями	322
	Диск с режущей боковой и торцовой прилегающей поверхностями	323
	Диск с режущими поверхностями	327

Чертеж	Описание	Номер кода
	Диск с боковой и обратной режущими поверхностями	328
	Диск с боковой и наружной режущими поверхностями	329
	Диск с обратной режущей поверхностью	330
	Диск с торцовой наружной режущей поверхностью	331
	Диск с отверстиями и режущими боковой и прилегающими поверхностями	332
	Диск с отверстиями и режущими боковой и торцовыми поверхностями	335


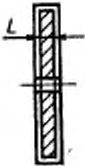
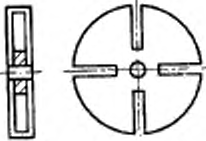
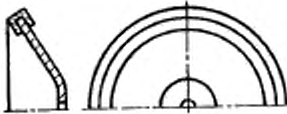
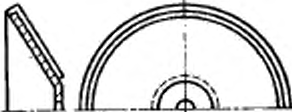
Чертеж	Описание	Номер кода
	Диск с отверстиями и режущими боковой и обратной поверхностями	336
	Диск с отверстиями и режущими боковой и торцовой поверхностями	337
	Тонкий диск с режущими боковой и торцовыми прилегающими поверхностями	340
	Тонкий диск с режущими боковой и обратной прилегающей поверхностями	341
	Тонкий диск с режущими боковой и торцовой прилегающей поверхностями	342
	Тонкий диск с режущими поверхностями	345

Чертеж	Описание	Номер кода
	Тонкий диск с режущими боковой и обратной поверхностями	346
	Тонкий диск с режущими боковой и торцевой поверхностями	347
	Тонкий диск с отверстиями	350
	Тонкий диск с отверстиями и режущими боковой и обратной поверхностями	351
	Тонкий диск с отверстиями и режущими боковой и торцевой поверхностями	352
	Очень тонкий диск с режущими боковой и прилегающими поверхностями	355

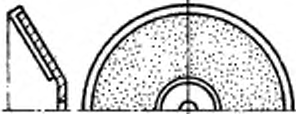


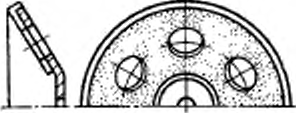
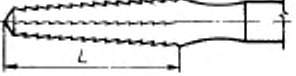
Продолжение табл. 2

Чертеж	Описание	Номер кода
	Очень тонкий диск с режущими боковой и обратной прилегающей поверхностями	356
	Очень тонкий диск с режущими боковой и торцовой прилегающей поверхностями	357
	Очень тонкий диск с режущими поверхностями	358
	Очень тонкий диск с режущими боковой и обратной поверхностями	359
	Очень тонкий диск с режущими боковой и торцовой поверхностями	360



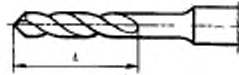
Продолжение табл. 2

Чертеж	Описание	Номер кода
	Толстый диск с режущими поверхностями	370
	$L < 1,5$ мм	371
	$1,5$ мм $< L < 3$ мм	372
	Диск с крестообразными просечками	380
	Диск обратноконусный с режущими боковой и прилегающими поверхностями	383
	Диск обратноконусный с режущими боковой и наружной (обратной) поверхностями	386

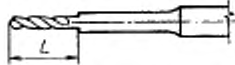
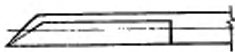

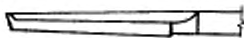
Продолжение табл. 2



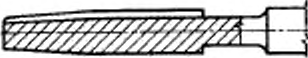
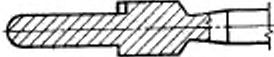

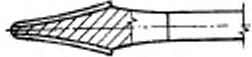


Чертеж	Описание	Номер кода
	Диск обратноконусный с режущими боковой и внутренней (торцовой) поверхностями	387
	Диск обратноконусный с отверстиями и режущими боковой и прилегающими поверхностями	388
	Диск обратноконусный с отверстиями и режущими боковой и наружной (обратной) поверхностями	391
	Диск обратноконусный с отверстиями и режущими боковой и внутренней (торцовой) поверхностями	392
	Фреза для кости коническая, усеченная	405
	$L < 5$ мм	406
	$5 \text{ мм} < L < 7$ мм	407

Продолжение табл. 2



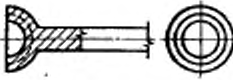
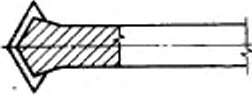
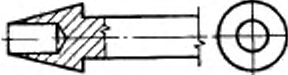
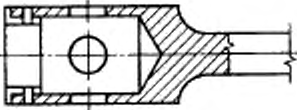
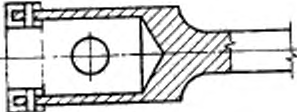
Чертеж	Описание	Номер кода
	$7 \text{ мм} < L < 9 \text{ мм}$	408
	$9 \text{ мм} < L < 10 \text{ мм}$	409
	$10 \text{ мм} < L < 11 \text{ мм}$	410
	$11 \text{ мм} < L < 22 \text{ мм}$	411
	$22 \text{ мм} < L < 35 \text{ мм}$	412
	Фреза для кости коническая усеченная с поперечной нарезкой	414
	Фреза для кости коническая усеченная с длинной насадкой	415
	Дрильбор цилиндрический спиральный (сверло)	417
	$L < 3 \text{ мм}$	418
	$3 \text{ мм} < L < 4 \text{ мм}$	419
	$4 \text{ мм} < L < 5 \text{ мм}$	420
	$5 \text{ мм} < L < 6 \text{ мм}$	421
	$6 \text{ мм} < L < 8 \text{ мм}$	422

Продолжение табл. 2

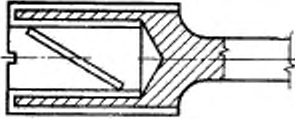

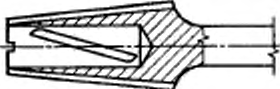

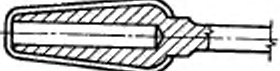
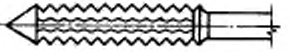
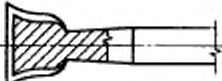
Чертеж	Описание	Номер кода
	8 мм L <math>< 10</math> мм	423
	10 мм L <math>< 15</math> мм	424
	15 мм L <math>< 20</math> мм	425
	20 мм L <math>< 25</math> мм	426
	25 мм L <math>< 30</math> мм	427
	Комбинированный дрельбор цилиндрический спиральный с упором (сверло с упором) $L < 2$ мм	430
	2 мм L <math>< 3</math> мм	431
	3 мм L <math>< 4</math> мм	432
	4 мм L <math>< 5</math> мм	433
	5 мм L <math>< 6</math> мм	434
	Скребок восковой ци- линдрический с одной режущей кромкой	437
	Тот же, с двойной ре- жущей кромкой	438
	Тот же, в виде усечен- ного конуса с одной ре- жущей кромкой	443

Чертеж	Описание	Номер кода
	Дрильбор цилиндрический перовой	448
	Дрильбор копьевидный	455
	Расширитель для металла цилиндрический в виде усеченного конуса	458
	Дрильбор цилиндрический с упором	461
	Дрильбор конический с упором	462
	Бор гиперболический	465
	Бор конический треугольный	468
	Инструмент для удаления зубного камня полусферический в виде усеченного конуса с шестью гранями и гладким торцом	469

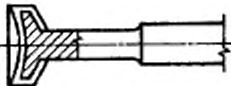
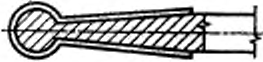
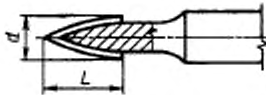

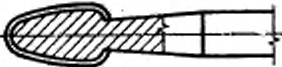

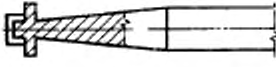

Продолжение табл. 2

Чертеж	Описание	Номер кода
	Тот же, длинный	470
	Цилиндрический дрель-бор с двумя прямыми режущими лезвиями	475
	Обратный полусферический поиль	476
	Конически-обратноконусный	477
	Коническая фреза-полая	478
	Трепан с круглым отверстием и режущими торцевой и внутренней поверхностями	482
	Трепан с круглым отверстием и режущими торцом и прилегающими частями	483


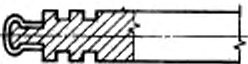
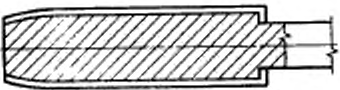
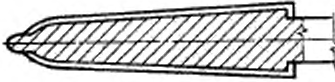
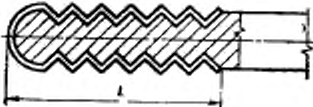
Продолжение табл. 2

Чертеж	Описание	Номер кода
	Трепан с косым продольным отверстием и режущими торцом, внешней и внутренней поверхностями.	484
	Трепан с продольным отверстием	485
	Трепан конусный с косым продольным отверстием и боковой нарезкой	487
	Трепан с круглым отверстием	489
	Фреза гилсовая, полая, в виде усеченного конуса, полусферическая с торцов	490
	Фреза гилсовая, конически-цилиндрическая с поперечной нарезкой	491
	Фреза обратная гиперболично-сферическая	492

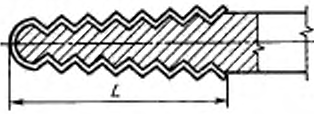


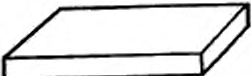
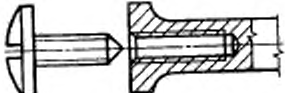
Продолжение табл. 2

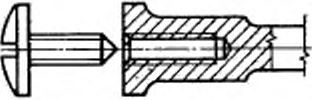
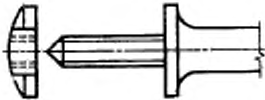
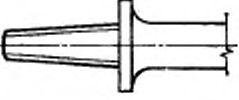
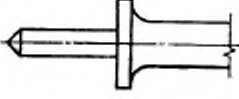
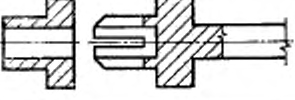
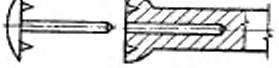
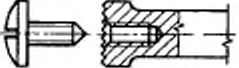
Чертеж	Описание	Номер кода
	Колесовидная, обрат- ноконусная с вогнутым торцом	493
	Фреза сферическая с рабочей шейкой в виде усеченного конуса, длин- ная	494
	Шпиль короткий $3 \times d < L$	495
	Тот же, стандартный $L > 3 \times d$	496
	Почковидная, закруг- ленная, специальная	497
	Продольная	499
	Цилиндрическая с бор- товым упором, короткая	500
	Та же, стандартная	501

Продолжение табл. 2

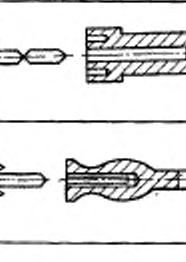
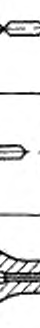


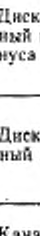


Чертеж	Описание	Номер кода
	Колесовидная с закругленными краями, с бортовым упором, короткая	502
	Та же, с двумя бортовыми упорами, стандартная	503
	Цилиндрическая, закругленная, с плоским краем	505
	Цилиндрическая, закругленная, направляющая	508
	Цилиндрическая, закругленная, с прямой нарезкой $L < 4,5$ мм	510
	$4,5 \text{ мм} < L < 6,5 \text{ мм}$	511
	$6,5 \text{ мм} < L < 7,5 \text{ мм}$	512
	$7,5 \text{ мм} < L < 8,5 \text{ мм}$	513
	$8,5 \text{ мм} < L < 9,5 \text{ мм}$	514
	$9,5 \text{ мм} < L$	515

Продолжение табл. 2

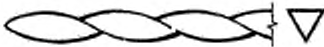


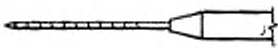
Чертеж	Описание	Номер кода
	Коническая, закругленная, с прямой нарезкой $L < 4,5$ мм	516
	$4,5$ мм $< L < 6,5$ мм	517
	$6,5$ мм $< L < 7,5$ мм	518
	$7,5$ мм $< L < 8,5$ мм	519
	$8,5$ мм $< L < 9,5$ мм	520
	$9,5$ мм $< L$	521
	Цилиндрическая, в виде усеченного конуса, вогнутая	523
	Цилиндрическая, в виде усеченного конуса, с закругленными краями, вогнутая	526
	Шлифовальный камень в виде параллелепипеда	600
	Дискдержатель внутренней резьбой	603

Чертеж	Описание	Номер кода
	Дискодержатель усиленного типа с внутренней резьбой	604
	Дискодержатель с внешней резьбой и гайкой	606
	Дискодержатель с внешней конической резьбой	610
	Дискодержатель с внешней резьбой	611
	Дискодержатель цилиндрический с эластичным креплением	612
	Дискодержатель с иглой и двумя крючками	613
	Дискодержатель для бумажных дисков с внутренней резьбой и короткими зубцами	614

Продолжение табл. 2

Чертеж	Описание	Номер кода
	Дискодержатель с разъемной квадратной головкой и стопором для специальных дисков	615
	Дискодержатель с эластичной иглой и двумя крючками	616
	Дискодержатель с треугольной иглой и двумя крючками	617
	Дискодержатель с двумя крючками для эластичной иглы	618
	Дискодержатель разъемный в виде усеченного конуса	622
	Дискодержатель разъемный цилиндрический	623
	Каналорасширитель (сверло), тип В2, стандартный	635

Продолжение табл. 2

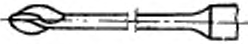
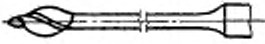






Чертеж	Описание	Номер кода
	Тот же, длинный	636
	Каналорасширитель, тип К (сверло) $19 \text{ мм} < L^* < 22 \text{ мм}$	639
	$22 \text{ мм} < L < 25 \text{ мм}$	640
	$25 \text{ мм} < L < 28 \text{ мм}$	641
	$28 \text{ мм} < L$	642
	Напильник корневой, тип К $19 \text{ мм} < L^* < 22 \text{ мм}$	645
	$22 \text{ мм} < L < 25 \text{ мм}$	646
	$25 \text{ мм} < L < 28 \text{ мм}$	647
	$28 \text{ мм} < L$	648
	Напильник корневой, тип Н	650
	$19 \text{ мм} < L^* < 22 \text{ мм}$	
	$22 \text{ мм} < L < 25 \text{ мм}$	651

* L — длина рабочей части.

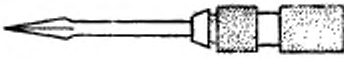

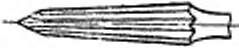

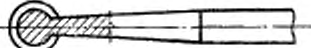
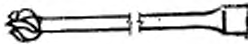
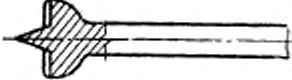
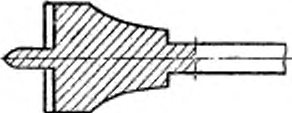
Продолжение табл. 2

Чертеж	Описание	Номер кода
	25 мм < L < 28 мм	652
	28 мм < L	653
	Напильник корневой, тип Н, угловой	655
	Пульпоэкстрактор	657
	Рашпиль корневой	660
	Гладкая корневая игла	663
	Уплотнитель осевой	669
	Уплотнитель боковой	670
	Каналоуплотнитель L* = 21 мм	672

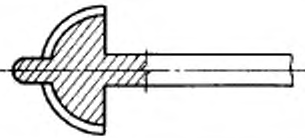
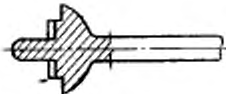
* L — длина рабочей части.

Чертеж	Описание	Номер кода
	Тот же $L=25$ мм	673
	Тот же $L=29$ мм	674
	Каналорасширитель, тип G, неуправляемый	678
	Тот же, тип G, управляемый	679
	Каналорасширитель, тип B 1	680
	Тот же, тип B 2, управляемый	681
	Тот же, тип P	682
	Тот же, тип O	683
	Тот же, тип A	684
	Тот же, тип D	685

Продолжение табл. 2

Чертеж	Описание	Номер кода
	Дрильбор конусный с длинной насадкой	686
	Тот же	687
	Каналорасширитель, тип Т	689
	Тот же, тип К	692
	Тот же, сферический с длинной насадкой	697
	Бор эндодонтический, сферический сверхдлин- ный	698
	Бор для сглаживания стенок канала корня, управляемый, плоский	701
	Тот же	702

Окончание табл. 2

Чертеж	Описание	Номер кода
	Бор для сглаживания стенок канала корня, полусферический, управляемый	705
	Бор для формирования полости корня зуба, управляемый, цилиндрический, с выступом	706

5. ХАРАКТЕРИСТИКИ

Этот пункт подразделяется на три подпункта:

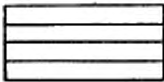

5.1. Резцы для боров и фрез (указаны в табл. 3).

5.2. Характеристика инструментов для корневого канала, дискодержателей и специальных инструментов (указана в табл. 4).



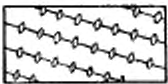

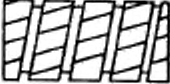


5.3. Типы связок и связывания для шлифовальных инструментов (указаны в табл. 5).





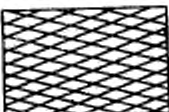

5.1. Резцы для боров и фрез



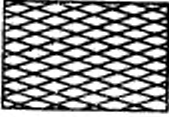
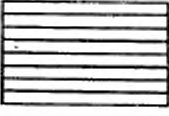


Таблица 3

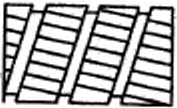

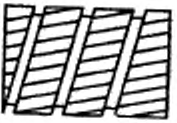
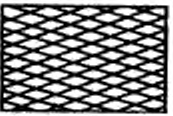
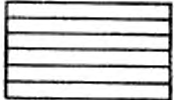
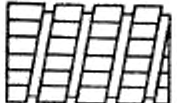
Чертеж	Описание	Номер кода
	Прямые зубцы	001
	Зубцы прямые с левосторонней поперечной спиральной нарезкой	002

Продолжение табл. 3

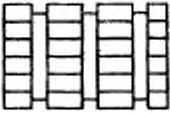

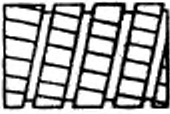



Чертеж	Описание	Номер кода
	Зубцы прямые правосторонние спиральные	006
	Зубцы прямые правосторонние спиральные с левосторонней поперечной спиральной нарезкой	007
	Зубцы прямые правосторонние спиральные с тонкой левосторонней поперечной спиральной нарезкой	008
	Зубцы прямые левосторонние спиральные	010
	Зубцы прямые левосторонние спиральные с левосторонней поперечной спиральной нарезкой	011
	Зубцы прямые специальные Кардана	020
	Зубцы для финира тонкие прямые	041

Чертеж	Описание	Номер кода
	Зубцы для фенира прямые	071
	Зубцы для фенира прямые правосторонние спиральные	072
	Зубцы для фенира прямые левосторонние спиральные	073
	Зубцы для фенира прямые, серпентиновой нарезкой	074
	Зубцы для фенира прямые, с симметричными спиральными поперечными нарезками	080
	Зубцы сверхтонкие прямые	101

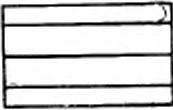
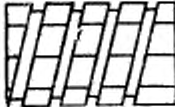

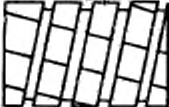

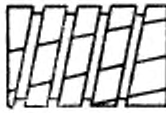
Черток	Описание	Номер кода
	Те же, правосторонние спиральные	102
	Те же, левосторонние спиральные	103
	Те же, с симметричной одинаковой спиральной поперечной нарезкой	110
	Зубцы тонкие прямые	131
	Те же, с левосторонней спиральной поперечной нарезкой	132
	Те же, правосторонние спиральные	133

Чертеж	Описание	Номер кода
	Те же, с левосторонней спиральной поперечной нарезкой	134
	Те же, левосторонние спиральные	135
	Те же, спиральные левосторонние с левосторонней спиральной поперечной нарезкой	136
	Те же, с симметричной спиральной поперечной нарезкой	140
	Зубцы прямые	171
	Те же, с левосторонней спиральной поперечной нарезкой	172

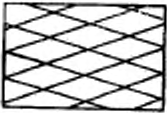
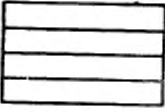
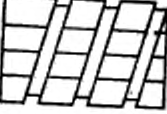
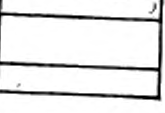
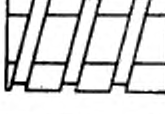

Продолжение табл. 3

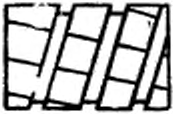

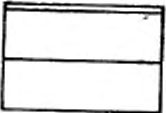
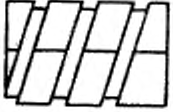

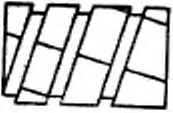
Чертеж	Описание	Номер кода
	Те же, с пазами	174
	Те же, правосторонние спиральные	175
	Те же, правосторонние спиральные с левосторонней спиральной поперечной нарезкой	176
	Те же, левосторонние спиральные	177
	Те же, левосторонние спиральные с левосторонней спиральной поперечной нарезкой	178
	Те же, с симметричной спиральной поперечной нарезкой	190

Продолжение табл. 3


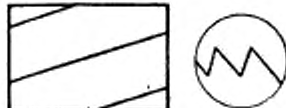
Чертеж	Описание	Номер кода
	Зубцы крупные прямые	211
	Те же, с левосторонней спиральной поперечной нарезкой	212
	Те же, правосторонние спиральные	215
	Те же, правосторонние спиральные с левосторонней спиральной поперечной нарезкой	216
	Те же, левосторонние спиральные	217
	Те же, левосторонние спиральные с левосторонней спиральной поперечной нарезкой	218

Продолжение табл. 3

Чертеж	Описание	Номер кода
	Те же, с симметричной спиральной поперечной нарезкой	220
	Зубцы хирургические тонкие прямые	261
	Те же, с левосторонней спиральной поперечной нарезкой	252
	Зубцы хирургические прямые	291
	Те же, с левосторонней спиральной поперечной нарезкой	292
	Те же, правосторонние спиральные	295


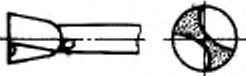

Чертеж	Описание	Номер кода
	Те же, правосторонние спиральные с левосторонней спиральной нарезкой	296
	Те же, правосторонние спиральные в виде зубцов пилы	297
	Зубцы хирургические крупные прямые	331
	Те же, с левосторонней спиральной поперечной нарезкой	332
	Те же, правосторонние спиральные	336
	Те же, правосторонние спиральные с левосторонней спиральной поперечной нарезкой	337

Окончание табл. 3


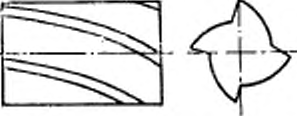
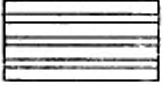
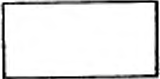


Чертеж	Описание	Номер кода
	Те же, правосторонние спиральные в виде зубцов пилы	338
	Те же, левосторонние спиральные в виде зубцов пилы	339

5.2. Характеристика инструментов для корневого канала, дискодержателей и специальных инструментов

Таблица 4







Чертеж	Описание	Номер кода
	Два лезвия прямые плоские	361 (№ 455, 475)*
	Те же, изогнутые	362
	Те же, с пазами	363

* Указывает форму инструмента, для которого приводят виды исполнения.



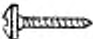




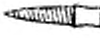
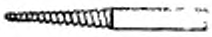
Чертеж	Описание	Номер кода
	<p>Два лезвия спиральные правосторонние</p>	<p>364 (№ 417)*</p>
	<p>Четыре лезвия спиральные правосторонние</p>	<p>365</p>
	<p>Прямые шероховатые</p>	<p>371</p>
	<p>Гладкие</p>	<p>372</p>
	<p>Кольцеобразные</p>	<p>373</p>
	<p>С поверхностью как у напильника</p>	<p>374</p>

* Указывает форму инструмента, для которого приводятся виды исполнения.

Продолжение табл. 4

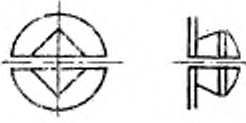
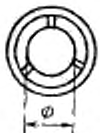

Чертеж	Описание	Номер кода
	Восковой скрепер, одно лезвие	375 (№ 437, 438, 443)*
	Тот же, два лезвия	376
	Тот же, три лезвия	377 (№ 437, 438, 443)*
	Тот же, четыре лезвия	378
	Восковая фреза	379
	Ударный	381

* Указывает форму инструмента, для которого приводятся виды исполнения.

Чертеж	Описание	Номер кода
	Винт длинный, М1,7	391 (№ 603, 604, 614)*
	Винт короткий, М1,7	392 (№ 603, 604, 614)*
	Винт длинный, М1,7, с плоской го- ловкой	393 (№ 603, 604, 614)*
	Длинная резьба, М1,7, с гайкой	403 (№ 606)*
	Тонкая резьба, слизняя	413 (№ 611)*
	Та же, с продоль- ными пазами для твердых полиров	414 (№ 611)*
	Деревянная резьба для мягких полиров	415 (№ 610)*
	Та же, короткая	416 (№ 610)*
	Та же, длинная из каучука	417 (№ 610)*




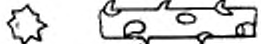
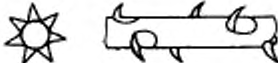

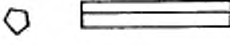


* Указывает форму инструмента, для которого приводятся виды исполнения.

Продолжение табл. 4

Чертеж	Описание	Номер кода
	Квадрат разъемный, 3 мм, с фиксирующим отверстием	421 (№ 619)*
	Фиксирующий зажим \varnothing 2,35 мм	431 (№ 612)*
	Тот же, \varnothing 3,00 мм	432 (№ 612)*
	Тот же, \varnothing 3,00 мм	433 (№ 612)*
	Тот же, \varnothing 1,6 мм	434 (№ 612)*
	Дискодержатель разъемный в виде усеченного конуса для полос наждачной бумаги, 0,8 мм \times 10 мм	441 (№ 622, 623)*
	Тот же, 0,8 мм \times 12 мм	442 (№ 622, 623)*
	Тот же, 0,8 мм \times 15 мм	443 (№ 622, 623)*
	Тот же, 0,8 мм \times 20 мм	444 (№ 622, 623)*




* Указывает форму инструмента, для которого приводятся виды исполнения.

Продолжение табл. 4

Чертеж	Описание	Номер кода
	Каналорасширитель, 3 или 4 режущие кромки	451 (№ 639 -648)*
	Напильник (корне- вой), 3 или 4 режу- щие кромки	452 (№ 639—648)*
	Напильник, круг- лое сечение	453 (№ 650—655)*
	Пульвозвстрактор, круглое сечение, тон- кий	454 (№ 660)*
	Корневая игла, зубчатая, круглое сечение, неотделан- ная	455 (№ 657)*
	Гладкая корневая игла, круглое сече- ние	456 (№ 666)*
	Та же, многоуголь- ное сечение	457 (№ 663)*
	Круглое сечение	458 (№ 672 -677)*
	С двумя режущими кромками	459 (№ 459)*

* Указывает форму инструмента, для которого приводятся виды исполнения.

Окончание табл. 4

Чертеж	Описание	Номер кода
	Круглое сечение с плоскими гранями	460 (№ 460)*
	Коническая с плоским торцом	461 (№ 009)*
	Сечение в виде параллелограмма	462 (№ 672—677)*

* Указывает форму инструмента, для которого приводят виды исполнения.

5.3. Типы связок и связывания для шлифовальных инструментов

Таблица 5

Тип связки	Связывание	Номер кода	Тип связки	Связывание	Номер кода
Сверхтонкое	Сверхмягкое	501	То же	Среднее	513
То же	Мягкое	502	То же	Твердое	514
То же	Среднее	503	То же	Очень твердое	515
То же	Твердое	504	То же	Сверхтвердое	516
То же	Очень твердое	505	Среднее	Сверхмягкое	521
То же	Сверхтвердое	506	То же	Мягкое	522
Тонкое	Сверхмягкое	511	То же	Среднее	523
То же	Мягкое	512	То же	Твердое	524
То же	Твердое	525	То же	Сверхтвердое	525
То же	Сверхтвердое	526	Сверхкрупное	Сверхмягкое	541
Крупное	Сверхмягкое	531	То же	Мягкое	542
То же	Мягкое	532	То же	Среднее	513
То же	Среднее	533	То же	Твердое	514
То же	Твердое	534	То же	Очень твердое	515
То же	Очень твердое	535	То же	Сверхтвердое	516

ИНФОРМАЦИОННЫЕ ДАННЫЕ

1. ПОДГОТОВЛЕН Техническим комитетом по стандартизации ТК 279 «Зубоврачебное дело»

РАЗРАБОТЧИКИ:

А. Р. Салихзянова (руководитель темы); В. Ш. Винокур;
Т. В. Романова; Л. И. Береговская; Л. М. Гадковская

2. УТВЕРЖДЕН И ВВЕДЕН В ДЕЙСТВИЕ Постановлением Госстандарта России от 14.10.92 № 1378
Настоящий стандарт подготовлен методом прямого применения международного стандарта ИСО 6360—1—85 «Стоматологические вращающиеся инструменты. Система цифрового обозначения. Часть 2. Форма и виды исполнения» и полностью ему соответствует

3. Срок проверки — 1997 г.; периодичность проверки — 5 лет

4. ВВЕДЕН ВПЕРВЫЕ

5. ССЫЛОЧНЫЕ НОРМАТИВНО-ТЕХНИЧЕСКИЕ ДОКУМЕНТЫ

Обозначение отечественного НТД на который дана ссылка	Обозначение соответствующего международного стандарта	Номер раздела
ГОСТ 26634—91	ИСО 1797—85	2
ГОСТ Р 50349—92	ИСО 2157—84	2
ГОСТ Р 50351.1—92	ИСО 3630—1—90	2
ГОСТ Р 50350.1—92	ИСО 6360—1—85	2; 3; вводная часть
ГОСТ Р 50350.2—92	ИСО 6360—2—85	Вводная часть; 3

Редактор *Л. В. Афанасенко*
Технический редактор *В. Н. Малькова*
Корректор *Н. Д. Чехогина*

Сдано в наб. 27.11.92 Подп. к печ. 16.02.93. Усл. п. л. 4.42. Усл. кр.-отт. 4.54.
Уч.-изд. л. 4.57. Тираж 214 экз.

Ордена «Знак Почета» Издательство стандартов, 107076, Москва, Колодезный пер., 14.
Калужская типография стандартов, ул. Московская, 256. Зак. 2788