

ГОСТ 29295—92
(ИСО 9246—88)

МЕЖГОСУДАРСТВЕННЫЙ СТАНДАРТ

МАШИНЫ ЗЕМЛЕРОЙНЫЕ

**БУЛЬДОЗЕРНЫЕ ОТВАЛЫ
К ГУСЕНИЧНЫМ И КОЛЕСНЫМ
ТРАКТОРАМ**

РАСЧЕТ ОБЪЕМА ПРИЗМЫ ВОЛОЧЕНИЯ

Издание официальное

БЗ 10—2003

ИПК ИЗДАТЕЛЬСТВО СТАНДАРТОВ
Москва

Машины землеройные

БУЛЬДОЗЕРНЫЕ ОТВАЛЫ К ГУСЕНИЧНЫМ
И КОЛЕСНЫМ ТРАКТОРАМ

Расчет объема призмы волочения

ГОСТ
29295—92Earth-moving machinery.
Grawler and wheel tractor dozers. Volumetric ratings

(ИСО 9246—88)

МКС 53.100
ОКП 48 1200Дата введения 01.01.93

1. НАЗНАЧЕНИЕ И ОБЛАСТЬ ПРИМЕНЕНИЯ

1.1. Настоящий стандарт устанавливает порядок расчета объема призм волочения бульдозерных отвалов.

Стандарт используют при сравнении объемов призм волочения бульдозерных отвалов к тракторам по ГОСТ 28764*.

Стандарт не может быть использован при оценке производительности бульдозеров в условиях реальной эксплуатации или в конкретных случаях применения. В этих случаях необходимо учитывать другие параметры, например эффективность отвала, мощность трактора, тяговое усилие, свойства грунта, рельеф местности, приемы работы оператора и рабочий цикл машины.

1.2. Настоящий стандарт распространяется на бульдозерное оборудование всех типов (с прямым, поворотным, полусферическим и сферическим отвалами), монтируемое на все тракторы по ГОСТ 29194. Переднюю поверхность отвала считают плоской и вертикальной; объем, прилегающий к криволинейной поверхности отвала, не учитывают (см. черт. 1).

2. ССЫЛКИ

Ссылочные документы приведены в приложении.

3. ТЕРМИНЫ И ОПРЕДЕЛЕНИЯ

Термины и определения — по ГОСТ 28632 и настоящему стандарту.

3.1. Бульдозерное оборудование с неповоротным отвалом

3.1.1. **Площадь отвала A_w** — площадь в квадратных метрах проекции отвала (за исключением выступов боковых ножей) на вертикальную плоскость, параллельную среднему участку режущей кромки отвала (см. черт. 2). Отвал установлен в среднее по углу наклона положение, режущая кромка находится на опорной плоскости отсчета (GRP).

3.1.2. **Длина отвала W** — расстояние в метрах от одного конца отвала до другого, не считая боковых ножей (см. черт. 3).

3.1.3. **Эффективная высота отвала H** — высота в метрах по вертикали, которая при умножении на длину отвала W дает площадь проекции, равную A_w , т. е. $H = A_w/W$ (см. черт. 3).

*На территории Российской Федерации действует ГОСТ Р ИСО 6165—99.

3.1.4. **Эффективный контур отвала** — упрощенное изображение передней поверхности отвала в виде вертикальной плоскости с размерами W и H (см. черт. 3), применяемое для вычисления объема призмы волочения.

3.2. Бульдозерное оборудование с полусферическим и сферическим отвалами

3.2.1. **Площадь проекции отвала A_w** — то же, что для прямого неповоротного отвала (п. 3.1.1).

3.2.2. **Длина отвала W** — то же, что для прямого неповоротного отвала (п. 3.1.2).

3.2.3. **Эффективная высота отвала H** — то же, что для прямого неповоротного отвала (п. 3.1.3).

3.2.4. **Эффективный контур отвала** — упрощенное изображение передней поверхности отвала, применяемое для вычисления объема призмы волочения. Образуется пересекающимися вертикальными плоскостями, проходящими через режущую кромку отвала на уровне GRP при установке отвала в среднее по углу наклона положение. Фронтальные размеры W и H (см. черт. 4).

3.2.5. **Угол установки боковой части отвала α** — угол в градусах, измеряемый у режущей кромки отвала, находящейся на GRP, при среднем по углу наклона положении отвала. Угол определяет направление пересекающихся плоскостей, образующих эффективный контур отвала (см. черт. 4).

3.2.6. **Длина боковой части отвала Z** — длина в метрах боковой части отвала, измеряемая параллельно длине отвала (см. черт. 4).

3.3. Бульдозерное оборудование с поворотным отвалом, установленным в прямое положение

3.3.1. **Длина отвала W** — длина в метрах отвала (см. черт. 5).

3.3.2. **Эффективная высота отвала H** — высота в метрах по вертикали при установке отвала в среднее по углу наклона положение (см. черт. 5).

3.3.3. **Эффективный контур отвала** — упрощенное изображение передней поверхности отвала в виде вертикальной плоскости с размерами W и H (см. черт. 5), применяемое для вычисления объема призмы волочения.

**4. УСЛОВНЫЕ ОБОЗНАЧЕНИЯ И ФОРМУЛЫ
ДЛЯ ВЫЧИСЛЕНИЯ ОБЪЕМА ПРИЗМЫ ВОЛОЧЕНИЯ**

4.1. Условные обозначения

V_s — объем призмы волочения для прямого, поворотного, полусферического и сферического отвалов, вычисленный с использованием упрощенного изображения передней поверхности отвала по черт. 3 и 4.

V_w — объем контура полусферического и сферического отвалов, учитывающий угол установки и длину их боковых частей (см. черт. 6).

V_1 — объем призмы волочения прямого и поворотного отвалов.

V_2 — объем призмы волочения полусферического и сферического отвалов.

4.2. Формулы для вычисления объема призмы волочения

Объем призмы волочения, выраженный в кубических метрах, вычисляют в соответствии с черт. 6 по следующим формулам.

4.2.1. Объем призмы волочения неповоротного (прямого) и поворотного отвалов

$$V_1 = V_s,$$

$$V_s = 0,8 W (H)^2.$$

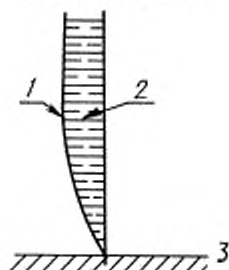
4.2.2. Объем призмы волочения полусферического и сферического отвалов

$$V_2 = V_s + V_w,$$

$$V_s = 0,8 W (H)^2,$$

$$V_w = ZH (W - Z) \operatorname{tg} \alpha.$$

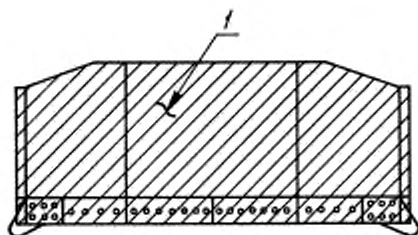
Объем, прилегающий к криволинейной поверхности отвала



1 — криволинейная поверхность отвала; 2 — объем, прилегающий к криволинейной поверхности отвала; 3 — опорная плоскость отсчета (G.R.P.)

Черт. 1

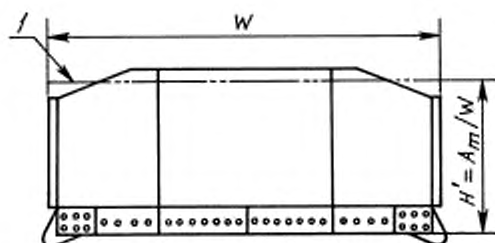
Площадь проекции отвала



1 — площадь проекции A_m (прямой, полусферический и сферический отвалы)

Черт. 2

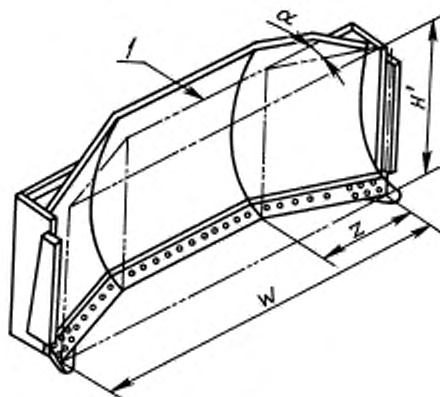
Размеры прямого, полусферического и сферического отвалов



1 — эффективный контур отвала (только для прямых отвалов)

Черт. 3

Эффективный контур для сферического и полусферического отвалов

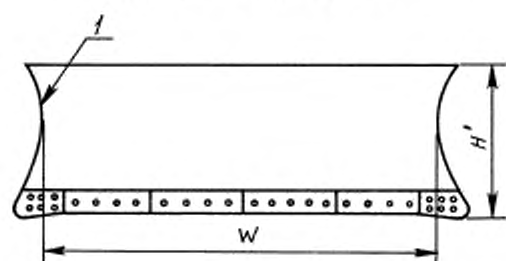


1 — эффективный контур отвала

Черт. 4

С. 4 ГОСТ 29295—92

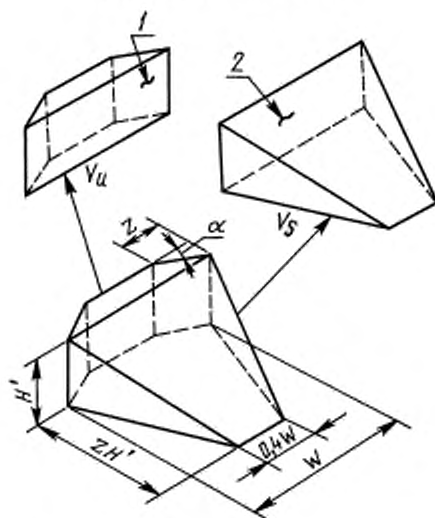
Размеры поворотного отвала



1 — эффективный контур отвала

Черт. 5

Объем призмы волочения



1 — эффективный контур полусферического и сферического отвалов; 2 — прямой и поворотный отвалы

Черт. 6

ИНФОРМАЦИОННЫЕ ДАННЫЕ

1. ПОДГОТОВЛЕН И ВНЕСЕН Министерством тяжелого машиностроения
2. УТВЕРЖДЕН И ВВЕДЕН В ДЕЙСТВИЕ Постановлением Комитета стандартизации и метрологии СССР от 05.02.92 № 107
3. Стандарт подготовлен методом прямого применения международного стандарта ИСО 9246—88 «Машины землеройные. Бульдозерные отвалы к гусеничным и колесным тракторам. Расчет объема призмы волочения» и полностью ему соответствует
4. ВВЕДЕН ВПЕРВЫЕ
5. ССЫЛОЧНЫЕ НОРМАТИВНО-ТЕХНИЧЕСКИЕ ДОКУМЕНТЫ

| Обозначение НТД, на который дана ссылка | Номер раздела, пункта |
|---|-----------------------|
| ГОСТ 28632—90 (ИСО 6746-2—87) | 3 |
| ГОСТ 28764—90 (ИСО 6165—87) | 1.1 |
| ГОСТ 29194—91 (ИСО 6747—88) | 1.2 |

6. ПЕРЕИЗДАНИЕ. Май 2004 г.

Редактор *В.П. Огурцов*
Технический редактор *Л.А. Гусева*
Корректор *В.И. Вареницова*
Компьютерная верстка *И.А. Нагайкиной*

Изд. лиц. № 02354 от 14.07.2000. Сдано в набор 29.04.2004. Подписано в печать 26.05.2004. Усл. печ. л. 0,93. Уч.-издл. 0,50.
Тираж 51 экз. С 2421. Зак. 172.

ИПК Издательство стандартов, 107076 Москва, Колодезный пер., 14.
<http://www.standards.ru> e-mail: info@standards.ru
Набрано и отпечатано в ИПК Издательство стандартов