

ГОСТ 29104.11—91

МЕЖГОСУДАРСТВЕННЫЙ СТАНДАРТ

ТКАНИ ТЕХНИЧЕСКИЕ
МЕТОД ОПРЕДЕЛЕНИЯ КАПИЛЛЯРНОСТИ

Издание официальное

БЗ 2—2004

ИПК ИЗДАТЕЛЬСТВО СТАНДАРТОВ
Москва

ТКАНИ ТЕХНИЧЕСКИЕ**Метод определения капиллярности**

Industrial fabrics.
Method for determination of capillarity

ГОСТ
29104.11—91

МКС 59.080.30
ОКСТУ 8209, 8309

Дата введения **01.01.93**

Настоящий стандарт распространяется на технические ткани и устанавливает метод определения капиллярности.

Сущность метода заключается в определении высоты капиллярного подъема жидкости в ткани.

1. МЕТОД ОТБОРА ПРОБ

Отбор проб по ГОСТ 29104.0 со следующим дополнением: длина точечной пробы должна быть не менее 0,6 м.

2. АППАРАТУРА И МАТЕРИАЛЫ

2.1. Для проведения испытаний применяют:
чашку кристаллизационную цилиндрическую типа ЧКЦ по ГОСТ 25336 или другую емкость, позволяющую проводить определение в соответствии с условиями испытания;
штативы;
палочки стеклянные массой 2 и 10 г, длиной не менее 60 мм и диаметром соответственно не менее 6,0 и 2,5 мм;
планку с металлическими иглами, закрепленными на расстоянии (15 ± 1) мм одна от другой;
линейки измерительные металлические по ГОСТ 427;
секундомер механический по;
эозин по нормативно-технической документации, 0,2 %-ный раствор;
калий двухромовокислый по ГОСТ 4220, 0,5 %-ный раствор;
резиновые кольца;
дистиллированную воду по ГОСТ 6709 или другой нормативно-технической документации.

3. ПОДГОТОВКА К ИСПЫТАНИЯМ

3.1. Перед испытанием точечные пробы выдерживают не менее 24 ч в климатических условиях по ГОСТ 10681. В этих же условиях проводят испытания.

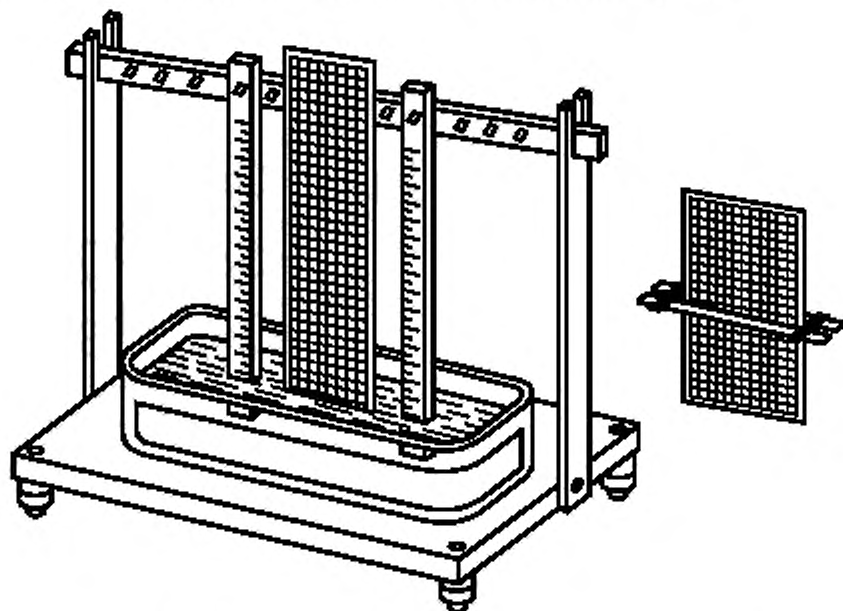
3.2. Из каждой точечной пробы параллельно кромке на расстоянии не менее 50 мм от нее вырезают элементарные пробы: три — по основе и три — по утку в виде полосок размером 50 × 600 мм.

Допускаемое отклонение по длине и ширине элементарной пробы — ± 1 мм.

3.3. Приготавливают раствор эозина (для тканей из химических нитей) или двухромовокислого калия (для тканей из хлопчатобумажной пряжи и смешанных).

4. ПРОВЕДЕНИЕ ИСПЫТАНИЙ

4.1. Планку с иглами закрепляют в штативах в соответствии с чертежом.



4.2. Элементарную пробу ткани одним концом закрепляют на иглы планки.

На другом конце элементарной пробы на расстоянии (10 ± 1) мм резиновыми кольцами закрепляют стеклянные палочки.

Кристаллизационную чашку или другую емкость устанавливают под элементарные пробы, наливают в нее раствор эозина или двуххромовокислого калия в таком количестве, чтобы он покрывал палочки, после чего включают секундомер.

Высоту подъема раствора измеряют линейкой с погрешностью не более 1 мм через 1, 2, 3 ч и т. д. до максимального подъема.

Высоту подъема считают максимальной, если ее значение не превышает предыдущее более чем на 1 мм.

Если граница подъема раствора размыта, то за высоту подъема принимают среднеарифметическое значение высот верхнего и нижнего края подъема раствора в элементарной пробе.

5. ОБРАБОТКА РЕЗУЛЬТАТОВ

5.1. За показатель капиллярности ткани принимают среднеарифметическое значение результатов высоты подъема жидкости по основе или утку.

Вычисление проводят с точностью до первого десятичного знака с последующим округлением до целого числа.

5.2. Результаты испытания записывают в протокол испытаний в соответствии с приложением.

ПРОТОКОЛ ИСПЫТАНИЯ

Протокол испытаний должен содержать:
наименование тканей;
время, ч;
высоту подъема раствора по основе и утку, мм;
капиллярность, мм;
дату;
подпись проводившего испытания.

ИНФОРМАЦИОННЫЕ ДАННЫЕ

1. РАЗРАБОТАН И ВНЕСЕН Госкомлегпромом при Госплане СССР

РАЗРАБОТЧИКИ

В.В. Стулов, канд. техн. наук; **Л.Д. Киселева**; **Н.В. Павлова**, канд. техн. наук

2. УТВЕРЖДЕН И ВВЕДЕН В ДЕЙСТВИЕ Постановлением Комитета стандартизации и метрологии СССР от 27.09.91 № 1546

3. ВЗАМЕН ГОСТ 3816—81 в части метода определения капиллярности технических тканей

4. ССЫЛОЧНЫЕ НОРМАТИВНО-ТЕХНИЧЕСКИЕ ДОКУМЕНТЫ

Обозначение НТД, на который дана ссылка	Номер пункта, раздела
ГОСТ 427—75	2.1
ГОСТ 4220—75	2.1
ГОСТ 6709—72	2.1
ГОСТ 10681—75	3.1
ГОСТ 25336—82	2.1
ГОСТ 29104.0—91	Разд. 1

5. ПЕРЕИЗДАНИЕ. Сентябрь 2004 г.

Редактор *Т.П. Шамина*
Технический редактор *Л.А. Гусева*
Корректор *М.С. Кабанова*
Компьютерная верстка *И.А. Валейкиной*

Изд. лиц. № 02354 от 14.07.2000. Сдано в набор 30.09.2004. Подписано в печать 15.10.2004. Усл. печ. л. 0,47. Уч.-изд. л. 0,30.
Тираж 85 экз. С 4204. Зак. 911.

ИПК Издательство стандартов, 107076 Москва, Колодезный пер., 14.
<http://www.standards.ru> e-mail: info@standards.ru

Набрано в Издательстве на ПЭВМ

Отпечатано в филиале ИПК Издательство стандартов — тип. «Московский печатник», 105062 Москва, Лялин пер., 6.
Плр № 080102