



ГОСУДАРСТВЕННЫЙ СТАНДАРТ
СОЮЗА ССР

СИСТЕМА СТАНДАРТОВ БЕЗОПАСНОСТИ ТРУДА
МЕТОД ОПРЕДЕЛЕНИЯ ДИНАМИЧЕСКИХ
ХАРАКТЕРИСТИК ТЕЛА ЧЕЛОВЕКА
ПРИ ВОЗДЕЙСТВИИ ВИБРАЦИИ

ГОСТ 12.4.094—88
(СТ СЭВ 3075—81)

Издание официальное

БЗ 5—88/393

ГОСУДАРСТВЕННЫЙ КОМИТЕТ СССР ПО СТАНДАРТАМ
Москва

Система стандартов безопасности труда
**МЕТОД ОПРЕДЕЛЕНИЯ ДИНАМИЧЕСКИХ
 ХАРАКТЕРИСТИК ТЕЛА ЧЕЛОВЕКА
 ПРИ ВОЗДЕЙСТВИИ ВИБРАЦИИ**

ГОСТ
 12.4.094—88

Occupational safety standards system.
 Method for determination of dynamical
 characteristics of human body under
 vibration action

(СТ СЭВ 3075—81)

ОКСТУ 0012

Дата введения 01.07.89

Настоящий стандарт устанавливает методы определения входного и передаточного импедансов и комплексной частотной характеристики тела человека при воздействии вибрации.

Термины, применяемые в настоящем стандарте, и их пояснения приведены в приложении 1.

1. АППАРАТУРА

1.1. Для проведения испытаний применяют: вибрационный стенд и измерительную аппаратуру в соответствии с требованиями, изложенными в табл. 1.

Таблица 1

Наименование характеристики	Значение характеристики для вибрации	
	локальной	общей
Для вибростенда:		
толкающая сила, Н, не менее	300	2000
допустимая статическая нагрузка, Н, не менее	200	1200
логарифмический уровень среднего квадратического значения виброскорости, дБ:		
не менее	100	75
не более	120	135
нелинейные искажения при воспроизведении гармонической вибрации, %, не более		10



Наименование характеристики	Значение характеристики для вибрации	
	локальной	общей
отклонение уровня виброскорости (виброускорения) от заданного при монотонном, непрерывном изменении частоты гармонической вибрации, дБ, не более		±1
Для измерительной аппаратуры: динамический диапазон, дБ		50
минимальная измеряемая сила, Н	0,01	0,2
относительный коэффициент поперечного преобразования виброизмерительного преобразователя, %, не более	10	15
систематическая погрешность измерения силы, дБ, не более		1,5
пределы измерения фаз	-90° +90°	-180° +180°
систематическая погрешность измерения сдвига фаз, не более		±6°

переходной элемент, изготовленный по нормативно-технической документации;

привязную систему, обеспечивающую возможность экстренного освобождения испытателя, изготовленную по нормативно-технической документации;

систему экстренного отключения вибрации, изготовленную по нормативно-технической документации.

2. ПОДГОТОВКА К ИСПЫТАНИЮ

2.1. Составляют программу испытания, в которой устанавливают объект и цель испытания, условия проведения испытания, расположение датчиков на теле испытателя, количество испытателей.

2.2. К испытанию допускают практически здоровых испытателей мужского пола в возрасте от 18 до 45 лет массой (70±10) кг, имеющих медицинскую справку — допуск к испытанию. Минимальное число испытателей — 5.

2.3. Подбирают диапазон виброскорости согласно приложению 2.

2.4. Собирают измерительную установку (примеры блок-схем измерительных установок приведены в приложении 3).

Виброизмерительные преобразователи силы и виброскорости при измерениях импеданса следует устанавливать на одной детали, причем оси чувствительности обоих виброизмерительных преоб-

разователей должны совпадать между собой и быть параллельны направлению возбуждения.

Способ соединения переходного элемента с виброизмерительным преобразователем силы должен исключать появление изгибающих моментов, причем ось чувствительности вибропреобразователя силы должна проходить через центр масс переходного элемента.

Низшая собственная частота систем, состоящих из виброизмерительных преобразователей и деталей для их крепления, устанавливаемых на вибровозбудителе и на теле испытателя, должна не менее чем в 3 раза превышать верхнюю частоту исследуемой полосы частот.

Низшая собственная частота системы, состоящей из переходного элемента и деталей для его крепления и находящихся между виброизмерительным преобразователем силы и тела испытателя, должна не менее чем в 2 раза превышать верхнюю частоту исследуемой полосы частот.

3. ПРОВЕДЕНИЕ ИСПЫТАНИЯ

3.1. Перед испытанием каждый испытатель проходит медицинский контроль.

Испытания проводят два экспериментатора.

3.2. В процессе измерения испытатель должен сохранять заданную позу, способ и силу обхвата переходного элемента, величину и направление силы нажатия или управляющие усилия в соответствии с условиями, имитирующими производственный процесс.

3.3. Динамические характеристики тела человека измеряют в направлении одной или нескольких осей ортогональной системы координат (см. приложение 4). При локальной вибрации направление одной из этих осей должно совпадать с направлением силы нажатия.

3.4. Скорость непрерывного изменения частоты вибрации не должна превышать 0,2 октавы в 1 с.

3.5. Значение частоты вибрации при дискретном изменении частоты следует выбирать по ГОСТ 12090—86.

3.6. Продолжительность каждого измерения при воздействии вибрации с дискретным изменением частоты выбирают так чтобы она составляла не менее 10 периодов возбуждаемой вибрации.

3.7. На переходном элементе (входе) возбуждают гармоническую вибрацию с постоянным средним квадратическим значением виброскорости v_1 в полосе частот: 5—200 Гц — при воздействии локальной вибрации; 0,7—100 Гц — при действии общей вибрации. Допускается определять динамические характеристики в более узких полосах частот.

3.8. Измеряют среднее квадратическое вибрационной силы F_1 , действующей на человека, и сдвиг фаз между силой и виброскоростью на входе (аргумент входного импеданса).

3.9. Измеряют среднее квадратическое значение виброскорости v_2 в контрольной точке тела испытуемого (на выходе) и сдвиг фаз между виброскоростями на входе и на выходе (аргумент комплексной частотной характеристики).

3.10. Измеряют сдвиг фаз между силой и виброскоростью на выходе (аргумент передаточного импеданса).

3.11. Перерыв между испытаниями при повторных измерениях на каждом испытуемом должен составлять не менее 5 мин.

3.12. Результаты испытаний заносят в протокол, который должен содержать:

- состав измерительного тракта;
- данные о позе, усилении нажатия и усилении обхвата испытуемого;
- расположении виброизмерительных преобразователей и наименование осей, по которым проведены измерения;
- возрастные данные и массу испытуемого;
- результаты измерений в виде таблиц или графиков;
- дату проведения измерения;
- фамилию и должность лиц, проводивших измерения.

4. ОБРАБОТКА РЕЗУЛЬТАТОВ

4.1. Модуль входного импеданса $|Z_{вх}(j\omega_n)|$ вычисляют по формуле

$$|Z_{вх}(j\omega_n)| = \frac{\tilde{F}_{1n}}{\tilde{v}_{1 \text{ const}}}$$

Модуль передаточного импеданса $|Z_{пер}(j\omega_n)|$ вычисляют по формуле

$$|Z_{пер}(j\omega_n)| = \frac{\tilde{F}_{2n}}{\tilde{v}_{2n}}$$

Модуль комплексной характеристики $|K(j\omega_n)|$ вычисляют по формуле

$$|K(j\omega_n)| = \frac{\tilde{v}_{2n}}{\tilde{v}_{1n}}$$

где $j = \sqrt{-1}$;

ω_n — n -е значение частоты гармонической вибрации, c^{-1} ;

$\tilde{v}_{1\text{const}}$ — среднее квадратическое значение виброскорости на входе, поддерживаемое постоянным в исследуемой полосе частот, м/с;

\tilde{F}_{1n} — среднее квадратическое значение силы, Н, на входе при частоте ω_n ;

\tilde{v}_{2n} — среднее квадратическое значение виброскорости, м/с, (виброускорения, м/с²), на выходе при частоте ω_n ;

\tilde{v}_{1n} — среднее квадратическое значение виброскорости, м/с (виброускорения, м/с²), на входе при частоте ω_n .

4.2. Определяют средние арифметические значения модуля $|Z_{\text{вх}}|_{\text{ср}}$, $|Z_{\text{выр}}|_{\text{ср}}$, $|K|_{\text{ср}}$ и аргумента ($\varphi_{\text{ср}}$) импедансов и комплексной частотной характеристики.

4.3. Значения модулей и аргументов определяют с доверительной вероятностью $P=0,9$ и относительным доверительным интервалом $\varepsilon \pm 0,4$ в соответствии с приложением 5.

4.4. Если ε превышает допустимое значение, то дополнительное число испытателей уточняют по формуле

$$\Delta n = 4 \left(\frac{\sigma_K}{\varepsilon K} \right)^2 - 3,$$

проводят дополнительные испытания и затем определяют средние значения модуля и аргумента динамических характеристик.

4.5. Результаты расчетов представляют в виде таблиц. Для проектирования имитаторов тела человека и средств вибрационной защиты могут применяться значения модулей и аргументов импеданса и комплексной частотной характеристики, приведенной в приложении 6.

ТЕРМИНЫ, ИСПОЛЗУЕМЫЕ В СТАНДАРТЕ, И ИХ ПОЯСНЕНИЯ

Таблица 2

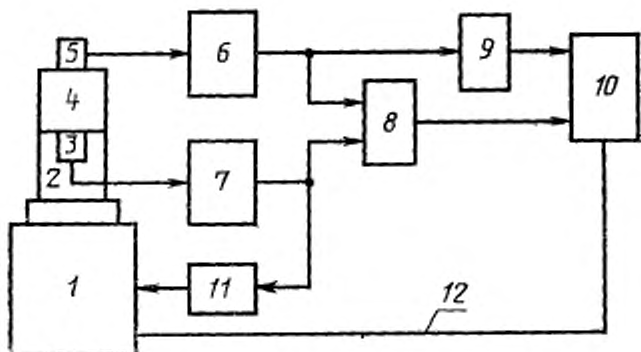
Термин	Пояснение
Динамическая характеристика тела человека при воздействии: локальной вибрации общей вибрации	Входной механический импеданс Входной механический импеданс, передаточный механический импеданс и комплексная частотная характеристика По ГОСТ 21878—76
Комплексная частотная характеристика Переходный элемент	Механическая система (сиденье, рабочая площадка, рукоятка и др.), через которую вибрация передается телу человека Устройство, воспроизводящее одну или несколько динамических характеристик тела человека
Имитатор тела человека	

ПРИЛОЖЕНИЕ 2
Обязательное

СРЕДНИЕ КВАДРАТИЧЕСКИЕ ЗНАЧЕНИЯ ВИБРОСКОРОСТИ

Таблица 3

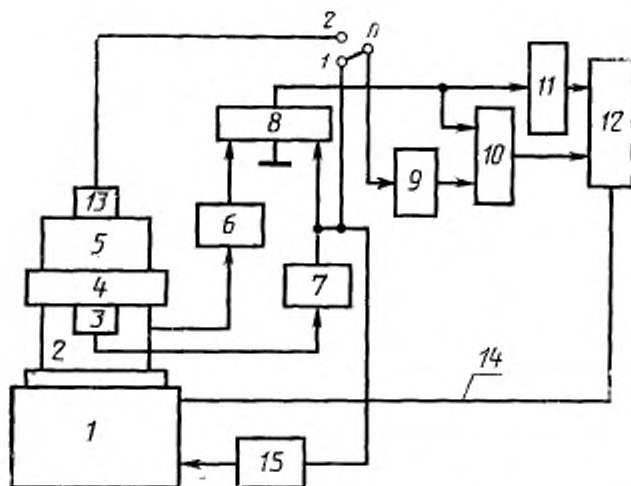
Вид вибрации	Виброскорость	
	м/с	дБ
Локальная: не менее не более	5×10^{-3}	100
	5×10^{-2}	120
Общая: не менее не более	5×10^{-4}	80
	$1,58 \times 10^{-1}$	130

БЛОК-СХЕМА ИСПЫТАТЕЛЬНОЙ УСТАНОВКИ ДЛЯ ИЗМЕРЕНИЯ
КОМПЛЕКСНОЙ ЧАСТОТНОЙ ХАРАКТЕРИСТИКИ

1—вибростенд; 2—переходной элемент; 3, 5—вибропреобразователи ускорения; 4—объект испытания; 6, 7—усилители; 8—фазометр; 9—усилитель с детектированием выходного сигнала; 10—регистрающее устройство; 11—блок экстренного выключения вибростенда; 12—синхронизация регистратора от генератора вибростенда

Черт. 1

БЛОК-СХЕМА ИСПЫТАТЕЛЬНОЙ УСТАНОВКИ ДЛЯ ИЗМЕРЕНИЯ ВХОДНОГО И ПЕРЕДАТОЧНОГО ИМПЕДАНСА

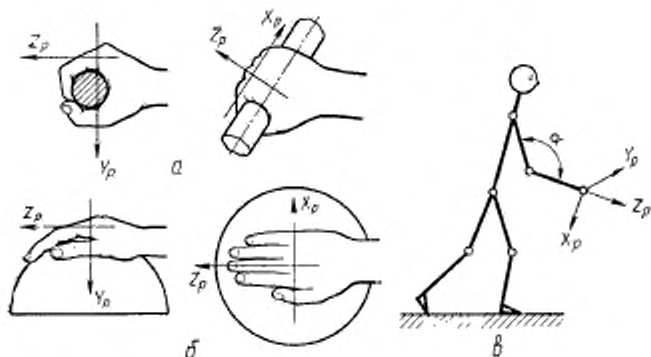


1—вибростенд; 2—преобразователь силы; 3—вибропреобразователь ускорения; 4—переходной элемент; 5—объект испытания; 6, 7—усилители; 8—усилитель с симметричным входом; 9—интегрирующий усилитель; 10—фазометр; 11—усилитель с детектированием выходного сигнала; 12—регистрирующее устройство; 13—вибропреобразователь ускорения; 14—синхронизация регистратора от генератора вибростенда; 15—блок экстренного выключения; П—переключатель видов измерения (в положении 1—измерение входного импеданса; в положении 2—измерение передаточного импеданса)

Черт. 2

НАПРАВЛЕНИЕ КООРДИНАТНЫХ ОСЕЙ ПРИ ВОЗДЕЙСТВИИ
ВИБРАЦИИ

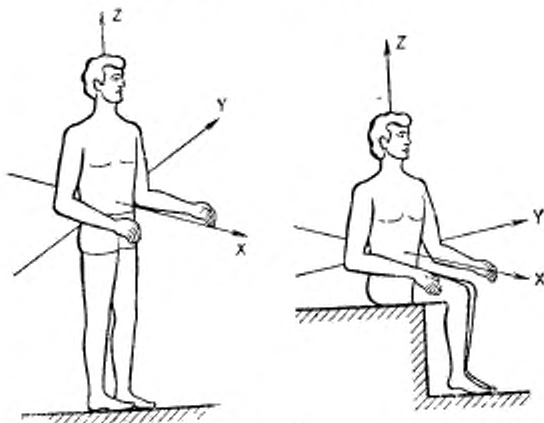
Координатные оси при локальной вибрации



а—при обхвате цилиндрических и торовых поверхностей; б—при обхвате сферических поверхностей; в—направление осей относительно тела человека

Черт. 3

Координатные оси при общей вибрации



Черт. 4

ОПРЕДЕЛЕНИЕ ОТНОСИТЕЛЬНОГО ДОВЕРИТЕЛЬНОГО ИНТЕРВАЛА

1. Среднее арифметическое значение и среднее квадратическое отклонение параметра на i -частоте вычисляют по формулам:

$$\bar{K} = \frac{1}{n} \sum_{j=1}^n K_j;$$

$$\sigma_K = \sqrt{\frac{1}{n-1} \sum_{j=1}^n (K_j - \bar{K})^2},$$

где K_j — значение модуля динамической характеристики на i -й частоте для j -го испытуемого.

2. Для доверительной вероятности 0,9 и числа испытуемых — 5 определяют коэффициент Стьюдента по табл. 4.

Таблица 4

n	t_n	n	t_n	n	t_n	n	t_n
5	2,1	13	1,8	21	1,7	29	1,7
6	2,0	14	1,8	22	1,7	30	1,7
7	1,9	15	1,8	23	1,7	40	1,7
8	1,9	16	1,7	24	1,7	60	1,7
9	1,9	17	1,7	25	1,7	120	1,7
10	1,8	18	1,7	26	1,7	∞	1,6

3. Вычисляют доверительный интервал:

$$\Delta \bar{K} = t_n \frac{\sigma_K}{n}$$

4. Вычисляют относительный доверительный интервал:

$$\sigma_n = \frac{\Delta K}{K}$$

ПРИЛОЖЕНИЕ 6

Справочное

ЗНАЧЕНИЯ ДИНАМИЧЕСКИХ ХАРАКТЕРИСТИК ТЕЛА ЧЕЛОВЕКА

Таблица 5

Общая вибрация. Положение «сидя» (мышцы расслаблены).
Входной импеданс Z . Ось z

Частота, Гц	Модуль Z , Н·с/м			Аргумент Z		
	Среднее значение	Среднее значение + ΔK	Среднее значение - ΔK	Среднее значение	Среднее значение + ΔK	Среднее значение - ΔK
2,0	505,2	569,4	441,0	69,2°	72,7°	65,7°
2,5	735,1	828,1	642,0	67,6°	71,8°	63,5°
3,15	1123,2	1249,2	997,3	63,7°	68,1°	59,3°
4,0	1771,1	2027,3	1514,8	58,6°	63,4°	53,7°
5,0	2449,7	2787,8	2111,6	14,7°	19,9°	9,6°
6,3	1433,4	1673,8	1193,0	6,27°	12,01°	0,5°
8,0	1518,3	1705,2	1331,4	13,5°	19,1°	7,8°
10,0	1583,7	1760,7	1406,7	5,9°	10,8°	1,0°
12,5	1412,5	1513,9	1311,0	-1,6°	2,57°	-5,7°
16,0	1152,7	1268,4	1037,1	8,0°	12,3°	3,7°
25,0	1350,9	1478,6	1223,3	23,5°	27,0°	19,9°
31,5	1504,3	1642,0	1366,5	26,0°	29,0°	23,0°
40,0	1775,7	1915,6	1635,8	21,9°	25,2°	18,6°
50,0	1639,8	1752,8	1526,8	16,1°	19,3°	12,9°
63,0	1429,7	1555,1	1304,4	26,7°	32,4°	21,0°
80,0	1460,8	1623,1	1299,4	41,7°	48,0°	36,0°

Таблица 6

Общая вибрация. Положение «сидя» (мышцы расслаблены). Комплексная
частотная функция K , измеренная на голове. Ось z

Частота, Гц	Модуль K			Аргумент K		
	Среднее значение	Среднее значение + ΔK	Среднее значение - ΔK	Среднее значение	Среднее значение + ΔK	Среднее значение - ΔK
2,0	1,1	1,1	1,0	-5,6°	-1,2°	-9,9°
2,5	1,2	1,3	1,1	-12,9°	-6,6°	-19,3°
3,15	1,3	1,4	1,2	-24,7°	-17,8°	-31,6°
4,0	1,6	1,8	1,4	-35,2°	-27,0°	-43,4°
5,0	1,8	2,0	1,5	-82,6°	-73,0°	-92,0°
6,3	0,8	0,9	0,7	-100,4°	-91,3°	-109,6°
8,0	0,7	0,8	0,6	-93,7°	-83,9°	-103,5°
10,0	0,8	0,9	0,6	-106,9°	-97,9°	-115,9°
12,5	0,7	0,7	0,6	-129,8°	-121,5°	-138,1°
16,0	0,4	0,5	0,4	-160,4°	-148,5°	-172,4°
25,0	0,2	0,2	0,2	-217,2°	-198,9°	-235,5°
31,5	0,2	0,2	0,1	-243,1°	-216,6°	-269,6°
40,0	0,1	0,2	0,1	-298,6°	-249,3°	-347,8°
50,0	0,1	0,2	0,1	-370,4°	-298,2°	-442,5°
63,0	0,1	0,1	0,1	-472,2°	-391,8°	-552,6°
80,0	0	0	0	-539,1°	-457,2°	-620,1°

Таблица 7

Общая вибрация. Положение «сидя» (мышцы напряжены).
Входной импеданс Z . Ось z

Частота, Гц	Модуль Z , Н·с/м			Аргумент Z		
	Среднее значение	Среднее значение $+\Delta K$	Среднее значение $-\Delta K$	Среднее значение	Среднее значение $+\Delta K$	Среднее значение $-\Delta K$
2,0	460,9	517,9	404,0	62,9°	67,2°	58,6°
2,5	628,6	693,4	563,8	63,2°	67,2°	59,1°
3,15	983,4	1090,5	876,4	64,5°	68,2°	60,8°
4,0	1458,3	1660,4	1256,1	64,2°	66,5°	62,0°
5,0	2372,6	2603,0	2142,1	33,2°	44,5°	22,0°
6,3	1778,5	2124,6	1432,3	10,2°	15,7°	4,8°
8,0	1662,6	1862,0	1463,0	15,5°	20,8°	10,2°
10,0	1712,3	1848,0	1576,6	7,3°	13,5°	1,1°
12,5	1564,0	1718,3	1409,6	-0,2°	3,2°	-3,7°
16,0	1227,4	1350,5	1104,4	4,2°	8,5°	-0,2°
25,0	1368,4	1479,0	1257,8	20,2°	24,9°	15,6°
31,5	1527,5	1655,8	1393,2	22,4°	26,5°	18,3°
40,0	1740,3	1911,8	1568,7	17,7°	21,1°	14,4°
50,0	1571,6	1738,9	1404,2	12,1°	15,0°	9,2°
63,0	1315,0	1480,0	1150,1	25,7°	30,7°	20,6°
80,0	421,3	1610,5	1240,2	39,3°	44,5°	35,0°

Таблица 8

Общая вибрация. Положение «сидя» (мышцы напряжены). Комплексная частотная характеристика K , измеренная на голове. Ось z

Частота, Гц	Модуль K			Аргумент K		
	Среднее значение	Среднее значение $+\Delta K$	Среднее значение $-\Delta K$	Среднее значение	Среднее значение $+\Delta K$	Среднее значение $-\Delta K$
2,0	0,9	1,0	0,9	-7,1°	-4,2°	-10,0°
2,5	1,0	1,0	0,9	-10,9°	-6,6°	-15,2°
3,15	1,1	1,2	1,0	-14,1°	-9,6°	-18,6°
4,0	1,2	1,4	1,1	-18,4°	-15,0°	-21,8°
5,0	1,6	1,7	1,5	-50,7°	-38,5°	-62,9°
6,3	0,9	1,1	0,8	-75,6°	-65,8°	-85,4°
8,0	0,8	0,9	0,7	-68,1°	-58,2°	-78,0°
10,0	0,9	1,0	0,8	-77,5°	-66,4°	-88,5°
12,5	0,9	1,0	0,7	-99,7°	-87,0°	-112,5°
16,0	0,6	0,7	0,5	-137,5°	-124,7°	-150,8°
25,0	0,3	0,4	0,2	-187,2°	-169,8°	-204,7°
31,5	0,2	0,3	0,2	-204,5°	-183,0°	-226,0°
40,0	0,2	0,3	0,1	-238,1°	-201,1°	-275,0°
50,0	0,2	0,2	0,1	-302,1°	-253,5°	-350,7°
63,0	0,1	0,1	0,1	-381,5°	-326,5°	-436,5°
80,0	0,1	0,1	0,1	-436,5°	-378,0°	-496,1°

Таблица 9

Общая вибрация. Положение «стоя» (ноги выпрямлены).
Входной импеданс Z . Ось z

Частота, Гц	Модуль Z , Н·с/м			Аргумент Z		
	Среднее значение	Среднее значение $+4K$	Среднее значение $-4K$	Среднее значение	Среднее значение $+4K$	Среднее значение $-4K$
2,0	626,2	720,1	532,4	77,8°	81,4°	74,2°
2,5	869,1	1005,7	732,5	78,3°	79,7°	76,9°
3,13	1319,1	1481,7	1156,5	78,9°	80,4°	77,3°
4,0	1882,8	2097,5	1668,0	71,7°	73,5°	69,8°
5,0	2929,1	3323,1	2535,1	53,9°	61,8°	45,9°
6,3	2890,2	3300,2	2480,1	20,0°	24,1°	15,9°
8,0	2443,0	2764,3	2121,6	17,2°	22,3°	12,1°
10,0	2633,7	2942,2	2325,3	11,7°	16,8°	6,5°
12,5	2691,9	2961,2	2422,6	1,3°	5,5°	-2,9°
16,0	2338,1	2603,0	2072,6	-14,9°	-10,4°	-19,4°
25,0	1622,6	1877,5	1367,8	-18,3°	-12,3°	-24,4°
31,5	1475,6	1724,5	1226,6	-17,1°	-11,3°	-22,9°
40,0	1138,0	1392,1	883,9	-10,6°	-6,0°	-15,1°
50,0	856,5	1048,7	664,2	-0,4°	7,3°	-8,2°
63,0	784,1	874,2	693,9	40,4°	50,9°	30,0°
80,0	1045,2	1101,2	990,2	49,4°	64,3°	36,0°

Таблица 10

Общая вибрация. Положение «стоя» (ноги выпрямлены). Комплексная
частотная характеристика K , измеренная на голове. Ось z

Частота, Гц	Модуль K			Аргумент K		
	Среднее значение	Среднее значение $+4K$	Среднее значение $-4K$	Среднее значение	Среднее значение $+4K$	Среднее значение $-4K$
2,0	1,0	1,1	0,9	-5,7°	-2,2°	-9,2°
2,5	1,1	1,2	1,0	-7,4°	-4,9°	-10,0°
3,15	1,2	1,3	1,1	-11,2°	-7,5°	-14,9°
4,0	1,3	1,4	1,2	-22,0°	-15,4°	-28,6°
5,0	1,5	1,7	1,3	-39,8°	-29,9°	-49,6°
6,3	1,1	1,2	0,9	-57,8°	-53,3°	-62,3°
8,0	0,9	1,1	0,8	-53,2°	-49,6°	-56,8°
10,0	1,1	1,3	0,9	-66,2°	-59,8°	-72,6°
12,5	1,2	1,4	1,0	-88,6°	-78,4°	-98,7°
16,0	1,0	1,0	0,9	-137,0°	-123,2°	-150,8°
25,0	0,5	0,6	0,5	-194,8°	-179,6°	-210,0°
31,5	0,4	0,5	0,4	-222,9°	-208,4°	-237,3°
40,0	0,3	0,3	0,2	-272,1°	-259,5°	-284,7°
50,0	0,2	0,7	0,1	-316,6°	-305,4°	-327,9°
63,0	0,1	0,1	0,1	-371,0°	-358,4°	-383,6°
80,0	0,1	0,1	0,1	-435,1°	-417,0°	-446,8°

Таблица 11

Общая вибрация. Положение «стоя» (ноги согнуты).
Входной импеданс Z . Ось z

Частота, Гц	Модуль Z , Н·с/м			Аргумент Z		
	Среднее значение	Среднее значение $+\Delta K$	Среднее значение $-\Delta K$	Среднее значение	Среднее значение $+\Delta K$	Среднее значение $-\Delta K$
2,0	695,8	767,7	623,8	69,7°	74,6°	64,7°
2,5	1012,2	1125,8	898,5	71,1°	76,3°	65,9°
3,15	1685,9	1898,6	1473,2	54,6°	65,4°	43,7°
4,0	1927,5	2246,2	1608,7	28,0°	44,0°	12,0°
5,0	1594,4	2077,8	1110,9	3,0°	17,9°	-12,0°
6,3	1277,8	1755,3	800,4	20,3°	24,0°	16,6°
8,0	1497,2	1869,9	1124,6	24,8°	33,6°	16,0°
10,0	1649,0	1961,2	1336,8	14,8°	21,7°	7,8°
12,5	1778,7	2115,2	1442,1	4,3°	12,3°	-3,6°
16,0	1337,1	1614,4	1059,8	-11,6°	-3,6°	-19,5°
25,0	899,2	1027,9	770,5	12,7°	23,2°	2,1°
31,5	1185,7	1338,8	1032,6	27,9°	37,0°	18,8°
40,0	1556,0	1810,2	1301,9	18,6°	30,0°	7,1°
50,0	1315,7	1650,1	981,2	9,7°	16,1°	3,2°
63,0	968,1	1145,6	790,6	36,2°	50,3°	22,1°
80,0	1050,4	1185,1	916,5	58,1°	75,2°	43,3°

Таблица 12

Общая вибрация. Положение «стоя» (ноги согнуты). Комплексная частотная характеристика K , измеренная на голове. Ось z

Частота, Гц	Модуль K			Аргумент K		
	Среднее значение	Среднее значение $+\Delta K$	Среднее значение $-\Delta K$	Среднее значение	Среднее значение $+\Delta K$	Среднее значение $-\Delta K$
2,0	1,2	1,3	1,1	-14,6°	-8,9°	-20,2°
2,5	1,4	1,5	1,2	-16,9°	-11,0°	-22,8°
4,0	1,5	1,7	1,3	-71,1°	-52,0°	-90,2°
5,0	0,9	1,1	0,7	-102,8°	-81,7°	-123,8°
6,3	0,5	0,6	0,3	-84,0°	-46,0°	-122,0°
8,0	0,6	0,7	0,4	-95,1°	-26,6°	-163,6°
10,0	0,7	0,9	0,5	-106,2°	-44,2°	-168,2°
12,5	0,8	1,0	0,7	-134,1°	-67,2°	-201,1°
16,0	0,6	0,7	0,5	-191,3°	-121,0°	-261,7°
31,5	0,2	0,2	0,1	-248,6°	-189,7°	-307,1°
40,0	0,2	0,2	0,1	-296,8°	-235,8°	-357,7°
50,0	0,1	0,1	0,1	-358,0°	-291,8°	-424,2°
63,0	0,1	0,1	0	-423,8°	-358,1°	-489,5°
80,0	0	0	0	-497,6°	-429,7°	-565,8°

Таблица 13

Локальная вибрация. Входной импеданс Z . Ось z . Усилие нажатия 100 Н.
Усилие обхвата 100 Н. Угол сгиба в локте 60°

Частота, Гц	Модуль Z , Н·с/м			Аргумент Z		
	Среднее значение	Среднее значение + ΔK	Среднее значение - ΔK	Среднее значение	Среднее значение + ΔK	Среднее значение - ΔK
5,0	75	102	47	42°	50°	34°
6,3	114	147	80	55°	63°	47°
8,0	170	211	125	60°	67°	52°
10,0	243	292	194	61°	68°	54°
12,5	358	410	289	59°	65°	52°
16,0	537	616	458	52°	58°	46°
20,0	804	906	701	39°	43°	34°
25,0	1084	1208	960	14°	18°	11°
31,5	1065	1180	949	-13°	-10°	-17°
40,0	843	934	753	-29°	-25°	-33°
50,0	676	748	603	34°	-30°	-38°
63,0	558	618	498	-34°	-30°	-38°
80,0	474	524	423	-32°	-28°	-36°
100,0	414	458	370	-28°	-24°	-32°
125,0	366	405	327	-24°	-20°	-28°
160,0	321	355	287	-18°	-15°	-22°
200,0	289	319	258	-12°	-8°	-15°

Таблица 14

Локальная вибрация. Входной импеданс Z . Ось z . Усилие нажатия 100 Н.
Усилие обхвата 100 Н. Угол сгиба в локте 90°

Частота, Гц	Модуль Z , Н·с/м			Аргумент Z		
	Среднее значение	Среднее значение + ΔK	Среднее значение - ΔK	Среднее значение	Среднее значение + ΔK	Среднее значение - ΔK
5,0	87	117	56	-14°	-9°	-18°
6,3	89	117	60	11°	15°	6°
8,0	108	138	78	31°	37°	26°
10,0	138	171	105	45°	51°	38°
12,5	180	217	143	54°	60°	47°
16,0	246	290	203	60°	66°	53°
20,0	334	386	282	61°	67°	55°
25,0	464	527	402	59°	65°	53°
31,5	660	738	581	49°	54°	44°
40,0	856	948	764	28°	32°	24°
50,0	845	931	758	5°	8°	2°
63,0	698	769	627	-9°	-6°	-13°
80,0	561	619	504	-16°	-12°	-19°
100,0	476	518	421	-18°	-14°	-21°
125,0	402	443	360	-17°	-13°	-20°
160,0	344	380	308	-13°	-10°	-17°
200,0	304	336	273	-8°	-5°	-11°

Таблица 15

Локальная вибрация. Входной импеданс Z. Ось z. Усилие нажатия 100 Н.
Усилие обхвата 100 Н. Угол сгиба в локте 120°

Частота, Гц	Модуль Z, Н·с/м			Аргумент Z		
	Среднее значение	Среднее значение +ΔK	Среднее значение -ΔK	Среднее значение	Среднее значение +ΔK	Среднее значение -ΔK
5,0	227	286	167	-21°	-16°	-26°
6,3	229	284	174	-9°	-5°	-12°
8,0	230	281	179	2°	5°	0°
10,0	243	293	194	15°	19°	11°
12,5	279	331	228	27°	31°	22°
16,0	354	411	296	36°	41°	31°
20,0	465	530	397	40°	45°	35°
25,0	629	709	549	37°	42°	33°
31,5	840	935	744	24°	28°	20°
40,0	920	1018	823	2°	5°	0°
50,0	795	878	713	-14°	-10°	-17°
63,0	638	705	572	-21°	-18°	-25°
80,0	520	574	466	-23°	-20°	-27°
100,0	442	488	396	-22°	-19°	-26°
125,0	384	424	344	-20°	-16°	-23°
160,0	333	368	299	-15°	-12°	-19°
200,0	297	329	266	-9°	-6°	-13°

Таблица 16

Локальная вибрация. Входной импеданс Z. Ось z. Усилие нажатия 100 Н.
Усилие обхвата 100 Н. Угол сгиба в локте 180°

Частота, Гц	Модуль Z, Н·с/м			Аргумент Z		
	Среднее значение	Среднее значение +ΔK	Среднее значение -ΔK	Среднее значение	Среднее значение +ΔK	Среднее значение -ΔK
5,0	611	740	483	-38°	-32°	-44°
6,3	548	656	440	-23°	-18°	-27°
8,0	553	653	453	-5°	-2°	-9°
10,0	635	739	532	8°	11°	4°
12,5	809	926	691	15°	19°	12°
16,0	1122	1265	979	13°	17°	10°
20,0	1411	1574	1248	-1°	1°	-4°
25,0	1378	1529	1227	-22°	-18°	-26°
31,5	1089	1206	971	-36°	-32°	-41°
40,0	831	920	741	-41°	-37°	-46°
50,0	668	740	596	-41°	-36°	-45°
63,0	554	614	495	-38°	-34°	-42°
80,0	471	521	421	-34°	-30°	-38°
100,0	412	456	369	-30°	-26°	-34°
125,0	364	403	326	-25°	-21°	-29°
160,0	320	354	286	-19°	-16°	-23°
200,0	288	318	257	-12°	-9°	-16°

Таблица 17

Локальная вибрация. Входной импеданс Z . Ось z . Усилие нажатия 200 Н.
Усилие обхвата 100 Н. Угол сгиба в локте 60°

Частота, Гц	Модуль Z , Н·с/м			Аргумент Z		
	Среднее значение	Среднее значение $+\Delta K$	Среднее значение $-\Delta K$	Среднее значение	Среднее значение $+\Delta K$	Среднее значение $-\Delta K$
5,0	55	83	28	13°	18°	8°
6,3	86	120	52	45°	54°	37°
8,0	141	185	97	58°	67°	49°
10,0	212	268	157	62°	70°	54°
12,5	313	382	244	62°	70°	55°
16,0	484	575	394	58°	64°	51°
20,0	731	849	612	48°	54°	42°
25,0	1060	1212	908	28°	33°	24°
31,5	1212	1372	1051	0°	2°	-3°
40,0	1024	1156	891	-21°	-17°	-25°
50,0	823	929	718	-30°	-25°	-34°
63,0	677	763	591	-32°	-27°	-36°
80,0	573	645	500	-31°	-26°	-35°
100,0	500	563	438	-28°	-24°	-32°
125,0	442	497	387	-25°	-21°	-29°
160,0	388	436	341	-20°	-16°	-23°
200,0	348	391	306	-14°	-10°	-17°

Таблица 18

Локальная вибрация. Входной импеданс Z . Ось z . Усилие нажатия 200 Н.
Усилие обхвата 100 Н. Угол сгиба в локте 90°

Частота, Гц	Модуль Z , Н·с/м			Аргумент Z		
	Среднее значение	Среднее значение $+\Delta K$	Среднее значение $-\Delta K$	Среднее значение	Среднее значение $+\Delta K$	Среднее значение $-\Delta K$
5,0	122	169	75	-43°	-35°	-52°
6,3	96	132	60	-19°	-14°	-25°
8,0	97	131	63	11°	15°	6°
10,0	122	158	85	33°	39°	27°
12,5	161	203	119	47°	53°	40°
16,0	224	274	174	56°	63°	49°
20,0	306	366	246	60°	67°	53°
25,0	425	498	352	60°	67°	54°
31,5	604	695	513	54°	60°	49°
40,0	829	940	718	39°	43°	34°
50,0	926	1042	809	17°	21°	13°
63,0	830	932	729	-1°	1°	-4°
80,0	684	767	601	-11°	-7°	-14°
100,0	574	643	504	-15°	-11°	-18°
125,0	490	549	431	-15°	-12°	-19°
160,0	419	469	368	-13°	-10°	-17°
200,0	369	413	325	-9°	-6°	-13°

Таблица 19

Локальная вибрация. Входной импеданс Z. Ось z. Усилие нажатия 200 Н.
Усилие обхвата 100 Н. Угол сгиба в локте 120°

Частота, Гц	Модуль Z, Н·с/м			Аргумент Z		
	Среднее значение	Среднее значение +ΔK	Среднее значение -ΔK	Среднее значение	Среднее значение +ΔK	Среднее значение -ΔK
5,0	285	373	197	-44°	-37°	-52°
6,3	262	337	187	-25°	-20°	-31°
8,0	264	333	194	-13°	-9°	-17°
10,0	254	317	191	-1°	1°	-4°
12,5	265	325	204	14°	18°	10°
16,0	320	385	255	29°	34°	24°
20,0	416	491	340	37°	43°	32°
25,0	566	657	475	39°	44°	34°
31,5	782	894	670	32°	37°	27°
40,0	963	1089	837	14°	17°	10°
50,0	926	1042	810	-4°	-1°	-7°
63,0	773	869	678	-16°	-12°	-19°
80,0	634	712	555	-20°	-16°	-24°
100,0	538	604	472	-21°	-17°	-24°
125,0	466	523	409	-19°	-15°	-23°
160,0	404	453	355	-16°	-12°	-19°
200,0	360	403	316	-11°	-8°	-14°

Таблица 20

Локальная вибрация. Входной импеданс Z. Ось z. Усилие нажатия 200 Н.
Усилие обхвата 100 Н. Угол сгиба в локте 180°

Частота, Гц	Модуль Z, Н·с/м			Аргумент Z		
	Среднее значение	Среднее значение +ΔK	Среднее значение -ΔK	Среднее значение	Среднее значение +ΔK	Среднее значение -ΔK
5,0	868	1083	653	-57°	-49°	-65°
6,3	698	861	534	-45°	-38°	-52°
8,0	595	726	463	-28°	-23°	-33°
10,0	587	708	466	-9°	-6°	-13°
12,5	689	817	560	6°	9°	3°
16,0	947	1103	792	14°	17°	10°
20,0	1289	1478	1100	7°	11°	4°
25,0	1486	1688	1285	-10°	-7°	-13°
31,5	1302	1473	1132	-28°	-24°	-32°
40,0	1013	1144	882	-37°	-32°	-41°
50,0	813	918	709	-38°	-34°	-43°
63,0	672	758	586	-37°	-32°	-41°
80,0	570	642	498	-34°	-29°	-38°
100,0	498	560	436	-30°	-26°	-34°
125,0	440	495	386	-26°	-22°	-30°
160,0	387	434	339	-20°	-17°	-24°
200,0	347	389	305	-14°	-11°	-18°

Таблица 21

Локальная вибрация. Входной импеданс Z. Ось x. Усилие нажатия 25 Н.
Усилие обхвата 50 Н. Угол сгиба в локте 90°

Частота, Гц	Модуль Z, Н · с/м			Аргумент Z		
	Среднее значение	Среднее значение +ΔK	Среднее значение -ΔK	Среднее значение	Среднее значение +ΔK	Среднее значение -ΔK
5.0	71	90	53	-7°	-3°	-10°
6.3	71	89	54	1°	4°	-1°
8.0	73	90	56	10°	13°	6°
10.0	77	93	60	18°	22°	14°
12.5	82	98	66	26°	30°	22°
16.0	92	108	76	35°	40°	31°
20.0	108	125	91	45°	49°	40°
25.0	141	159	122	50°	55°	46°
31.5	185	206	164	48°	52°	43°
40.0	225	248	202	42°	46°	37°
50.0	257	281	233	35°	38°	31°
63.0	279	303	255	27°	30°	23°
80.0	285	308	261	19°	22°	16°
100.0	276	298	253	14°	17°	10°
125.0	259	280	238	11°	14°	7°
160.0	237	256	218	11°	14°	7°
200.0	220	238	202	14°	17°	10°

Таблица 22

Локальная вибрация. Входной импеданс Z. Ось x. Усилие нажатия 50 Н.
Усилие обхвата 50 Н. Угол сгиба в локте 90°

Частота, Гц	Модуль Z, Н · с/м			Аргумент Z		
	Среднее значение	Среднее значение +ΔK	Среднее значение -ΔK	Среднее значение	Среднее значение +ΔK	Среднее значение -ΔK
5.0	81	105	57	-20°	-15°	-25°
6.3	77	99	55	-9°	-5°	-13°
8.0	77	97	56	1°	4°	-1°
10.0	79	98	59	10°	14°	7°
12.5	83	102	64	20°	24°	16°
16.0	92	112	73	31°	35°	26°
20.0	107	127	87	40°	45°	35°
25.0	134	156	113	48°	54°	43°
31.5	179	204	154	49°	54°	44°
40.0	224	252	197	45°	49°	40°
50.0	262	292	233	39°	43°	35°
63.0	295	325	264	32°	36°	28°
80.0	314	345	284	25°	28°	21°
100.0	316	345	286	18°	22°	15°
125.0	304	331	276	14°	17°	10°
160.0	282	307	256	12°	15°	8°
200.0	262	285	238	13°	16°	10°

Таблица 23

Локальная вибрация. Входной импеданс Z . Ось y . Усилие нажатия 25 Н.
Усилие обхвата 50 Н. Угол сгиба в локте 90°

Частота, Гц	Модуль Z , Н·с/м			Аргумент Z		
	Среднее значение	Среднее значение + ΔK	Среднее значение - ΔK	Среднее значение	Среднее значение + ΔK	Среднее значение - ΔK
5,0	39	53	25	45°	52°	38°
6,3	45	59	31	47°	53°	40°
8,0	52	65	38	49°	55°	43°
10,0	59	73	45	53°	58°	47°
12,5	69	83	54	56°	62°	50°
16,0	83	99	68	60°	65°	54°
20,0	102	118	85	62°	67°	56°
25,0	126	144	109	62°	68°	57°
31,5	161	180	141	61°	66°	56°
40,0	205	226	183	56°	60°	51°
50,0	248	271	225	48°	52°	44°
63,0	283	307	258	37°	41°	34°
80,0	296	320	272	27°	30°	23°
100,0	288	311	265	19°	22°	15°
125,0	269	291	248	14°	17°	11°
160,0	245	264	225	13°	16°	9°
200,0	225	243	207	15°	18°	12°

Таблица 24

Локальная вибрация. Входной импеданс Z . Ось y . Усилие нажатия 50 Н.
Усилие обхвата 50 Н. Угол сгиба в локте 90°

Частота, Гц	Модуль Z , Н·с/м			Аргумент Z		
	Среднее значение	Среднее значение + ΔK	Среднее значение - ΔK	Среднее значение	Среднее значение + ΔK	Среднее значение - ΔK
5,0	41	58	25	42°	50°	35°
6,3	48	64	31	43°	50°	36°
8,0	54	70	37	45°	52°	39°
10,0	60	77	44	49°	55°	42°
12,5	69	86	52	53°	59°	46°
16,0	83	101	65	57°	63°	51°
20,0	100	120	81	60°	66°	54°
25,0	124	145	103	62°	68°	56°
31,5	157	180	134	62°	67°	56°
40,0	200	226	175	59°	64°	53°
50,0	246	275	218	53°	57°	48°
63,0	292	322	261	44°	48°	40°
80,0	322	353	291	34°	37°	30°
100,0	328	358	298	25°	28°	21°
125,0	315	344	287	18°	21°	14°
160,0	291	317	265	14°	18°	11°
200,0	268	292	244	15°	18°	11°

ИНФОРМАЦИОННЫЕ ДАННЫЕ

1. РАЗРАБОТАН

Академией Наук СССР,
 Всесоюзным Центральным Советом Профессиональных Союзов,
 Министерством сельскохозяйственного и тракторного машино-
 строения СССР,
 Министерством здравоохранения СССР,
 Государственным комитетом СССР по стандартам

2. ВНЕСЕН Академией Наук СССР

ИСПОЛНИТЕЛИ

К. В. Фролов, Ю. М. Васильев, Б. Л. Калинин, Я. И. Заяц,
 Г. А. Суворов, Н. Т. Тимофеева (руководители темы),
 Б. А. Потемкин, П. В. Палкин, В. В. Маточкин, И. А. Глуз-
 ман, И. А. Старожук, Т. М. Талова

3. УТВЕРЖДЕН И ВВЕДЕН В ДЕЙСТВИЕ Постановлением
Госстандарта СССР от 16.12.88 № 41704. Срок первой проверки 1994 г.
Периодичность проверки 5 лет5. Стандарт содержит все требования СТ СЭВ 3075—81. В стан-
дарт дополнительно включены приложения 1 и 6.

6. ВВЕДЕН ВЗАМЕН ГОСТ 12.4.094—80

7. ССЫЛОЧНЫЕ НОРМАТИВНО-ТЕХНИЧЕСКИЕ ДОКУМЕН-
ТЫ

Обозначение НТД, на который дана ссылка	Номер пункта, приложения
ГОСТ 12090—86 ГОСТ 21878—76	3.5 Приложение 1

Редактор *М. Е. Искандарян*
Технический редактор *Л. А. Никитина*
Корректор *Е. И. Морозова*

Сдано в наб. 02.01.89 Подл. в печ. 22.03.89 1,5 усл. п. л. 1,5 усл. кр.-отт. 1,60 уч.-изд. л.
Тираж 20 000 Цена 10 к.

Ордена «Знак Почета» Издательство стандартов, 123840, Москва, ГСП, Новопресненский пер., 3
Тип. «Московский печатник», Москва, Ляли пер., 6, Зак. 35