



**ГОСУДАРСТВЕННЫЙ СТАНДАРТ
СОЮЗА ССР**

БУМАГА И КАРТОН

МЕТОДЫ ОПРЕДЕЛЕНИЯ СОПРОТИВЛЕНИЯ РАССЛАИВАНИЮ

ГОСТ 13648.6-86

Издание официальное

**ГОСУДАРСТВЕННЫЙ КОМИТЕТ СССР ПО СТАНДАРТАМ
МОСКВА**

РАЗРАБОТАН Министерством лесной, целлюлозно-бумажной и деревообрабатывающей промышленности СССР

ИСПОЛНИТЕЛИ

А. И. Парфенова, Г. Ф. Максимова

ВНЕСЕН Министерством лесной, целлюлозно-бумажной и деревообрабатывающей промышленности СССР

Зам. министра Н. Г. Никольский

УТВЕРЖДЕН И ВВЕДЕН В ДЕЙСТВИЕ Постановлением Государственного комитета СССР по стандартам от 12 сентября 1986 г. № 2655

БУМАГА И КАРТОН**Методы определения сопротивления расслаиванию**Paper and cardboard.
Methods of splitting strength determination**ГОСТ****13648.6—86**Взамен
ГОСТ 13648.6—82

ОКСТУ 5409

Постановлением Государственного комитета СССР по стандартам от 12 сентября 1986 г. № 2655 срок действия установлен

с 01.01.88

Несоблюдение стандарта преследуется по закону

Настоящий стандарт устанавливает два метода испытания бумаги и картона на расслаивание, заключающиеся в определении усилия, вызывающего разрушение связи в структуре образцов бумаги или картона:

1 — расслаивание образца по площади под действием растягивающего усилия, направленного перпендикулярно его плоскости;

2 — расслаивание образца по кромке под действием растягивающего усилия, приложенного к одной из кромок образца.

Характеристиками расслаивания являются сопротивление расслаиванию по площади или по кромке образца и предел прочности при расслаивании.

Стандарт не распространяется на бумагу и картон с сопротивлением расслаиванию более 300 Н.

1. ОТБОР ПРОБ

1.1. Отбор проб — по ГОСТ 8047—78.

2. АППАРАТУРА

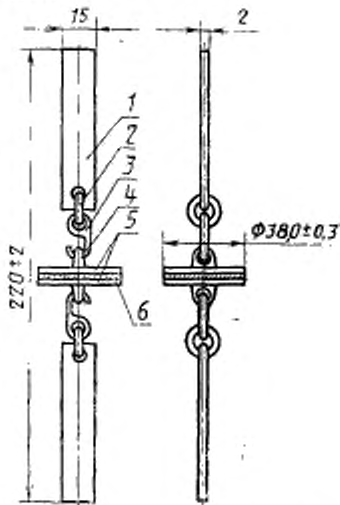
2.1. Машина разрывная с верхним пределом измерения разрушающего усилия не менее 300 Н и относительной погрешностью не более 1%, обеспечивающая скорость перемещения нижнего зажима (150 ± 8) мм/мин.

2.2. Пресс или любое прижимное устройство, обеспечивающее нагрузку (450 ± 50) Н.

2.3. Секундомер по ГОСТ 5072—79.

2.4. Лента склеивающая двухсторонняя ЛСДЛ-38 по нормативно-технической документации.

2.5. Приспособление к разрывной машине для метода 1 (черт. 1), состоящее из двух круглых стальных пластинок диаметром $(38,0 \pm 0,3)$ мм и толщиной 2—3 мм. Каждая пластинка в центре должна иметь ушко, позволяющее соединить пластинку посредством серьги и кольца с хвостовиком для закрепления в зажимах разрывной машины.



1—хвостовик; 2—кольцо; 3—серьга; 4—ушко; 5—стальные пластинки; 6—образец.

Черт. 1

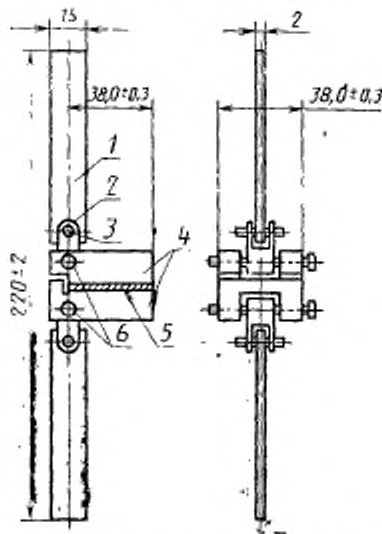
Масса верхней половины приспособления должна быть (50 ± 1) г.

2.6. Подставки цилиндрической формы для выдерживания образцов, приклеенных к металлическим пластинкам, в прижимном

устройстве. Каждая подставка должна иметь в центре отверстие для ушек пластинок. Площадь основания должна быть больше площади пластинок.

2.7. Приспособление для вырезания образцов диаметром $(38,0 \pm 0,3)$ мм.

2.8. Приспособление к разрывной машине для метода 2 (черт. 2), состоящее из двух металлических колодок с направляющими. Каждая колодка посредством оси и серьги соединена с хвостовиком, закрепляемым в зажиме разрывной машины. Масса верхней половины приспособления должна быть (100 ± 1) г.



1—хвостовик; 2—серьга; 3—ось; 4—колодки; 5—образец; 6—шпильки.

Черт. 2

2.9. Нож для нарезания образцов типа НБК по нормативно-технической документации.

3. ПОДГОТОВКА К ИСПЫТАНИЮ

3.1. От листов пробы произвольно отбирают пять листов для испытания и из каждого вырезают по два образца диаметром $(38,0 \pm 0,3)$ мм для определения сопротивления расслаиванию по методу 1 или по два образца в виде квадрата со стороной $(38,0 \pm 0,3)$ мм для определения сопротивления расслаиванию по

методу 2, отмечая на каждом образце направление испытания в зависимости от указания в стандарте на конкретную продукцию.

3.2. Образцы кондиционируют по ГОСТ 13523—78. Относительная влажность, температура и продолжительность кондиционирования должны быть указаны в стандартах на конкретную продукцию.

3.3. К круглым пластинкам или колодкам приклеивают склеивающую ленту с адгезионным слоем, ножницами обрезают ленту по форме пластинок или колодок, снимают адгезионный слой и вклеивают испытуемый образец между парой пластинок или колодок. Квадратные образцы приклеивают к колодкам так, чтобы направление испытания (машинное или поперечное) было перпендикулярным расслаивающейся кромке.

3.4. Образец, вклеенный между пластинками или колодками сразу помещают в пресс или другое прижимное устройство. При одновременном нагружении нескольких образцов последние должны быть поставлены друг на друга. Образцы выдерживают под нагрузкой (450+50) Н в течение (300+10) с.

Устанавливают расстояние между зажимами разрывной машины 150 мм и скорость перемещения нижнего зажима 150 мм/мин.

4. ПРОВЕДЕНИЕ ИСПЫТАНИЯ

4.1. Испытания проводят в тех же стандартных атмосферных условиях, в которых проводили кондиционирование образцов.

4.2. Приспособление с образцом закрепляют в зажимах разрывной машины, проводят испытание и фиксируют усилие, вызывающее расслаивание образца.

4.3. Результаты испытаний образцов, расслаивающихся по склеивающей ленте, не учитывают и проводят повторные испытания образцов, вырезанных из тех же листов.

5. ОБРАБОТКА РЕЗУЛЬТАТОВ

5.1. Сопротивление расслаиванию по площади (C_n) или по кромке образца (C_x) в ньютонах вычисляют как среднее арифметическое результатов десяти определений.

Результат округляют до 1 Н.

Относительная погрешность определения сопротивления расслаиванию по площади образца не превышает $\pm 5\%$, а по кромке — $\pm 6\%$ при доверительной вероятности 0,95.

5.2. Предел прочности при расслаивании (σ_p) в килопаскалях вычисляют по формуле

$$\sigma_p = \frac{C_n \cdot 10}{S},$$

где S — площадь испытываемого образца, равная $11,3 \text{ см}^2$.

Результат округляют до 10 кПа.

Относительная погрешность определения предела прочности при расслаивании не превышает $\pm 5 \%$ при доверительной вероятности 0,95.

Редактор *Р. С. Федорова*
Технический редактор *Г. А. Макарова*
Корректор *О. Я. Чернецова*

Сдано в наб. 10.10.86 Подп. в печ. 03.12.86 0,5 усл. п. л. 0,5 усл. кр.-отт. 0,26 уч.-изд. л.
Тираж 16000 Цена 3 коп.

Ордена «Знак Почета» Издательство стандартов, 123840, Москва, ГСП,
Новопресненский пер., 3.
Калужская типография стандартов, ул. Московская, 256. Зак. 2422