

26858-86



ГОСУДАРСТВЕННЫЙ СТАНДАРТ
СОЮЗА ССР

**БУМАГА
ЭЛЕКТРОИЗОЛЯЦИОННАЯ СЛЮДЯНАЯ**

ОБЩИЕ ТЕХНИЧЕСКИЕ УСЛОВИЯ

**ГОСТ 26858-86
(СТ СЭВ 4496-84, СТ СЭВ 5240-85)**

Издание официальное

3
Цена 5 коп.

ГОСУДАРСТВЕННЫЙ КОМИТЕТ СССР ПО СТАНДАРТАМ
Москва

РАЗРАБОТАН Министерством электротехнической промышленности

ИСПОЛНИТЕЛИ

Н. Н. Александров, В. П. Вайсфельд, Б. В. Бужин

ВНЕСЕН Министерством электротехнической промышленности

Член Коллегии Е. Г. Орлов

УТВЕРЖДЕН И ВВЕДЕН В ДЕЙСТВИЕ Постановлением Государственного комитета СССР по стандартам от 25 марта 1986 г. № 659

Сдано в наб. 07.06.86 Подп. и печ. 17.07.86 1,0 усл. п. л. 1,0 усл. кр.-отг. 0,58 уч.-изд. л.
Тир. 16 000 Цена 5 коп.

Ордена «Знак Почета» Издательство стандартов, 123840, Москва, ГСП, Новопресненский пер., 3
Тип «Московский печатник». Москва, Лялин пер., 6. Зак. 2237

БУМАГА ЭЛЕКТРОИЗОЛЯЦИОННАЯ
СЛЮДЯНАЯ

Общие технические условия

Electrical insulating mica paper.
General specificationsГОСТ
26858-86(СТ СЭВ 4496-84,
СТ СЭВ 5240-85)

ОКП 34 9151

Постановлением Государственного комитета СССР по стандартам от 25 марта 1986 г. № 659 срок действия установлен *до окончания (ш.с. 9-91)*
с 01.01.87
~~до 01.01.93~~

Несоблюдение стандарта преследуется по закону

Настоящий стандарт распространяется на электроизоляционную слюдяную бумагу без связующего (далее бумагу), применяемую для изготовления электроизоляционных материалов.

Стандарт полностью соответствует СТ СЭВ 4496-84, СТ СЭВ 5240-85 и стандартам МЭК 371-1 и 371-2.

1. ТИПЫ, ОСНОВНЫЕ ПАРАМЕТРЫ И РАЗМЕРЫ

1.1. В зависимости от вида слюды и способа ее обработки бумагу изготавливают следующих типов:

- 1 — бумага из слюды мусковит термохимической обработки;
- 2 — бумага из слюды мусковит термогидромеханической обработки;
- 3 — бумага из слюды мусковит нетермообработанной;
- 4 — бумага из слюды флогопит нетермообработанной.

Допускается изготовление бумаги из смеси слюды мусковит термохимической и термогидромеханической обработок.

1.2. Бумагу должны изготавливать в рулонах шириной от 500 до 1200 мм и диаметром не менее 200 мм, плотно намотанной на твердые втулки с внутренним диаметром не менее 120 мм.

Допускается применение втулок с меньшим внутренним диаметром, но не менее 75 мм.



Внутренний диаметр втулки и размеры рулона должны быть указаны в стандарте или технических условиях на конкретный тип бумаги.

Предельное отклонение от размеров рулона должно быть не более ± 5 мм.

1.3. В рулоне должно быть не более трех отрезков. Длина отрезка должна быть не менее 20 м. Места соединения отрезков должны быть отмечены цветными сигналами, видимыми с торца рулона.

Количество отрезков в рулоне должно быть указано в стандарте или технических условиях на конкретный тип слюдяной бумаги.

1.4. Номинальная поверхностная плотность бумаги (масса бумаги, отнесенная к 1 м² поверхности) и предельное отклонение от номинального значения в зависимости от типа бумаги должны соответствовать указанным в табл. 1.

Соотношение номинальных значений поверхностной плотности бумаги и толщины бумаги приведено в справочном приложении 2.

Таблица 1

Тип бумаги	Поверхностная плотность бумаги		
	Номинальная, г/м ²	Предельное отклонение, %	
		среднее	отдельных измерений
1	50; 60; 70; 80; 90; 100; 120; 150	± 5	± 8
2	50; 60; 70; 80; 90; 100; 120; 150; 180; 200	± 7	± 10
3	80; 90		± 12
	100; 120; 150; 160; 180; 200; 250; 300; 350; 370; 400		± 10
4	80; 90		± 12
	100; 120; 150; 160; 180; 200; 250; 300		± 10

Номинальная поверхностная плотность бумаги и предельное отклонение от номинального значения должны быть указаны в стандарте или технических условиях на конкретный тип бумаги.

Допускается изготовление бумаги с промежуточными значениями поверхностной плотности бумаги.

1.5. Условное обозначение бумаги должно содержать значение поверхностной плотности бумаги.

Пример условного обозначения бумаги должен быть указан в стандарте или технических условиях на конкретный тип бумаги.

2. ТЕХНИЧЕСКИЕ ТРЕБОВАНИЯ

2.1. Бумагу должны изготавливать в соответствии с требованиями настоящего стандарта, стандарта или технических условий на конкретный тип слюдяной бумаги по технологическому регламенту, утвержденному в установленном порядке.

2.2. Поверхность бумаги должна быть однородной, без сквозных отверстий, посторонних включений, складок, трещин и морщин. Допускаются включения слюды, сопутствующие основному типу слюды.

Торцы рулона должны быть ровно обрезаны, должны быть круглыми, без видимой овальности.

2.3. Физико-механические параметры слюдяных бумаг должны соответствовать требованиям, указанным в табл. 2 и 3.

Таблица 2

Тип бумаги	Потери массы при прокаливании, %, не более	Удельная проводимость водной вытяжки, мксм/м не более
1	0,5	7000
2	0,5	5000
3	0,4	3000
4	0,4	3000

Таблица 3

Тип бумаги	Поверхностная плотность, г/м ²	Пропитываемость для верхней стороны, с	Разрывной индекс, Н · м/г
1	50 60 70 80 90 100	От 10 до 40 " 20 " 60 " 40 " 100 " 60 " 130 " 90 " 190 " 110 " 220	От 10 до 20
	120 150	От 110 до 250 " 110 " 300	
2	50 60 70 80 90 100	От 7 до 20 " 10 " 30 " 15 " 40 " 20 " 50 " 25 " 65 " 30 " 80	От 5 до 10
	120 150 180 200	От 45 до 115 " 70 " 180 " 100 " 250 " 120 " 320	

Продолжение табл. 3

Тип бумаги	Поверхностная плотность, г/м ²	Пропитываемость для верхней стороны, с	Разрывной индекс, Н·м/г
3	80	От 3 до 12	От 2 до 5
	90	• 4 • 16	
	100	• 6 • 20	
	120	• 8 • 30	
	150	От 12 до 40	От 1,5 до 4
	160	—	
	180	• 18 • 60	
	200	• 20 • 80	
	250	От 40 до 120	От 1,5 до 3,5
	300	• 50 • 150	
350	От 70 до 200	От 1 до 2,5	
370	—		
400	• 100 • 250		
4	80	От 5 до 15	От 2 до 10
	90	• 7 • 20	
	100	• 8 • 25	
	120	От 12 до 35	От 2 до 10
	150	• 18 • 55	
	160	—	
	180	• 25 • 80	
	200	От 30 до 100	От 2 до 6
	250	• 50 • 150	
300	• 70 • 230		

Примечания:

1. Пропитываемость для сеточной стороны должна составлять 0,3–0,9 от пропитываемости для верхней стороны.

2. Параметры слюдяной бумаги из смеси слюды мусковит по п. 1.1 должны соответствовать промежуточным значениям бумаги типов 1 и 2 и должны быть указаны в стандарте или технических условиях на конкретный тип бумаги.

3. ТРЕБОВАНИЯ БЕЗОПАСНОСТИ

3.1. Слюдяные бумаги не токсичны, не горючи и не взрывоопасны. При их переработке не возникает отходов, требующих утилизации.

3.2. При переработке слюдяной бумаги образуется слюдяная пыль, которая может привести к возникновению заболеваний дыхательных путей.

Предельно допустимая концентрация слюдяной пыли в воздухе рабочей зоны должна соответствовать требованиям ГОСТ 12.1.005—76 и не должна превышать 4 мг/м³, класс опасности — 4.

3.3. Переработка слюдяной бумаги должна производиться в помещении с воздухообменом, осуществляющимся приточной и вытяжной вентиляцией. Рабочие места должны быть оборудованы отсасывающими устройствами.

Основное требование к контролю за содержанием вредных веществ в воздухе рабочей зоны должно соответствовать ГОСТ 12.1.007—76. Воздух, удаленный с места переработки бумаги, перед выбросом в атмосферу должен подвергаться очистке.

3.4. Лица, производящие переработку бумаги, должны быть обеспечены марлевыми повязками или респираторами ШБ-1 по ГОСТ 12.4.028—76.

3.5. При проведении электрических испытаний образцов бумаги должны соблюдаться требования безопасности по ГОСТ 12.1.019—79.

3.6. Дополнительные требования безопасности труда при переработке бумаги, при необходимости, должны быть указаны в стандарте или технических условиях на конкретный тип бумаги.

4. ПРАВИЛА ПРИЕМКИ

4.1. Для проверки соответствия бумаги требованиям настоящего стандарта, стандарта или технических условий на конкретные типы бумаги устанавливают приемо-сдаточные, периодические и типовые испытания.

4.2. Бумагу принимают партиями.

За партию принимают бумагу одной марки, одной поверхностной плотности и оформленную одним документом, удостоверяющим ее качество. Масса партии должна устанавливаться в стандарте или технических условиях на конкретный тип слюдяной бумаги.

4.3. Документ о качестве должен содержать: наименование или товарный знак предприятия-изготовителя; условное обозначение слюдяной бумаги; номер партии и дату ее изготовления; результаты испытаний; изображение государственного Знака качества по документации, утвержденной в установленном порядке для бумаги высшей категории качества.

4.4. Приемо-сдаточным испытаниям должна быть подвергнута каждая партия бумаги по показателям, которые устанавливаются в стандарте или технических условиях на конкретный тип слюдяной бумаги.

Испытания проводят не менее чем на двух рулонах, отобранных от партии.

4.5. Периодические испытания должны проводиться не реже одного раза в 6 мес на одном рулоне бумаги из партии, прошед-

шей приемо-сдаточные испытания на соответствие требованиям, приведенным в стандарте или технических условиях на конкретный тип слюдяной бумаги.

4.6. При получении неудовлетворительных результатов приемо-сдаточных и периодических испытаний проводят повторные испытания удвоенного числа рулонов бумаги, взятых от той же партии, по тем показателям, по которым получены неудовлетворительные результаты.

Результаты повторных испытаний распространяют на всю партию. При получении неудовлетворительных результатов повторных периодических испытаний отгрузка бумаги потребителю должна быть прекращена до выявления и устранения причин несоответствия требованиям настоящего стандарта, а также требованиям стандарта и технических условий на конкретный тип слюдяной бумаги.

4.7. Типовые испытания должны быть проведены на соответствие требованиям стандарта или технических условий на конкретный тип слюдяной бумаги, а также требованиям настоящего стандарта при изменении технологического процесса изготовления бумаги, а также при замене исходных материалов в объеме периодических и приемо-сдаточных испытаний.

По требованию потребителей изготовитель представляет протоколы периодических и типовых испытаний.

5. МЕТОДЫ ИСПЫТАНИЙ

5.1. Условия окружающей среды при подготовке образцов и испытании по ГОСТ 6433.1—71.

Если в описании метода нет других указаний, то условия нормализации, кондиционирования и испытания следующие:

0,5 ч (155° С) < 20% + 1 ч (15—35° С) 45—75%;

M(15—35° С) 45—75%.

5.2. Размеры и количество образцов, необходимых для испытаний, приведены в табл. 4 или должны быть указаны в стандарте или технических условиях на конкретный тип слюдяной бумаги.

5.3. Проверку внешнего вида бумаги проводят внешним осмотром полотна бумаги невооруженным глазом в исходном состоянии.

5.4. Проверку размеров рулона бумаги проводят в исходном состоянии измерительным инструментом с погрешностью измерения не более 1 мм.

5.5. Проверку поверхностной плотности бумаги проводят взвешиванием образца с погрешностью не более 0,01 г.

Таблица 4

Наименование показателя	Пункт стандарта	Количество образцов, не менее	Длина образца, мм	Ширина образца, мм	Масса образца, г
1. Внешний вид бумаги	5.3	*	3 м	Ширина рулона	—
2. Размеры рулона	5.4	*	—	—	—
3. Толщина	5.6	5	100±0,5	100±0,5	—
4. Поверхностная плотность бумаги	5.5				
5. Кажущаяся плотность	5.7				
6. Разрушающая нагрузка и разрывной индекс	5.8	10	Не менее 250	25±0,2	—
7. Потери массы при прокаливании	5.9	2	—	—	От 2 до 5
8. Проницаемость	5.10	10	Не менее 75	Не менее 75	—
9. Удельная объемная проводимость водной вытяжки	5.11	4	—	—	5±0,1
10. Пробивное напряжение	5.12	5	Не менее 200	Не менее 100	—

* Проверка производится на рулонах при отборе образцов для испытаний по пп. 3—9.

Образцы вырезают равномерно по всей ширине рулона на расстоянии не менее 50 мм от края полотна бумаги.

Поверхностную плотность бумаги ρ_s , в г/м² вычисляют по формуле

$$\rho_s = m \cdot 100,$$

где m — масса образца, г.

За результат испытания принимают среднее арифметическое пяти определений, подсчитанное с точностью до 1,0 г.

5.6. Проверку толщины проводят на тех же образцах, на которых определяют поверхностную плотность бумаги.

Измерительная поверхность толщиномера должна иметь площадь не менее 1 см². Давление, оказываемое на образец без удара, должно быть 0,1 МПа.

Толщину проверяют на каждом образце в пяти равномерно расположенных местах по площади образца.

За результат испытания принимают среднее арифметическое 25 измерений с точностью до 5 мкм.

5.7. Кажущуюся плотность S_R в г/см³ вычисляют по формуле

$$S_R = \frac{q_s}{h},$$

где q_s — среднее значение поверхностной плотности бумаги, г/м²;
 h — среднее значение толщины, мкм.

Кажущаяся плотность должна быть указана с точностью до 0,01 г/см³.

5.8. Проверку разрушающей нагрузки и разрывного индекса проводят на образцах, нарезанных в продольном направлении.

Для испытания используют испытательную машину с постоянной скоростью нагружения и с погрешностью отсчета не более 1%. Скорость нагружения должна быть от 50 до 60 мм/мин.

Расстояние между зажимами должно быть 100 или 200 мм и указывается в стандарте или технических условиях на конкретный тип бумаги. Зажимающие поверхности должны быть гладкими.

Если образец разрывается в зажимах на расстоянии меньшем или равном 10 мм от зажима испытательной машины, то результат не засчитывают и проводят испытание другого образца.

За результат испытания принимают среднее арифметическое десяти определений разрушающей нагрузки или разрывного индекса.

Значение разрушающей нагрузки $F_{\text{макс}}$ в Ньютонах снимают непосредственно со шкалы разрывной испытательной машины.

Результаты испытаний округляют с точностью до первого десятичного знака.

Разрывной индекс I_R в Н·м/г вычисляют по формуле

$$I_R = \frac{F_{\text{макс}}}{\rho_s \cdot b}$$

где ρ_s — поверхностная плотность бумаги, г/м²;

b — ширина образца, м.

Результат испытаний округляют с точностью до первого десятичного знака.

5.9. При проверке потери массы при прокаливании испытуемый образец, разрезанный на кусочки, помещают в фарфоровый тигель и взвешивают с погрешностью не более 0,001 г. Образец прокалывают в муфельной печи в течение 1 ч при температуре $(500 \pm 10)^\circ\text{C}$. Затем тигель с образцом охлаждают до температуры комнатной среды в эксикаторе с хлористым кальцием и взвешивают с погрешностью не более 0,001 г.

Потерю массы при прокаливании ($\Delta_{m, 500^\circ\text{C}}$) в процентах вычисляют по формуле

$$\Delta_{m, 500^\circ\text{C}} = \frac{m_2 - m_3}{m_2 - m_1} \cdot 100,$$

где m_1 — масса тигля, г;

m_2 — масса тигля с образцом до термообработки, г;

m_3 — масса тигля с образцом после термообработки, г.

За результат испытаний принимают среднее арифметическое двух определений, вычисленное с точностью до 0,1%.

5.10. Для проведения проверки пропитываемости используют прибор для определения пропитываемости слюдяных бумаг (пенетромметр), снабженный термометром с ценой деления 0,1°С и диаметром отверстия 60 мм (см. рекомендуемое приложение 1).

5.10.1. В качестве пропитывающей жидкости используют 60%-ный раствор рафинированного касторового масла в нефтяном толуоле. Плотность раствора при температуре $(25 \pm 1)^\circ\text{C}$ должна быть $(0,917 \pm 0,001)$ г/см³, а вязкость не более 26 МПа·с. Вязкость раствора должна быть указана в стандарте или технических условиях на конкретный тип бумаги.

5.10.2. В ванночку пенетромметра заливают примерно 300 см³ раствора с таким расчетом, чтобы расстояние от плоскости образца до поверхности жидкости составляло от 8 до 10 мм. Температуру раствора доводят до $(25 \pm 1)^\circ\text{C}$.

На фланце пенетромметра образец укрепляют испытываемой стороной вниз и закрывают его шлифованной стеклянной пластиной несколько большего размера. Ванночку пенетромметра наклоняют для полного смачивания образца.

Время пропитки определяют с момента соприкосновения раствора с поверхностью образца до его полной пропитки. Момент полной пропитки определяют визуально по исчезновению блеска поверхности бумаги. Допускается наличие отдельных непропитанных участков в виде крупных частиц слюды.

5.10.3. За результат испытания принимают среднее арифметическое пяти определений с сеточной стороны бумаги и пяти — с верхней стороны с точностью до 0,1.

5.11. Проверка удельной проводимости водной вытяжки.

5.11.1. Для проведения испытания необходима следующая аппаратура:

ячейка для измерения проводимости с электродами из нержавеющей стали площадью около 1 см². Расстояние между электродами должно составлять 1 см;

прибор, измеряющий проводимость с минимальным значением 1 мкСм с точностью до 5% в диапазоне частот 50—3000 Гц или прибор, измеряющий сопротивление с той же точностью;

конические колбы с широким горлом емкостью 250 см³ из кислото- и щелочестойкого стекла.

5.11.2. Проведение испытания.

Предварительно проводят контрольное определение проводимости дистиллированной воды, в которой должно проводиться испытание. Удельная проводимость воды должна быть не более 200 мкСм/м.

Образец, разрезанный на полоски, помещают в колбу, добавляют 100 см³ воды и тщательно размешивают. Через 5 мин фильтруют и определяют проводимость водной вытяжки в измерительной ячейке при температуре $(25 \pm 0,5)^\circ\text{C}$.

Измерительную ячейку дважды промывают водной вытяжкой.

5.11.3. Удельную проводимость водной вытяжки γ в мкСм/м вычисляют по формуле

$$\gamma = K(G_1 - G_2),$$

где K — постоянная ячейки, м⁻¹;

G_1 — проводимость водной вытяжки, мкСм;

G_2 — контрольная проводимость воды, мкСм.

За результат испытаний принимают среднее арифметическое трех определений.

Постоянную ячейки (K) в м⁻¹ предварительно определяют измерением сопротивления стандартного 0,01 моль раствора хлористого калия при температуре $(25 \pm 0,5)^\circ\text{C}$.

5.12. Проверку пробивного напряжения проводят по ГОСТ 6433.3—71 при плавном подъеме напряжения частотой 50 Гц. Для проведения испытания применяют цилиндрические электроды диаметром: 25 мм — верхний и 75 мм — нижний.

На каждом образце проводят два определения.

За результат испытаний принимают среднее арифметическое десяти определений.

5.13. Дополнительные методы испытаний слюдяной бумаги должны быть, при необходимости, предусмотрены в стандартах или технических условиях на конкретный тип слюдяной бумаги.

6. УПАКОВКА, МАРКИРОВКА, ТРАНСПОРТИРОВАНИЕ И ХРАНЕНИЕ

6.1. Рулон слюдяной бумаги должен быть завернут в водонепроницаемую бумагу по ГОСТ 8828—75 или парафинированную бумагу по ГОСТ 9569—79, а затем — в полиэтиленовую пленку по ГОСТ 10354—82.

6.2. На каждый упакованный рулон слюдяной бумаги должна быть наклеена этикетка, удостоверяющая соответствие слюдяной бумаги требованиям нормативно-технической документации и содержащая:

наименование или товарный знак предприятия-изготовителя;

условное обозначение слюдяной бумаги;
номер партии и дату ее изготовления;
массу нетто в килограммах;
изображение государственного Знака качества по документации, утвержденной в установленном порядке для бумаги высшей категории качества.

6.3. Упакованные рулоны должны быть уложены в дощатые ящики типов II—1, III—1 по ГОСТ 2991—85 или фанерные ящики типа VI по ГОСТ 5959—80, или ящики, изготовленные по нормативно-технической документации.

Крепление рулонов должно осуществляться при помощи вкладышей, упоров, прокладок, обеспечивающих неподвижность рулонов в упаковке и изготавливаемых по нормативно-технической документации.

6.4. Ящики должны быть обиты по торцам стальной лентой по ГОСТ 3560—73, скрепленной в замок или внахлест.

Масса брутто должна быть не более 80 кг.

6.5. Транспортная маркировка грузового места должна соответствовать ГОСТ 14192—77 с нанесением на транспортную тару или фанерный ярлык манипуляционного знака «Бойтесь сырости».

Кроме того на транспортную тару наносят:

номер партии;

условное обозначение слюдяной бумаги;

изображение государственного Знака качества по документации, утвержденной в установленном порядке для бумаги высшей категории качества.

6.6. Транспортирование слюдяных бумаг проводится любым видом транспорта в крытых транспортных средствах в соответствии с действующими на каждом виде транспорта правилами, утвержденными в установленном порядке с учетом максимального использования грузоподъемности (вместимости) транспортных средств.

Слюдяные бумаги в ящиках транспортируют в контейнерах по ГОСТ 22225—76, ГОСТ 20435—75, ГОСТ 15102—75 или крытых вагонах. При перевозке в крытых вагонах ящики формируют в транспортные пакеты на плоских поддонах по ГОСТ 9078—84 или по нормативно-технической документации.

Средства скрепления в транспортные пакеты по ГОСТ 21650—76. Для скрепления ящиков в пакет используется стальная упаковочная лента по ГОСТ 3560—73. Количество обвязочных поясов должно обеспечивать сохранность транспортного пакета в процессе транспортирования и при погрузочно-разгрузочных работах.

Масса пакета не должна превышать 1000 кг, размеры пакета по ГОСТ 24597—81.

6.7. Условия транспортирования в части воздействия механических факторов при перевозке мелкими отправлениями — группа (С) по ГОСТ 23216—78. Во всех остальных случаях — группа (Л) по ГОСТ 23216—78. В части воздействий климатических факторов условия транспортирования такие же, как при условии хранения 5 по ГОСТ 15150—69.

6.8. Слюдяные бумаги должны хранить в упаковке изготовителя в закрытом сухом помещении на стеллажах на расстоянии от пола не менее 5 см и не менее 1 м от действующих отопительных и нагревательных приборов.

Перед применением бумага должна находиться не менее 24 ч в отапливаемом помещении с температурой не ниже плюс 10°C.

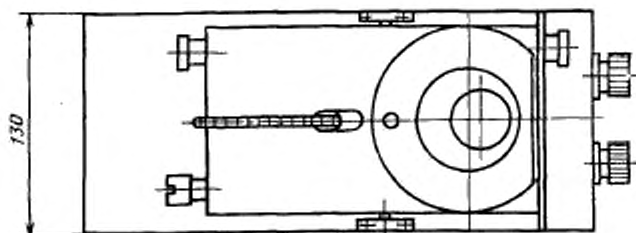
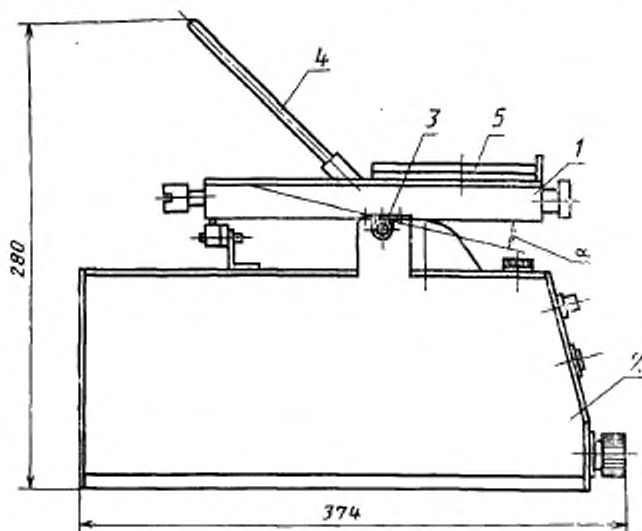
7. ГАРАНТИИ ИЗГОТОВИТЕЛЯ

7.1. Изготовитель гарантирует соответствие слюдяной бумаги требованиям настоящего стандарта при соблюдении условий транспортирования и хранения.

Гарантийный срок хранения слюдяной бумаги должен быть указан в стандарте или технических условиях на конкретный тип слюдяной бумаги.

ПРИЛОЖЕНИЕ I
Рекомендуемое

ПРИБОР ДЛЯ ОПРЕДЕЛЕНИЯ ПРОПИТЫВАЕМОСТИ СЛЮДЯНЫХ БУМАГ



1—ванна; 2—основание; 3—шарнир; 4—термометр; 5—фланец для установки образца

СОТНОШЕНИЕ НОМИНАЛЬНЫХ ЗНАЧЕНИЙ ПОВЕРХНОСТНОЙ ПЛОТНОСТИ, КАЖУЩЕЙСЯ ПЛОТНОСТИ И ПРОБИВНОГО НАПРЯЖЕНИЯ СЛЮДЯНОЙ БУМАГИ

Тип бумаги	Поверхностная плотность г/м ²	Толщина, мкм	Кажущаяся плотность, г/см ² , не менее	Пробивное напряжение, среднее, кВ	
	номинальная				
1	50	От 35 до 40	1,2—1,5	0,6—1,5	
	60	• 45 • 50			
	70	Св. 50 • 60			
	80	• 60 • 65			
	90	• 65 • 75			
	100	От 80 • 90			
120	Св. 90 • 105				
150	• 105 • 120				
2	50	От 30 до 35		1,4—1,8	0,6—1,2
	60	Св. 35 • 40			
	70	• 40 • 45			
	80	От 50 • 55			
	100	Св. 55 • 60			
	120	От 80 • 90			
150	• 100 • 110				
3	100	От 85 до 70	1,4—1,8		0,7—1,0
	120	• 80 • 85			
	150	• 105 • 110			
	180	• 115 • 120			
	200	• 130 • 135			
	250	• 150 • 170			
	300	• 180 • 200			
	350	• 210 • 230			
400	• 240 • 260				
4	80	От 40 до 60		—	
	100	• 50 • 70			
	120	• 60 • 80			
	130	• 70 • 90			
	140	• 80 • 100			
	160	• 90 • 110			