

26058-85
изм. 17



ГОСУДАРСТВЕННЫЙ СТАНДАРТ
СОЮЗА ССР.

**РОБОТЫ ПРОМЫШЛЕННЫЕ
ГИДРОДВИГАТЕЛИ
ИСПОЛНИТЕЛЬНЫХ УСТРОЙСТВ
ТИПЫ, ОСНОВНЫЕ ПАРАМЕТРЫ
И ПРИСОЕДИНИТЕЛЬНЫЕ РАЗМЕРЫ**

ГОСТ 26058-85

Издание официальное

Цена 10 коп.



ГОСУДАРСТВЕННЫЙ КОМИТЕТ СССР ПО СТАНДАРТАМ
Москва

РАЗРАБОТАН

Министерством станкостроительной и инструментальной промышленности
Министерством высшего и среднего специального образования РСФСР

ИСПОЛНИТЕЛИ

В. П. Саенко; Б. И. Дьячков; Т. М. Бабкова; А. Г. Осколков; А. И. Гольдшмидт; А. А. Тульчинский;
В. Я. Скрицкий; О. Б. Корытко, канд. техн. наук; А. С. Донской, канд. техн. наук; Ю. Я. Владимиров, С. Н. Кол-
пашников, канд. техн. наук; Е. И. Юревич д-р техн. наук

ВНЕСЕН

Министерством станкостроительной и инструментальной промышленности

Зам. министра Н. А. Паничев

УТВЕРЖДЕН И ВВЕДЕН В ДЕЙСТВИЕ Постановлением Государственного комитета СССР по стан-
дартам от 3 июня 1985 г. № 1562

Роботы промышленные
ГИДРОДВИГАТЕЛИ ИСПОЛНИТЕЛЬНЫХ УСТРОЙСТВ

Типы, основные параметры и присоединительные размеры

Industrial robots. Hydraulic motors of actuating mechanisms.
Types, basic parameters and mounting dimensions

ГОСТ
26058—85

Взамен
ГОСТ 26058—83

ОКП 41 4313, 41 4317, 41 4535, 41 4282

Постановлением Государственного комитета СССР по стандартам от 3 июня 1985 г. № 1562 срок введения установлен

с 01.01.86

для типа ГДП

с 01.01.88

Несоблюдение стандарта преследуется по закону

Настоящий стандарт распространяется на гидроцилиндры, линейные электрогидравлические шаговые приводы, поворотные гидродвигатели, электрогидравлические шаговые приводы (гидроусилители крутящих моментов с шаговым двигателем), предназначенные для объемных гидродвигателей исполнительных устройств промышленных роботов и других машин, работающих на минеральных маслах с кинематической вязкостью от 12 до 400 мм²/с и температурой от 0 до 60 °С класса чистоты не грубее 13-го по ГОСТ 17216—71.

Стандарт не распространяется на специальные типы гидродвигателей, используемых в промышленных роботах и других машинах.

1. ТИПЫ И ИСПОЛНЕНИЯ

1.1. Гидроцилиндры типа ЦРГ должны изготавливать в следующих исполнениях:

по виду крепления корпуса

- 1 — при помощи хомута,
- 2 — на цапфах,
- 3 — на проушине;

по наличию торможения поршня

- 1 — без торможения,
- 2 — с торможением в конце хода поршня при его движении в обе стороны.

1.2. Поворотные гидродвигатели типа ДПГ должны изготавливаться со шлицевым концом вала.

1.3. Поворотные гидродвигатели типа ГДП должны изготавливаться в следующих исполнениях:

по виду выходного конца вала

- 1 — шпоночное,
- 2 — шлицевое,
- 3 — шпоночное с коническим полым выходным концом (конусность 1:10),
- 4 — внутреннее эвольвентное шлицевое;

по количеству выходных концов вала

- 1 — с одним валом,
2 — с двумя валами;

по виду исполнения ротора

одношиберный,
двухшиберный.

1.4. Линейные электрогидравлические шаговые приводы типа Г28—2 по виду крепления корпуса должны изготавливать в следующих исполнениях:

- 4 — на лапах;
5 — на фланце;
6 — на цапфах.

1.5. Электрогидравлические шаговые приводы типа Г18—2 по виду выходного конца вала должны изготавливать в следующих исполнениях:

- цилиндрическое;
К — коническое (конусность 1:10).

2. ОСНОВНЫЕ ПАРАМЕТРЫ И ПРИСОЕДИНИТЕЛЬНЫЕ РАЗМЕРЫ

2.1. Основные параметры должны соответствовать указанным:

в табл. 1 — для гидроцилиндров типа ЦРГ;

в табл. 2 — для поворотных гидродвигателей типа ДПГ;

в табл. 3 — для поворотных гидродвигателей типа ГДП;

в табл. 4 — для линейных электрогидравлических шаговых приводов типа Г28—2;

в табл. 5 — для электрогидравлических шаговых приводов типа Г18—2.

Таблица 1

Основные параметры гидроцилиндров ЦРГ

Наименование параметра	Норма для типоразмеров						
	ЦРГ 25×12×S	ЦРГ 32×16×S	ЦРГ 36×18×S	ЦРГ 40×20×S	ЦРГ 45×22×S	ЦРГ 50×25×S	ЦРГ 63×32×S
Давление, МПа:							
номинальное	16						
максимальное	20						
Диаметр цилиндра, мм	25	32	36	40	45	50	63
Диаметр штока, мм	12	16	18	20	22	25	32
Ход поршня S, мм	100; 250; 500; 630; 800	100; 400; 500; 630	250; 320; 500; 800	200; 320; 630; 800; 1000; 1200	400; 630; 800; 1000; 1200	100; 160; 250; 800; 1000	800 1000
Теоретическое усилие на штоке, кН:							
толкающее	7,85	12,86	16,28	20,09	25,43	31,4	49,85
тянущее	6,04	9,65	12,21	15,07	19,35	23,55	36,99
Номинальная скорость поршня, м/с	1,5						

Примечание. В таблице указаны теоретические толкающие усилия при $p=16$ МПа. Для конкретных размеров гидроцилиндров необходимо определять допустимое значение толкающего усилия из условий продольной устойчивости с запасом не менее 1,5. При расчете следует учитывать длину хода и вид крепления гидроцилиндра.

Таблица 2

Основные параметры поворотных гидродвигателей типа ДПГ

Наименование параметра	Нормы для типоразмеров					
	ДПГ16	ДПГ63	ДПГ125	ДПГ200	ДПГ400	ДПГ630
Рабочий объем, см ³	50	160	400	630	1250	1800
Давление, МПа: номинальное максимальное	16 20 16					
Номинальный перепад давления, МПа						
Номинальный крутящий момент, Н·м	160	630	1250	2000	4000	6300
Максимальный угол поворота, ... °	270					
Максимальная скорость поворота, ...°/с	180					
Расход при максимальной скорости поворота, л/мин	1,6	5,0	12,5	20,0	40,0	63,0
Масса (без рабочей жидкости) кг, не более	3,5	12,0	35,0	40,0	90,0	100,0

Таблица 3

Основные параметры поворотных гидродвигателей типа ГДП

Наименование параметра	Нормы для типоразмеров											
	ГДП240—6,4/20	ГДП240—10/20	ГДП270—40/20	ГДП270—64/20	ГДП270—100/20	ГДП100—200/20	ГДП270—160/20	ГДП100—320/20	ГДП270—255/20	ГДП100—510/20	ГДП270—400/20	ГДП100—800/20
Удельный объем, см ³ /рад	6,4	10	40	64	100	200	160	320	255	510	400	800
Давление, МПа: номинальное максимальное	20 25											
Номинальный перепад давления, МПа	20											
Номинальный крутящий момент, Н·м	125	195	780	1250	1950	3900	3100	6250	5000	10000	7800	15500
Угол поворота, ...°, не более	240	240	270	270	270	100	270	100	270	100	270	100
Максимальная угловая скорость поворота, рад/с	5	5	5	5	4	4	4	4	3	3	3	3
Масса без рабочей жидкости, кг, не более	5	5	20	25	43	46	55	57	98	100	120	125

Основные параметры линейных электрогидравлических шаговых приводов
типа Г28—2

Наименование параметра	Норма для типоразмеров		
	Г28—22	Г28—23	Г28—24
Диаметр цилиндра, мм	50	63	70
Номинальное давление, МПа	6,3		
Номинальное тяговое усилие, Н	7000	10000	14000
Ход штока, мм	220; 320; 400; 500; 630; 710	220; 320; 400; 500; 630; 710	220; 320; 400; 500; 630; 710
Цена импульса, мм: при движении в одну сторону	0,1±0,05	0,05±0,025; 0,1±0,05	0,05±0,025; 0,1±0,05
при реверсе	0,1 ^{+0,1}	0,05 ^{+0,1} 0,1 ^{+0,1}	0,05 ^{+0,1} 0,1 ^{+0,1}
Максимальная скорость перемещения штока, м/с	0,8	0,4	0,4
Ошибка в перемещении штока без нагрузки, мм, не более	±0,1		
Статическая неточность при номинальной нагрузке, мм, не более	0,2		
Масса (без рабочей жидкости) при наибольшем ходе, кг, не более	40,0	45,2	60,1
Тип шагового электродвигателя	ЩД5Д1М		

Примечание. Допускается замена шаговых двигателей на двигатели постоянного тока с датчиками обратной связи.

Таблица 5

Основные параметры электрогидравлических шаговых приводов типа Г18—2

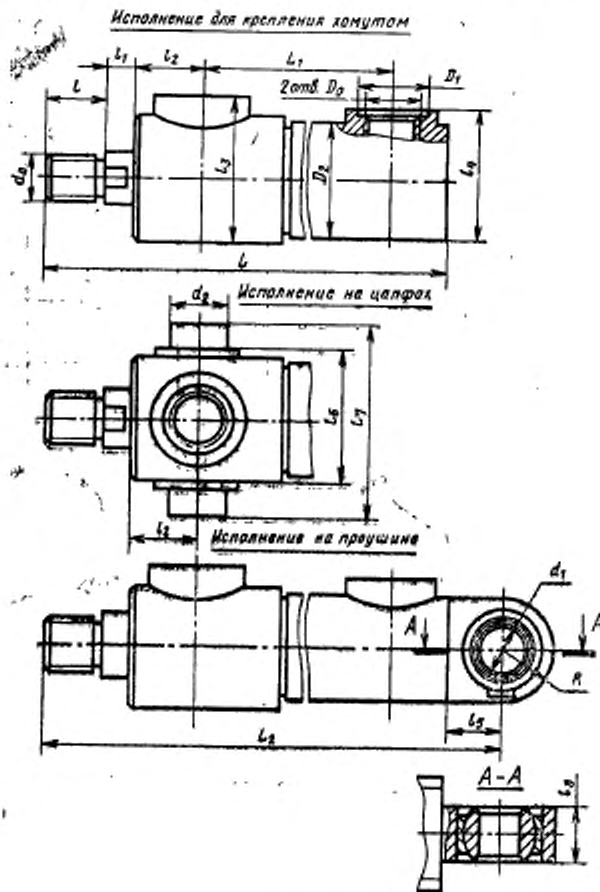
Наименование параметра	Норма для типоразмеров			
	Э32Г18—20	Э32Г18—23	Э32Г18—24	Э32Г18—25
Номинальное давление, МПа	6,3			
Номинальный крутящий момент на выходном валу $M_{ном}$, Н·м	11	22	46	92
Рабочий объем, см ³	20	40	80	160
Максимальная частота вращения, об/мин	2000	2000	1000	1000
Максимальная частота импульсов, Гц	8000	8000	4000	4000
Угловая дискрета, ...°	1,5			
Максимальная мощность на выходном валу, кВт	2,2	4,4	4,6	9,2
Статическая неточность при нагрузке $0,7 M_{ном}$, ...°	±0,8			
Расход масла при максимальной частоте вращения, л/мин	40	80	80	160
Масса (без рабочей жидкости), кг, не более	15,5	22,0	34,3	57,0

2.2. Габаритные и присоединительные размеры гидродвигателей исполнительных устройств должны соответствовать:

- черт. 1 и табл. 6 — гидроцилиндров типа ЦРГ;
- черт. 2 и табл. 7 — поворотных гидродвигателей типа ДПГ;
- черт. 3 и 4, табл. 8 и 9 — поворотных гидродвигателей типа ГДП;
- черт. 5, табл. 10 и 11 — линейных электрогидравлических шаговых приводов типа Г28—2;
- черт. 6 и табл. 12 — электрогидравлических шаговых приводов типа Г18—2.

Примечания:

1. Чертежи не определяют конструкцию гидродвигателей.
2. Для исполнительных устройств промышленных роботов, спроектированных до введения в действие настоящего стандарта, допускается применять гидродвигатели, основные параметры и размеры которых отличаются от установленных в настоящем стандарте.



Черт. 1

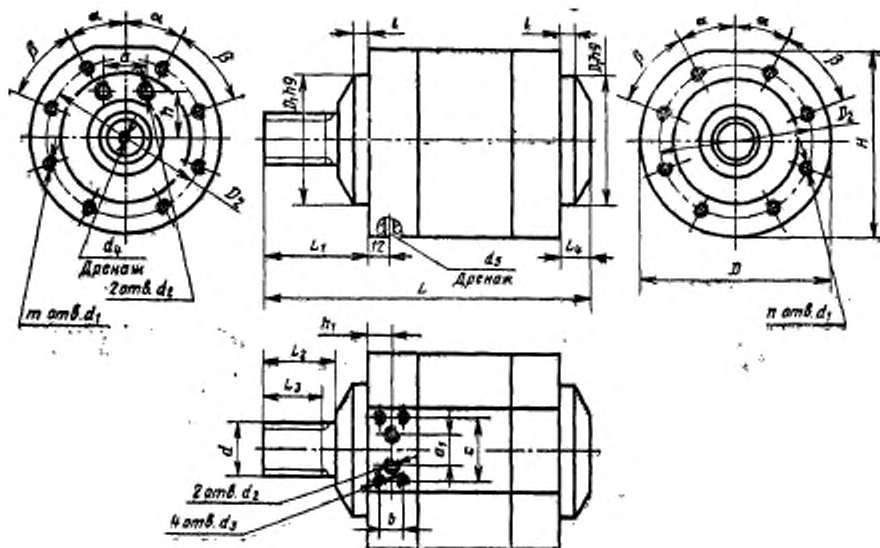
Габаритные и присоединительные размеры гидроцилиндров
Размеры в мм

Типоразмер	D_0 (пред. откл. по Н7)	D_1 (пред. откл. по Н14)	d_0 (пред. откл. по 6g)	d_1 d_2		L не более	L_1 (пред. откл. по J_5^{14})	D_2 (пред. откл. по h 11)
				(пред. откл. по f8)				
ЦРГ25×12×S	M16×1,5	21	M10×1,25	15	12	171+S	91,5+S	35
ЦРГ32×16×S	M22×1,5	27	M14×1,5	17	16	188+S	100+S	43
ЦРГ36×18×S	M22×1,5	27	M14×1,5	17	20	163+S	100+S	47
ЦРГ40×20×S	M27×2	33	M16×1,5	20	20	221+S	115+S	51
ЦРГ45×22×S	M27×2	33	M16×1,5	20	25	221+S	115+S	57
ЦРГ50×25×S	M33×2	39	M20×1,5	25	25	254+S	132+S	62
ЦРГ63×32×S	M42×2	49	M27×2	35	32	297+S	149+S	75

Продолжение табл. 6

Размеры в мм

Типоразмер	L_2 (пред. откл. ±1,6)	l l_1		l_2 (пред. откл. по J_5^{14})	l_3 l_4		l_5 не менее	l_6 (пред. откл. по h12)	l_7 (пред. откл. по J_5^{14})	l_8 (пред. откл. по h12)	R, не более
		(пред. откл. по h14)			не более						
ЦРГ25×12×S	189+S	16	6	38	74	40	20	50	70	12	17,5
ЦРГ32×16×S	208+S	18	8	42	90	52	23	60	84	14	21,5
ЦРГ36×18×S	185+S	18	10	44	95	56	25	65	90	14	23,5
ЦРГ40×20×S	249+S	22	12	48	100	60	28	70	102	16	25,5
ЦРГ45×22×S	251+S	22	12	50	108	68	30	75	108	16	28,5
ЦРГ50×25×S	281+S	28	14	50	120	72	32	80	120	20	31,0
ЦРГ63×32×S	341+S	36	16	58	138	82	45	100	150	26	37,5



Черт. 2

Таблица 7

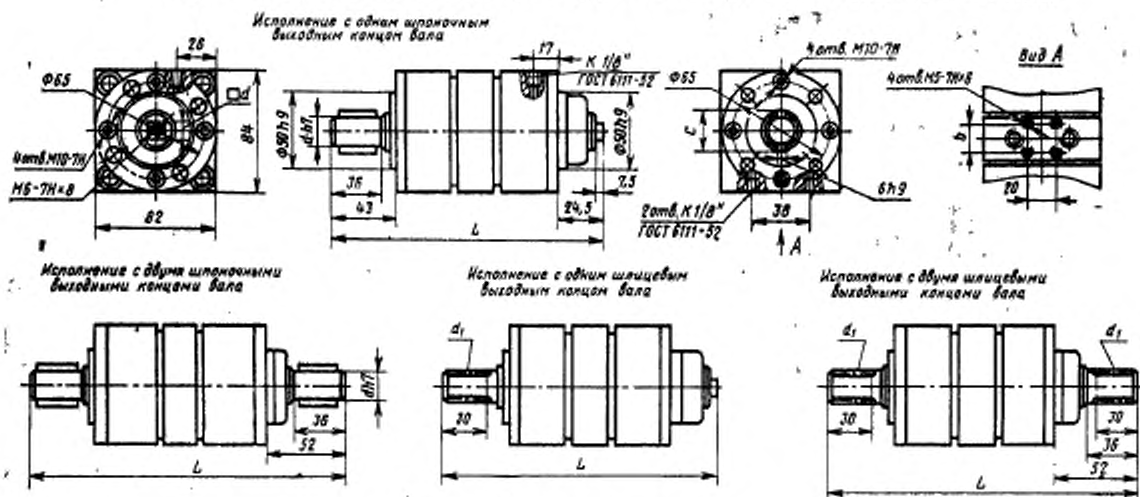
Габаритные и присоединительные размеры поворотных гидродвигателей типа ДПГ
Размеры в мм

Типоразмер	D (пред. откл. по Н14)	D ₁ (пред. откл. по Н9)	D ₂ (пред. откл. ±0,35)	H	L	L ₁	L ₂	L ₃	L ₄	l	h	h ₁	a	a ₁
				(пред. откл. ± $\frac{t_2}{2}$)										
ДПГ16	104	75	91	—	150	62	47	35	15	4	26	—	30	—
ДПГ63	146	100	126	—	205	72	52	39	20	4	35	—	40	—
ДПГ125	200	140	172	194	285	119	95	80	24	5	—	16	—	30
ДПГ200	200	140	172	194	330	138	114	96	24	5	—	16	—	30
ДПГ400	270	200	236	265	365	148	118	97	30	5	—	16	—	30
ДПГ630	270	200	236	265	430	176	146	125	30	5	—	16	—	30

Продолжение табл. 7

Размеры в мм

Типоразмер	b c		d	d ₁ (пред. откл. по Н6)	d ₂	d ₃ (пред. откл. по Н6)	d ₄	d ₅	m	n	α	β
	(пред. откл. ±0,22)											
ДПГ16	—	—	b—6×23× ×28d11× ×6is7	M8	K $\frac{1}{8}$ "	—	K $\frac{1}{8}$ "	—	6	6	30°±22'	60°±22'
ДПГ63	—	—	b—10×32× ×40d11× ×5is7	M12	K $\frac{1}{4}$ "	—	K $\frac{1}{4}$ "	—	6	6	30°±18'	60°±18'
ДПГ125	16	56	b—8×52× ×60d11× ×10is7	M16	K $\frac{1}{4}$ "	M8	K $\frac{1}{8}$ "	—	6	6	30°±14'	46°±14'
ДПГ200	16	56	b—8×52× ×60d11× ×10is7	M16	K $\frac{1}{4}$ "	M8	—	K $\frac{1}{8}$ "	8	6	30°30'± ±14'	46°±14'
ДПГ400	16	56	b—10×72× ×82d11× ×12is	M20	K $\frac{1}{4}$ "	M8	—	K $\frac{1}{8}$ "	9	8	20°±11'	40°±11'
ДПГ630	16	56	b—10×72× ×82d11× ×12is7	M20	K $\frac{1}{4}$ "	M8	—	K $\frac{1}{8}$ "	9	8	20°±11'	40°±11'

Габаритные и присоединительные размеры гидродвигателей с удельным объемом 6,4 и 10 см³/рад

Черт. 3

Таблица 9

Размеры в мм

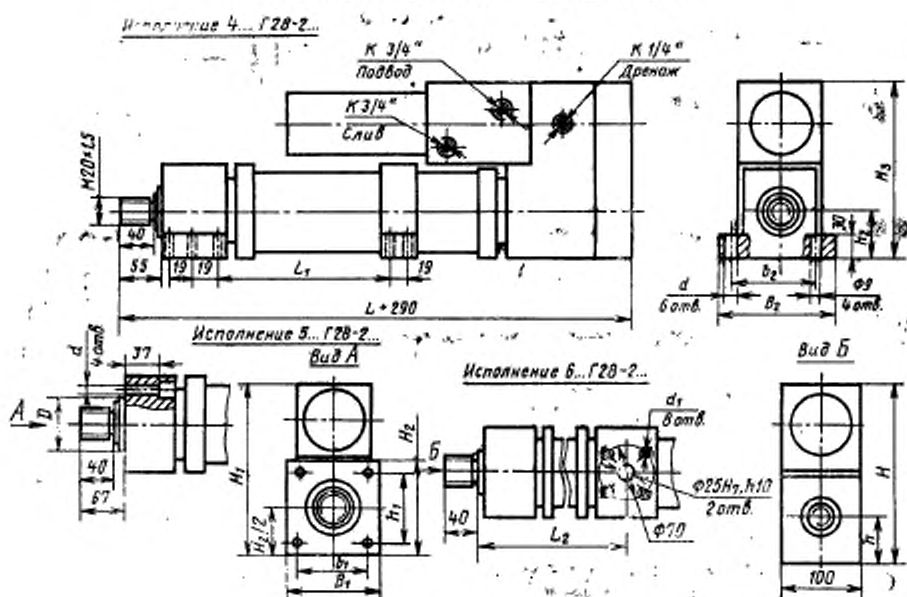
Шифр	D (перв. отв.)		D ₂ (перв. отв.)		D ₃ (перв. отв.)		D ₄ (перв. отв.)		d ₄ (перв. отв. по 100)	d ₅	d ₆	d ₇	d ₈	
	±0,1	±0,2	±0,1	±0,2	±0,1	±0,2	±0,1	±0,2						
ГДП 11-270-40/20	195	135	115	84	75	40	—	—	—	—	—	—	M5-7H	K ^{1/4} ''
ГДП 12-270-40/20	195	135	115	—	—	40	—	—	—	—	—	—	M5-7H	K ^{1/4} ''
ГДП 21-270-40/20	195	135	115	84	75	—	d-8×36e8×40a11×718	—	—	—	—	—	M5-7H	K ^{1/4} ''
ГДП 22-270-40/20	195	135	115	—	—	40	—	—	—	—	—	—	M5-7H	K ^{1/4} ''
ГДП 11-270-64/20	195	135	115	84	75	—	—	—	—	—	—	—	M5-7H	K ^{1/4} ''
ГДП 12-270-64/20	195	135	115	—	—	40	—	—	—	—	—	—	M5-7H	K ^{1/4} ''
ГДП 21-270-64/20	195	135	115	84	75	—	d-8×36e8×40a11×718	—	—	—	—	—	M5-7H	K ^{1/4} ''
ГДП 22-270-64/20	195	135	115	—	—	60	—	—	—	—	—	—	M5-7H	K ^{1/4} ''
ГДП 11-270-100/20; ГДП 11-100-200/20	250	190	155	115	105	60	—	—	—	—	—	—	M6-7H	K ^{1/4} ''
ГДП 12-270-100/20; ГДП 12-100-200/20	250	190	155	—	—	60	—	—	—	—	—	—	M6-7H	K ^{1/4} ''
ГДП 21-270-100/20; ГДП 21-100-200/20	250	190	155	115	105	—	d-8×52e8×60a11×1018	—	—	—	—	—	M6-7H	K ^{1/4} ''
ГДП 22-270-100/20; ГДП 22-100-200/20	250	190	155	—	—	60	—	—	—	—	—	—	M6-7H	K ^{1/4} ''
ГДП 31-270-100/20; ГДП 31-100-200/20	250	190	155	115	105	—	—	—	—	—	—	—	M6-7H	K ^{1/4} ''
ГДП 42-270-100/20; ГДП 42-100-200/20	250	190	155	—	—	60	—	—	—	—	—	—	M6-7H	K ^{1/4} ''
ГДП 11-270-160/20; ГДП 11-100-320/20	250	190	155	115	105	—	—	—	—	—	—	—	M6-7H	K ^{1/4} ''
ГДП 12-270-160/20; ГДП 12-100-320/20	250	190	155	—	—	60	—	—	—	—	—	—	M6-7H	K ^{1/4} ''
ГДП 21-270-160/20; ГДП 21-100-320/20	250	190	155	115	105	—	d-8×52e8×60a11×1018	—	—	—	—	—	M6-7H	K ^{1/4} ''
ГДП 22-270-160/20; ГДП 22-100-320/20	250	190	155	—	—	60	—	—	—	—	—	—	M6-7H	K ^{1/4} ''
ГДП 31-270-160/20; ГДП 31-100-320/20	250	190	155	115	105	—	—	—	—	—	—	—	M6-7H	K ^{1/4} ''
ГДП 42-270-160/20; ГДП 42-100-320/20	250	190	155	—	—	60	—	—	—	—	—	—	M6-7H	K ^{1/4} ''
ГДП 11-270-255/20; ГДП 11-100-320/20	320	236	200	140	132	85	—	—	—	—	—	—	M6-7H	K ^{1/4} ''
ГДП 12-270-255/20; ГДП 12-100-320/20	320	236	200	—	—	85	—	—	—	—	—	—	M6-7H	K ^{1/4} ''
ГДП 21-270-255/20; ГДП 21-100-320/20	320	236	200	140	132	—	d-10×72e8×82a11×1218	—	—	—	—	—	M6-7H	K ^{1/4} ''
ГДП 22-270-255/20; ГДП 22-100-320/20	320	236	200	—	—	85	—	—	—	—	—	—	M6-7H	K ^{1/4} ''
ГДП 31-270-255/20; ГДП 31-100-320/20	320	236	200	140	132	—	—	—	—	—	—	—	M6-7H	K ^{1/4} ''
ГДП 42-270-255/20; ГДП 42-100-320/20	320	236	200	—	—	85	—	—	—	—	—	—	M6-7H	K ^{1/4} ''
ГДП 11-270-400/20; ГДП 11-100-800/20	320	236	200	140	132	—	—	—	—	—	—	—	M6-7H	K ^{1/4} ''
ГДП 12-270-400/20; ГДП 12-100-800/20	320	236	200	—	—	85	—	—	—	—	—	—	M6-7H	K ^{1/4} ''
ГДП 21-270-400/20; ГДП 21-100-800/20	320	236	200	140	132	—	d-10×72e8×82a11×1218	—	—	—	—	—	M6-7H	K ^{1/4} ''
ГДП 22-270-400/20; ГДП 22-100-800/20	320	236	200	—	—	85	—	—	—	—	—	—	M6-7H	K ^{1/4} ''
ГДП 31-270-400/20; ГДП 31-100-800/20	320	236	200	140	132	—	—	—	—	—	—	—	M6-7H	K ^{1/4} ''
ГДП 42-270-400/20; ГДП 42-100-800/20	320	236	200	—	—	85	—	—	—	—	—	—	M6-7H	K ^{1/4} ''

Продолжение табл. 9

Размеры в мм

Шифр	L	r	r ₁	r ₂	r ₃	r ₄	r ₅	r ₆	r ₇	r ₈	r ₉	r ₁₀	r ₁₁	r ₁₂	r ₁₃	r ₁₄	r ₁₅	r ₁₆	r ₁₇	r ₁₈	r ₁₉	r ₂₀	r ₂₁	r ₂₂	r ₂₃	r ₂₄	r ₂₅	r ₂₆	r ₂₇	r ₂₈	r ₂₉	r ₃₀	r ₃₁	r ₃₂	r ₃₃	r ₃₄	r ₃₅	r ₃₆	r ₃₇	r ₃₈	r ₃₉	r ₄₀	r ₄₁	r ₄₂	r ₄₃	r ₄₄	r ₄₅	r ₄₆	r ₄₇	r ₄₈	r ₄₉	r ₅₀	r ₅₁	r ₅₂	r ₅₃	r ₅₄	r ₅₅	r ₅₆	r ₅₇	r ₅₈	r ₅₉	r ₆₀	r ₆₁	r ₆₂	r ₆₃	r ₆₄	r ₆₅	r ₆₆	r ₆₇	r ₆₈	r ₆₉	r ₇₀	r ₇₁	r ₇₂	r ₇₃	r ₇₄	r ₇₅	r ₇₆	r ₇₇	r ₇₈	r ₇₉	r ₈₀	r ₈₁	r ₈₂	r ₈₃	r ₈₄	r ₈₅	r ₈₆	r ₈₇	r ₈₈	r ₈₉	r ₉₀	r ₉₁	r ₉₂	r ₉₃	r ₉₄	r ₉₅	r ₉₆	r ₉₇	r ₉₈	r ₉₉	r ₁₀₀	r ₁₀₁	r ₁₀₂	r ₁₀₃	r ₁₀₄	r ₁₀₅	r ₁₀₆	r ₁₀₇	r ₁₀₈	r ₁₀₉	r ₁₁₀	r ₁₁₁	r ₁₁₂	r ₁₁₃	r ₁₁₄	r ₁₁₅	r ₁₁₆	r ₁₁₇	r ₁₁₈	r ₁₁₉	r ₁₂₀	r ₁₂₁	r ₁₂₂	r ₁₂₃	r ₁₂₄	r ₁₂₅	r ₁₂₆	r ₁₂₇	r ₁₂₈	r ₁₂₉	r ₁₃₀	r ₁₃₁	r ₁₃₂	r ₁₃₃	r ₁₃₄	r ₁₃₅	r ₁₃₆	r ₁₃₇	r ₁₃₈	r ₁₃₉	r ₁₄₀	r ₁₄₁	r ₁₄₂	r ₁₄₃	r ₁₄₄	r ₁₄₅	r ₁₄₆	r ₁₄₇	r ₁₄₈	r ₁₄₉	r ₁₅₀	r ₁₅₁	r ₁₅₂	r ₁₅₃	r ₁₅₄	r ₁₅₅	r ₁₅₆	r ₁₅₇	r ₁₅₈	r ₁₅₉	r ₁₆₀	r ₁₆₁	r ₁₆₂	r ₁₆₃	r ₁₆₄	r ₁₆₅	r ₁₆₆	r ₁₆₇	r ₁₆₈	r ₁₆₉	r ₁₇₀	r ₁₇₁	r ₁₇₂	r ₁₇₃	r ₁₇₄	r ₁₇₅	r ₁₇₆	r ₁₇₇	r ₁₇₈	r ₁₇₉	r ₁₈₀	r ₁₈₁	r ₁₈₂	r ₁₈₃	r ₁₈₄	r ₁₈₅	r ₁₈₆	r ₁₈₇	r ₁₈₈	r ₁₈₉	r ₁₉₀	r ₁₉₁	r ₁₉₂	r ₁₉₃	r ₁₉₄	r ₁₉₅	r ₁₉₆	r ₁₉₇	r ₁₉₈	r ₁₉₉	r ₂₀₀	r ₂₀₁	r ₂₀₂	r ₂₀₃	r ₂₀₄	r ₂₀₅	r ₂₀₆	r ₂₀₇	r ₂₀₈	r ₂₀₉	r ₂₁₀	r ₂₁₁	r ₂₁₂	r ₂₁₃	r ₂₁₄	r ₂₁₅	r ₂₁₆	r ₂₁₇	r ₂₁₈	r ₂₁₉	r ₂₂₀	r ₂₂₁	r ₂₂₂	r ₂₂₃	r ₂₂₄	r ₂₂₅	r ₂₂₆	r ₂₂₇	r ₂₂₈	r ₂₂₉	r ₂₃₀	r ₂₃₁	r ₂₃₂	r ₂₃₃	r ₂₃₄	r ₂₃₅	r ₂₃₆	r ₂₃₇	r ₂₃₈	r ₂₃₉	r ₂₄₀	r ₂₄₁	r ₂₄₂	r ₂₄₃	r ₂₄₄	r ₂₄₅	r ₂₄₆	r ₂₄₇	r ₂₄₈	r ₂₄₉	r ₂₅₀	r ₂₅₁	r ₂₅₂	r ₂₅₃	r ₂₅₄	r ₂₅₅	r ₂₅₆	r ₂₅₇	r ₂₅₈	r ₂₅₉	r ₂₆₀	r ₂₆₁	r ₂₆₂	r ₂₆₃	r ₂₆₄	r ₂₆₅	r ₂₆₆	r ₂₆₇	r ₂₆₈	r ₂₆₉	r ₂₇₀	r ₂₇₁	r ₂₇₂	r ₂₇₃	r ₂₇₄	r ₂₇₅	r ₂₇₆	r ₂₇₇	r ₂₇₈	r ₂₇₉	r ₂₈₀	r ₂₈₁	r ₂₈₂	r ₂₈₃	r ₂₈₄	r ₂₈₅	r ₂₈₆	r ₂₈₇	r ₂₈₈	r ₂₈₉	r ₂₉₀	r ₂₉₁	r ₂₉₂	r ₂₉₃	r ₂₉₄	r ₂₉₅	r ₂₉₆	r ₂₉₇	r ₂₉₈	r ₂₉₉	r ₃₀₀	r ₃₀₁	r ₃₀₂	r ₃₀₃	r ₃₀₄	r ₃₀₅	r ₃₀₆	r ₃₀₇	r ₃₀₈	r ₃₀₉	r ₃₁₀	r ₃₁₁	r ₃₁₂	r ₃₁₃	r ₃₁₄	r ₃₁₅	r ₃₁₆	r ₃₁₇	r ₃₁₈	r ₃₁₉	r ₃₂₀	r ₃₂₁	r ₃₂₂	r ₃₂₃	r ₃₂₄	r ₃₂₅	r ₃₂₆	r ₃₂₇	r ₃₂₈	r ₃₂₉	r ₃₃₀	r ₃₃₁	r ₃₃₂	r ₃₃₃	r ₃₃₄	r ₃₃₅	r ₃₃₆	r ₃₃₇	r ₃₃₈	r ₃₃₉	r ₃₄₀	r ₃₄₁	r ₃₄₂	r ₃₄₃	r ₃₄₄	r ₃₄₅	r ₃₄₆	r ₃₄₇	r ₃₄₈	r ₃₄₉	r ₃₅₀	r ₃₅₁	r ₃₅₂	r ₃₅₃	r ₃₅₄	r ₃₅₅	r ₃₅₆	r ₃₅₇	r ₃₅₈	r ₃₅₉	r ₃₆₀	r ₃₆₁	r ₃₆₂	r ₃₆₃	r ₃₆₄	r ₃₆₅	r ₃₆₆	r ₃₆₇	r ₃₆₈	r ₃₆₉	r ₃₇₀	r ₃₇₁	r ₃₇₂	r ₃₇₃	r ₃₇₄	r ₃₇₅	r ₃₇₆	r ₃₇₇	r ₃₇₈	r ₃₇₉	r ₃₈₀	r ₃₈₁	r ₃₈₂	r ₃₈₃	r ₃₈₄	r ₃₈₅	r ₃₈₆	r ₃₈₇	r ₃₈₈	r ₃₈₉	r ₃₉₀	r ₃₉₁	r ₃₉₂	r ₃₉₃	r ₃₉₄	r ₃₉₅	r ₃₉₆	r ₃₉₇	r ₃₉₈	r ₃₉₉	r ₄₀₀	r ₄₀₁	r ₄₀₂	r ₄₀₃	r ₄₀₄	r ₄₀₅	r ₄₀₆	r ₄₀₇	r ₄₀₈	r ₄₀₉	r ₄₁₀	r ₄₁₁	r ₄₁₂	r ₄₁₃	r ₄₁₄	r ₄₁₅	r ₄₁₆	r ₄₁₇	r ₄₁₈	r ₄₁₉	r ₄₂₀	r ₄₂₁	r ₄₂₂	r ₄₂₃	r ₄₂₄	r ₄₂₅	r ₄₂₆	r ₄₂₇	r ₄₂₈	r ₄₂₉	r ₄₃₀	r ₄₃₁	r ₄₃₂	r ₄₃₃	r ₄₃₄	r ₄₃₅	r ₄₃₆	r ₄₃₇	r ₄₃₈	r ₄₃₉	r ₄₄₀	r ₄₄₁	r ₄₄₂	r ₄₄₃	r ₄₄₄	r ₄₄₅	r ₄₄₆	r ₄₄₇	r ₄₄₈	r ₄₄₉	r ₄₅₀	r ₄₅₁	r ₄₅₂	r ₄₅₃	r ₄₅₄	r ₄₅₅	r ₄₅₆	r ₄₅₇	r ₄₅₈	r ₄₅₉	r ₄₆₀	r ₄₆₁	r ₄₆₂	r ₄₆₃	r ₄₆₄	r ₄₆₅	r ₄₆₆	r ₄₆₇	r ₄₆₈	r ₄₆₉	r ₄₇₀	r ₄₇₁	r ₄₇₂	r ₄₇₃	r ₄₇₄	r ₄₇₅	r ₄₇₆	r ₄₇₇	r ₄₇₈	r ₄₇₉	r ₄₈₀	r ₄₈₁	r ₄₈₂	r ₄₈₃	r ₄₈₄	r ₄₈₅	r ₄₈₆	r ₄₈₇	r ₄₈₈	r ₄₈₉	r ₄₉₀	r ₄₉₁	r ₄₉₂	r ₄₉₃	r ₄₉₄	r ₄₉₅	r ₄₉₆	r ₄₉₇	r ₄₉₈	r ₄₉₉	r ₅₀₀	r ₅₀₁	r ₅₀₂	r ₅₀₃	r ₅₀₄	r ₅₀₅	r ₅₀₆	r ₅₀₇	r ₅₀₈	r ₅₀₉	r ₅₁₀	r ₅₁₁	r ₅₁₂	r ₅₁₃	r ₅₁₄	r ₅₁₅	r ₅₁₆	r ₅₁₇	r ₅₁₈	r ₅₁₉	r ₅₂₀	r ₅₂₁	r ₅₂₂	r ₅₂₃	r ₅₂₄	r ₅₂₅	r ₅₂₆	r ₅₂₇	r ₅₂₈	r ₅₂₉	r ₅₃₀	r ₅₃₁	r ₅₃₂	r ₅₃₃	r ₅₃₄	r ₅₃₅	r ₅₃₆	r ₅₃₇	r ₅₃₈	r ₅₃₉	r ₅₄₀	r ₅₄₁	r ₅₄₂	r ₅₄₃	r ₅₄₄	r ₅₄₅	r ₅₄₆	r ₅₄₇	r ₅₄₈	r ₅₄₉	r ₅₅₀	r ₅₅₁	r ₅₅₂	r ₅₅₃	r ₅₅₄	r ₅₅₅	r ₅₅₆	r ₅₅₇	r ₅₅₈	r ₅₅₉	r ₅₆₀	r ₅₆₁	r ₅₆₂	r ₅₆₃	r ₅₆₄	r ₅₆₅	r ₅₆₆	r ₅₆₇	r ₅₆₈	r ₅₆₉	r ₅₇₀	r ₅₇₁	r ₅₇₂	r ₅₇₃	r ₅₇₄	r ₅₇₅	r ₅₇₆	r ₅₇₇	r ₅₇₈	r ₅₇₉	r ₅₈₀	r ₅₈₁	r ₅₈₂	r ₅₈₃	r ₅₈₄	r ₅₈₅	r ₅₈₆	r ₅₈₇	r ₅₈₈	r ₅₈₉	r ₅₉₀	r ₅₉₁	r ₅₉₂	r ₅₉₃	r ₅₉₄	r ₅₉₅	r ₅₉₆	r ₅₉₇	r ₅₉₈	r ₅₉₉	r ₆₀₀	r ₆₀₁	r ₆₀₂	r ₆₀₃	r ₆₀₄	r ₆₀₅	r ₆₀₆	r ₆₀₇	r ₆₀₈	r ₆₀₉	r ₆₁₀	r ₆₁₁	r ₆₁₂	r ₆₁₃	r ₆₁₄	r ₆₁₅	r ₆₁₆	r ₆₁₇	r ₆₁₈	r ₆₁₉	r ₆₂₀	r ₆₂₁	r ₆₂₂	r ₆₂₃	r ₆₂₄	r ₆₂₅	r ₆₂₆	r ₆₂₇	r ₆₂₈	r ₆₂₉	r ₆₃₀	r ₆₃₁	r ₆₃₂	r ₆₃₃	r ₆₃₄	r ₆₃₅	r ₆₃₆	r ₆₃₇	r ₆₃₈	r ₆₃₉	r ₆₄₀	r ₆₄₁	r ₆₄₂	r ₆₄₃	r ₆₄₄	r ₆₄₅	r ₆₄₆	r ₆₄₇	r ₆₄₈	r ₆₄₉	r ₆₅₀	r ₆₅₁	r ₆₅₂	r ₆₅₃	r ₆₅₄	r ₆₅₅	r ₆₅₆	r ₆₅₇	r ₆₅₈	r ₆₅₉	r ₆₆₀	r ₆₆₁	r ₆₆₂	r ₆₆₃	r ₆₆₄	r ₆₆₅	r ₆₆₆	r ₆₆₇	r ₆₆₈	r ₆₆₉	r ₆₇₀	r ₆₇₁	r ₆₇₂	r ₆₇₃	r ₆₇₄	r ₆₇₅	r ₆₇₆	r ₆₇₇	r ₆₇₈	r ₆₇₉	r ₆₈₀	r ₆₈₁	r ₆₈₂	r ₆₈₃	
------	---	---	----------------	----------------	----------------	----------------	----------------	----------------	----------------	----------------	----------------	-----------------	-----------------	-----------------	-----------------	-----------------	-----------------	-----------------	-----------------	-----------------	-----------------	-----------------	-----------------	-----------------	-----------------	-----------------	-----------------	-----------------	-----------------	-----------------	-----------------	-----------------	-----------------	-----------------	-----------------	-----------------	-----------------	-----------------	-----------------	-----------------	-----------------	-----------------	-----------------	-----------------	-----------------	-----------------	-----------------	-----------------	-----------------	-----------------	-----------------	-----------------	-----------------	-----------------	-----------------	-----------------	-----------------	-----------------	-----------------	-----------------	-----------------	-----------------	-----------------	-----------------	-----------------	-----------------	-----------------	-----------------	-----------------	-----------------	-----------------	-----------------	-----------------	-----------------	-----------------	-----------------	-----------------	-----------------	-----------------	-----------------	-----------------	-----------------	-----------------	-----------------	-----------------	-----------------	-----------------	-----------------	-----------------	-----------------	-----------------	-----------------	-----------------	-----------------	-----------------	-----------------	-----------------	-----------------	-----------------	-----------------	-----------------	------------------	------------------	------------------	------------------	------------------	------------------	------------------	------------------	------------------	------------------	------------------	------------------	------------------	------------------	------------------	------------------	------------------	------------------	------------------	------------------	------------------	------------------	------------------	------------------	------------------	------------------	------------------	------------------	------------------	------------------	------------------	------------------	------------------	------------------	------------------	------------------	------------------	------------------	------------------	------------------	------------------	------------------	------------------	------------------	------------------	------------------	------------------	------------------	------------------	------------------	------------------	------------------	------------------	------------------	------------------	------------------	------------------	------------------	------------------	------------------	------------------	------------------	------------------	------------------	------------------	------------------	------------------	------------------	------------------	------------------	------------------	------------------	------------------	------------------	------------------	------------------	------------------	------------------	------------------	------------------	------------------	------------------	------------------	------------------	------------------	------------------	------------------	------------------	------------------	------------------	------------------	------------------	------------------	------------------	------------------	------------------	------------------	------------------	------------------	------------------	------------------	------------------	------------------	------------------	------------------	------------------	------------------	------------------	------------------	------------------	------------------	------------------	------------------	------------------	------------------	------------------	------------------	------------------	------------------	------------------	------------------	------------------	------------------	------------------	------------------	------------------	------------------	------------------	------------------	------------------	------------------	------------------	------------------	------------------	------------------	------------------	------------------	------------------	------------------	------------------	------------------	------------------	------------------	------------------	------------------	------------------	------------------	------------------	------------------	------------------	------------------	------------------	------------------	------------------	------------------	------------------	------------------	------------------	------------------	------------------	------------------	------------------	------------------	------------------	------------------	------------------	------------------	------------------	------------------	------------------	------------------	------------------	------------------	------------------	------------------	------------------	------------------	------------------	------------------	------------------	------------------	------------------	------------------	------------------	------------------	------------------	------------------	------------------	------------------	------------------	------------------	------------------	------------------	------------------	------------------	------------------	------------------	------------------	------------------	------------------	------------------	------------------	------------------	------------------	------------------	------------------	------------------	------------------	------------------	------------------	------------------	------------------	------------------	------------------	------------------	------------------	------------------	------------------	------------------	------------------	------------------	------------------	------------------	------------------	------------------	------------------	------------------	------------------	------------------	------------------	------------------	------------------	------------------	------------------	------------------	------------------	------------------	------------------	------------------	------------------	------------------	------------------	------------------	------------------	------------------	------------------	------------------	------------------	------------------	------------------	------------------	------------------	------------------	------------------	------------------	------------------	------------------	------------------	------------------	------------------	------------------	------------------	------------------	------------------	------------------	------------------	------------------	------------------	------------------	------------------	------------------	------------------	------------------	------------------	------------------	------------------	------------------	------------------	------------------	------------------	------------------	------------------	------------------	------------------	------------------	------------------	------------------	------------------	------------------	------------------	------------------	------------------	------------------	------------------	------------------	------------------	------------------	------------------	------------------	------------------	------------------	------------------	------------------	------------------	------------------	------------------	------------------	------------------	------------------	------------------	------------------	------------------	------------------	------------------	------------------	------------------	------------------	------------------	------------------	------------------	------------------	------------------	------------------	------------------	------------------	------------------	------------------	------------------	------------------	------------------	------------------	------------------	------------------	------------------	------------------	------------------	------------------	------------------	------------------	------------------	------------------	------------------	------------------	------------------	------------------	------------------	------------------	------------------	------------------	------------------	------------------	------------------	------------------	------------------	------------------	------------------	------------------	------------------	------------------	------------------	------------------	------------------	------------------	------------------	------------------	------------------	------------------	------------------	------------------	------------------	------------------	------------------	------------------	------------------	------------------	------------------	------------------	------------------	------------------	------------------	------------------	------------------	------------------	------------------	------------------	------------------	------------------	------------------	------------------	------------------	------------------	------------------	------------------	------------------	------------------	------------------	------------------	------------------	------------------	------------------	------------------	------------------	------------------	------------------	------------------	------------------	------------------	------------------	------------------	------------------	------------------	------------------	------------------	------------------	------------------	------------------	------------------	------------------	------------------	------------------	------------------	------------------	------------------	------------------	------------------	------------------	------------------	------------------	------------------	------------------	------------------	------------------	------------------	------------------	------------------	------------------	------------------	------------------	------------------	------------------	------------------	------------------	------------------	------------------	------------------	------------------	------------------	------------------	------------------	------------------	------------------	------------------	------------------	------------------	------------------	------------------	------------------	------------------	------------------	------------------	------------------	------------------	------------------	------------------	------------------	------------------	------------------	------------------	------------------	------------------	------------------	------------------	------------------	------------------	------------------	------------------	------------------	------------------	------------------	------------------	------------------	------------------	------------------	------------------	------------------	------------------	------------------	------------------	------------------	------------------	------------------	------------------	------------------	------------------	------------------	------------------	------------------	------------------	------------------	------------------	------------------	------------------	------------------	------------------	------------------	------------------	------------------	------------------	------------------	------------------	------------------	------------------	------------------	------------------	------------------	------------------	------------------	------------------	------------------	------------------	------------------	------------------	------------------	------------------	------------------	------------------	------------------	------------------	------------------	------------------	------------------	------------------	------------------	------------------	------------------	------------------	------------------	------------------	------------------	------------------	------------------	------------------	------------------	------------------	------------------	------------------	------------------	------------------	------------------	------------------	------------------	------------------	------------------	------------------	------------------	------------------	------------------	------------------	------------------	------------------	------------------	------------------	------------------	------------------	------------------	------------------	------------------	------------------	------------------	------------------	------------------	------------------	------------------	------------------	------------------	------------------	------------------	------------------	------------------	------------------	------------------	------------------	------------------	------------------	--

Линейные электрогидравлические шаговые приводы



Черт. 5

Таблица 10

Габаритные и присоединительные размеры линейных электрогидравлических шаговых приводов

Размеры в мм

Типоразмер	B_1	B_2	D (пред. откл. по Н 9)	H	H_1	H_2	H_3	d_1	d_2	d (пред. откл. по Н14)	d_1 (пред. откл. по Н7)	A (пред. откл. $\pm 0,3$)	A_1 (пред. откл. $\pm 0,2$)	A_2 (пред. откл. $\pm 0,1$)
	(пред. откл. по Н 14)	не более				(пред. откл. $\pm 0,2$)								
Г28—22	100	120	80	211	223	124	212	76	100	11	M10	44	100	45
Г28—23	108	130	90	217	239	134	218	81	110	11	M10	45	110	46
Г28—24	116	145	90	226	251	150	227	88	122	13	M12	50	122	51

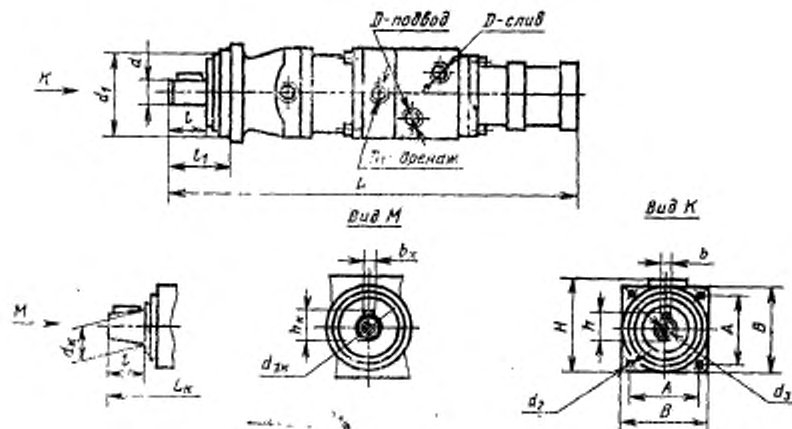
Таблица 11

Переменные размеры для исполнений линейных электрогидравлических шаговых приводов по ходам (черт. 1)

мм

Исполнение	Ход L , мм, не менее	L_2 , мм	L_1 , мм	Исполнение	Ход L , мм, не менее	L_2 , мм	L_1 , мм
...2Г28—2...	220	$240 \pm 0,3$	$135 + 185$...5Г28—2...	500	$480 \pm 0,4$	$415 + 485$
...3Г28—2...	320	$320 \pm 0,3$	$235 + 285$...6Г28—2...	630	$560 \pm 0,5$	$545 + 595$
...4Г28—2...	400	$390 \pm 0,4$	$315 + 365$...7Г28—2...	700	$620 \pm 0,5$	$625 + 675$

Электрогидравлические шаговые приводы



Черт. 6

Таблица 12

Габаритные и присоединительные размеры электрогидравлических шаговых приводов
Размеры в мм

Типоразмер	A (пред. откл. $\pm 0,2$)	B (пред. откл. $\pm \frac{1}{2}$)	b b _K (пред. откл. по H9)	D	D ₁	d d _K (пред. откл. по H7)	d ₁ (пред. откл. по H6)	d ₂ (пред. откл. по H14)	d ₃ d _{3K} (пред. откл. по H7)	$\frac{l}{l_K}$		$\frac{L}{L_K}$	H	$\frac{h}{h_K}$ (пред. откл. $\pm \frac{1}{2}$)
										$\frac{l}{l_K}$	$\frac{l_1}{l_K}$			
Э32Г18— —22; Э32Г18— —22К	72	92	$\frac{6}{4}$	K $\frac{1}{2}$ "	K $\frac{1}{2}$ "	$\frac{18}{18}$	80	9	$\frac{M6}{M5}$	$\frac{25}{28}$	$\frac{46}{49}$	518	112	$\frac{20}{18,8}$
Э32Г18— —23; Э32Г18— —23К	92	110	$\frac{6}{4}$	K $\frac{3}{4}$ "	K $\frac{3}{4}$ "	$\frac{22}{22}$	100	11	$\frac{M6}{M6}$	$\frac{30}{26}$	$\frac{54}{60}$	555	130	$\frac{24,5}{22,6}$
Э32Г18— —24; Э32Г18— —24К	108	132	$\frac{10}{6}$	K1"	K $\frac{3}{4}$ "	$\frac{32}{32}$	120	13	$\frac{M10}{M10}$	$\frac{42}{58}$	$\frac{70}{85}$	$\frac{614}{614}$	630	$\frac{35}{33}$
Э32Г18— —25; Э32Г18— —25К	138	162	$\frac{12}{10}$	K1 $\frac{1}{4}$ "	K $\frac{3}{4}$ "	$\frac{42}{42}$	140		$\frac{M10}{M12}$	$\frac{58}{82}$	$\frac{83}{110}$	$\frac{691}{691}$	715	$\frac{45}{42,9}$

2.3. Климатические исполнения гидродвигателей — УХЛ4 и О4 по ГОСТ 15150—69.

2.4. Условные обозначения гидродвигателей должны строиться по следующим структурам.



Пример условного обозначения гидроцилиндра с креплением при помощи хомута, с торможением в конце хода, диаметром цилиндра 50 мм, диаметром штока 24 мм, ходом 1000 мм, в климатическом исполнении УХЛ4:

ЦРГ 12—50×25×1000 УХЛ4 ГОСТ 26058—85

Для поворотных гидродвигателей типа ДПГ



Пример условного обозначения поворотного гидродвигателя с номинальным крутящим моментом 630 Н·м в климатическом исполнении УХЛ4:

ДПГ 63 УХЛ4 ГОСТ 26058—85

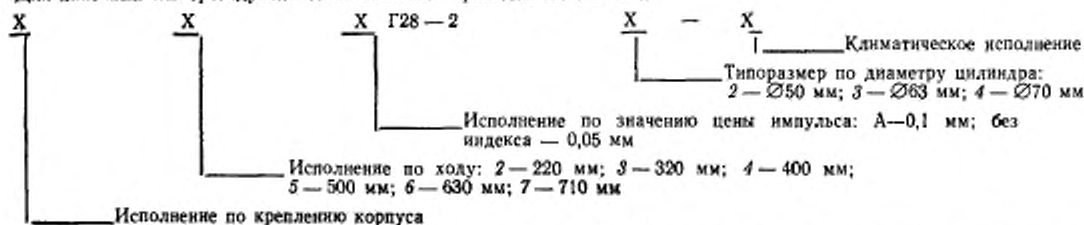
Для поворотных гидродвигателей типа ГДП



Пример условного обозначения поворотного гидродвигателя со шпоночным исполнением вала, с одним выходным концом, с углом поворота 270°, удельным объемом 400 см³/рад, номинальным давлением 20 МПа, в климатическом исполнении УХЛ4:

ГДП 11—270—400/20 УХЛ4 ГОСТ 26058—85

Для линейных электрогидравлических шаговых приводов типа Г28—2



Пример условного обозначения линейных электрогидравлических шаговых приводов с креплением на цапфах, с ходом 400 мм, ценой импульса 0,1 мм, с диаметром цилиндра 63 мм, в климатическом исполнении УХЛ4:

64АГ28—23—УХЛ4 ГОСТ 26058—85



Редактор *Е. И. Глазкова*
 Технический редактор *Л. Я. Митрофанова*
 Корректор *Н. И. Чехолма*

Сдано в наб. 11.09.85 Подц в печ. 23.08.85 2,0 л. л. 2,0 усл. кр.-отт. 1,50 уч.-над. л.
 Тир. 16000 Цена 10 коп.

Ордена «Знак Почета» Издательство стандартов, 123840, Москва, ГСП,
 Новопресненский пер., 3,
 Калужская типография стандартов, ул. Московская, 256. 1748

Изменение № 1 ГОСТ 28058—83 Роботы промышленные, Гидродвигатели исполнительных устройств. Типы; основные параметры и присоединительные размеры
 Утверждено и введено в действие Постановлением Государственного комитета СССР по управлению качеством продукции и стандартам от 26.12.90 № 3325

Дата введения 01.07.91

На обложке и первой странице под обозначением стандарта указать обозначение: (СТ СЭВ 6883—89).

Вводную часть после слов «гидроцилиндры» дополнить словами: «двухстороннего действия с односторонним штоком на номинальное давление 16 МПа»;

дополнить абзацем: «Все требования, устанавливаемые стандартом, являются обязательными».

Пункт 1.1 изложить в новой редакции: «1.1. Гидроцилиндры изготавливаются следующих исполнений:

по наличию торможения поршня:

без торможения;

с торможением в конце хода поршня при его движении в обе стороны;

по виду крепления:

на задней несъемной проушине (МРЗ);

на задней несъемной проушине со сферическим подшипником (МР5);

на передних несъемных излфах (МТ1);

при помощи хомута.

Примечание. Обозначения видов крепления по ИСО 6099, указанные в скобках, приведены для справок».

Пункт 2.1. После слова «гидроцилиндров» исключить слова: «типа ЦРГ»; таблицу 1 изложить в новой редакции: (см. с. 241)

(Продолжение см. с. 241)

Основные параметры гидравлических цилиндров

Таблица 1

Наименование параметра		Диаметр цилиндра, мм									
		20	25	32	38	40	45	50	63	80	
Давление, МПа		до 16									
Диаметр штока, мм	$\varphi = 1,25$	8	12	14	16	18	20	22	28	36	
	$\varphi = 1,33$	10	12	16	18	20	22	25	32	40	
	$\varphi = 1,40$	10	14	18	18	22	25	28	36	45	
Теоретическая сила при $p = 16$ МПа, кН	толкающая тянущая	$\varphi = 1,25$	5,42 2,00	7,85 6,05	12,86 9,75	16,28 12,21	20,09 16,00	25,43 17,58	31,40 25,28	49,85 41,60	80,32 64,16
		$\varphi = 1,33$	5,02 3,77	7,85 6,04	12,86 9,65	16,28 12,21	20,09 15,07	25,43 19,35	31,40 23,55	49,85 46,99	80,32 60,29
	толкающая тянущая	$\varphi = 1,40$	5,42 2,00	7,85 5,39	12,86 8,80	16,28 12,21	20,09 14,03	25,43 17,58	31,40 21,60	49,85 33,60	80,32 55,04
		номинал.	до 500			св. 500					
	Ход, мм	пред. откл.	+2,0			+3,2				+4,0	
		Максимальная скорость, м/с, не менее	1,5								
Полный 90%-ный ресурс при ходе поршня до 500 мм, не менее	циклов (двойных ходов)	3·10 ⁶									
	суммарный путь, пройденный поршнем, км	3000									
Полная 90%-ная наработка до отказа при ходе поршня до 500 мм, не менее	циклов (двойных ходов)	3·10 ⁵									
	суммарный путь, пройденный поршнем, км	300									

(Продолжение см. с. 242)

(Продолжение изменения к ГОСТ 26058—85)

дополнить примечаниями — 2, 3: «2. Предпочтительные значения хода цилиндра: 25, 50, 80, 100, 125, 160, 200, 250, 320, 400, 500 мм. Если необходимо применять другие значения, их следует выбирать по ГОСТ 6540—68.

3. Допуски относятся к ходам до 1250 мм включительно. Для ходов св. 1250 мм допуски устанавливают в стандартах и технических условиях на гидроцилиндры конкретного типа».

Пункт 2.2. Исключить слова: «черт. 1 и табл. 6 — гидроцилиндров типа ЦРГ»; чертеж 1 и таблицу 6 исключить.

Пункт 2.4. Первый абзац. Структуру условного обозначения для гидроцилиндров типа ЦРГ и пример условного обозначения гидроцилиндра ЦРГ исключить.

(ИУС № 4 1991 г.)