

---

Инструмент для холоднштамповочных автоматов

**МАТРИЦЫ ПЯТОГО ПЕРЕХОДА**

Конструкция и размеры

Tools for cold-forming machines.  
5th station dies.  
Construction and dimensions

**ГОСТ**  
**26511-85**

ОКП 36 6329

---

Постановлением Государственного комитета СССР по стандартам от 29 марта 1985 г. № 963 срок введения установлен

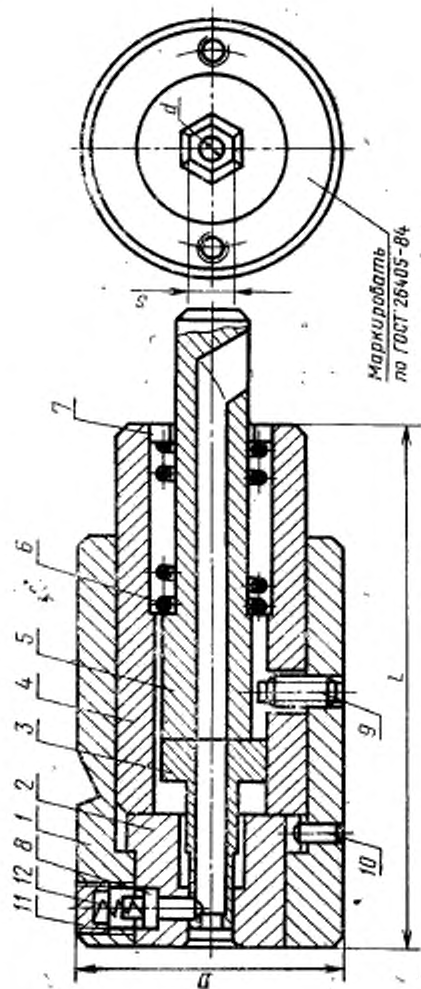
с 01.07.87

**Несоблюдение стандарта преследуется по закону**

1. Настоящий стандарт распространяется на матрицы пятого перехода для высадки заготовок гаек номинальным диаметром резьбы от 6 до 20 мм.

2. Конструкция и размеры матриц должны соответствовать указанным: для исполнения 1 на черт. 1 и в табл. 1, 2, для исполнения 2 на черт. 2 и в табл. 3, 4.

Исполнение 1



И-пробка 7009-0227 по ГОСТ 12202-66 (кол. 1).

Черт. 1

Таблица 1

## Размеры, мм

Обозначение матрицы	Применяемость	Изготавливаемая гайка				Масса, кг, не более		
		Номинальный диаметр резьбы	Обозначение стандарта	d	S		D	L
				Поле допуска				
				H9	f7	h9		
1105-0401	M6	ГОСТ 5915—70; ГОСТ 5927—70; ГОСТ 5929—70		5,65	9,9	60	125	2,256
1105-0402	M8	ГОСТ 2524—70		7,40	11,9	70	140	3,570
1105-0403		ГОСТ 5915—70; ГОСТ 5927—70; ГОСТ 5929—70			12,9			3,572
1105-0404	M10	ГОСТ 2524—70		10,97	13,9	80	160	5,265
1105-0405		ГОСТ 5915—70; ГОСТ 5927—70; ГОСТ 5929—70			16,9			5,421
1105-0406	M12	ГОСТ 2524—70		10,97	18,9	90	180	7,831
1105-0407		ГОСТ 5915—70; ГОСТ 5927—70; ГОСТ 5929—70						7,845
1105-0408	M14	ГОСТ 2524—70		12,70	21,9	105	200	11,748
1105-0409		ГОСТ 5915—70; ГОСТ 5927—70; ГОСТ 5929—70						11,760
1105-0410	M16	ГОСТ 2524—70		14,70	23,9			11,660
1105-0411		ГОСТ 5915—70; ГОСТ 5927—70; ГОСТ 5929—70						11,640

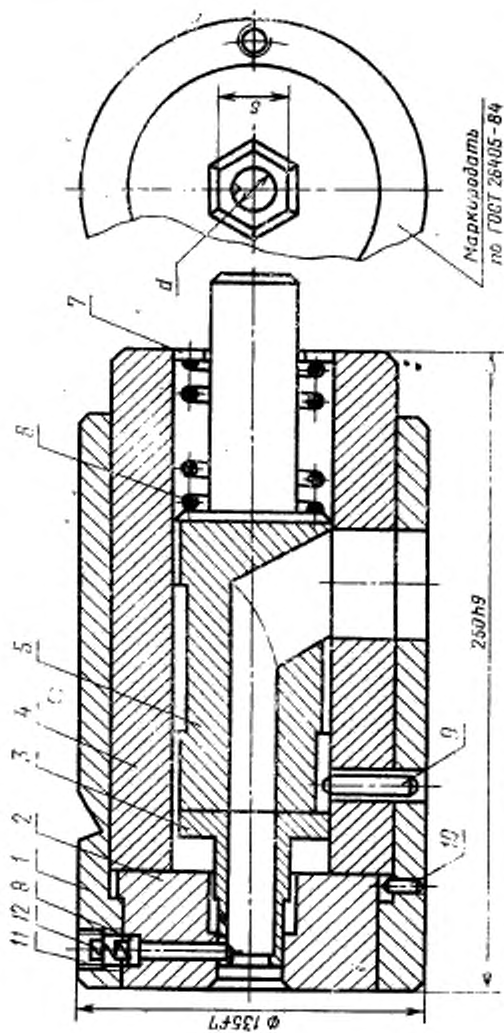
Таблица 2

Обозначение матрицы	Поз. 1 Корпус Код. 1	Поз. 2 Матрица Код. 1	Поз. 3 Вытравитель Код. 1	Поз. 4 Втулка Код. 1	Поз. 5 Проволока Код. 1	Поз. 6 Пружина Код. 1
1105-0401	1105-0401/001	1105-0401/002	1105-0401/003	1105-0401/004	1105-0401/005	1105-0401/006
1105-0402	1105-0402/001	1105-0402/002	1105-0402/003	1105-0402/004	1105-0402/005	1105-0402/006
1105-0403		1105-0403/002	1105-0403/003			
1105-0404	1105-0404/001	1105-0404/002	1105-0404/003	1105-0404/004	1105-0404/005	1105-0404/006
1105-0405		1105-0405/002	1105-0405/003			
1105-0406	1105-0406/001	1105-0406/002	1105-0406/003	1105-0406/004	1105-0406/005	1105-0406/006
1105-0407		1105-0407/002	1105-0407/003			
1105-0408		1105-0408/002	1105-0408/003		1105-0408/005	1105-0408/006
1105-0409	1105-0409/001	1105-0409/002	1105-0409/003	1105-0409/004		
1105-0410			1105-0410/003		1105-0410/005	
1105-0411		1105-0411/002	1105-0411/003			

Обозначение матрицы	Обозначение деталей				
	Поз. 7 Кольцо Кол. 1	Поз. 8 Отсекатель Кол. 1	Поз. 9 Вал ГОСТ 1478-84 Кол. 1	Поз. 10 Штифт ГОСТ 3128-70 Кол. 1	Поз. 12 Пружина ГОСТ 1893-80 Кол. 1
1105-0401	1105-0401/007	1105-0401/008	В.М8-6g×20.14H.05	4m6×12	1086-0774
1105-0402	1105-0402/007	1105-0402/008			
1105-0403					
1105-0404	1105-0404/007	1105-0404/008	В.М8-6g×25.14H.05		
1105-0405					
1105-0406	1105-0406/007	1105-0406/008			
1105-0407					
1105-0408		1105-0408/008	В.М8-6g×30.14H.05	4m6×14	1086-0775
1105-0409	1105-0408/007	1105-0410/008			
1105-0410					
1105-0411					

Пример условного обозначения матрицы размерами  $S=9,9$  мм,  $d=5,65$  мм:  
Матрица 1105-0401 ГОСТ 26511-85

Исполнение 2



1 — корпус 1105-0412001 (кол. 1), 2 — матрица по табл. 4; 4 — втулка 1105-0412004 (кол. 1);  
 5 — прокладка по табл. 4; 6 — пружина 1105-0412006 (кол. 1); 7 — кольцо 1105-0412007; 8 — отсекатель по табл. 4; 9 — шарик  
 В.М.Б. 5gX40.14H 05 по ГОСТ 1478-84 (кол. 1); 10 — штифт 4m6X17 по ГОСТ 3128-70 (кол. 1); 11 — пробка 7009-0227  
 по ГОСТ 12302-66 (кол. 1)

Черт. 2

Таблица 3

## Размеры, мм

Обозначение матрицы	Применяемость	Изготавливаемая гайка		d	S	Масса, кг, не более
		Номинальный диаметр резьбы	Обозначение стандарта			
1105-0412		M18	ГОСТ 2524—70	16,25	23,9	24,63
1105-0413			ГОСТ 5915—70; ГОСТ 5927—70; ГОСТ 5929—70		26,9	24,65
1105-0414		M20	ГОСТ 2524—70	18,25		24,54
1105-0415			ГОСТ 5915—70; ГОСТ 5927—70; ГОСТ 5929—70		29,8	24,53

Таблица 4

Обозначение матрицы	Поз. 2 Матрица Кол. 1	Поз. 3 Выталкиватель Кол. 1	Поз. 5 Проводник Кол. 1	Поз. 8 Отсекающий Кол. 1
	Обозначение деталей			
1105-0412	1105-0412/002	1105-0412/003	1105-0412/005	1105-0412/008
1105-0413	1105-0413/002	1105-0413/003		
1105-0414			1105-0414/003	1105-0414/005
1105-0415	1105-0415/002	1105-0415/003		

Пример условного обозначения матрицы размера  $S=23,9$  мм,  $d=15,75$  мм:

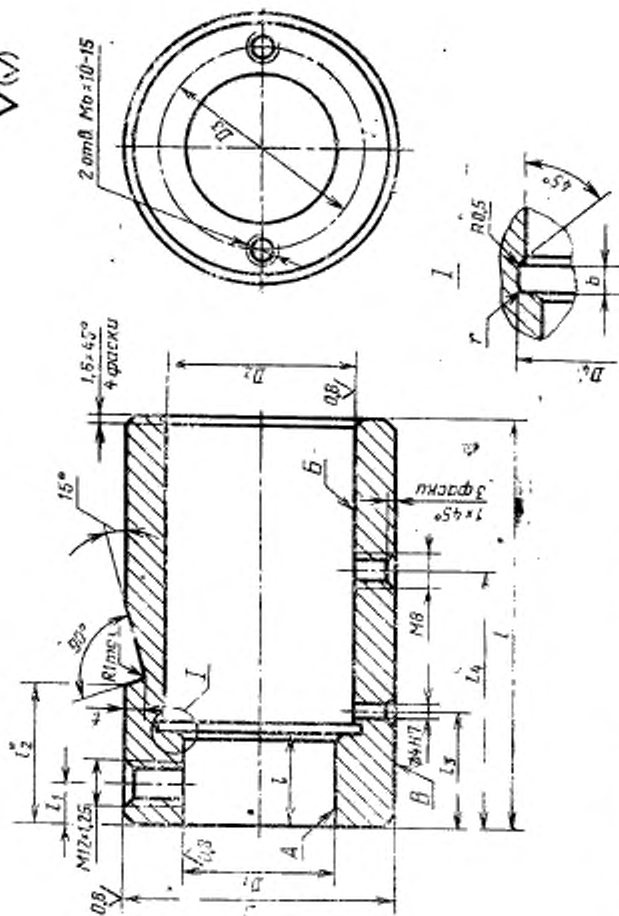
*Матрица 1105-0412 ГОСТ 26511—85*

3. Технические требования — по ГОСТ 26405—84.

4. Конструкция и размеры корпусов должны соответствовать указанным: для исполнения 1 на черт. 3 и в табл. 5, для исполнения 2 на черт. 4.

Исполнение 1

6,3  $\sqrt{\text{чл}}$



\* Размер определяется по заказу потребителя.

Черт. 3



Таблица 5

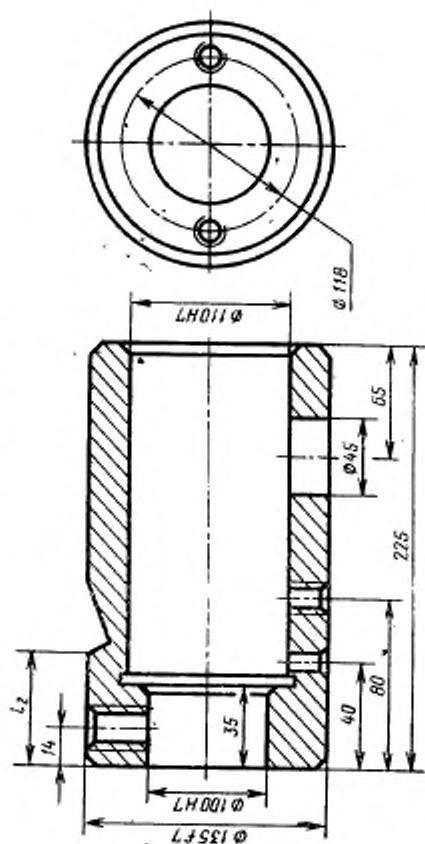
## Размеры, мм

Обозначение корпуса	D   D <sub>1</sub>   D <sub>2</sub>			D <sub>1</sub>	D <sub>2</sub>	L	t	t <sub>1</sub>	l <sub>2</sub>	l <sub>1</sub>	t	b	r	Масса, кг, не более
	Поле допуска													
	H7	h7	H7											
1105-0401/001	60	30	40	45	40,5	160	20	8,5	25	60	5	3	1,0	1,287
1105-0402/001	70	40	50	55	51,0	115	25	9,5	30	68	6			1,805
1105-0404/001	80	50	60	65	61,0	135	30	10,5	35	80		5	1,6	2,497
1105-0406/001	90	60	70	75	71,0	150	35	11,5	40	87	7			3,201
1105-0408/001	105	70	80	88	81,0	160		12,5	40	95	9			4,811

Пример условного обозначения корпуса размера-  
ми  $D=60$  мм,  $L=100$  мм:

*Корпус 1105-0401/001 ГОСТ 26511—85*

Исполнение 2  
Остальное — см. черт. 3



Масса — 8,513 кг

Черт. 4

Условное обозначение корпуса:

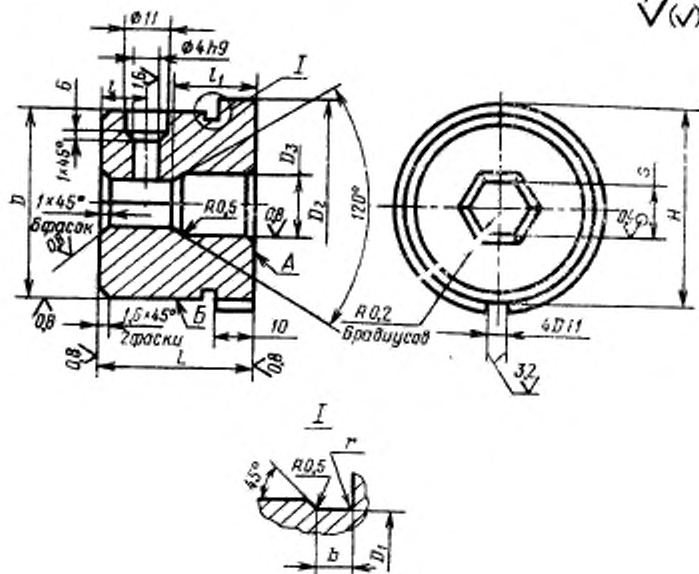
Корпус 1105-0412/001 ГОСТ 26511—85

4.1. Материал — сталь 45 ГОСТ 1050—74.

4.2. Твердость 42...46,5 HRC.

4.3. Допуск радиального биения поверхностей А и Б относительно поверхности В — по 8-й степени точности ГОСТ 24643—81.

5. Конструкция и размеры матриц должны соответствовать указанным на черт. 5 и в табл. 6.

6,3  
√(√)

Черт. 5

Размеры, мм

Обозначение матрицы	S / D		D <sub>1</sub>	D <sub>2</sub>	D <sub>3</sub>	L	l	l <sub>1</sub>	H	b	r	Масса, кг, не более
	Поле допуска											
	H9	f7										
1105-0401/002	9,9	30	29,5	35	13	30	8,5	15	32,5			0,143
1105-0402/002	11,9	40	39,5	45	16	35	9,5	20	42,5	3	1,0	0,303
1105-0403/002	12,9											0,301
1105-0404/002	13,9	50	49,5	55	17	40	10,5	23	52,5			0,389
1105-0405/002	16,9											0,527
1105-0406/002	18,9	60	59,0	65	21		11,5		62,5			0,901
1105-0407/002												23
1105-0408/002	21,9	70	69,0	75	26	45	12,5	25	72,5	5	1,6	1,254
1105-0409/002												29
1105-0411/002	23,9	100	99,0	105	32		14,0		102,5			1,201
1105-0412/002	26,9											2,557
1105-0413/002	29,8				35							2,538
1105-0415/002												2,491

Пример условного обозначения матрицы размерами  $S=9,9$  мм,  $D=30$  мм:

*Матрица 1105-0401/002 ГОСТ 26511—85*

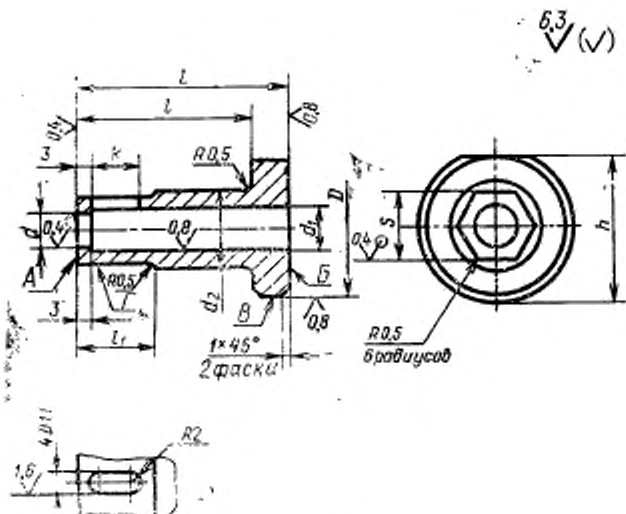
5.1. Материал — сталь X12Ф1 ГОСТ 5950—73.

5.2. Твердость 61...63 HRC<sub>2</sub>.

5.3. Допуск торцового биения поверхности А относительно поверхности В — по 8-й степени точности ГОСТ 24643—81.

5.4. Допуск симметричности паза и шестигранника — по 8-й степени точности ГОСТ 24643—81. База — поверхность В.

6. Конструкция и размеры выталкивателей должны соответствовать указанным на черт. 6 и в табл. 7.



Черт. 6

Таблица 7

Размеры, мм

Обозначение выполнителя	S	D	d	d <sub>1</sub>	d <sub>2</sub>	L	l	l <sub>1</sub>	h	a	Масса, кг, не более
	Поле допуска										
	H7	H9									
1105-0401/003	9,7	25	5,65	6,0	12	40	30	20	24	12	0,040
1105-0402/003	11,7	30	7,40	8,0	14	45	35		29	13	0,057
1105-0403/003	12,7				15				29	13	0,061
1105-0404/003	13,7	35	9,15	9,5	16	50	45	34	14	0,079	
1105-0405/003	16,7	40	10,97	11,5	20	55	45	25	39	15	0,096
1105-0406/003					22						0,110
1105-0407/003	18,6	45	12,70	13,0	25	55	45	25	44	16	0,124
1105-0408/003	21,6				28						0,137
1105-0409/003	23,6				31						0,163
1105-0410/003	26,6	60	14,70	15,0	31	55	45	25	79	17	0,145
1105-0411/003					28						0,165
1105-0412/003					31						0,244
1105-0413/003	26,6	60	16,25	16,5	31	55	45	25	79	17	0,277
1105-0414/003											18,25
1105-0415/003	29,5										0,288

Пример условного обозначения выталкивателя размерами  $S=9,7$  мм;  $d=5,35$  мм:

*Выталкиватель 1105-0401/003 ГОСТ 26511—85*

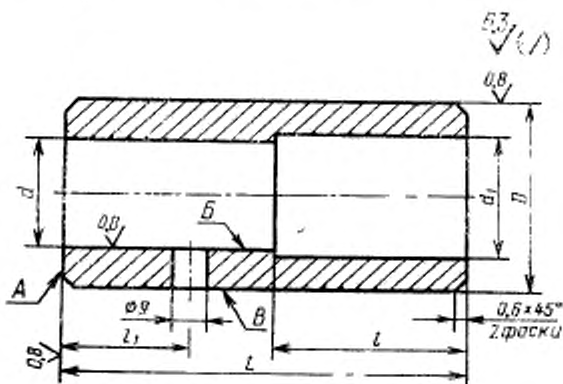
6.1. Материал — сталь У10А ГОСТ 1435—74.

6.2. Твердость 59...60 HRC<sub>a</sub>.

6.3. Допуски торцового биения поверхностей А и В и радиального биения поверхности В относительно поверхности Г — по 8-й степени точности ГОСТ 24643—81.

7. Конструкция и размеры втулок должны соответствовать указанным: для исполнения 1 на черт. 7 и в табл. 8, для исполнения 2 на черт. 8.

Исполнение 1



Черт. 7

Таблица 8

Размеры, мм

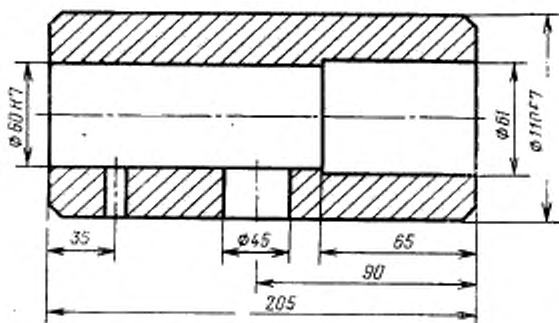
Обозначение втулки	D   d		d <sub>1</sub>	L (поле допус- ка h8)	l	l <sub>1</sub>	Масса, кг. не более
	Поле допуска						
	H7	H7					
1105-0401/004	40	25	26	95	45	30	0,552
1105-0402/004	50	20	31	105	50	33	1,011
1105-0404/004	60	35	36	120		40	1,728
1105-0406/004	70	40	41	135	58	42	2,709
1105-0408/004	80	45	46	155	67	50	4,133

Пример условного обозначения втулки размерами  $D=40$  мм,  $L=95$  мм:

*Втулка 1105-0401/004 ГОСТ 26511—85*

*Исполнение 2*

Остальное — см. черт. 7



Масса — 10,368 кг

Черт. 8

Условное обозначение втулки:

*Втулка 1105-0412/004 ГОСТ 26511—85*

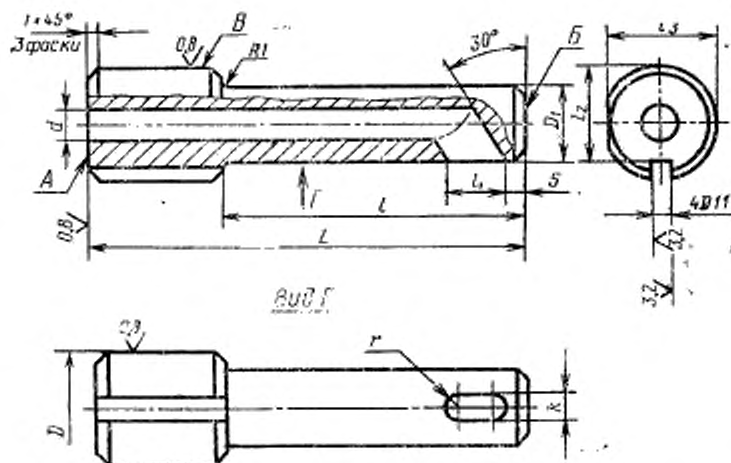
7.1. Материал — сталь 9ХС ГОСТ 5950—73.

7.2. Твердость 59...63 HRC, .

7.3. Допуски торцового биения поверхности *A* и радиального биения поверхности *B* относительно поверхности *B* — по 8-й степени точности ГОСТ 24643—81.

8. Конструкция и размеры проводки должны соответствовать указанным: для исполнения 1 на черт. 9 и в табл. 9, для исполнения 2 на черт. 10 и в табл. 10.

5.3 (✓)



Черт. 9

Таблица 9

Размеры, мм

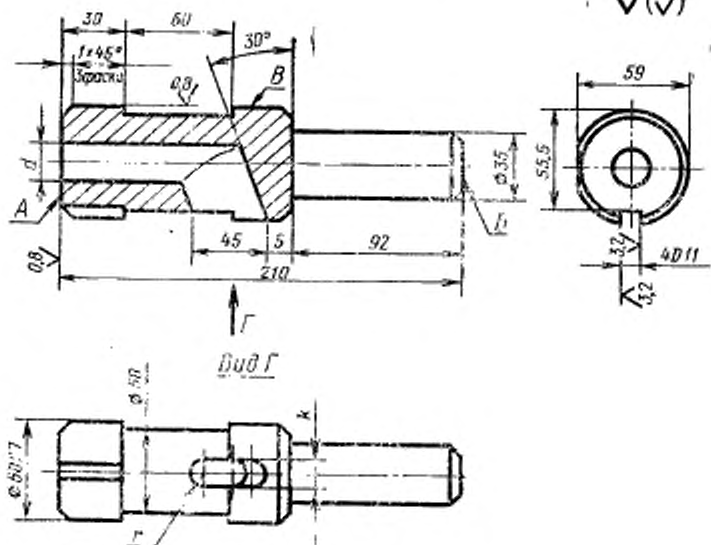
Обозначение проводки	D (поле допуска (7))	D <sub>1</sub>	d	L	l	t <sub>1</sub>	t <sub>2</sub>	t <sub>3</sub>	r	k	Масса, кг, не более
1105-0401/005	25	15	6,5	105	75	15	20,5	24	3,00	6,0	0,184
1105-0402/005	30	20	8,5	115	80		25,5	29	4,00	8,0	0,323
1105-0404/005	35		10,0	130			34,5	34	4,25	9,5	0,473
1105-0406/005	40	25	12,0	150	90		35,5	39	6,00	12,0	0,774
1105-0408/005	45	30	13,5	165	95	20	40,5	44	6,75	13,5	1,177
1105-0410/005			15,5								7,75

Пример условного обозначения проводки размером  $d=6,5$  мм.

Проводка 1105 0401/005 ГОСТ 26511—85



## Исполнение 2



Черт. 10

Таблица 10

Размеры, мм

Обозначение проводки	$d$	$r$	$k$	Масса, кг, не более
1105-0412/005	17	8,5	17	2,692
1105-0414/005	19	9,5	19	2,611

Пример условного обозначения проводки размером  $d=17$  мм:

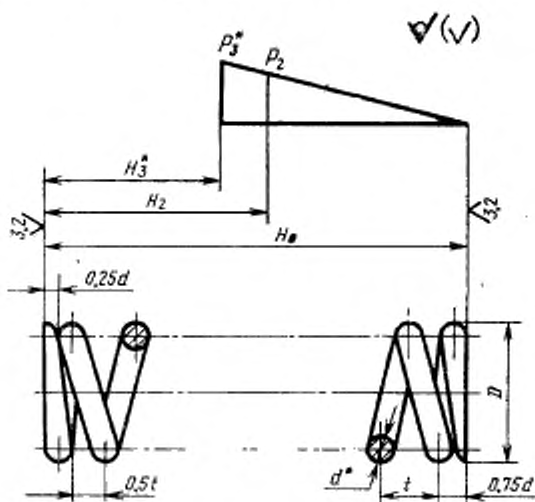
Проводка 1105-0412/005 ГОСТ 26511—85

8.1. Материал — сталь У10А ГОСТ 1435—74.

8.2. Твердость 59...60 HRC<sub>с</sub>.

8.3. Допуск торцового бienia поверхностей А и Б относительно поверхности В — по 8-й степени точности ГОСТ 24643—81.

9. Конструкция и размеры пружин сжатия должны соответствовать указанным на черт. 11 и в табл. 11.



\* Размеры и параметры для справок.

Черт. 11

Размеры, мм

Таблица II

Обозначение пружины	$P_1$ , Н (кгс)	$P_2$ , Н (кгс)	$D$	$d$	$t$	$H_0$	$H_1$	$H_2$	Число витков рабочих	Число витков полное	Длина разгру-той пружины	Масса, кг, не более
1105-0401/006	100	132	22	2,5	5,00	72,6	45,5	37,5	14	15,5	950	0,037
1105-0402/006	82	105	28		7,00	100,6	51,5				1241	0,058
1105-0403/006	140	235	30	3,5	6,43	67,8	50,5	38,5	10	11,5	957	0,052
1105-0406/006	203	300	35	4,0	7,81	74,6	53,5	40,0	9	10,5	1055	0,101
1105-0408/006	233	335	42		8,81	92,5	62,5	49,5	10	11,5	1355	0,169
1105-0412/006	212	300	48	4,5	10,53	99,3	61,0	45,0	9	10,5	1440	0,180

Пример условного обозначения пружины размером  $D=22$  мм:

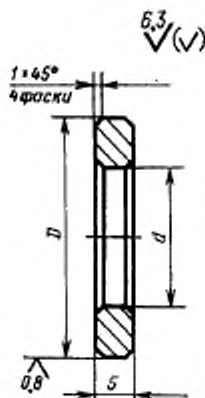
Пружина 1105-0401/006 ГОСТ 26511—85

9.1. Направление навивки пружины — любое.

9.2. Материал — проволока II ГОСТ 9389—75.

9.3. Диаметр контрольного стержня  $D_c = D-d-1$ .

10. Конструкция и размеры колец должны соответствовать указанным на черт. 12 и в табл. 12.



Черт. 12

Таблица 12

Размеры, мм

Обозначение кольца	D	d	Масса, кг, не более
1105-0401/007	24	16	0,009
1105-0402/007	29	21	0,017
1105-0404/007	34		0,021
1105-0406/007	39	26	0,025
1105-0408/007	44	31	0,029
1105-0412/007	59	36	0,066

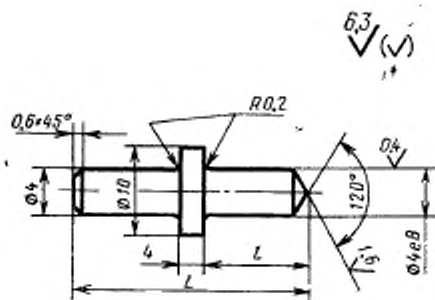
Пример условного обозначения кольца размером  $D=24$  мм:

Кольцо 1105-0401/007 ГОСТ 26511—85

10.1. Материал — сталь 45 ГОСТ 1050—74.

10.2. Твердость 42...46,5 HRC.

11. Конструкция и размеры отсекателей должны соответствовать указанным на черт. 13 и в табл. 13.



Черт. 13

Таблица 13

Размеры, мм

Обозначение отсекателя	L	l	Масса, кг, не более
1105-0401/008	15	6,8	0,004
1105-0402/008	20	10,9	0,005
1105-0404/008	24	15,1	0,006
1105-0406/008	28	19,2	0,007
1105-0408/008	32	23,3	0,008
1105-0410/008	31	22,3	0,007
1105-0412/008	45	36,6	0,011
1105-0414/008	44	35,6	0,010

Пример условного обозначения отсекателя размером  $l=6,8$  мм:

*Отсекатель 1105-0401/008 ГОСТ 26511—85*

11.1. Материал — сталь У8А ГОСТ 1435—74.

11.2. Твердость 58,5...60 HRC<sub>2</sub>.

Изменение № 1 ГОСТ 26511—85 Инструмент для холоднштамповочных автоматов. Матрицы пятого перехода. Конструкция и размеры

Утверждено и введено в действие Постановлением Государственного комитета СССР по управлению качеством продукции и стандартам от 19.12.89 № 3807

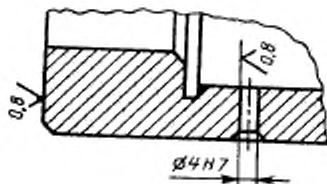
Дата введения 01.01.91

Пункт 2. Таблица 1. Графа S. Заменить значения: 16,9 на 15,9; 18,9 на 17,9; 21,9 на 20,9;

чертеж 2. Подрисовочная подпись. Заменить номер позиции: 4 на 3;

таблица 4. Пример условного обозначения. Заменить размер:  $d=15,75$  мм на  $d=16,25$  мм

Пункт 4. Чертеж 3. На торцевой поверхности и на отверстии  $\varnothing 4H7$  проставить обозначение шероховатости  $Ra 0,8$ , как показано на чертеже:



(Продолжение см. с. 120)

*(Продолжение изменения к ГОСТ 26511—85)*

Пункт 5. Чертеж 5. Заменить размер:  $\varnothing 4h9$  на  $\varnothing 4H9$ .

Пункт 5.4. Исключить слова: «База—поверхность Б».

Пункт 6. Таблица 7. Графа S. Заменить значения: 16,7 на 15,7; 18,6 на 17,6;  
21,6 на 20,6;

пример условного обозначения. Заменить размер:  $d=5,35$  мм на  $d=5,65$  мм.

Пункт 8. Таблица 9. Графа r. Заменить значение: 4,25 на 4,75.

(ИУС № 3 1990 г.)