



ГОСУДАРСТВЕННЫЙ СТАНДАРТ
СОЮЗА ССР

**ЖИРЫ ЖИВОТНЫЕ ТОПЛЕННЫЕ
И МУКА КОРМОВАЯ ЖИВОТНОГО
ПРОИСХОЖДЕНИЯ**

МЕТОДЫ ОПРЕДЕЛЕНИЯ АНТИОКИСЛИТЕЛЕЙ

ГОСТ 11254—85

Издание официальное

ГОСУДАРСТВЕННЫЙ КОМИТЕТ СССР ПО СТАНДАРТАМ

Москва



РАЗРАБОТАН Министерством мясной и молочной промышленности СССР

ИСПОЛНИТЕЛИ

А. Ф. Савченко, Л. Ф. Кармышова, В. И. Пиульская

ВНЕСЕН Министерством мясной и молочной промышленности СССР

Член Коллегии В. М. Алексеев

УТВЕРЖДЕН И ВВЕДЕН В ДЕЙСТВИЕ Постановлением Государственного комитета СССР по стандартам от 21 июня 1985 г. № 1833

ГОСУДАРСТВЕННЫЙ СТАНДАРТ СОЮЗА ССР

**ЖИРЫ ЖИВОТНЫЕ ТОПЛЕННЫЕ И МУКА
КОРМОВАЯ ЖИВОТНОГО ПРОИСХОЖДЕНИЯ**

Методы определения антиокислителей

Rendered animal fats and animal feeding meal.
Methods for determining antioxidants

**ГОСТ
11254—85**

**Взамен
ГОСТ 11254—81**

ОКСТУ 9209

Постановлением Государственного комитета СССР по стандартам от 21 июня 1985 г. № 1833 срок действия установлен

с 01.07.86
до 01.07.91

Несоблюдение стандарта преследуется по закону

Настоящий стандарт распространяется на пищевые и кормовые животные топленые жиры и кормовую муку животного происхождения и устанавливает методы определения антиокислителей: бутилокситолуола, бутилоксианизола, бутилокситолуола и бутилоксианизола при их совместном присутствии, сантохина и нифлекса-Д.

1. ОТБОР ПРОБ

1.1. Отбор проб — по ГОСТ 8285—74 и ГОСТ 17681—82.

2. АППАРАТУРА, МАТЕРИАЛЫ И РЕАКТИВЫ

2.1. Для проведения испытаний используют следующие аппаратуру, материалы и реактивы:

- аппарат для отгонки;
- аппарат встряхивающий;
- баню водяную;
- баню масляную;
- баню со льдом;
- электроплитку с закрытой спиралью по ГОСТ 306—76;



весы лабораторные общего назначения, 1 и 2-го классов точности с наибольшим пределом взвешивания в интервале $1 \cdot 10^{-3}$ —200 г по ГОСТ 24104—80;

вазелин медицинский по ГОСТ 3582—84;

масло минеральное (температура дымообразования 270 °С, температура воспламенения 360 °С — масло Вапор Т);

спектрофотометр типа СФ-4 или фотометр типа ФТ-2, или фотоэлектроколориметр марки ФЭК 56М, или других аналогичных марок;

жидкость силиконовую температурой вспышки не ниже 300 °С;

колбы конические из термостойкого стекла вместимостью 1000 или 2000 см³ и колбы конические с пришлифованной пробкой вместимостью 25, 50 и 100 см³ по ГОСТ 25336—82;

колбы мерные вместимостью 50, 100, 200, 250 см³ по ГОСТ 1770—74;

пипетки вместимостью 0,5, 1,0, 2,0, 5,0, 10,0, 20,0 см³ по ГОСТ 20292—74;

холодильник стеклянный лабораторный типа ХПТ-КШ 600 по ГОСТ 25336—82;

термометр стеклянный технический по ГОСТ 2823—73 или лабораторный по ГОСТ 215—73;

цилиндры исполнений 1 и 2 (с пришлифованной пробкой) вместимостью 25, 50, 250 см³ по ГОСТ 1770—74;

воронки стеклянные лабораторные, диаметром 50 мм и делительные вместимостью 250 см³ по ГОСТ 25336—82;

стаканы стеклянные вместимостью 50, 100 и 150 см³ по ГОСТ 25336—82;

колбы Вюрца вместимостью 250 см³ по ГОСТ 25336—82;

банки стеклянные вместимостью 200, 250 см³ по ГОСТ 15844—80;

кальций хлористый кристаллический, х. ч. по ГОСТ 4460—77;

магний хлористый по ГОСТ 4209—77, водный раствор (100 г хлористого магния в 50 см³ дистиллированной воды);

железо хлорное по ГОСТ 4147—74, свежеприготовленный 0,2%-ный водный раствор;

спирт этиловый ректификованный технический по ГОСТ 18300—72, 96, 72 и 50%-ные водные растворы;

бутанол-1 по ГОСТ 6006—78, х. ч.;

α , α' -дипиридил (0,2 г α , α' -дипиридила растворяют в 1 см³ 96%-ного этилового спирта и доводят объем до 100 см³ дистиллированной водой);

бутилокситолуол (ионол) кристаллический;

спирт изопропиловый по ГОСТ 9805—76;

кислоту соляную по ГОСТ 3118—77, концентрированную, 5%-ный раствор, 1 моль/дм³;

натрий азотисто-кислый по ГОСТ 4197—74, 0,2 и 0,5%-ные водные растворы и 2,5%-ный спиртовой раствор;
 хлороформ технический по ГОСТ 20015—74;
 2,6-дихлорхинонхлоримид, свежеприготовленный 0,01 %-ный спиртовой раствор;
 глицерин дистиллированный по ГОСТ 6824—76;
 пара-нитроанилин, 0,5%-ный спиртовой раствор;
 кислоту сульфаниловую по ГОСТ 5821—78 (0,5 % сульфаниловой кислоты в 5%-ном растворе соляной кислоты);
 натрия гидроокись по ГОСТ 4328—77, 0,1 моль/дм³ (0,1 н.) раствор;
 натрий тетраборнокислый, 10-водный (бура) по ГОСТ 4199—76, 2%-ный водный раствор;
 эфир петролейный;
 бутилоксанизол кристаллический;
 воду дистиллированную по ГОСТ 6709—72;
 о-дианизидин;
 натрий хлористый по ГОСТ 4233—77, х. ч., насыщенный раствор;
 ацетон по ГОСТ 2603—79;
 сантохин;
 нифлекс-Д;
 бумагу фильтровальную лабораторную по ГОСТ 12026—76.

3. ПОДГОТОВКА К АНАЛИЗУ

3.1. Приготовление солянокислого раствора о-дианизидина

Навеску 0,5 г о-дианизидина помещают в 100 см³ изопропилового спирта хорошо взбалтывают. Смесь фильтруют, 40 см³ фильтрата переносят в мерную колбу вместимостью 100 см³ и доводят до метки 1 моль/дм³ раствором соляной кислоты.

3.2. Приготовление основного и стандартного растворов бутилокситолуола

3.2.1. Для приготовления основного раствора навеску бутилокситолуола массой 0,04 г переносят 96%-ным этиловым спиртом в мерную колбу вместимостью 200 см³ и после растворения доводят этиловым спиртом до метки при температуре 20 °С. Основной раствор содержит 0,2 мг бутилокситолуола в 1 см³. Раствор можно хранить на холоде в темноте до 1 мес.

3.2.2. Для приготовления стандартного раствора бутилокситолуола берут 5 см³ основного раствора, переносят его пипеткой в мерную колбу вместимостью 50 см³ и доводят до метки 50%-ным спиртом при температуре 20 °С. Стандартный раствор содержит 0,02 мг бутилокситолуола в 1 см³; готовится в день проведения испытания.

3.3. Приготовление основного и стандартного растворов бутилоксианизола

3.3.1. Для приготовления основного раствора бутилоксианизола навеску бутилоксианизола массой 0,04 г переносят 96%-ным этиловым спиртом в мерную колбу вместимостью 200 см³ и после растворения доводят спиртом до метки при температуре 20 °С. Основной раствор содержит 0,2 мг бутилоксианизола в 1 см³. Раствор можно хранить на холоде в темноте в течение нескольких суток.

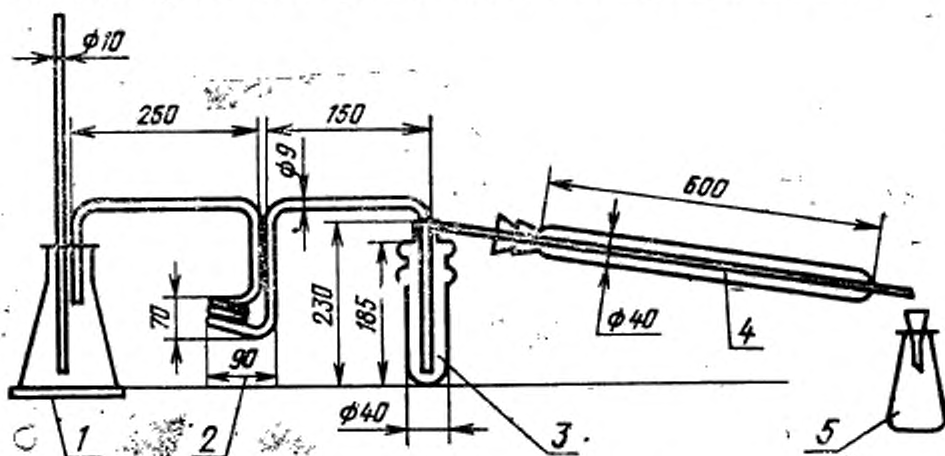
3.3.2. Для приготовления стандартного раствора бутилоксианизола берут пипеткой 5 см³ основного раствора в мерную колбу вместимостью 50 см³ и доводят объем до метки при температуре 20 °С 72%-ным этиловым спиртом. Стандартный раствор содержит 0,02 мг бутилоксианизола в 1 см³; готовится в день проведения испытания.

3.4. Приготовление 2,5 %-ного раствора азотистокислого натрия

Навеску 2,5 г азотистокислого натрия растворяют в 20 см³ дистиллированной воды, раствор переносят в мерную колбу вместимостью 100 см³ и доводят до метки 96%-ным этиловым спиртом. Раствор можно хранить в темном прохладном месте до 1 мес.

3.5. Подготовка аппарата для отгонки

Аппарат для отгонки изображен на чертеже. В качестве парообразователя 1 применяют коническую колбу вместимостью 1000 или 2000 см³. В колбу помещают несколько кусочков стекла или промытой и высушенной пемзы. Резиновая пробка в колбе имеет два отверстия: в одно вставляют предохранительную трубку диаметром 10—12 мм и длиной 70—100 см, в другое — трубку для подачи пара диаметром 8 мм, шлифованную к пароперегревателю 2. Парообразователь устанавливают на электроплитке.



Пароперегреватель представляет собой стеклянный змеевик из термостойкого стекла. Он помещен в металлическую баню с мине-

ральным маслом. В баню погружают термометр и устанавливают ее на электроплитке.

Сосуд для отгонки 3 помещают в металлическую баню с минеральным маслом. Верхняя съемная часть сосуда имеет шлифы для присоединения к пароперегревателю и холодильнику 4. Баню устанавливают на электроплитке.

В качестве приемника 5 используют цилиндр или колбу с пришлифованной пробкой. В отверстие приемника вставляют воронку.

Допускается использовать упрощенный аппарат для отгонки (см. обязательное приложение 1): парообразователь 1 непосредственно соединяют с сосудом для отгонки 2 резиновой трубкой, а с холодильником 3 — при помощи корковой пробки. Можно заменить сосуд для отгонки 2 колбой Вюрца вместимостью 250 см³. Нагревание проводят на газовых горелках или электроплитках.

3.6. Построение градуировочного графика для определения бутилокситолуола

В конические колбы с пришлифованными пробками вместимостью 25, 50 см³ вносят стандартный раствор бутилокситолуола и 50%-ный этиловый спирт в количествах, указанных в табл. 1.

Таблица 1

Номер колбы	Стандартный раствор бутилокситолуола, см ³	Этиловый спирт 50%-ный, см ³	Содержание бути- локситолуола, мг
1	0,00	8,00	0,000
2	0,00	8,00	0,000
3	0,25	7,75	0,005
4	0,50	7,50	0,010
5	1,00	7,00	0,020
6	1,50	6,50	0,030
7	2,00	6,00	0,040
8	2,50	5,50	0,050

Затем в одну из колб добавляют 2 см³ раствора α , α' -дипиридила, перемешивают, добавляют 2 см³ раствора хлорного железа, снова перемешивают, включают секундомер и оставляют раствор в темноте точно на 30 мин.

Через каждые 5 или 10 мин ставят новую колбу.

По истечении 30 мин в колбу добавляют 5 см³ бутанола-1, перемешивают и ставят в темное место на 5 мин.

По истечении 5 мин раствор помещают в кюветы заранее включенного прибора и через 2 мин измеряют интенсивность окраски относительно 50%-ного этилового спирта.

Независимо от используемого прибора применяют такую кювету, чтобы толщина измеряемого слоя была равна 1 см.

Измерение проводят, начиная с контрольного опыта и наименьшей концентрации антиокислителя в растворе, при этом кюветы ополаскивают два—три раза небольшим количеством измеряемого

раствора. Для ополаскивания и заполнения кюветы фотометра применяют маленькую стеклянную воронку с тонкооттянутым концом.

Такое определение, начиная каждый раз с приготовления нового спиртового раствора бутилокситолуола, проводят три раза и берут средние данные для каждого раствора одной и той же концентрации. По полученным данным строят градуировочный график на миллиметровой бумаге размером примерно 25×25 см.

На оси абсцисс откладывают концентрацию бутилокситолуола ($\text{мг}/17 \text{ см}^3$ окрашенного раствора); на оси ординат — соответствующую величину оптической плотности D (см. обязательное приложение 2).

3.7. Построение градуировочного графика для определения бутилоксианизола

В конические колбы с шлифованными пробками вместимостью 25, 50 см^3 вносят стандартный раствор бутилоксианизола и 72%-ный этиловый спирт в количествах, указанных в табл. 2.

Таблица 2

Номер колбы	Стандартный раствор бутилоксианизола, см^3	Этиловый спирт 72%-ный, см^3	Содержание бутилоксианизола, мг
1	0,0	12,0	0,00
2	0,0	12,0	0,00
3	0,5	11,5	0,01
4	1,5	10,5	0,03
5	3,0	9,0	0,06
6	4,0	8,0	0,08
7	5,0	7,0	0,10
8	7,5	4,5	0,15

Затем в одну из колб добавляют 2 см^3 раствора 2,6-дихлорхинонхлоримида, перемешивают, добавляют 2 см^3 раствора буры, снова перемешивают, включают секундомер и оставляют раствор точно на 15 мин. Через каждые 5 мин ставят новую колбу.

По истечении 15 мин измеряют интенсивность окраски раствора, содержащегося в первой колбе, на заранее включенном и подготовленном приборе, относительно 72%-ного этилового спирта.

Независимо от используемого прибора применяют такую кювету, чтобы толщина измеряемого слоя была равна 1 см.

Измерение проводят, начиная с контрольного опыта и наименьшей концентрации антиокислителя в растворе, при этом кюветы ополаскивают два—три раза небольшим количеством измеряемого раствора. Для ополаскивания и заполнения кюветы фотометра применяют маленькую стеклянную воронку с тонкооттянутым концом.

Такое определение, начиная каждый раз с приготовления нового спиртового раствора бутилоксианизола, проводят три раза и

берут средние данные для каждого раствора одной и той же концентрации.

По полученным данным строят градуировочный график на миллиметровой бумаге размером примерно 25×25 см.

На оси абсцисс откладывают концентрацию бутилоксианизола (мг/16 см³ окрашенного раствора), на оси ординат — соответствующую величину оптической плотности D (см. обязательное приложение 3).

3.8. Построение градуировочного графика для определения сантохина или нифлекса—Д в топленом жире

Жир, который служит исходным образцом для приготовления серии проб, готовят с массовой долей антиокислителя 0,05 % (на 50 г кормового жира 25 мг антиокислителя). В шесть химических стаканов вместимостью 100, 150 см³ вносят жир с антиокислителем и без антиокислителя в соотношениях, предусмотренных табл. 3.

Таблица 3

Массовая доля антиокислителя в жире, %	Количество			
	основного образца жира с антиокислителем, г	добавляемого жира без антиокислителя, г	раствора после проведения цветной реакции, см ³	антиокислителя в 1 см ³ раствора, мкг
0,050	10	—	30	50
0,040	8	2	30	40
0,030	6	4	30	30
0,020	4	6	30	20
0,010	2	8	30	10
0,005	1	9	30	5

Определение антиокислителя проводят по п. 4.8.

Измерение интенсивности окраски начинают с раствора, имеющего наименьшую концентрацию антиокислителя. При этом кюветы споласкивают два-три раза небольшим количеством измеряемого раствора. Такое определение проводят три раза, начиная каждый раз с приготовления нового исходного жира, и берут средние данные для каждого раствора одной и той же концентрации.

По полученным данным строят градуировочный график на миллиметровой бумаге размером примерно 25×25 см.

На оси абсцисс откладывают концентрацию антиокислителя (мкг/1 см³ окрашенного раствора), на оси ординат — соответствующую величину оптической плотности D (см. обязательное приложение 4).

3.9. Построение градуировочного графика для определения сантохина или нифлекса—Д в кормовой муке

Готовят кормовую муку с массовой долей антиокислителя 0,01 % (10 мг антиокислителя растворяют в 10—15 см³ 96%-ного этилового спирта и смешивают со 100 г кормовой муки). Полученная смесь служит исходным образцом для приготовления серии проб. В шесть химических стаканов вместимостью по 100, 150 см³ каждый вносят муку без антиокислителя и с антиокислителем в соотношениях, указанных в табл. 4.

Таблица 4

Массовая доля антиокислителя в муке, %	Количество			
	основного образца муки с антиокислителем, г	добавляемой муки без антиокислителя, г	раствора после проведения цветной реакции, см ³	антиокислителя в 1 см ³ раствора, мкг
0,0002	0,4	19,6	40	1
0,001	2,0	18,0	40	5
0,002	4,0	16,0	40	10
0,004	8,0	12,0	40	20
0,006	12,0	8,0	40	30
0,008	16,0	4,0	40	40

Определение антиокислителя в образцах проводят по п. 4.10, доводя объем растворов перед измерением интенсивности окраски до 40 см³. Кюветы спектрофотометра перед измерением споласкивают два-три раза небольшим количеством испытуемого раствора. Подготовку проб для градуировочного графика проводят три раза, начиная каждый раз с приготовления нового основного образца кормовой муки.

Все три измерения вносят в табл. 4 и берут средние данные для каждого раствора одной и той же концентрации. По полученным средним данным строят градуировочный график на миллиметровой бумаге размером 25×25 см.

На оси абсцисс откладывают концентрацию антиокислителя (мкг/см³ окрашенного раствора), на оси ординат — соответствующее значение оптической плотности D (см. обязательное приложение 5).

4. МЕТОДЫ АНАЛИЗА

4.1. Количественный метод определения бутилокситолуола

Метод применяется при возникновении разногласий в оценке качества.

4.1.1. Проведение анализа

Бутилокситолуол выделяют из жира или кормовой муки отгонкой перегретым паром и определяют его количество в дистилляте цветной реакцией с хлорным железом и α, α' -дипиридиллом.

Масляную баню для пароперегревателя нагревают до температуры (200 ± 20) °С, а баню для сосуда для отгонки — до (160 ± 10) °С.

Парообразователь нагревают до температуры кипения воды, регулируют кипение таким образом, чтобы при отгонке образовывалось примерно 4 см³ дистиллята в 1 мин.

В сосуд для отгонки помещают 16 г безводного порошкообразного хлористого кальция и 10 см³ дистиллированной воды. Сосуд с содержимым охлаждают примерно до комнатной температуры и помещают в него 5 г жира или 5 г кормовой муки. Верхнюю часть пробки слегка смазывают вазелином и вставляют ее в сосуд. Сосуд для отгонки соединяют с пароперегревателем и холодильником.

Быстро соединяют парообразователь с пароперегревателем и немедленно ставят масляную баню под сосуд для отгонки, сразу же завертывают мягким асбестом, закрепляя очень мягкой проволокой места соединения сосуда для отгонки с пароперегревателем и холодильником. Дистиллят собирают в приемник. Скорость дистилляции должна быть такой, чтобы 125 см³ дистиллята были отогнаны за (30 ± 5) мин.

После того как в приемнике соберется 125 см³ дистиллята, электроплитки выключают, разъединяют пароперегреватель и сосуд для отгонки, отодвигают баню от сосуда для отгонки. Холодильник наклоняют, чтобы капли жидкости стекли в приемник.

Содержимое приемника переливают через воронку в мерную колбу с пришлифованной пробкой вместимостью 250 см³. Затем осторожно спускают из холодильника воду и тщательно промывают прямую трубку холодильника не менее шести раз горячим 96%-ным этиловым спиртом температурой 70 °С порциями по 15—20 см³, обмывая каждый раз приемник и перенося жидкость в мерную колбу с отгоном. Когда в мерной колбе соберется около 250 см³ жидкости, ее охлаждают до комнатной температуры, закрывают пробкой, хорошо перемешивают и доводят 96%-ным этиловым спиртом до 250 см³ и снова перемешивают.

Во время отгонки и особенно во время отключения и спуска воды из холодильника нельзя допускать попадания капель воды в горячее масло. Масляные или глицериновые бани должны быть неплотно прикрыты специальными крышками или кусками асбеста.

Пароперегреватель должен всегда оставаться погруженным в масляную или глицериновую баню.

После окончания отгонки и разъединения всех частей аппарата сосуд для отгонки вынимают из бани, слегка охлаждают, удаляют верхнюю часть сосуда (пробку с отводами). Сосуд сначала отмывают горячей водой от хлористого кальция и большей части жира. Затем обе части сосуда моют горячим мыльно-содовым раствором, водой, теплым ацетоном, споласкивают водой, спиртом и высушивают.

Для проведения цветной реакции в две конические колбы с притертыми пробками вместимостью 50 см³ отмеривают пипеткой по 8 см³ 50%-ного спирта (колбы 1 и 2), в две другие такие же колбы — по 8 см³ дистиллята (колбы 3 и 4) и еще в две колбы — по 1,6 см³ стандартного раствора бутилокситолуола и по 6,4 см³ 50%-ного спирта (колбы 5 и 6).

В колбу 1 прибавляют 2 см³ раствора α, α' -дипиридила, смешивают, после чего прибавляют 2 см³ раствора хлорного железа, снова смешивают и немедленно ставят колбу в темное место на 30 мин.

Спустя 30 мин в колбу добавляют 5 см³ бутанола-1, смешивают и ставят в темное место на 5 мин. По истечении 5 мин раствор помещают в кюветы заранее включенного спектрофотометра или фотометра, или фотоэлектроколориметра и через 2 мин измеряют интенсивность розовой окраски исследуемого раствора в отношении 50%-ного спирта.

Измерение на спектрофотометре проводят при длине волны 515 нм на фотометре с зеленым светофильтром и эффективной длиной волны 510 нм.

По истечении 5 или 10 мин с момента добавления в колбу 1 раствора хлорного железа аналогичным образом обрабатывают подготовленные растворы и в других колбах через интервалы во времени 5 или 10 мин между каждой последующей колбой.

4.1.2. Обработка результатов

При измерении интенсивности окраски раствора при помощи спектрофотометра отсчет снимают в величинах оптической плотности; при измерении при помощи фотометра — в процентах пропускания света. В последнем случае величину пропускания света T в процентах следует перевести в величину оптической плотности D по формуле

$$D = \lg \frac{100}{T}$$

Массовую долю бутилокситолуола (X) в процентах вычисляют по формуле

$$X = \frac{(D_{\text{исп.}} - D_{\text{к}}) \cdot 0,032 \cdot 250 \cdot 100}{(D_{\text{ст}} - D_{\text{к}}) \cdot 8 \cdot 5 \cdot 1000}$$

где $D_{\text{исп}}$ — оптическая плотность испытуемого раствора;

$D_{\text{к}}$ — оптическая плотность контрольного раствора;

0,032 — концентрация бутилокситолуола в 1,6 см³ стандартного раствора, взятого для проведения цветной реакции, мг;

250 — объем дистиллята, разбавленный спиртом, см³;

100 — коэффициент пересчета в проценты;

$D_{\text{ст}}$ — оптическая плотность стандартного раствора;

8 — количество испытуемого раствора (дистиллята), взятое для проведения цветной реакции, см³;

5 — масса навески жира или кормовой муки, г;

1000 — коэффициент пересчета в граммы.

Расхождения между результатами параллельных определений из одного дистиллята (колбы 3 и 4), выраженные в величинах оптической плотности, не должны превышать 0,005.

— Расхождения между результатами параллельных определений из двух разных дистиллятов одной партии жира или кормовой муки не должны превышать 5 % при массовой доле в жире или в кормовой муке антиокислителя от 0,01 до 0,02 % и 10 % при массовой доле антиокислителя менее 0,01 %.

Пример. Навеска 5 г. Для проведения цветной реакции в колбы 3 и 4 взято по 8 см³ дистиллята; в колбы 5 и 6 — по 1,5 см³ стандартного раствора бутилокситолуола; колбы 1 и 2 — контрольные.

При измерении интенсивности окраски фотометром типа ФТ-2 получены следующие величины пропускания света в процентах:

колба 1	} контрольный раствор	86,8	средняя 86,7
колба 2		86,6	
колба 3	} испытуемый раствор (дистиллят)	56,4	средняя 56,3
колба 4		56,2	
колба 5	} стандартный раствор	55,1	средняя 55,1
колба 6		бутилокситолуола	

Каждую полученную величину пропускания света в процентах пересчитывают на величину оптической плотности по формуле

$$D_k = \lg \frac{100}{T}; \quad D_k = \lg 100 - \lg T = \lg 100 - \lg 86,7 = 2 - 1,938 = 0,062;$$

$$D_{исп} = \lg 100 - \lg 56,3 = 2 - 1,751 = 0,249;$$

$$D_{ст} = \lg 100 - \lg 55,1 = 2 - 1,741 = 0,259.$$

Расчет проводят по формуле, указанной в п. 4.1.2.

$$X = \frac{(0,249 - 0,062) \cdot 0,032 \cdot 250 \cdot 100}{(0,259 - 0,062) \cdot 8 \cdot 5 \cdot 1000} = \frac{0,187 \cdot 0,032 \cdot 250 \cdot 100}{0,197 \cdot 8 \cdot 5 \cdot 1000} = 0,01898 \approx 0,019 \%$$

4.1.3. Обработка результатов с применением градуировочного графика

Величину оптической плотности контрольного измерения вычитают из величины оптической плотности, полученной при измерении испытуемого раствора.

Массовую долю бутилокситолуола (X_1) в процентах вычисляют по данной величине оптической плотности с помощью градуировочного графика по формуле

$$X_1 = \frac{C \cdot 250 \cdot 100}{V \cdot 5 \cdot 1000}$$

где C — концентрация бутилокситолуола в 17 см³ окрашенного раствора, найденная по градуировочному графику, мг;

250 — вместимость мерной колбы, в которую сливают спиртовые экстракты, см³;

100 — коэффициент пересчета в проценты;

V — объем раствора бутилокситолуола в 50 %-ном спирте, взятый для проведения цветной реакции, см³;

5 — масса навески жира или кормовой муки, г;

1000 — коэффициент пересчета в граммы.

4.2. Ускоренный количественный метод определения бутилокситолуола

Массовую долю бутилокситолуола определяют путем выделения его из жира перегонкой с водяным паром без применения перегретого пара.

Испытание проводят в упрощенном аппарате для отгонки.

В сосуд для отгонки помещают 16 г безводного порошкообразного хлористого кальция и 10 см³ дистиллированной воды или 15 см³ раствора хлористого магния. Дальнейшее определение и цветную реакцию проводят, как указано в п. 4.1.1.

Обработку результатов проводят по п. 4.1.2.

После перегонки сосуд для отгонки или колбу Вюрца обмывают сначала горячей водой, далее моют горячим раствором кальцинированной соды, промывают водой, моют хромовой смесью, тщательно промывают водой и высушивают.

4.3. Качественная реакция определения бутилокситолуола

1 г жира расплавляют в пробирке на водяной бане с 5 см³ изопропилового спирта и прибавляют 2 см³ солянокислого раствора о-дианизидина и 1 см³ 0,2 %-ного раствора азотистокислого натрия. Оставляют стоять 10 мин. По истечении 10 мин смесь взбалтывают с 5 см³ хлороформа. Розовый нижний слой указывает на присутствие бутилокситолуола.

4.4. Количественный метод определения бутилоксианизола

Метод применяется при возникновении разногласий в оценке качества.

4.4.1. Проведение анализа

Содержание бутилоксианизола определяют путем экстракции его 72 %-ным спиртом из раствора жира в петролейном эфире с последующим определением количества бутилоксианизола в экстракте цветной реакцией с 2,6-дихлорхинонхлоримидом.

Навеску жира 5 г помещают в химический стакан вместимостью 50, 100 см³, расплавляют и переносят в делительную воронку. Оставшийся жир в стаканчике смывают 25 см³ петролейного эфира в ту же воронку. В воронку добавляют 10 см³ 72 %-ного этилового

спирта, встряхивают в течение 3 мин, дают разделиться слоям, и нижний слой сливают в мерную колбу вместимостью 50 см³.

Аналогичную процедуру экстракции этиловым спиртом повторяют еще два раза. Четвертую экстракцию проводят 20 см³ 72%-ного этилового спирта в течение 1 мин. Объединенные экстракты доводят 72%-ным этиловым спиртом до метки, смешивают и фильтруют через плотный двойной фильтр.

Аликвотные части (например, 0,5 или 1 см³, но не более 12 см³) прозрачного фильтрата помещают в колбы с пришлифованными пробками, доводят объем до 12 см³ 72%-ным этиловым спиртом, добавляют в каждую колбу по 2 см³ 0,01%-ного раствора 2,6-дихлорхинонхлоримида в 96%-ном этиловом спирте, перемешивают и затем добавляют по 2 см³ водного раствора буры и снова перемешивают.

По истечении 15 мин измеряют поглощение света в отношении 72%-ного раствора этилового спирта при длине волны 615 нм при помощи спектрофотометра или фотометра со светофильтром максимумом пропускания при длине волны 615 (или 635) нм, или при помощи фотоэлектроколориметра. В обе колбы добавляют реактивы с интервалом не менее 5 мин.

Контрольный опыт на реактивы проводят следующим образом: берут 12 см³ 72%-ного этилового спирта, 2 см³ раствора 2,6-дихлорхинонхлоримида и 2 см³ раствора буры (две колбы). Измеряют поглощение света по истечении 15 мин. Количество исследуемого раствора, необходимое для цветной реакции, подбирают в зависимости от содержания в нем бутилоксианизола.

4.4.2. Обработка результатов

Значение величины оптической плотности контрольного измерения вычитают из значения величины оптической плотности, полученного при измерении испытуемого раствора.

Массовую долю бутилоксианизола (X_2) в процентах вычисляют по данному значению величины оптической плотности при помощи градуировочного графика по формуле

$$X_2 = \frac{C \cdot 50 \cdot 100}{V \cdot 5 \cdot 1000}$$

где C — концентрация бутилоксианизола в 16 см³ окрашенного раствора, найденная по градуировочному графику, мг;

50 — вместимость мерной колбы, в которой объединяются спиртовые экстракты, см³;

100 — коэффициент для пересчета в проценты;

V — объем раствора бутилоксианизола в 72%-ном этиловом спирте, взятый для проведения цветной реакции, см³;

5 — масса навески жира, г;

1000 — коэффициент для пересчета в граммы.

При измерении на фотометре величины пропускания света T в процентах переводят в величины оптической плотности D по формуле

$$D = \lg \frac{100}{T}$$

Расхождения между результатами параллельных определений из одного экстракта, выраженные в величинах оптической плотности, не должны превышать 0,005.

Расхождения между результатами параллельных определений из двух разных экстрактов одной партии жира не должны превышать 5 % при массовой доле антиокислителя в жире от 0,01 до 0,02 % и 10 % при массовой доле антиокислителя менее 0,01 %.

4.5. Ускоренный количественный метод определения бутилоксиданизола

Бутилоксиданизол определяют путем выделения его из жира перегонкой с водяным паром в соответствии с п. 4.2.

Количество бутилоксиданизола определяют в отгоне при помощи цветной реакции с 2,6-дихлорхинонхлоримидом в соответствии с п. 4.4.1, но без прибавления бутанола, при помощи фотоэлектроколориметра с красным светофильтром.

Обработка результатов — по п. 4.4.2.

4.6. Качественная реакция определения бутилоксиданизола

1 г жира расплавляют в пробирке на водяной бане с 2 см³ 72%-ного раствора этилового спирта. К полученной эмульсии прибавляют 1 см³ смеси (1 часть раствора азотистокислого натрия и 99 частей сульфаниловой кислоты), перемешивают и прибавляют 1,2 см³ 0,1 моль/дм³ (0,1 н) раствора гидроксида натрия.

Пурпурово-красное окрашивание смеси указывает на присутствие бутилоксиданизола.

4.7. Метод определения бутилокситолуола и бутилоксиданизола при их совместном присутствии

4.7.1. Проведение анализа

Бутилокситолуол и бутилоксиданизол при их совместном присутствии определяют путем выделения их из жира отгонкой с перегретым паром с последующим определением суммарного количества обоих антиокислителей в дистилляте цветной реакцией с раствором хлорного железа и α, α' -дипиридилем. Бутилоксиданизол в жире определяют в отдельной порции дистиллята цветной реакцией с 2,6-дихлорхинонхлоримидом. Бутилокситолуол определяют по разности между суммарным количеством обоих антиокислителей в жире и количеством бутилоксиданизола.

Дистилляция и цветная реакция с α, α' -дипиридилем проводятся так же, как описано в п. 4.1.1.

Для определения бутилоксианизола в две колбы с пришлифованными пробками помещают аликвотные части дистиллята и доводят объем до 12 см³ 50%-ным этиловым спиртом. В две другие колбы помещают по 12 см³ 50%-ного этилового спирта. В каждую из колб прибавляют по 2 см³ раствора 2,6-дихлорхинонхлоримида и по 2 см³ раствора буры; растворы смешивают. По истечении 15 мин прибавляют в каждую колбу 5 см³ бутанола, смешивают и измеряют в отношении контрольного раствора. Оптическую плотность раствора измеряют при длине волны 615 нм.

4.7.2. *Обработка результатов*

Обработка результатов — по п. 4.4.2, при этом в числитель формулы массовой доли бутилоксианизола вводят коэффициент 1,3.

4.8. Количественный метод определения сантохина или нифлекса-Д

Метод определения массовой доли сантохина или нифлекса-Д в кормовом жире основан на экстракции его ацетоном и определении по цветной реакции с нитритом натрия и соляной кислотой.

4.8.1. *Проведение анализа*

Навеску кормового жира массой 3 г помещают в химический стакан вместимостью 50, 100 см³ и расплавляют на водяной бане при температуре 70—90 °С.

В стакан с расплавленным жиром приливают 25 см³ ацетона и перемешивают смесь в течение 4 мин. Затем сюда же добавляют 5 см³ насыщенного раствора хлористого натрия, 5 капель концентрированной соляной кислоты, 2—3 г кристаллического хлористого натрия, и стакан со смесью ставят в баню со льдом, продолжая перемешивание. Когда жир выделится, раствор фильтруют через бумажный фильтр в коническую колбу вместимостью 50, 100 см³, осадок в стакане и на фильтре промывают 5 см³ ацетона. Весь процесс фильтрации проводят при охлаждении, помещая колбу и стакан в баню со льдом. Фильтрат должен быть прозрачным, при наличии взвеси его вторично фильтруют в цилиндр с притертой пробкой вместимостью 50 см³.

Одновременно проводят контрольное определение, в котором жир заменяют 20 см³ ацетона.

Измеряют объем полученного фильтрата и 96%-ным этиловым спиртом доводят до 20 см³, сюда же вносят 1 см³ 2,5%-ного водно-спиртового раствора азотистокислого натрия, 5 капель концентрированной соляной кислоты, доводят спиртом до 30 см³, тщательно перемешивают и выдерживают 30 мин в темноте.

Интенсивность окраски растворов измеряют относительно контрольного опыта на реактивы спектрофотометром типа СФ-4А (длина волны 490 нм) или фотоэлектроколориметром с сине-зеленым светофильтром, пользуясь кюветой толщиной измеряемого слоя 1 см.

4.8.2. *Обработка результатов*

Концентрацию антиокислителя, соответствующую измеренной оптической плотности, находят по градуировочному графику.

Массовую долю антиокислителя (X_3) в процентах вычисляют по формуле

$$X_3 = \frac{C \cdot 30 \cdot 100}{m \cdot 10^6}$$

где C — концентрация антиокислителя в 1 см³ окрашенного раствора, найденная по градуировочному графику, мкг;

30 — количество полученного для измерения окрашенного раствора, см³;

100 — коэффициент пересчета в проценты;

m — масса испытуемой пробы, г;

10⁶ — коэффициент пересчета в граммы.

Воспроизводимость метода — 95—98 %. Точность метода равна ± 3 %. Чувствительность метода составляет 0,0002 % в образце.

4.9. Качественная реакция определения сантохина или нифлекса-Д

1 г жира расплавляют в пробирке на водяной бане с 5 см³ этилового спирта, тщательно перемешивают, прибавляя 5 капель концентрированной соляной кислоты и 0,5 см³ 2,5%-ного спиртового раствора нитрита натрия. Оставляют стоять 5 мин. Появление розовой окраски указывает на присутствие сантохина или нифлекса-Д.

4.10. Количественный метод определения сантохина или нифлекса-Д в кормовой муке

Метод определения основан на экстракции сантохина или нифлекса-Д спиртом и определении по цветной реакции с азотистокислым натрием, соляной кислотой и пара-нитроанилином.

Метод применяется при возникновении разногласий в оценке качества.

4.10.1. Проведение анализа

Навеску кормовой муки массой 20 г помещают в банку с плотно закрывающейся крышкой, вместимостью 200, 250 см³, вливают в нее 35 см³ 96%-ного этилового спирта и экстрагируют в течение 20 мин на встряхивающем аппарате. Полученный экстракт фильтруют через бумажный фильтр (стараясь не переносить осадок) в колбу вместимостью 100, 150 см³. Осадок заливают 10 см³ 96%-ного спирта и экстрагируют в течение 4—5 мин, жидкость вместе с осадком переносят на фильтр, промывают осадок и фильтр 5 см³ спирта.

К фильтрату добавляют 2 см³ насыщенного раствора хлористого натрия и 0,3 см³ концентрированной соляной кислоты и перемешивают. Колбу помещают в баню со льдом. Содержимое колбы периодически перемешивают, выпавший осадок отфильтровывают через бумажный фильтр в мерный цилиндр вместимостью 50 см³ с притертой пробкой.

Для проведения цветной реакции в мерный цилиндр с фильтратом вносят 0,1 см³ концентрированной соляной кислоты, 1 см³ 2,5%-ного спиртового раствора азотистокислого натрия, перемешивают и оставляют стоять в темноте. Через 10 мин в цилиндр с раствором добавляют 1 см³ 0,5%-ного спиртового раствора паранитроанилина, определяют количество полученного раствора и через 20 мин измеряют интенсивность образовавшейся окраски в кювете толщиной измеряемого слоя 1 см на спектрофотометре СФ-4А при длине волны 480 нм или электрофотокolorиметре с сине-зеленым светофильтром.

Интенсивность окраски растворов измеряют относительно контрольного опыта на реактивы.

4.10.2. Обработка результатов

По градуировочному графику находят концентрацию антиокислителя, соответствующую измеренной оптической плотности.

Массовую долю антиокислителя (X_4) в процентах вычисляют по формуле

$$X_4 = \frac{C \cdot V \cdot 100}{m \cdot 10^6},$$

где C — концентрация антиокислителя в 1 см³ окрашенного раствора, найденная по градуировочному графику, мкг;

V — объем полученного окрашенного раствора, см³;

100 — коэффициент пересчета в проценты;

m — масса испытуемой пробы, г;

10⁶ — коэффициент пересчета в граммы.

Результаты двух параллельных определений рассчитывают до третьего десятичного знака.

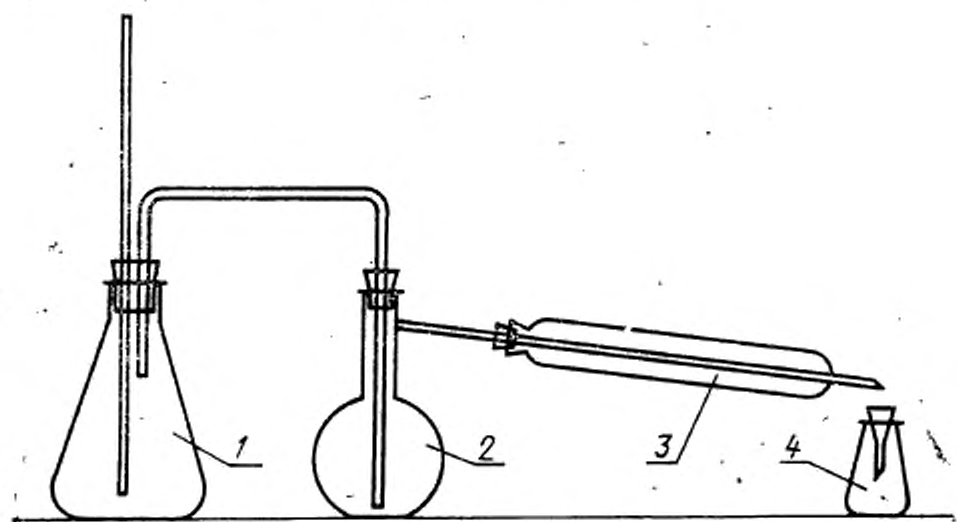
Минимальная концентрация антиокислителя, определяемая данным методом, равна 0,2 мг в 100 г образца.

Предел возможных значений погрешности измерений — 5 % от измеряемой величины при $P=0,95$.

4.11. Качественная реакция определения сантохина или нифлекса-Д

4 г кормовой муки взбалтывают в колбе в течение 3 мин с 10 см³ 96%-ного этилового спирта и фильтруют. К фильтрату прибавляют 5 капель концентрированной соляной кислоты и 0,5 см³ 2,5%-ного спиртового раствора азотистокислого натрия. Оставляют стоять 5 мин. Появление бледно-розовой или грязно-розовой окраски указывает на присутствие сантохина или нифлекса-д.

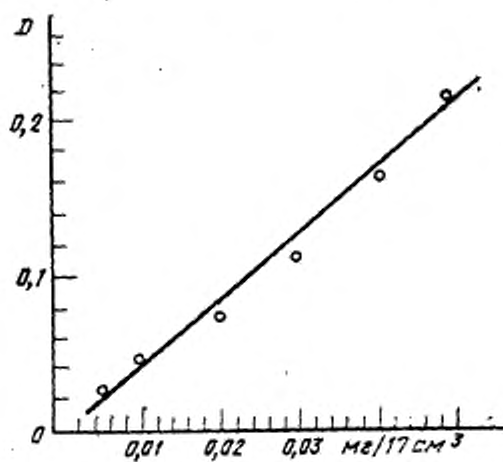
Схема аппарата для отгонки ионола



1—парообразователь; 2—колба Вюрца; 3—холодильник; 4—приемная колба.

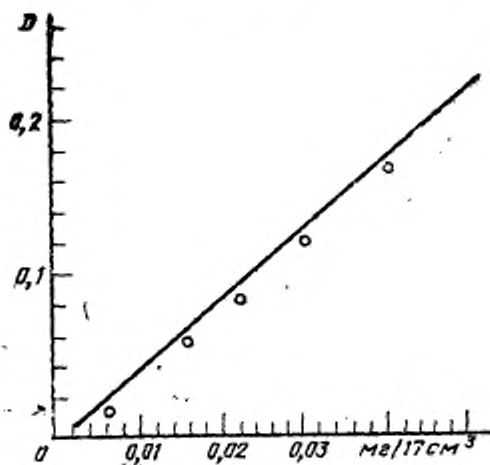
ПРИЛОЖЕНИЕ 2
Обязательное

Градуировочный график для определения бутилокситолуола на спектрофотометре



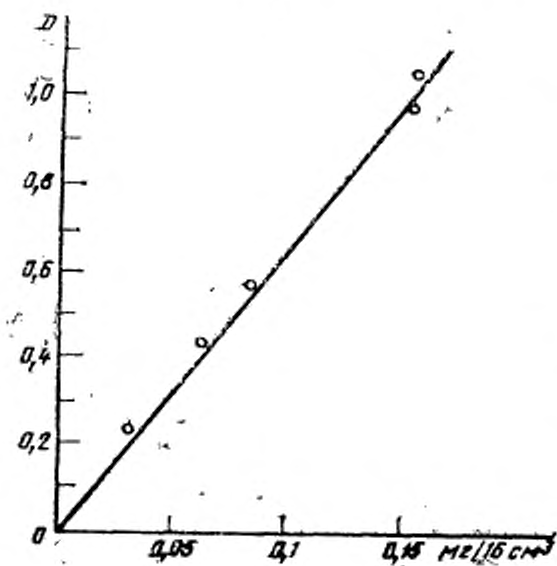
Черт. 1

Градуировочный график для определения бутилокситолуола на фотометре



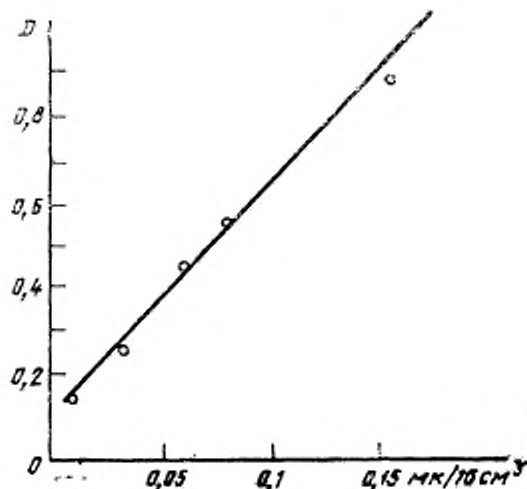
Черт. 2

Градировочный график для определения бутилоксианизола на спектрофотометре

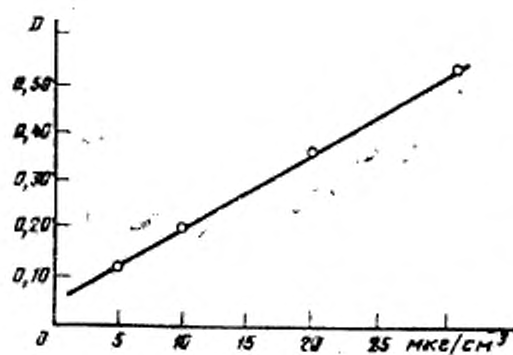


Черт. 1

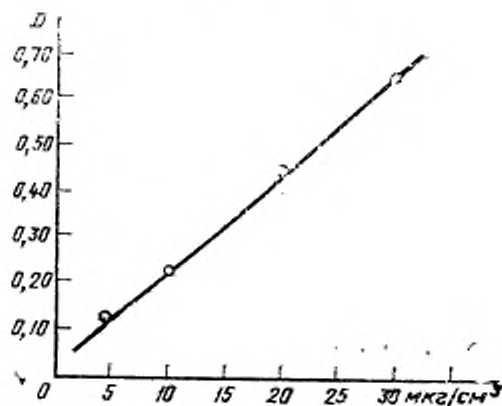
Градировочный график для определения бутилоксианизола на фотометре



Черт. 2

ПРИЛОЖЕНИЕ 4
ОбязательноеГрадуировочный график для
определения нифлекса-Д на
спектрофотометре

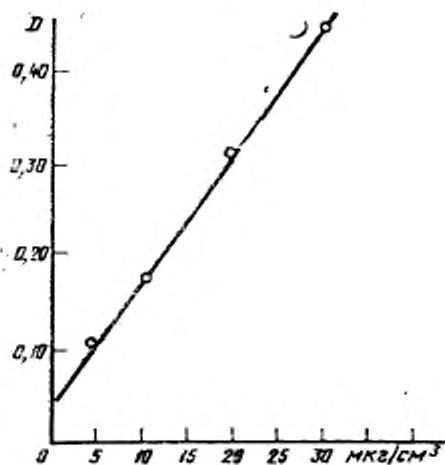
Черт. 1

Градуировочный график для
определения сантохина на
спектрофотометре

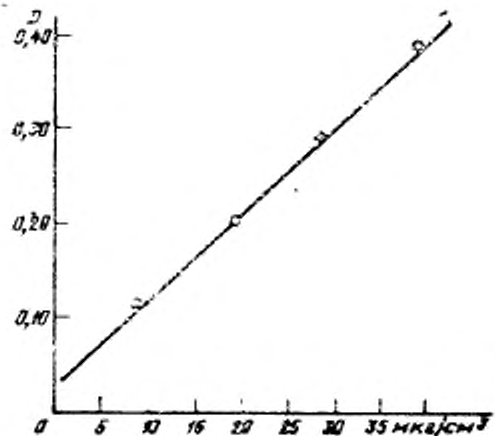
Черт. 2

Градуировочный график для
определения содержания
ниффлекса-Д в кормовой муке при
помощи спектрофотометра
СФ-4А

Градуировочный график для
определения содержания сантохи-
на в кормовой муке при помощи
спектрофотометра СФ-4А



Черт. 1



Черт. 2

Редактор *Т. И. Василенко*
Технический редактор *В. И. Тушева*
Корректор *Л. А. Пономарева*

Сдано в наб. 17.07.85 Подп. к печ. 04.09.85 1,5 усл. печ. л. 1,5 усл. кр.-отт. 1,35 уч.-изд. л.
Тираж 16000 Цена 5 коп.

Ордена «Знак Почета» Издательство стандартов, 123840, Москва, ГСП,
Новопресненский пер., 3.
Калужская типография стандартов, ул. Московская, 256. Зак. 2072