



ГОСУДАРСТВЕННЫЙ СТАНДАРТ
СОЮЗА ССР

**СТОЙКИ ДЕЛИТЕЛЬНЫЕ
ОДНООПОРНЫЕ**

ТЕХНИЧЕСКИЕ ТРЕБОВАНИЯ

ГОСТ 26153-84

Издание официальное

Цена 3 коп.



к

РАЗРАБОТАН Министерством станкостроительной и инструментальной промышленности

ИСПОЛНИТЕЛИ

А. А. Панов, В. В. Андреев, В. И. Жучков, Т. И. Митрофанова, В. Л. Клейст

ВНЕСЕН Министерством станкостроительной и инструментальной промышленности

Зам. министра И. А. Ординарцев

УТВЕРЖДЕН И ВВЕДЕН В ДЕЙСТВИЕ Постановлением Государственного комитета СССР по стандартам от 12 апреля 1984 г. № 1269

СТОЙКИ ДЕЛИТЕЛЬНЫЕ ОДНООПОРНЫЕ

Технические требования
One column dividing stands.
Technical requirements

ГОСТ
26153—84

ОКП 39 6100

Постановлением Государственного комитета СССР по стандартам от 12 апреля 1984 г. № 1269 срок действия установлен

с 01.07.85

до 01.07.95

Несоблюдение стандарта преследуется по закону

1. Настоящий стандарт распространяется на делительные одноопорные стойки с ручным и электромеханическим приводами по ГОСТ 16203—70 и ГОСТ 16204—70 с горизонтальной осью вращения, предназначенные для установки, закрепления и поворота заготовок при механической обработке отверстий и других работах.

Показатели технического уровня, установленные настоящим стандартом, соответствуют требованиям, предъявляемым к изделиям высшей и первой категориям качества.

2. Делительные одноопорные стойки с ручным и электромеханическим приводами должны изготавливаться в соответствии с требованиями ГОСТ 16203—70, ГОСТ 16204—70, настоящего стандарта по рабочим чертежам, утвержденным в установленном порядке.

3. Стойки должны изготавливаться трех классов, обозначенных в порядке возрастания точности: Н, П, А.

4. Конструкция стоек должна обеспечивать фиксацию планшайбы в четырех положениях с углом поворота 90° и предусматривать возможность их изготовления с фиксацией планшайбы на любой произвольный угол, кратный 15°.

5. Фиксация планшайбы должна осуществляться автоматически во время поворота.



6. Стойки должны быть снабжены устройством для дополнительного зажима планшайбы в фиксированных положениях и при любом произвольном угле установки.

7. Допуски формы и расположения поверхностей должны соответствовать указанным на чертеже и в табл. 1.

8. Допускается в зависимости от конструкции и назначения стойкости использовать не все указанные базовые поверхности.

9. Допустимые нагрузки, обеспечивающие поворот планшайбы, диаметры отверстий, определяющие наибольшие усилия, воспринимаемые стойками с зафиксированной планшайбой, и расстояния от зеркала планшайбы до оси сверления устанавливают: для стоек с ручным приводом по ГОСТ 16203—70 в соответствии с табл. 2;

для стоек с электромеханическим приводом по ГОСТ 16204—70 в соответствии с табл. 3.

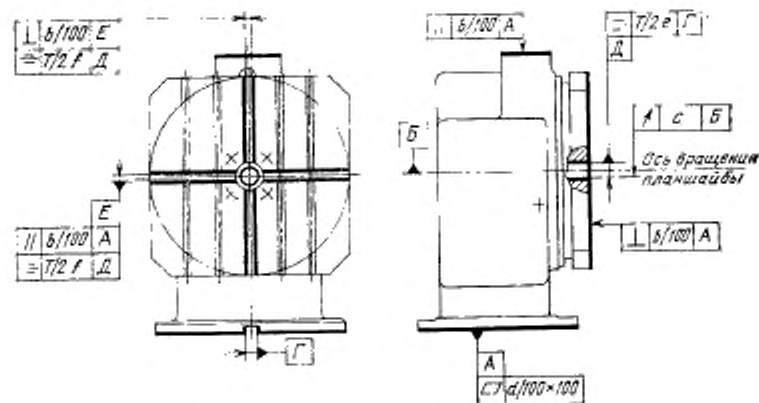


Таблица 1

Обозначение допуска	Значение допуска, мкм, для стоек класса точности																
	Н		П		А												
	Диаметр (сторона) планшайбы, мм																
	200	320	500	800	1250	200	300	500	800	1250	200	320	500	800	1250		
<i>a</i>	30; 40*										20; 25*					12; 16*	
<i>b</i>	50; 80*										30; 40*					20; 25*	
<i>c</i>	60; 80*	80; 100*	100; 120*	120; 140*	140; 160*	160; 180*	180; 200*	200; 220*	220; 250*	250; 280*	280; 300*	300; 320*	320; 350*	350; 400*	400; 450*	450; 500*	
<i>e</i>	—										—					—	
<i>f</i>	50; 60*	60; 80*	80; 100*	100; 120*	120; 140*	140; 160*	160; 180*	180; 200*	200; 220*	220; 250*	250; 280*	280; 300*	300; 320*	320; 350*	350; 400*	400; 450*	
Допуск угла поворота планшайбы при фиксации, не более	$\pm 0^{\circ} 01' 45''$ $\pm 0^{\circ} 02' 30''$ *										$\pm 0^{\circ} 01' 05''$ $\pm 0^{\circ} 01' 30''$ *					$\pm 0^{\circ} 00' 45''$ $\pm 0^{\circ} 01' 00''$ *	

Примечание. Значения допусков со знаком * указаны для стоек первой категории качества, без знака — для высшей категории качества.

Таблица 2

Диаметр планшайбы, мм	Масса заготовки вместе с приспособлением, устанавливаемыми на планшайбе, кг, не более	Крутящий момент, Н·м (кгс·м), не более	Диаметр просверливаемого отверстия, мм, не более	Расстояние от зеркала планшайбы до оси сверления, мм, не более
200	150	10(1)	25	150
320	250	15(1,5)	35	250

Таблица 3

Диаметр (сторона) планшайбы, мм	Масса заготовки вместе с приспособлением, устанавливаемыми на планшайбе, кг, не более	Крутящий момент, Н·м (кгс·м), не менее	Потребляемая мощность привода, кВт, не более	Диаметр просверливаемого отверстия, мм, не более	Расстояние от зеркала планшайбы до оси сверления, мм, не более
500	500	200(20)	2	50	400
800	1000	400(40)	3		500
1250	2000	800(80)	5		630

Примечание. Обрабатываемый материал — сталь 45 по ГОСТ 1050—74.

10. Материал чугунных отливок корпуса и планшайбы — чугун Сч 20 по ГОСТ 1412—79.

11. На базовых поверхностях чугунных деталей дефекты литья раковины и трещины не допускаются.

12. Отливки должны быть подвергнуты естественному или искусственному старению.

13. Сварные базовые детали перед механической обработкой следует подвергать отжигу.

14. Отливки и детали, прошедшие термообработку, должны быть очищены от грязи, окалины, масла.

15. Твердость базовых чугунных деталей — HRC_с 18...24, стальных — HRC_с 58...62.

16. Резьба метрическая — по ГОСТ 24705—81.

17. Поле допуска резьбы — по ГОСТ 16093—81.

18. Сбеги, недорезы, канавки и фаски резьбы — по ГОСТ 10549—80.

19. Канавки для выхода шлифовального круга — по ГОСТ 8820—69.

20. Радиусы закруглений и фаски — по ГОСТ 10948—64.

21. Сквозные отверстия под крепежные детали — по ГОСТ 11284—75.

22. Опорные поверхности под крепежные детали — по ГОСТ 12876—67.

23. Неуказанные предельные отклонения размеров — Н14; $h14; \pm \frac{t_2}{2}$.

24. Параметры шероховатости базовых поверхностей чугунных деталей не должны превышать Ra 0,8 мкм для стоек класса А и Ra 1,6 мкм — для стоек классов Н, П.

25. Шаги между пазами и размеры координатно-фиксирующих отверстий — по ГОСТ 22129—76.

26. Размеры Т-образных пазов — по ГОСТ 1574—75.

27. Допуски формы и расположения координатно-фиксирующих отверстий — по ГОСТ 22129—76.

28. Сетчатое рифление — по ГОСТ 21474—75.

29. Цифры, надписи и риски должны быть четкими, ровными и выполнены по ГОСТ 5365—83 и ГОСТ 2930—62.

30. Покрытие обработанных поверхностей — по ГОСТ 9.073—77. Лакокрасочные покрытия — по ГОСТ 9.032—74 и ГОСТ 9.105—80.

31. Установленный срок службы до капитального ремонта определяется степенью износа и должен быть не менее:

5 лет — для стоек с ручным приводом;

5 лет — для стоек с электромеханическим приводом.

32. Гарантийный срок эксплуатации — 12 мес со дня ввода в эксплуатацию, стоек высшей категории качества — 18 мес со дня ввода в эксплуатацию.

33. Требования безопасности — по ГОСТ 12.2.029—77.

Редактор *И. М. Уварова*
Технический редактор *В. И. Тушева*
Корректор *В. Ф. Малютина*

Слано в наб. 25.04.84
0,5 усл. кр. отт.

Подл. в печ. 11.07.84
0,32 уч.-изд. л. Тир. 12 000

0,5 усл. в.л.
Цена 3 коп.

Ордена «Знак Почета» Издательство стандартов, 123840, Москва, ГСП, Новопресненский пер., 3
Тип. «Московский печатник», Москва, Ляля пер., 6, Зак. 501