

21141-84—
21147-84 +
26390-84
26391-84



ГОСУДАРСТВЕННЫЕ СТАНДАРТЫ
СОЮЗА ССР

**УСТРОЙСТВА АВТОМАТИЧЕСКИЕ
ДЛЯ ПОДАЧИ РУЛОННОГО МАТЕРИАЛА, ВСТРАИВАЕМЫЕ
В ШТАМПЫ ЛИСТОВОЙ ШТАМПОВКИ**

ОСНОВНЫЕ И ПРИСОЕДИНИТЕЛЬНЫЕ РАЗМЕРЫ

ГОСТ 21141-84—ГОСТ 21147-84,
ГОСТ 26390-84, ГОСТ 26391-84

Издание официальное



ГОСУДАРСТВЕННЫЙ КОМИТЕТ СССР ПО СТАНДАРТАМ
Москва

К

РАЗРАБОТАНЫ Министерством автомобильной промышленности

ИСПОЛНИТЕЛИ

Г. Д. Сиворцов, канд. техн. наук; Е. М. Мямлин; С. М. Шитикова; А. П. Волкова; Е. Д. Зина

ВНЕСЕНЫ Министерством автомобильной промышленности

Зам. министра А. В. Бутузов

УТВЕРЖДЕНЫ И ВВЕДЕНЫ В ДЕЙСТВИЕ Постановлениями Государственного комитета СССР по стандартам от 20 декабря 1984 г. № 4844, 4845, 4846

**МЕХАНИЗМЫ ВАЛКОВЫЕ ДЛЯ ПОДАЧИ ЛЕНТЫ
ШИРИНОЙ до 125 мм****Основные и присоединительные размеры**

Roller mechanisms for strip feeding, maximum width 125 mm.
Basic and coupling dimensions

**ГОСТ
21141-84**

Взамен ГОСТ 21141-75

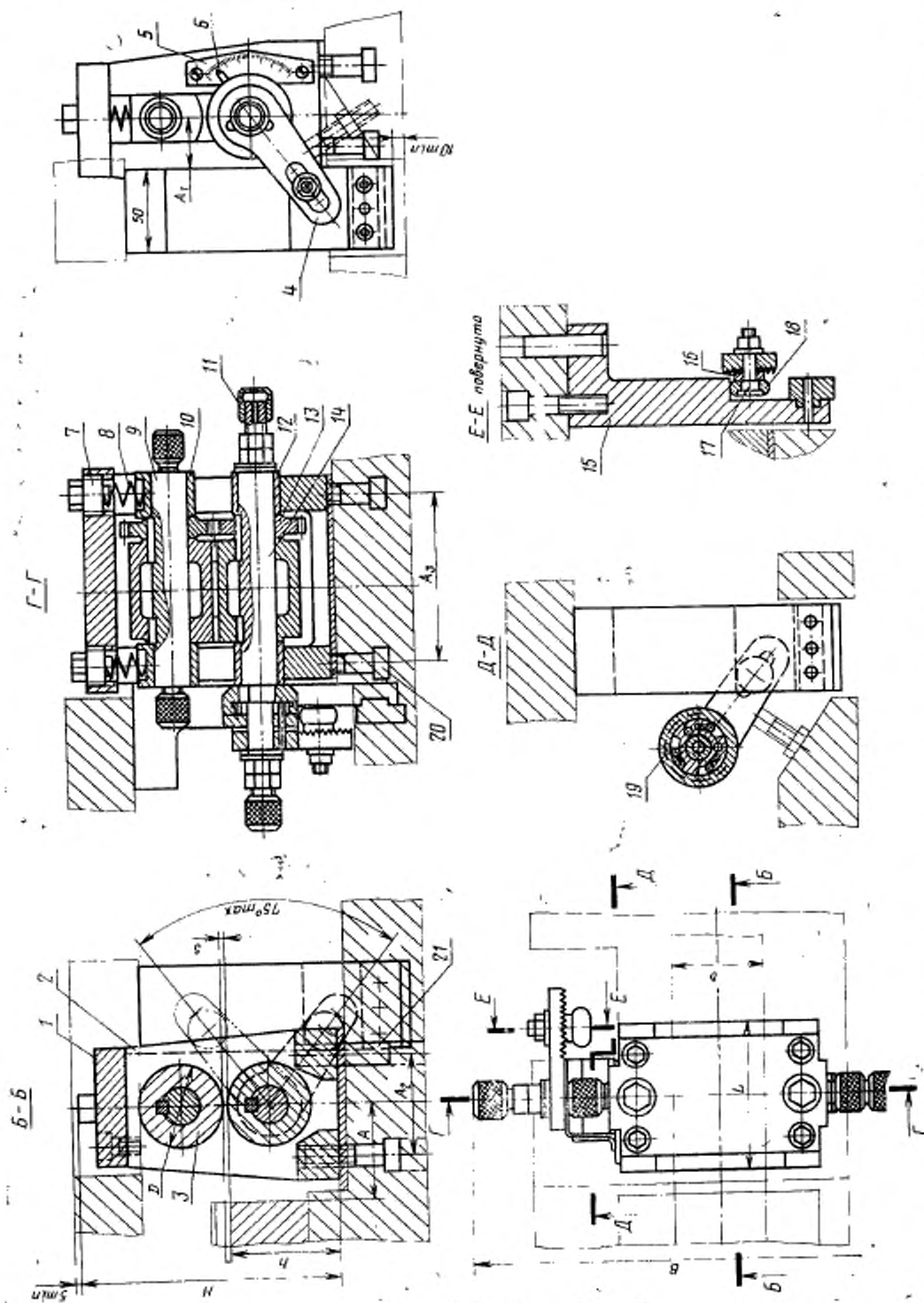
ОКП 89 6190

Постановлением Государственного комитета СССР по стандартам от 20 декабря 1984 г. № 4844 срок введения установлен

с 01.01.86**Несоблюдение стандарта преследуется по закону**

1. Основные и присоединительные размеры валковых механизмов должны соответствовать указанным на чертеже и в таблице.





Размеры, мм

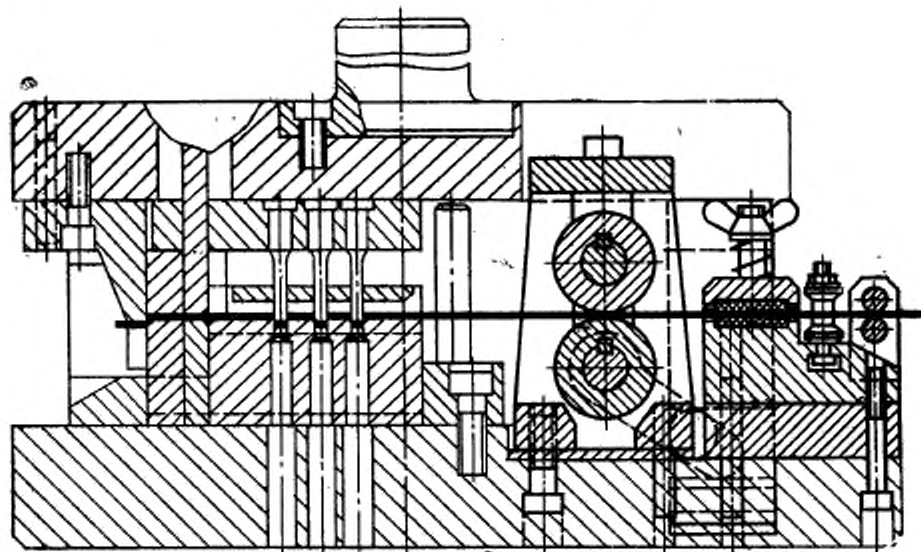
Размеры штапуемого материала		Диаметр валков D	Наибольший шаг подвеса	Толщина ленты, мм	Габариты механизма			Установочные размеры				
s	b				B	L	H	h	A	A ₁	A ₂	A ₃
От 0,5 до 1,0	До 56	50	32	286	90	153	67,0	50	28	64	94	
Св. 1,0 до 2,0		49			66,5							
От 0,5 до 1,0	До 56	70	46	270	110	188	82,0	60		84	96	
Св. 1,0 до 2,0		69			81,5					32		
От 0,5 до 1,0	Св. 56 до 100	50	32	312	90	153	67,0	50		64	94	
Св. 1,0 до 2,0		49			66,5							
От 0,5 до 1,0	Св. 56 до 100	70	46	328	110	188	82,0	60	38	84	96	
Св. 1,0 до 2,0		69			81,5							
От 0,5 до 1,0	Св. 100 до 125	50	32	347	90	153	67,0	50	32	64	94	
Св. 1,0 до 2,0		49			66,5							
От 0,5 до 1,0	Св. 100 до 125	70	46	351	110	188	82,0	60	38	84	96	
Св. 1,0 до 2,0		69			81,5							

2. Примеры применения валковых механизмов даны в справочном приложении 1.

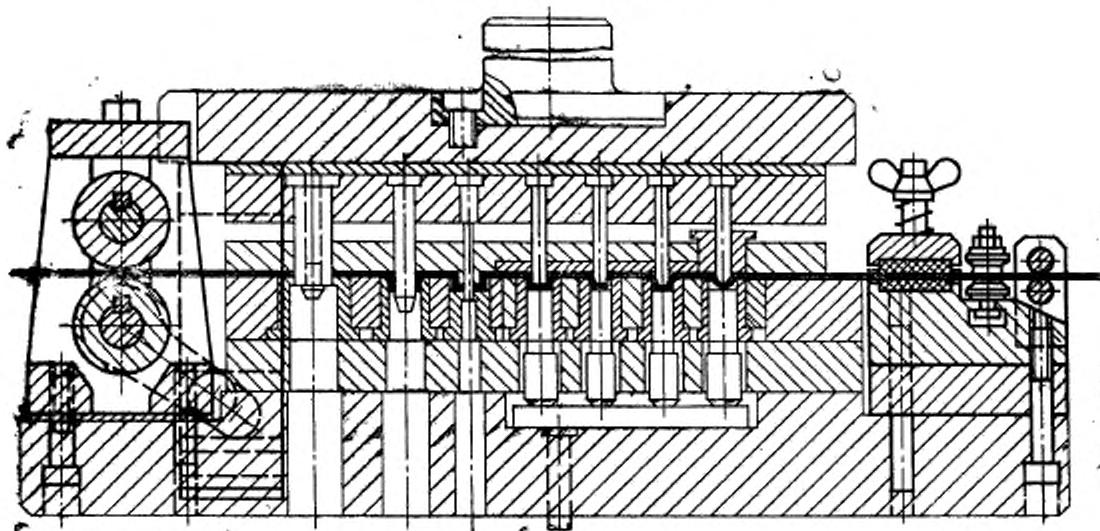
3. Пример применения устройства для подвеса верхнего валка и освобождения зажатой ленты в случае наличия в штампе специальных ловителей дан в справочном приложении 2.

ПРИМЕРЫ ПРИМЕНЕНИЯ ВАЛКОВЫХ МЕХАНИЗМОВ

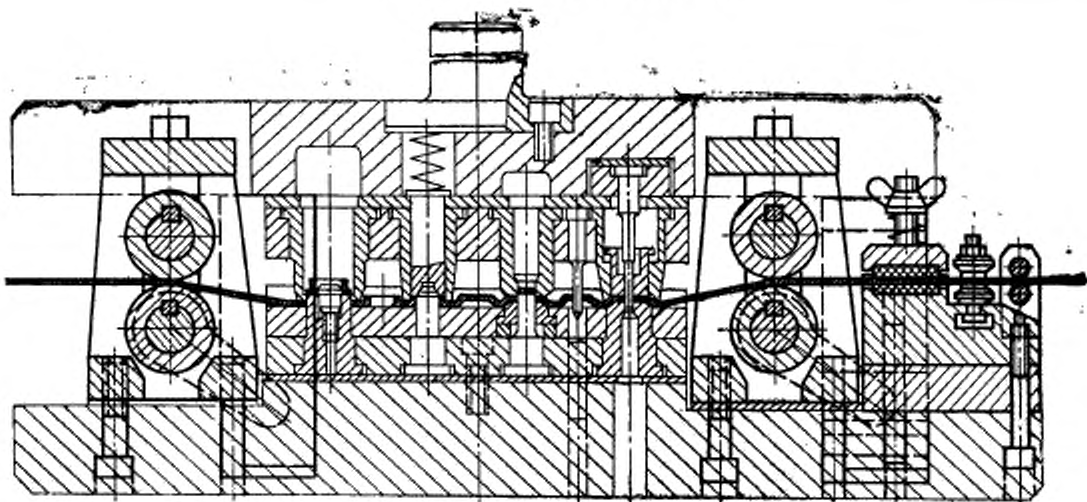
А. Механизм толкающего типа



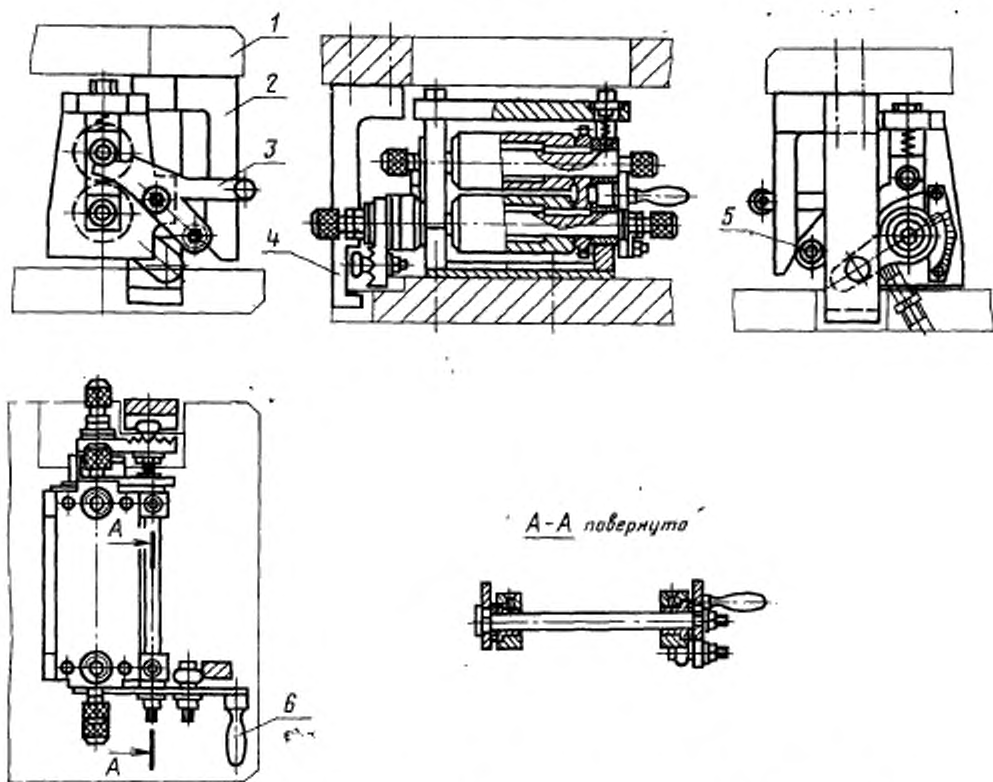
Б. Механизм тянущего типа



В. Механизм двухстороннего действия



ПРИМЕР ПРИМЕНЕНИЯ УСТРОЙСТВА ДЛЯ ПОДЪЕМА ВЕРХНЕГО ВАЛКА И ОСВОБОЖДЕНИЯ ЗАЖАТОЙ ЛЕНТЫ В СЛУЧАЕ НАЛИЧИЯ В ШТАМПЕ СПЕЦИАЛЬНЫХ ЛОВИТЕЛЕЙ



1—верхняя плита; 2—клин для отжима рычага; 3—рычаг для подъема валка; 4—тяги; 5—ролик; 6—рукоятка