



**ГОСУДАРСТВЕННЫЙ СТАНДАРТ
СОЮЗА ССР**

СИСТЕМА СТАНДАРТОВ БЕЗОПАСНОСТИ ТРУДА
МАТЕРИАЛЫ ДЛЯ ВЕРХА
СПЕЦИАЛЬНОЙ ОБУВИ
МЕТОД ОПРЕДЕЛЕНИЯ ПРОНИЦАЕМОСТИ ОРГАНИЧЕСКИХ
РАСТВОРИТЕЛЕЙ

ГОСТ 12.4.149—84

Издание официальное

ГОСУДАРСТВЕННЫЙ КОМИТЕТ СССР ПО СТАНДАРТАМ
Москва

РАЗРАБОТАН Министерством химической промышленности

ИСПОЛНИТЕЛИ

Е. Ф. Мажара, В. И. Жуков, Э. Н. Иовенко, Н. А. Краснощеков, Р. И. Квасова, В. И. Очкуренко, М. Е. Цуцков, Б. А. Дворянчиков, В. Н. Ардасенов, Н. А. Коняева, Т. Д. Дубченко, Я. Ф. Чередниченко, Н. В. Попова, С. Г. Гольдштейн

ВНЕСЕН Министерством химической промышленности

Зам. министра Э. Н. Поляков

УТВЕРЖДЕН И ВВЕДЕН В ДЕЙСТВИЕ Постановлением Государственного комитета СССР по стандартам от 13 декабря 1984 г. № 4279

Система стандартов безопасности труда
МАТЕРИАЛЫ ДЛЯ ВЕРХА СПЕЦИАЛЬНОЙ ОБУВИ
Метод определения проницаемости органических
растворителей

Occupational safety standards system. Materials for
special foot-wear uppers. Method for
determination of organic solvents permeability

ГОСТ
12.4.149-84

ОКСТУ 8809

Постановлением Государственного комитета СССР по стандартам от 13 декабря 1984 г. № 4279 срок действия установлен

с 01.01.86
до 01.01.96

Несоблюдение стандарта преследуется по закону

Настоящий стандарт распространяется на материалы для верха специальной обуви (натуральные, синтетические и искусственные кожи) и устанавливает метод определения проницаемости органических растворителей.

Сущность метода заключается в измерении времени, в течение которого происходит проникновение органического растворителя через испытуемый материал.

1. МЕТОД ОТБОРА ПРОБ

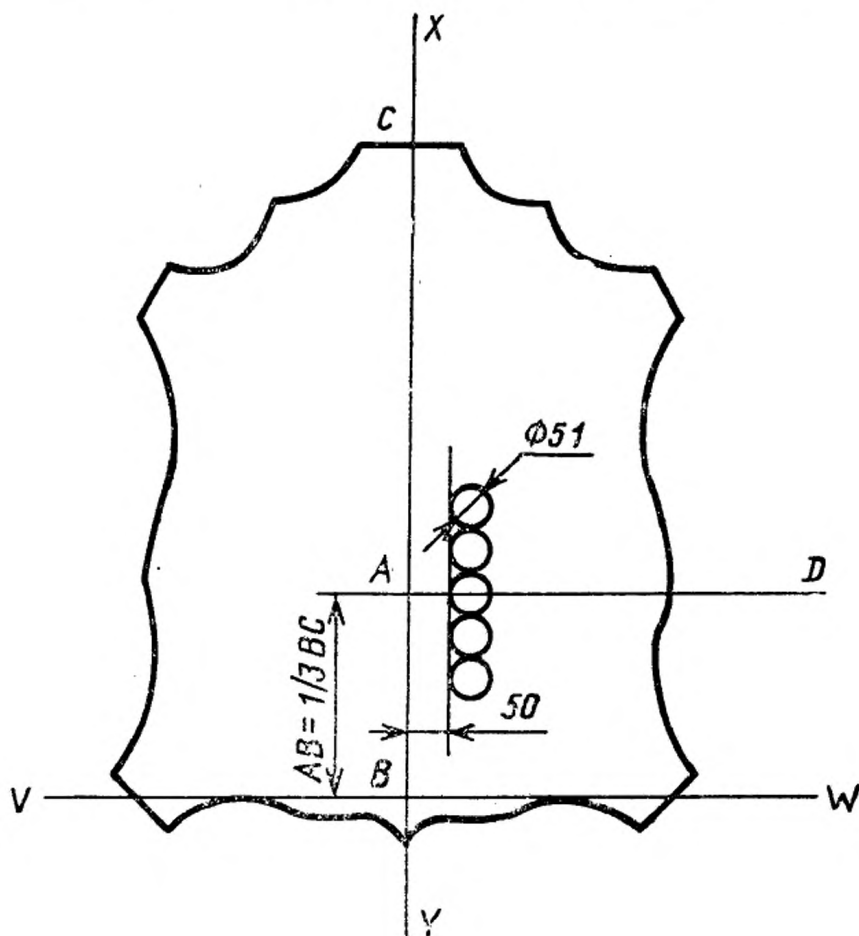
1.1. Отбор проб натуральных кож — по ГОСТ 938.0—75 со следующими дополнениями.

Образцы натуральной кожи круглой формы вырубают вдоль хребтовой линии ХУ (черт. 1) на расстоянии 50 мм от нее.

При этом центр среднего образца должен располагаться на линии AD, перпендикулярной к хребтовой линии на расстоянии 1/3 ее длины от линии VW, касательной к впадинам заднего реза.

Для проведения испытаний вырубают не менее пяти образцов диаметром (51 ± 1) мм.

Расположение образцов на натуральных кожах



Черт. 1

1.2. От каждого отобранного для испытаний рулона искусственной и синтетической кожи по всей ширине на расстоянии не менее 1 м от конца вырезают точечную пробу.

Для проведения испытаний из отобранной точечной пробы на расстоянии не менее 50 мм от края заготавливают пять элементарных проб диаметром (51 ± 1) мм.

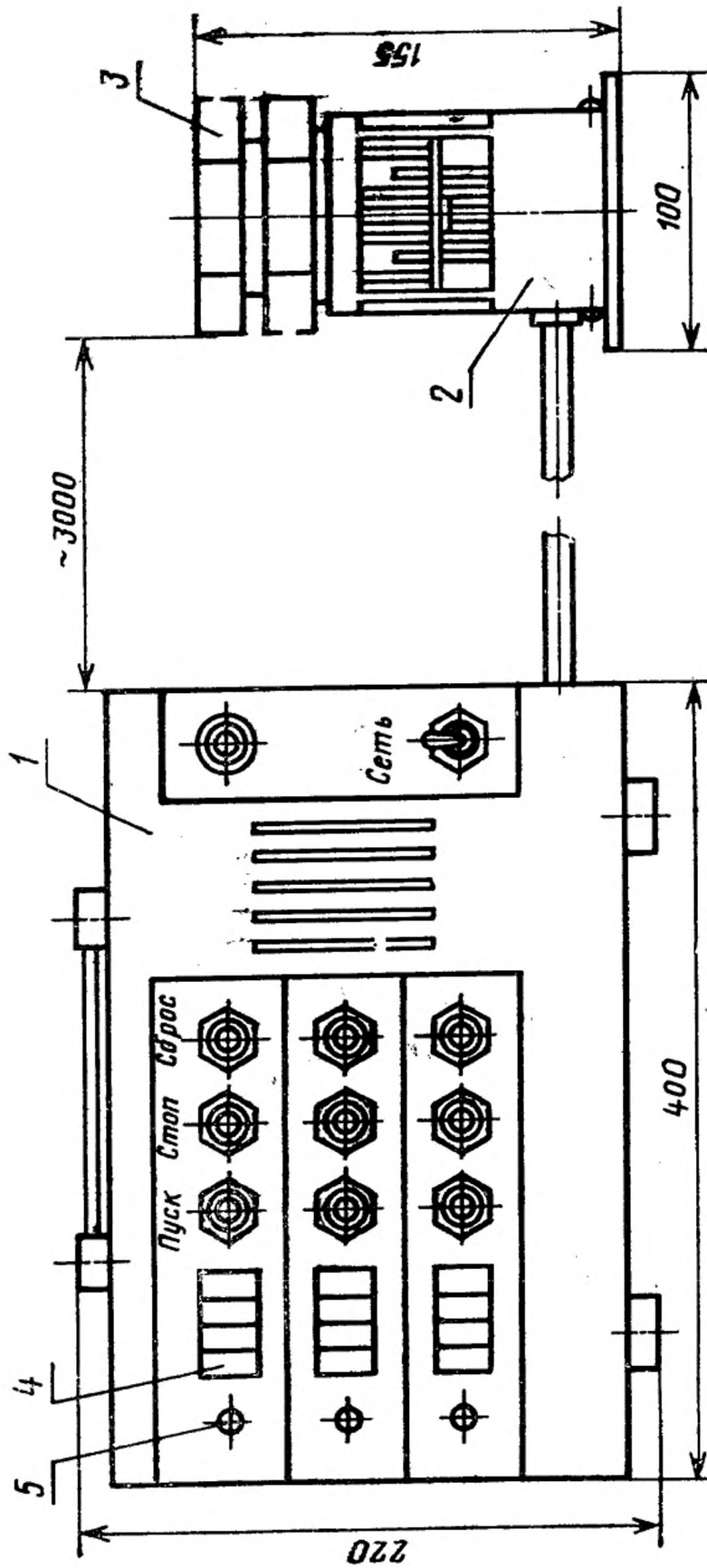
2. АППАРАТУРА И РЕАКТИВЫ

2.1. Для определения проницаемости органических растворителей применяют прибор типа РВП-2 (черт. 2), состоящий из двух блоков, соединенных электрическим кабелем.

Блок регистрации представляет собой прибор настольного типа, на передней панели которого находятся оперативные органы управления, счетчик времени и индикаторы проникновения органического растворителя.

Датчик обнаружения состоит из цилиндрического корпуса с внутренней полостью, в которой на различном расстоянии от пробы расположены микротерморезисторы типа МТ-54М, включенные в мостовую схему прибора.

Прибор для определения проницаемости органических растворителей
типа РВП-2



1—блок регистрации; 2—датчик обнаружения; 3—контейнер для закрепления образца;
4—счетчик времени; 5—индикаторы проникновения органического растворителя

Черт. 2

Прибор питается от тока напряжением $(220 \pm \frac{2}{-38})$ В, частотой (50 ± 1) Гц.

Контрольный электроизмерительный прибор — вольтметр универсальный комбинированный типа ВК 7—15.

Спирт этиловый по ГОСТ 17299—78.

Ацетон по ГОСТ 2768—79.

Этилацетат по ГОСТ 8981—78.

Гексан.

Ксилол.

3. ПОДГОТОВКА К ИСПЫТАНИЮ

3.1. Перед испытанием элементарные пробы искусственных и синтетических кож кондиционируют. Для этого их выдерживают в лабораторных помещениях или специальных камерах не менее 24 ч при относительной влажности воздуха (65 ± 5) % и температуре (20 ± 3) °С.

В тех же условиях проводят испытания.

3.2. Пробы натуральных кож кондиционируют по ГОСТ 938.14—70.

3.3. В стакан контейнера заливают (50 ± 5) см³ органического растворителя.

3.4. Надевают обойму на цилиндрическую горловину стакана до упора и герметично закрепляют прижимной гайкой.

4. ПРОВЕДЕНИЕ ИСПЫТАНИЙ

4.1. Контейнер с пробой вставляют в посадочное гнездо датчика и одновременно нажимают кнопку «пуск».

4.2. После срабатывания звуковой и световой сигнализации снимают показания счетчика времени и нажимают кнопку «сброс».

4.3. Вынимают контейнер с пробой из посадочного гнезда датчика и поворотом гайки контейнера вынимают пробу из обоймы.

4.4. Удаляют остатки органического растворителя с поверхности стакана контейнера ватным тампоном, смоченным в этиловом спирте.

5. ОБРАБОТКА РЕЗУЛЬТАТОВ

5.1. За показатель проницаемости органических растворителей (P_0) принимают время, в течение которого органические растворители проникают через пробу, выраженное в секундах.

5.2. За результат испытания принимают среднее арифметическое результатов пяти параллельных определений.

Допускаемое отклонение от среднего значения не должно превышать 10 %.

6. ТРЕБОВАНИЯ БЕЗОПАСНОСТИ

6.1. Заполнение стакана контейнера органическим растворителем и удаление его остатков после окончания испытаний должно проводиться в вытяжном шкафу при включенной вентиляции.

6.2. Требования пожарной безопасности — по ГОСТ 12.1.004—76.

6.3. При работе с органическими растворителями в качестве средств защиты рук должны быть использованы:

паста ИЭР-1—ФС 42—501—72;

паста ХИОТ — ФС 42—442—72;

крем пленкообразующий;

перчатки маслобензостойкие.

6.4. Концентрации органических растворителей в воздухе рабочей зоны не должны превышать предельно допустимые по ГОСТ 12.1.005—76.

6.5. Общие требования электробезопасности — по ГОСТ 12.1.019—79.

Редактор *Т. П. Шашина*
Технический редактор *В. И. Тушева*
Корректор *В. И. Варенцова*

Сдано в наб. 02.01.85 Подп. в печ. 26.02.85 0,5 усл. п. л. 0,5 усл. кр.-отт. 0,27 уч.-изд. л.
Тир. 30000 Цена 3 коп.

Ордена «Знак Почета» Издательство стандартов, 123840, Москва, ГСП,
Новопресненский пер., 3.
Калужская типография стандартов, ул. Московская, 256. Зак. 84