

**МЕХАНИЗМЫ ВАЛКОВЫЕ ДЛЯ ПОДАЧИ ЛЕНТЫ  
ШИРИНОЙ от 200 до 560 мм****Основные и присоединительные размеры**

Roller mechanisms for strip feeding, width from 200 to 560 mm.  
Basic and coupling dimensions

**ГОСТ  
21142-84**

Взамен ГОСТ 21142-75

ОКП 39 6190

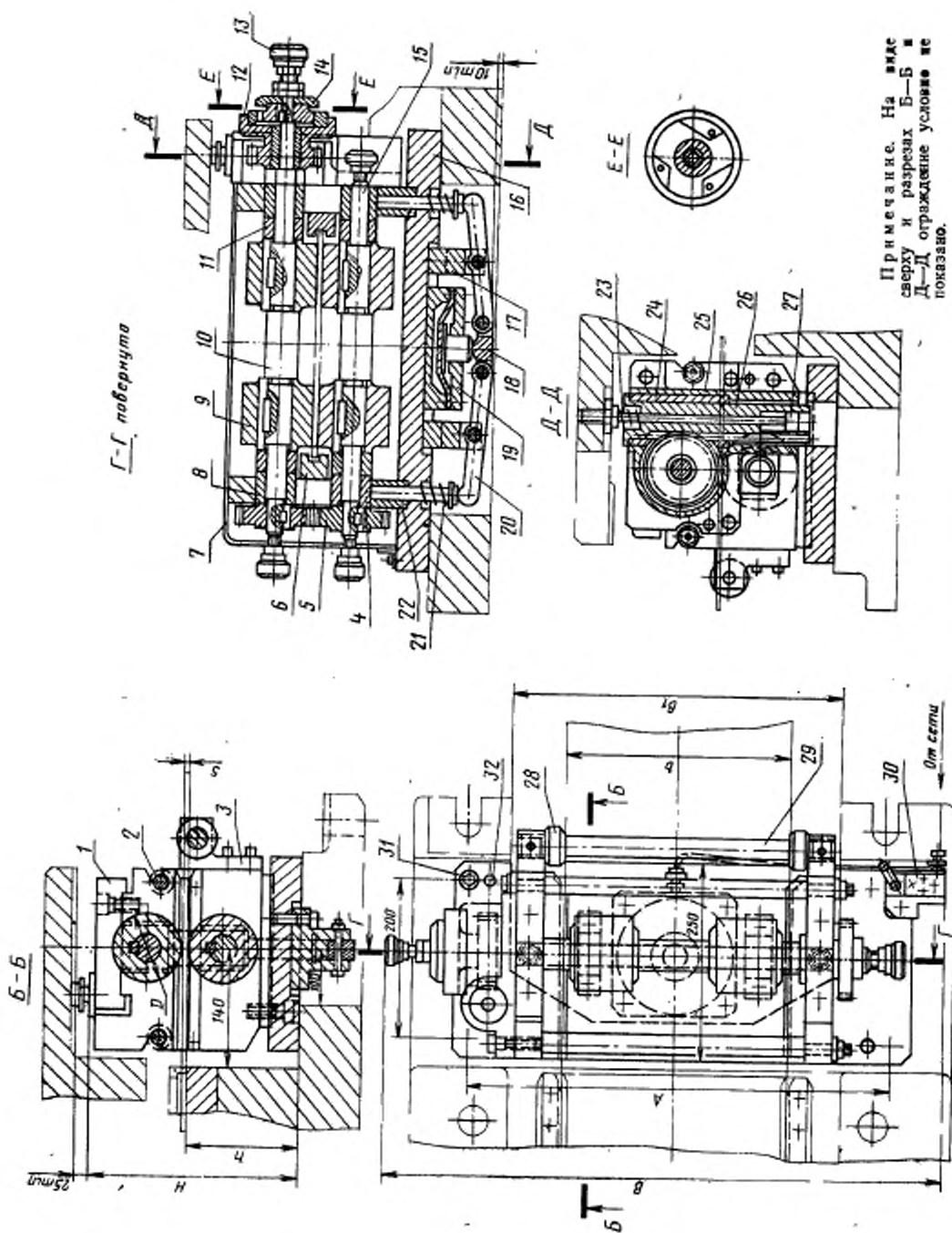
Постановлением Государственного комитета СССР по стандартам от 20 декабря 1984 г. № 4844 срок введения установлен

с 01.01.86

**Несоблюдение стандарта преследуется по закону**

1. Основные и присоединительные размеры валковых механизмов должны соответствовать указанным на чертеже и в таблице.





Примечание. На входе сверху и разрезах Б-Б и Д-Д отгражденные условия не показаны.

1—крышка; 2—стержень; 3—держатель; 4—нижний подшипник; 5—шестерня; 6—направляющая планка; 7—кожух; 8—верхний подшипник; 9—вал; 10—верхний вал; 11—вал; 12—шестерня; 13—шестерня; 14—обгонная муфта; 15—масленица; 16—панель; 17—шайба; 18—шестерня; 19—шестерня; 20—корпус; 21—шестерня; 22—шестерня; 23—шестерня; 24—направляющая втулка; 25—пружина; 26—пружина; 27—пружина; 28—пружина; 29—пружина; 30—пружина; 31—шестерня; 32—шестерня по ГОСТ 11738-84; 33—шестерня по ГОСТ 3108-78

## Размеры, мм

Размеры штампуемого материала		Диаметр валков D	Наибольший шаг валков	Толщина шп. ра. лодки	Габариты механизма		Установочные размеры			
s	b				F	H	A	a	B <sub>1</sub>	B <sub>2</sub>
От 0,8 до 1,5	От 200 до 320	100	90	50 ... 100	800	280	160,0	600	480	
Св. 1,5 до 2,5		99	270				159,5			
От 0,8 до 1,5		120					170,0			
Св. 1,5 до 2,5		119					169,5			
От 0,8 до 1,5	Св. 320 до 450	100	90	900	280	160,0	710	590		
Св. 1,5 до 2,5		99	270			159,5				
От 0,8 до 1,5		120				170,0				
Св. 1,5 до 2,5		119				169,5				
От 0,8 до 1,5	Св. 450 до 560	100	90	1000	280	160,0	800	700		
Св. 1,5 до 2,5		99	270			159,5				
От 0,8 до 1,5		120				170,0				
Св. 1,5 до 2,5		119				169,5				