

23794-84



ГОСУДАРСТВЕННЫЙ СТАНДАРТ
СОЮЗА ССР

**ПРЕССЫ ЧЕТЫРЕХКРИВОШИПНЫЕ
ЗАКРЫТЫЕ ПРОСТОГО ДЕЙСТВИЯ**

НОРМЫ ТОЧНОСТИ

ГОСТ 23794-84

Издание официальное

Е



Цена 3 коп.

ГОСУДАРСТВЕННЫЙ КОМИТЕТ СССР ПО СТАНДАРТАМ
Москва

РАЗРАБОТАН Министерством станкостроительной и инструментальной промышленности

ИСПОЛНИТЕЛИ

А. С. Григоров, А. М. Барский, И. Н. Филькин, А. Д. Галахов, Г. А. Купырева

ВНЕСЕН Министерством станкостроительной и инструментальной промышленности

Зам. министра Н. А. Паничев

УТВЕРЖДЕН И ВВЕДЕН В ДЕЙСТВИЕ Постановлением Государственного комитета СССР по стандартам от 30 октября 1984 г. № 3780

Редактор *А. Л. Владимиров*
Технический редактор *Н. В. Келейникова*
Корректор *Л. А. Сеница*

Сдано в наб. 10.11.84 Подп. в печ. 29.01.85 0,5 усл. п. л. 0,5 усл. кр.-отт. 0,41 уч.-изд. л.
Тир. 12 000 Цена 3 коп.

Ордена «Знак Почета» Издательство стандартов, 123840, Москва, ГСП,
Новопресненский пер., 3
Калужская типография стандартов, ул. Московская, 256. Зак 3434

ПРЕССЫ ЧЕТЫРЕХКРИВОШИПНЫЕ ЗАКРЫТЫЕ
ПРОСТОГО ДЕЙСТВИЯ
Нормы точности

ГОСТ
23794—84

Single-acting four-crank closed presses.
Norms of accuracy

Взамен
ГОСТ 23794—79

ОКП 38 2132

Постановлением Государственного комитета СССР по стандартам от 30 октября 1984 г. № 3780 срок действия установлен

с 01.01.86
до 01.01.91

Несоблюдение стандарта преследуется по закону

1. Настоящий стандарт распространяется на четырехкривошипные закрытые прессы простого действия для выполнения различных операций листовой штамповки, изготавливаемые для нужд народного хозяйства и экспорта.

2. Общие требования при проведении проверок — по ГОСТ 15961—80.

Отклонение от горизонтального положения верхней поверхности стола пресса в двух взаимно перпендикулярных направлениях не должно превышать 0,1 мм на длине 1000 мм. Контроль уровнем должен осуществляться посередине стола с фронтальной стороны.

3. Если конструктивные особенности пресса не позволяют произвести измерение на длине, к которой отнесен допуск, то последний должен быть измерен на наибольшей возможной длине измерения.

4. Допуски плоскостности и параллельности верхней и нижней поверхностей подштамповой плиты и опорных рабочих поверхностей выдвижного стола должны быть не более 0,06 мм на длине 1000 мм. Выпуклость не допускается.

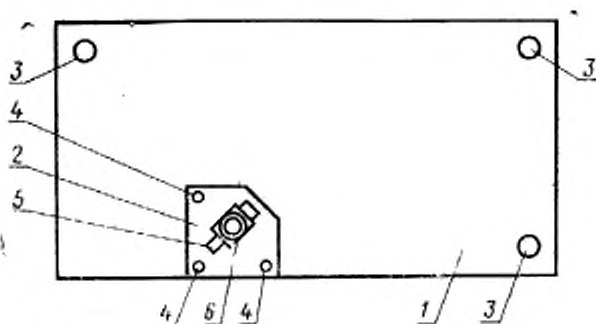
5. Для проведения проверок должны применяться следующие средства измерения:

рочную линейку 7 (типа ШД) против регулируемых опор 6 и 8, ориентируют эти точки рабочих поверхностей линеек 2 в одной плоскости (плоскости сравнения), которая является базовой при измерениях. С целью повышения производительности контроля за счет сокращения обработки результатов измерения базовую плоскость сравнения следует устанавливать на одинаковом расстоянии от противоположных угловых точек (параллельно диагоналям) контролируемой поверхности. После установки базовой плоскости на одной из точек контролируемой поверхности 1 устанавливают специальную стойку-ползушку 5 с индикатором 3 таким образом, чтобы наконечник касался образцовой поверхности поперечной линейки 7.

Этой точке будет соответствовать нулевой отсчет по шкале индикатора 3, который записывают на план проверяемой поверхности. Перемещая индикатор 3 и линейку 7 по всем точкам, получают величины отклонений поверхности стола. Шаг измерения не должен превышать $\frac{1}{5}$ длины проверяемой поверхности, но не более 500 мм. Во избежание создания недопустимых упругих деформаций линеек 2 от массы поперечной линейки 7, длина поперечной линейки 7 выбирается так, чтобы она не превышала на один стандартный размер длину линеек-мостиков 2. Так, например, при длине линеек 2, равной 1000 мм, длина поперечной линейки 7 не должна превышать 1600 мм.

Отклонение от плоскостности равно сумме наибольших по абсолютной величине положительных и отрицательных отклонений от плоскости сравнения.

6). Проверка поверхностей длиной более 2500 мм (черт. 2)



Черт. 2

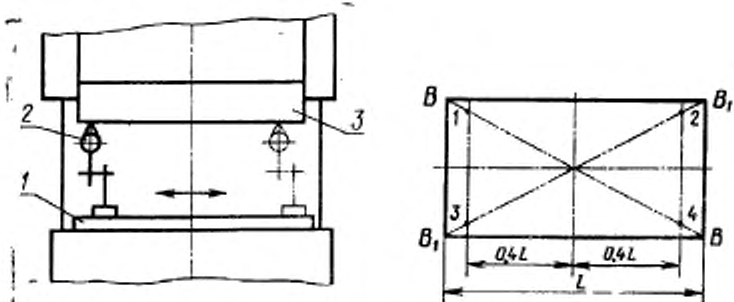
Прибор 2 устанавливают на выбранный участок проверяемой поверхности 1. Для создания вспомогательной плоскости в трех углах проверяемой поверхности стола (или ползуна) устанавливают базовые марки 3.

Визирную ось прибора выставляют с помощью трех регулируемых опор 4 параллельно вспомогательной плоскости.

Затем одну из базовых марок 3 перемещают по контролируемой поверхности и, совмещая с помощью микровинта 5 изображение диафрагмы марки с горизонтальным штрихом окуляра 6, отсчитывают по барабану оптического микрометра величину отклонений точек контролируемой поверхности от вспомогательной и записывают их.

Отклонение от плоскостности равно сумме наибольших по абсолютной величине положительных и отрицательных отклонений от вспомогательной плоскости.

6.2. Параллельность нижней поверхности ползуна верхней поверхности подштамповой плиты



Черт. 3

Таблица 1

Размер ползуна, мм	Допуск параллельности для прессов усилием, МН (тс)		
	до 6,3 (630)	св. 6,3 (630) до 10,0 (1000)	св. 10,0 (1000)
До 2000	0,16	0,20	0,25
Св. 2000 > 2500	0,20	0,25	0,30
> 2500 > 3150	0,25	0,35	0,40
> 3150 > 4000	0,30	0,40	0,50
> 4000 > 6300	0,40	0,50	0,60
> 6300	—	—	0,80

На верхнюю поверхность подштамповой плиты 1 (черт. 3) устанавливают на штативе индикатор 2 так, чтобы его измерительный наконечник касался нижней поверхности ползуна 3.

Отклонение от параллельности проверяют в нижнем положении ползуна при наименьшем и наибольшем расстояниях между столом и ползуном при включенных устройствах, уравнивающих массу ползуна, в четырех точках 1, 2, 3, 4 по двум диагональным направлениям BB и B_1B_1 .

Проверку производят при минимальных зазорах в направляющих, обеспечивающих движение ползуна.

Отклонение от параллельности равно наибольшей разности показаний индикатора.

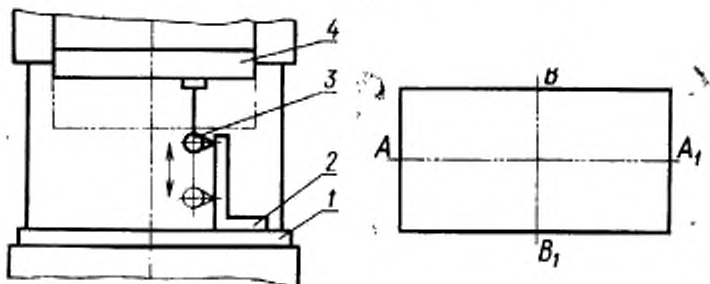
6.3. Перпендикулярность хода ползуна к поверхности подштамповой плиты

Отклонение от перпендикулярности хода ползуна к поверхности подштамповой плиты на длине хода представляет собой суммарное отклонение от перпендикулярности и прямолинейности хода и не должно превышать суммарного допуска, указанного в табл. 2.

Таблица 2

Размеры в мм

Ход ползуна	Суммарный допуск перпендикулярности и прямолинейности для прессов усилием, МН (тс)		
	до 6,3 (630)	св. 6,3 (630) до 16,0 (1600)	св. 16,0 (1600)
До 250	0,08	—	—
Св. 250 » 400	0,12	0,16	0,20
» 400 » 630	0,16	0,20	0,25
» 630 » 710	—	0,25	0,30
» 710	—	—	0,40



Черт. 4

На поверхность подштамповой плиты 1 (черт. 4) устанавливают в удобном месте угольник 2. Штатив с индикатором 3 крепят к ползуну 4 так, чтобы его измерительный наконечник касался измерительной поверхности угольника.

Отклонение от перпендикулярности проверяют при среднем положении регулировки ползуна в двух взаимно перпендикулярных направлениях AA_1 и BB_1 , при минимальных зазорах в направляющих, обеспечивающих движение ползуна, при включенных устройствах, уравнивающих массу ползуна.

Отклонение от перпендикулярности равно разности наибольшего и наименьшего показаний индикатора на длине хода ползуна.

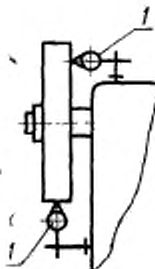
6.4. Радиальное и торцевое биение маховика

Допуск радиального и торцевого биения маховика не должен превышать, указанного в табл. 3.

мм

Таблица 3

Диаметр маховика	Допуск радиального биения	Допуск торцевого биения
До 1000	0,10	0,20
Св. 1000	0,16	0,30



Черт. 5

Стойку с индикатором 1 (черт. 5) устанавливают так, чтобы его измерительный наконечник касался поверхности обода маховика или его торцевой поверхности на расстоянии 10 мм от образующей поверхности обода.

Биение равно наибольшей разности показаний индикатора за один оборот маховика.

Для маховиков, связанных с валом муфтой, проверка производится при выключенной муфте.

Проверку не проводят, если маховик динамически сбалансирован.