

# КОНТЕЙНЕРЫ СПЕЦИАЛИЗИРОВАННЫЕ ГРУППОВЫЕ

ТИПЫ, ОСНОВНЫЕ ПАРАМЕТРЫ И РАЗМЕРЫ

Издание официальное

## МЕЖГОСУДАРСТВЕННЫЙ СТАНДАРТ

КОНТЕЙНЕРЫ СПЕЦИАЛИЗИРОВАННЫЕ  
ГРУППОВЫЕ

## Типы, основные параметры и размеры

Special-purpose group containers.  
Types, basic parameters and dimensionsГОСТ  
26380—84МКС 55.180.10  
ОКП 31 7722

Постановлением Государственного комитета СССР по стандартам от 20 декабря 1984 г. № 4783 дата введения установлена

01.01.86

Ограничение срока действия снято Постановлением Госстандарта от 21.07.92 № 741

1. Настоящий стандарт распространяется на специализированные контейнеры (далее — контейнеры) для групп грузов, ограниченной номенклатуры однородных по физико-химическим свойствам и условиям перевозок и пригодные для транспортировки автомобильным, железнодорожным и водным транспортом.

Стандарт не распространяется на специализированные поддоны, кассеты, многооборотную транспортную тару, и почтовые магистральные контейнеры.

В стандарте учтены требования СТ СЭВ 772—83 и стандартов ИСО 668, ИСО 1161 и ИСО 1496-1.

2. Типы и основные параметры контейнеров (СК) приведены в табл. 1, наружные размеры, допуски и максимальная масса брутто должны соответствовать указанным в табл. 2.

Таблица 1

Тип контейнера	Обозначение типа	Применяемость (група груза)	Номинальная масса брутто, г	Конструктивные признаки
Закрытый	СКК-3	Штучные	30; 25; 20; 10; 5; 3; 1,25	Контейнер, имеющий основание, стенки, крышу и двери, водонепроницаемый от атмосферных осадков и морской волны
Открытый	СКО-1 СКО-2 СКО-3	Сыпучие Кусковые Штучные	30; 25; 20; 10; 5; 3; 1,25	Контейнер, в конструкции которого не предусмотрены один или несколько основных элементов в водонепроницаемом исполнении: крыша, торцевые или боковые стенки или их части
Контейнер-платформа	СКП-1	Штучные	30; 25; 20; 10	Грузовая платформа, оборудованная верхними и нижними угловыми фитингами, которая может иметь стойки или торцевые стенки, или надставные элементы каркаса
Бункерный	СКБ-1 СКБ-2 СКБ-6	Сыпучие Кусковые Высоковязкие	30; 25; 20; 10; 5; 3; 1,25	Контейнер водонепроницаемый от атмосферных осадков и морской волны, герметичный, кроме разъемных соединений крыши и верхних люков, имеющий устройства для разгрузки снизу или опрокидывания

Издание официальное

Перепечатка воспрещена

Переиздание. Ноябрь 2004 г.

© Издательство стандартов, 1985  
© ИПК Издательство стандартов, 2004

Тип контейнера	Обозначение типа	Применяемость (группа груза)	Номинальная масса брутто, т	Конструктивные признаки
Контейнер-цистерна	СКЦ-1	Сыпучие	30; 25; 20; 10; 5; 3; 1,25	Контейнер, имеющий герметичную емкость для жидкостей, газов, порошкообразных или несслеживающихся сыпучих грузов
	СКЦ-4	Жидкие низковязкие		
	СКЦ-6	Жидкие высоковязкие		
Изотермический	СКИ-3	Штучные Скоропортящиеся	30; 25; 20; 10; 5; 3; 1,25	Закрытый контейнер с термоизолированным корпусом
Рефрижераторный	СКР-3	Штучные Скоропортящиеся	30; 25; 20; 10	Изотермический контейнер с установкой, позволяющей поддерживать заданный температурный режим внутренней среды
Вентилируемый	СКВ-1	Сыпучие Кусковые Штучные Скоропортящиеся	30; 25; 20; 10	Закрытый контейнер, оборудованный системой естественной или принудительной вентиляции
	СКВ-2			
	СКВ-3			

Таблица 2

Группа контейнеров	Условное обозначение типоразмера	Максимальная масса брутто, т	Наружные размеры и допуски, мм		
			Длина	Ширина	Высота
Крупнотоннажные	1AA	30, 48	12192 <sup>0</sup> <sub>-10</sub>	2438 <sup>0</sup> <sub>-5</sub>	2591 <sup>0</sup> <sub>-5</sub>
	1A; 1AX	30, 48	12192 <sup>0</sup> <sub>-10</sub>	2438 <sup>0</sup> <sub>-5</sub>	2438 <sup>0</sup> <sub>-5</sub>
	1BB	25, 40	9125 <sup>0</sup> <sub>-10</sub>	2438 <sup>0</sup> <sub>-5</sub>	2591 <sup>0</sup> <sub>-5</sub>
	1B; 1BX	25, 40	9125 <sup>0</sup> <sub>-10</sub>	2438 <sup>0</sup> <sub>-5</sub>	2438 <sup>0</sup> <sub>-5</sub>
	1CC	20, 32*	6058 <sup>0</sup> <sub>-6</sub>	2438 <sup>0</sup> <sub>-5</sub>	2591 <sup>0</sup> <sub>-5</sub>
	1C; 1CX	20, 32	6058 <sup>0</sup> <sub>-6</sub>	2438 <sup>0</sup> <sub>-5</sub>	2438 <sup>0</sup> <sub>-5</sub>
	1D; 1DX	10, 16	2991 <sup>0</sup> <sub>-5</sub>	2438 <sup>0</sup> <sub>-5</sub>	2438 <sup>0</sup> <sub>-5</sub>
	10T; 10TX	10, 16	2100±5	2650±7	2400±5
Среднетоннажные	5; 5X	5,0	2100±5	2650±7	2400±5
	5П	5,0	2190±5	2650±7	2591±5
	5Т	5,0	2100±5	1325±3	2400±5
	3; 3X	3,0	2100±5	1325±3	2400±5
Малотоннажные	1,25	1,25	1050±3	1325±3	1400±3
	1,25X				

\* При разработке конструкции этого контейнера учесть возможность увеличения его массы брутто до 24 т.

Примечание. Размеры, приведенные в табл. 2, действительны при температуре 20 °С.

Пример условного обозначения специализированного закрытого контейнера массой брутто 20 т, для штучных грузов, высотой 2591 мм:

*СКК-3-1CC ГОСТ 26380—84*

То же, для контейнера-цистерны массой брутто 5 т, для порошкообразных грузов, высотой 1200 мм:

*СКЦ-1-5X ГОСТ 26380—84*

3. Контейнеры типоразмеров 1DX; 1CX; 1BX; 1AX могут иметь наружную высоту меньше 2438 мм, предпочтительно 1219 мм.

4. Контейнеры типоразмеров 10TX; 5X; 3X могут иметь высоту меньше 2400 мм, кратную 600 мм, а контейнер типоразмера 1,25X — высоту менее 1400 мм, предпочтительно 900 мм.

5. Размеры и расположение устройств для подъема и крепления специализированных контейнеров.

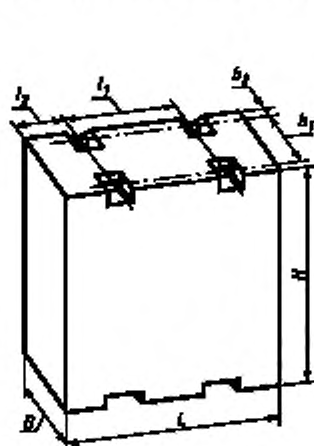
5.1. К подъемным устройствам контейнеров относятся: верхние и нижние угловые фитинги, рымные узлы, подхватные устройства, вилочные проемы.

5.2. Конструкция, размеры, расположение угловых фитингов и допуски, связанные с их расположением, на крупнотоннажных контейнерах — по ГОСТ 20527—82.

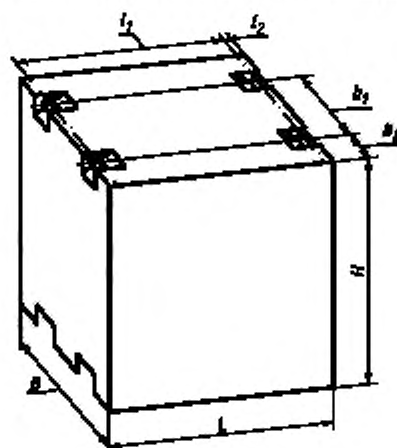
5.3. На крупнотоннажных контейнерах типоразмеров 10T и 10TX допускается устанавливать рымные узлы по ГОСТ 18579—79 в части конструкции технических требований, а размеры определяются расчетом.

5.4. На среднетоннажных контейнерах устанавливаются рымные узлы по ГОСТ 18579—79 или фитинги по ГОСТ 20527—82, на малотоннажных — рымные узлы по ГОСТ 22225—76.

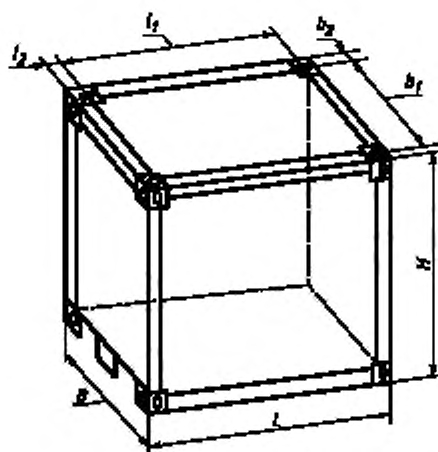
Расположение рымных узлов и угловых фитингов на мало- и среднетоннажных контейнерах и контейнерах типоразмеров 10T и 10TX должны соответствовать указанному на черт. 1—3 и табл. 3.



Черт. 1



Черт. 2



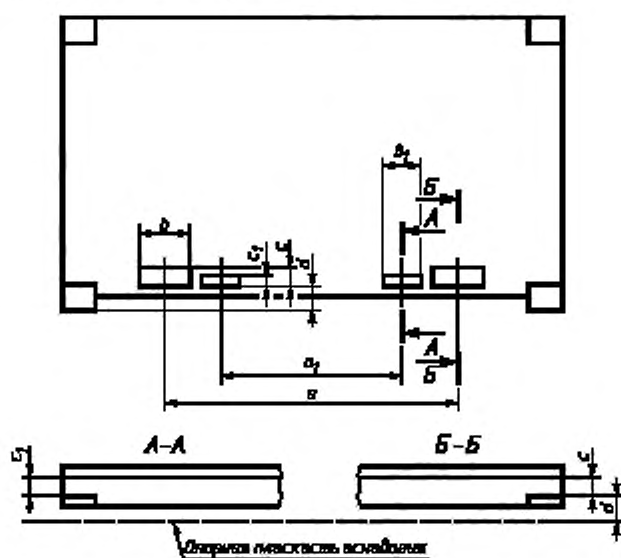
Черт. 3

Схема размещения	Типоразмер контейнера	Размеры, мм					
		$L$	$B$	$l_1$	$l_2$	$b_1$	$b_2$
Черт. 1	10Т; 10ТХ; 5; 5Х	2100	2650	1875	112,5	2490	80
	5П	2190	2650	1965	112,5	2490	80
	5Т; 3; 3Х	2100	1325	1100	500	1165	80
	1,25; 1,25Х	1050	1325		525	1275	25
Черт. 2	10Т; 10ТХ; 5; 5Х	2100	2650	1940	80	1420	615
	5Т; 3; 3Х	2100	1325	1940	80	1100	112,5
	1,25; 1,25Х	1050	1325	1000	25	1100	112,5
Черт. 3	10Т; 10ТХ; 5; 5Х	2100	2650	1895	102,5	2471	89,5
	3; 3Х	2100	1325	1895	102,5	1146	89,5

5.5. Разница в расстояниях между центрами отверстий диагонально противоположных угловых фитингов среднетоннажных контейнеров не должна превышать 5 мм.

5.6. Крупнотоннажные контейнеры типоразмеров 1С, 1СС, 1СХ (за исключением контейнеров типов СКЦ и СКК с боковой дверью), 1D, 1DX, 10Т и 10ТХ должны иметь закрытые снизу вилочные проемы. В конструкции контейнера допускается предусматривать вторую пару вилочных проемов для подъема контейнеров в порожнем состоянии.

Размеры и размещение закрытых снизу вилочных проемов у крупнотоннажных контейнеров должны соответствовать указанным на черт. 4 и в табл. 4.



Черт. 4

Таблица 4

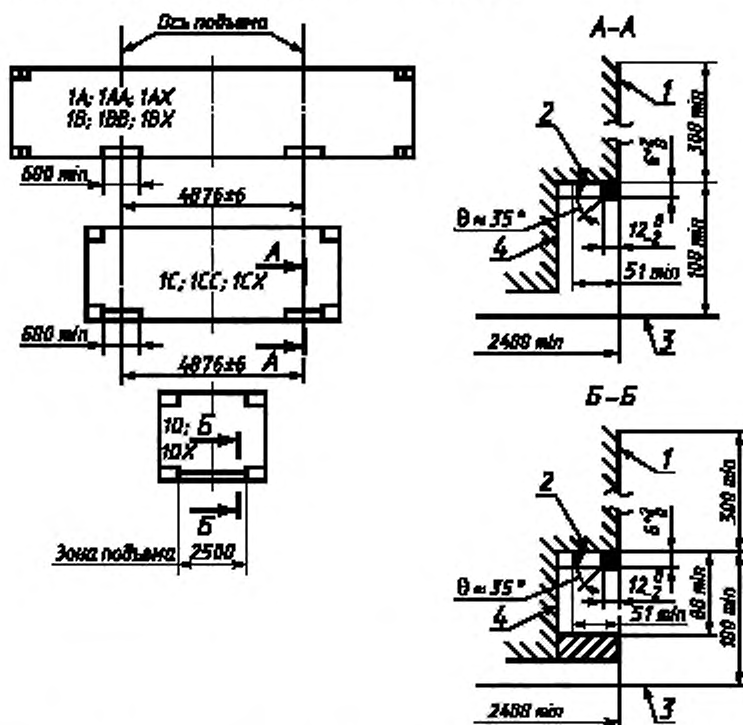
Типоразмер контейнера	Размеры, мм						
	Первая пара вилочных проемов (для грузевых или порожних контейнеров)				Вторая пара вилочных проемов (только для порожних контейнеров)		
	<i>a</i>	<i>b</i>	<i>c*</i>	<i>d</i>	<i>a</i> <sub>1</sub>	<i>b</i> <sub>1</sub>	<i>c</i> <sub>1</sub>
1С; 1СС; 1СХ	2050±50	355	115	20	900±50	305	102
1D; 1DХ; 10Т; 10ТХ	900±50	305	102	20	—	—	—

\* *c* и *c*<sub>1</sub> — высота проема в свету.

5.7. Вилочные проемы средне- и малотоннажных специализированных контейнеров могут быть открытыми снизу и располагаться параллельно торцевой или боковой стенке контейнера.

Размеры вилочных проемов одинаковы для всех типоразмеров средне- и малотоннажных специализированных контейнеров: ширина проема — 300 мм, высота — 100 мм, расстояние между вертикальными осями двух проемов — 950 мм.

5.8. Размеры и расположение факультативных подхватных устройств в основании крупнотоннажных специализированных контейнеров указаны на черт. 5.



1 — эта часть стенки, включая выступающие заклепки и головки болтов, не должна выступать за пределы внутренней грани предохранительной полосы (кромки) более чем на 12<sub>-2</sub><sup>0</sup> мм; 2 — угол, образуемый предохранительной полосой с полкой балки, должен быть прямым; 3 — опорная плоскость основания; 4 — торцевые косынки (если они предусмотрены)

Черт. 5

5.9. Проемы в основании контейнеров типоразмеров 1А, 1АА, 1АХ для Г-образной части полуприцепа выполняются по требованию заказчика, их размеры должны соответствовать ГОСТ 18477—79.

Редактор *Л.В. Коретникова*  
Технический редактор *В.Н. Прусакова*  
Корректор *В.С. Черная*  
Компьютерная верстка *И.А. Назейкиной*

Изд. лиц. № 02354 от 14.07.2000. Сдано в набор 29.11.2004. Подписано в печать 15.12.2004. Усл. печ. л. 0,93. Уч.-изд. л. 0,60.  
Тираж 74 экз. С 4773. Зак. 1153.

---

ИПК Издательство стандартов, 107076 Москва, Колодезный пер., 14.  
<http://www.standards.ru> e-mail: [info@standards.ru](mailto:info@standards.ru)

Набрано в Издательстве на ПЭВМ

Отпечатано в филиале ИПК Издательство стандартов — тип. «Московский печатник», 105062 Москва, Лялин пер., 6.  
Плр № 080102