

ГОСТ 16656—80

МЕЖГОСУДАРСТВЕННЫЙ СТАНДАРТ

---

# ДЕРЖАВКИ БЫСТРОСМЕННЫХ ПУАНСОНОВ

КОНСТРУКЦИЯ И РАЗМЕРЫ

Издание официальное

БЗ 12—2004



Москва  
Стандартинформ  
2009

## ДЕРЖАВКИ БЫСТРОСМЕННЫХ ПУАНСОНОВ

## Конструкция и размеры

Holders for quick-changing punches.  
Construction and dimensions

ГОСТ  
16656—80

Взамен  
ГОСТ 16656—71

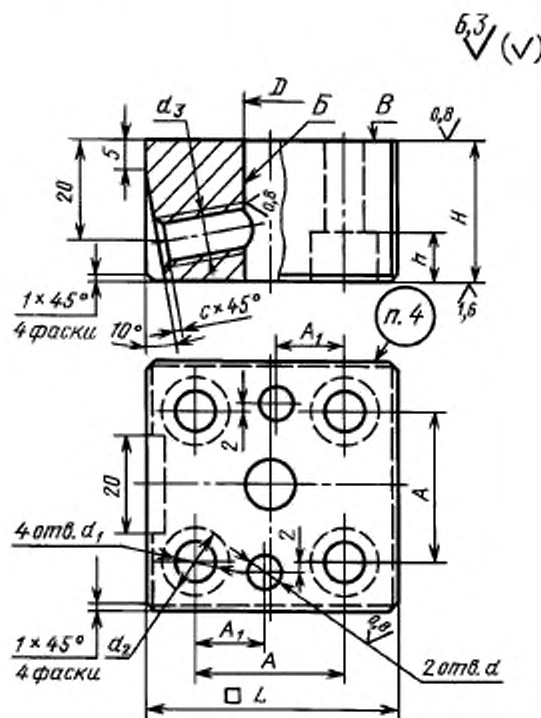
МКС 25.120.10

ОКП 39 9800

Постановлением Государственного комитета СССР по стандартам от 04.03.80 № 1011 дата введения установлена  
**01.01.81**

Ограничение срока действия снято Постановлением Госстандарта СССР от 26.06.85 № 1967

1. Конструкция и размеры державок быстросменных пуансонов должны соответствовать указанным на чертеже и в таблице.



Издание официальное

Перепечатка воспрещена

★ Издание (февраль 2006 г.) с Изменением № 1, утвержденным в июне 1985 г. (ИУС 10—85).

© Издательство стандартов, 1980

© Стандартинформ, 2006

## Размеры в мм

Обозначение державки	Применяемость	D Н7	H	L	A	A <sub>1</sub>	d Н7	d <sub>1</sub>	d <sub>2</sub>	d <sub>3</sub>	h	c	Масса, кг, не более							
1038-0101		10	28	50	30	14	8	9	14	M10	10	1,6	0,415							
1038-0102			32										0,478							
1038-0103			36										0,545							
1038-0104			40										0,600							
1038-0105			45										0,687							
1038-0106		12	28	63	38	18	10	11	17				11	1,6	0,661					
1038-0107			32												0,765					
1038-0108			36												0,870					
1038-0109			40												0,972					
1038-0110			45												1,100					
1038-0111		14	28							63	38	18			10	11	17	11	1,6	0,652
1038-0112			32																	0,754
1038-0113			36																	0,858
1038-0114			40																	0,960
1038-0115			45																	1,086
1038-0116		16	28	63	38	18	10	11	17				11	1,6						0,637
1038-0117			32																	0,737
1038-0118			36																	0,840
1038-0119			40																	0,940
1038-0120			45																	1,068
1038-0121		18	28							71	46	20			12	14	19	15	1,6	0,622
1038-0122			32																	0,724
1038-0123			36																	0,825
1038-0124			40																	0,924
1038-0125			45																	1,048
1038-0126		20	28	71	46	20	12	14	19				15	1,6						0,607
1038-0127			32																	0,709
1038-0128			36																	0,795
1038-0129			40																	0,883
1038-0130			45																	1,005
1038-0131		22	28							80	52	20			12	14	19	15	1,6	0,833
1038-0132			32																	0,961
1038-0133			36																	1,062
1038-0134			40																	1,190
1038-0135			45																	1,366
1038-0136		25	28	80	52	20	12	14	19				15	1,6						0,810
1038-0137			32																	0,934
1038-0138			36																	1,030
1038-0139			40																	1,155
1038-0140			45																	1,326
1038-0141		28	28							80	52	20			12	14	19	15	1,6	1,010
1038-0142			32																	1,167
1038-0143			36																	1,310
1038-0144			40																	1,468
1038-0145			45																	1,660

### С. 3 ГОСТ 16656—80

Пример условного обозначения державки размерами  $D = 10$  мм и  $H = 28$  мм:

*Державка 1038-0101 ГОСТ 16656—80*

**(Измененная редакция, Изм. № 1).**

2. Допуск перпендикулярности оси отверстия  $B$  относительно поверхности  $B$  — не более 0,01 мм.
3. Технические условия — по ГОСТ 16675—80.
4. Маркировать: условное обозначение и товарный знак предприятия-изготовителя.

Редактор *В.И. Копылов*  
Технический редактор *И.С. Гришанова*  
Корректор *В.Е. Нестерова*  
Компьютерная верстка *И.А. Палейкиной*

Подписано в печать 21.03.2006. Формат 60 × 84<sup>1</sup>/<sub>8</sub>. Бумага офсетная. Гарнитура Таймс.  
Печать офсетная. Усл. печ.л. 0,47. Уч.-изд.л. 0,35. Тираж 50 экз. Зак. 191. С 2615

---

ФГУП «Стандартинформ», 123995 Москва, Гранатный пер., 4.  
www.gostinfo.ru info@gostinfo.ru

Набрано во ФГУП «Стандартинформ» на ПЭВМ.

Отпечатано в филиале ФГУП «Стандартинформ» — тип. «Московский печатник», 105062 Москва, Лялин пер., 6.