

ГОСТ 18051—83

МЕЖГОСУДАРСТВЕННЫЙ СТАНДАРТ

**ТАРА ДЕРЕВЯННАЯ ДЛЯ
ТЕПЛОИЗОЛЯЦИОННЫХ МАТЕРИАЛОВ И
ИЗДЕЛИЙ**

ТЕХНИЧЕСКИЕ УСЛОВИЯ

Издание официальное



Москва
Стандартинформ
2008

ТАРА ДЕРЕВЯННАЯ ДЛЯ ТЕПЛОИЗОЛЯЦИОННЫХ
МАТЕРИАЛОВ И ИЗДЕЛИЙ

Технические условия

Wooden package for heat-insulating materials and products. Specifications

ГОСТ
18051—83МКС 55.160
ОКП 53 7111

Дата введения 01.01.84

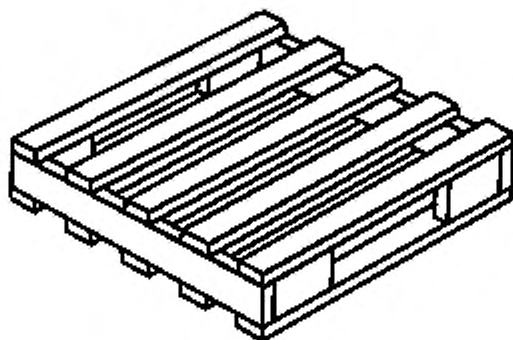
Настоящий стандарт распространяется на деревянные ящики, обрешетки, щиты и планки, предназначенные для упаковки, транспортирования и хранения теплоизоляционных материалов и изделий, поставляемых для нужд народного хозяйства и экспорта.

Ящики и обрешетки должны соответствовать требованиям ГОСТ 5959, ГОСТ 2991, ГОСТ 10198, ГОСТ 12082, ГОСТ 15846 и требованиям, изложенным в соответствующих разделах настоящего стандарта.

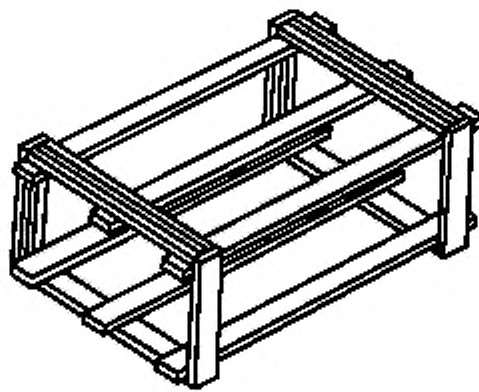
1. ТИПЫ, ОСНОВНЫЕ ПАРАМЕТРЫ И РАЗМЕРЫ

1.1. Тара должна изготавливаться следующих видов и типов:

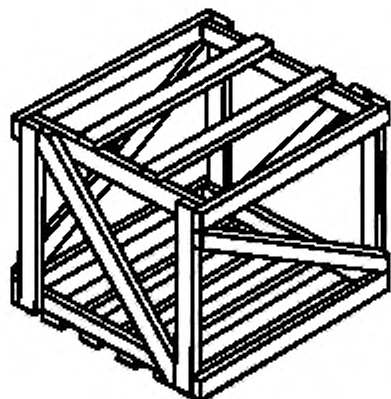
- ящики типов III и VI по ГОСТ 5959;
- ящики типов II-1, III-2, V-1, VI-1, VI-2 по ГОСТ 2991, типа 1-2 — по ГОСТ 10198;
- обрешетки типа III по ГОСТ 12082;
- обрешетки (черт. 1-5);
- ящики (черт. 7-11);
- щиты неразборные (черт. 12-14), в т. ч. многооборотные (черт. 13);
- планки длиной 1000, 1100 и 1500 мм, сечением 19×40 мм, 25×50 мм.



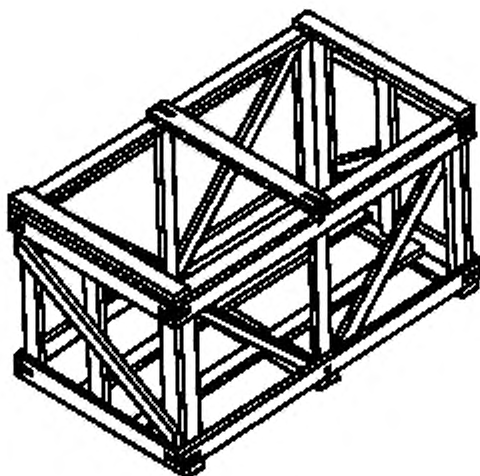
Черт. 1



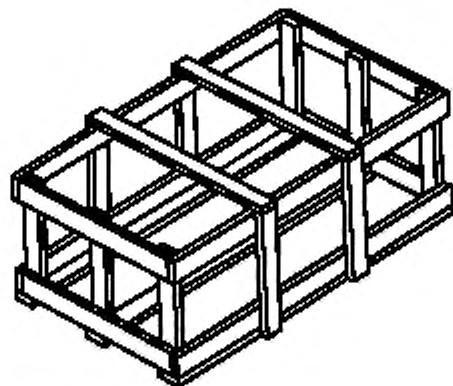
Черт. 2



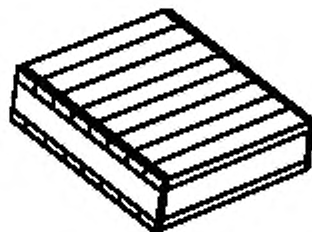
Черт. 3



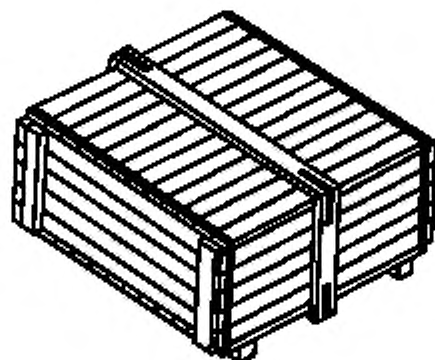
Черт. 4



Черт. 5

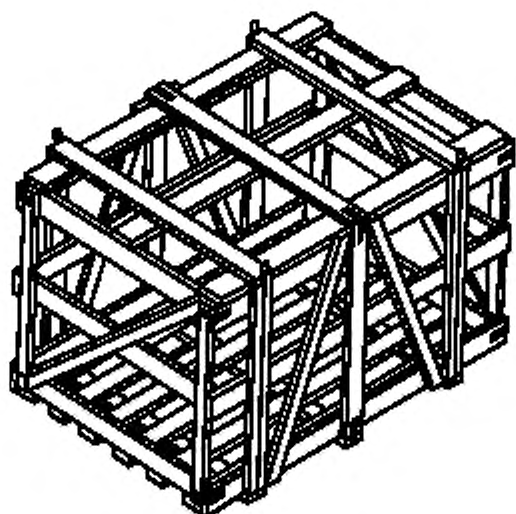


Черт. 7*

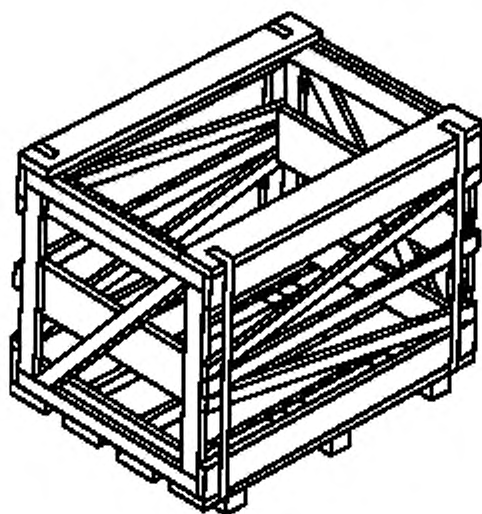


Черт. 8

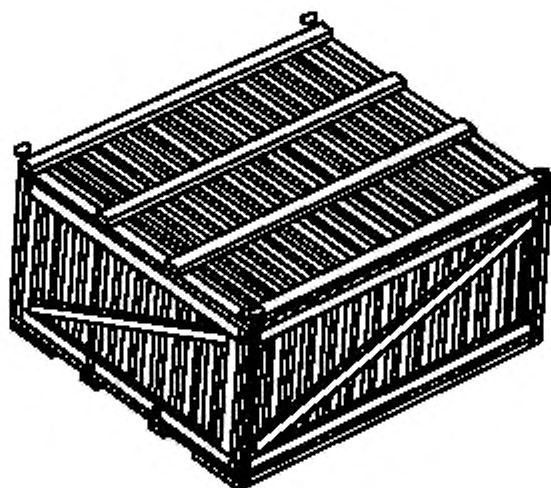
* Черт. 6. (Исключен, Изм. № 4).



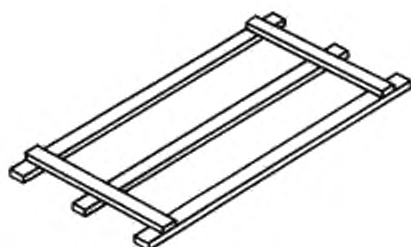
Черт. 9



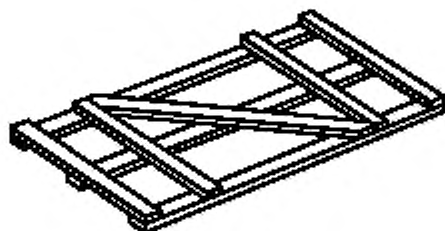
Черт. 10



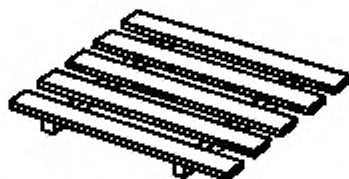
Черт. 11



Черт. 12



Черт. 13



Черт. 14

(Измененная редакция, Изм. № 2—4).

С. 4 ГОСТ 18051—83

1.2. В обрешетке № 1 допускается поперечное расположение досок дна и установление на торцевой стенке вместо раскоса вертикальной планки.

Допускается шиты (черт. 12), предназначенные для упаковывания теплоизоляционных плит из минеральной ваты на синтетическом и битумном связующих марок 75, 125, 150, 175, 200 и 250, при максимальной массе их в пакете до 40 кг, изготовлять без средней продольной планки.

(Измененная редакция, Изм. № 3).

1.3. Внутренние размеры ящиков и обрешеток должны соответствовать указанным в табл. 1.

Таблица 1

Номер ящика, обрешетки	Тип, номер чертежа	Внутренние размеры, мм			Масса груза, кг, не более	Вместимость, дм ³
		Длина	Ширина	Высота		
1	3	520	460	360	50	86,1
2	3	520	520	520	50	140,6
3	3	600	600	1020	50	367,2
4	3	680	450	1020	50	312,1
5	3	750	500	1020	50	382,5
6	VI по ГОСТ 5959	750	650	450	55	219,4
7	5	770	680	350	50	183,3
8	V—1 по ГОСТ 2991	780	600	545	100	255,1
9	3	830	550	1020	50	465,6
10	III по ГОСТ 12082	830	820	820	35	558,1
11	VI по ГОСТ 5959	900	550	600	55	297,0
12—1	III по ГОСТ 12082	1020	520	520	95	275,8
12—2	3	1020	520	520	50	275,8
12—3	4	1020	520	520	50	275,8
12—4	5	1020	520	520	50	275,8
13—1	1	1030	1030	70	80	74,3
13—2	7	1030	1030	70	80	74,3
14	8	1030	1030	450	500	477,4
15	V—1 по ГОСТ 2991	1030	1030	510	110	541,1
16—1	II—1 по ГОСТ 2991	1040	470	470	65	229,7
16—2	III по ГОСТ 12082	1040	470	470	65	229,7
17	3	1040	1020	520	200	551,6
18	2	1050	520	250	50	136,5
19	VI—1 по ГОСТ 2991	1050	530	760	150	422,9
20	V—1 по ГОСТ 2991	1050	540	540	110	306,2
21	III по ГОСТ 5959	1050	650	450	35	307,1
22	VI по ГОСТ 5959	1050	950	600	55	598,5
23—1	III—2 по ГОСТ 2991	1070	1030	530	200	584,1
23—2	III—2 по ГОСТ 2991	1070	1030	530	200	584,1
24	III по ГОСТ 5959	1100	650	600	35	429,0
25	III по ГОСТ 5959	1100	700	700	35	539,0
26—1	III—2 по ГОСТ 2991	1100	1050	720	500	831,6
26—2	VI—2 по ГОСТ 2991	1100	1050	720	500	831,6
27	5	1130	680	350	50	268,9
28—1	III—2 по ГОСТ 2991	1130	850	520	200	499,5
28—2	VI—2 по ГОСТ 2991	1130	850	520	200	499,5
29—1	III—2 по ГОСТ 2991	1130	850	1030	500	989,3
29—2	VI—2 по ГОСТ 2991	1130	850	1030	500	989,3
30	III по ГОСТ 5959	1250	650	450	35	365,6
31	10	1196	800	1012	200	968,3
32	VI—1 по ГОСТ 2991	1300	1100	1125	200	1608,7
33	4	1350	1100	550	35	816,7
34	9	1600	1100	1150	500	2024,0
35	III по ГОСТ 12082	1650	550	550	65	499,1
36	9	1800	1200	1150	500	2484,0

Продолжение табл. 1

Номер ящика, обрешетки	Тип, номер чертежа	Внутренние размеры, мм			Масса груза, кг, не более	Вместимость, дм ³
		Длина	Ширина	Высота		
37—1	III—2 по ГОСТ 2991	2050	1050	965	220	2077,2
37—2	VI—2 по ГОСТ 2991	2050	1050	965	220	2077,2
38	11	2450	2100	1120	300	5762,4
39	I—2 по ГОСТ 10198	2585	1750	1200	1000	5428,5
41	5	520	432	520	50	116,8
42	V—1 по ГОСТ 2991	702	702	1004	55	494,8
43	VI—1 по ГОСТ 5959	1020	1020	670	110	697,1
44	I—2 по ГОСТ 10198	2100	1600	1200	1000	4032,0

Примечание. Сумма просветов щитов ящиков типов V—1, VI по ГОСТ 2991, типа I—2 по ГОСТ 10198 должна быть (30 ± 2) % ширины щита, а для обрешеток типа III по ГОСТ 12082 — (55 ± 2) % ширины щита.

(Измененная редакция, Изм. № 3, 4).

1.4. Размеры щитов и их деталей должны соответствовать указанным в табл. 2.

Сечение полозьев щита (черт. 14) должно быть 50×50 мм.

Таблица 2

Номер чертежа	Размер щитов, мм	Сечение деталей, мм	Предельная масса груза, кг
12	1000×500 1100×600 1000×1000 1500×1000	19×50	100
13	1000×500	22×50	50
14	1000×1000 1040×1040 1500×1000	22×100 22×80 25×100	500

(Измененная редакция, Изм. № 3).

1.5. В обрешетке № 17 на дне должны устанавливаться полозья сечением 50×50 мм.

Полозья должны быть расположены на расстоянии 100 мм от торцевой стенки обрешетки.

(Измененная редакция, Изм. № 1).

1.6. **(Исключен, Изм. № 4).**

1.7. Ширина досок обрешеток № 1—5, 7, 9, 12—2, 12—3, 12—4, 18, 27, 33, 41 должна быть 50 мм, обрешетки № 17 — 120 мм.

Ширина досок дна и крышки обрешетки № 13—1 должна быть 80 мм, длина досок боковых стенок — 200 мм.

Ширина досок ящиков № 31, 34, 36 должна быть 100 мм, ящика № 38 — 90 мм.

(Измененная редакция, Изм. № 3, 4).

1.8. Предельные отклонения от установленных размеров планок, щитов и их деталей не должны превышать в миллиметрах:

+5 — при длине до 500 мм включ.;

+10 * * св. 500 мм;

±3 — по ширине дощечек и планок;

±1 * толщине * * *.

1.9. Размеры и количество деталей ящиков и обрешеток должны соответствовать указанным в приложении 1.

С. 6 ГОСТ 18051—83

1.10. Обозначение кода ОКП по Общесоюзному классификатору, объем древесины и наружные размеры ящиков и обрешеток приведены в приложении 2.

1.11. Продукция, предназначенная для упаковывания в ящики, обрешетки, щиты и планки, приведена в приложении 3.

2. ТЕХНИЧЕСКИЕ ТРЕБОВАНИЯ

2.1. Ящики, обрешетки, щиты, планки и их комплекты должны изготавливаться в соответствии с требованиями ГОСТ 2991, ГОСТ 5959, ГОСТ 10198, ГОСТ 12082, ГОСТ 15846 и настоящего стандарта по рабочим чертежам, утвержденным в установленном порядке.

2.2. Ящики, обрешетки, планки, щиты и планки фанерных ящиков должны изготавливаться из древесины мягких лиственных пород и березы по ГОСТ 2695, хвойных пород по ГОСТ 24454 и ГОСТ 8486.

Ящики с применением листовых древесных материалов должны изготавливаться из фанеры сортов $\frac{ВВ}{С}$ и $\frac{С}{С}$ всех марок по ГОСТ 3916.1 и сортов $\frac{ВХ}{ВХ}$ и $\frac{ВХ}{СХ}$ всех марок по ГОСТ 3916.2, твердой древесно-волокнутой плиты всех марок, групп качества А и Б по ГОСТ 4598.

(Измененная редакция, Изм. № 4).

2.3. Влажность древесины досок, планок и раскосов ящиков, обрешеток, щитов и планок должна быть не более 22 %.

Допускается изготавливать доски, планки и раскосы ящиков, обрешеток, щитов и планок с влажностью более 22 %, при этом ящики и обрешетки должны иметь дополнительные крепления в виде поясов или угольников из стальной упаковочной ленты.

2.4. Параметр шероховатости поверхности деталей ящиков, обрешеток, планок фанерных ящиков Rt_{max} не должен превышать 1250 мкм по ГОСТ 7016.

2.5. Сборку обрешетки № 13—1 и ящика № 13—2 производят гвоздями ПЗ×70 мм, ПЗ×80 мм по ГОСТ 4034.

Доски торцовых стенок крепят к боковым стенкам двумя гвоздями с каждой стороны. Доски дна и крышки крепят к торцовым стенкам двумя гвоздями с каждой стороны, а крайние доски дна и крышки обрешетки № 13—1 дополнительно к боковым стенкам двумя гвоздями с каждой стороны, ящика № 13—2 — тремя гвоздями с каждой стороны.

2.6. Сборку обрешетки № 18 производят гвоздями П2,2×50 мм по ГОСТ 4034. Продольные доски дна и крышки прибивают к поперечным доскам, а вертикальные планки — к поперечным и продольным доскам дна и крышки двумя гвоздями с каждой стороны.

2.7. Обрешетка № 18 и ящики № 13—2, 14 по торцам должны обиваться поясами из стальной упаковочной ленты 0,50×20 мм по ГОСТ 3560. Концы ленты соединяют внахлестку. Лента должна крепиться одним гвоздем к каждой доске по обоим торцам ящика.

2.8. По согласованию с потребителем допускается обивать углы всех обрешеток угольниками из листовой стали или стальной упаковочной ленты длиной 120—150 мм, сечением (0,30—0,50) × (15—20) мм по ГОСТ 3560.

2.9. Сборку щитов и ящика № 14 производят по ГОСТ 2991. Пояс из деревянных планок ящика крепят угольниками длиной 200 мм из стальной упаковочной ленты 0,50×20 мм по ГОСТ 3560.

2.10. Сборку щитов и ящиков № 31, 34, 36 и 38 производят по ГОСТ 2991.

(Измененная редакция, Изм. № 4).

2.11. Крайние поперечные планки дна ящика № 31 сечением 50×50 мм прибивают на расстоянии 80 мм от торцов досок дна.

Ящики по торцам должны быть обиты стальной упаковочной лентой 0,50 × 20 мм по ГОСТ 3560 или проволокой диаметром 2,2 мм по ГОСТ 3282.

Лента или проволока должны крепиться двумя гвоздями к каждой доске крышки, боковых стенок и доскам дна.

2.12. Ящики № 34, 36 по крайним поясам из деревянных планок (кроме крышки) должны быть обиты проволокой диаметром 8—10 мм по ГОСТ 3282. Конец проволоки загибают и сваривают. Проволока должна крепиться к каждой доске боковой стенки одним гвоздем 3,0×70 мм или 3,0×80 мм по ГОСТ 4034.

Углы и пояс из деревянных планок ящиков № 34 и 36 должны быть скреплены угольниками из стальной упаковочной ленты 0,50×20 мм длиной 200 мм по ГОСТ 3560.

(Измененная редакция, Изм. № 4).

2.13. На крайние доски дна ящика № 38 прибивают по две планки сечением 25×75 мм длиной 300 мм. Каждую планку крепят двумя гвоздями ПЗ×70 мм по ГОСТ 4034.

Ящики по вертикальным планкам боковых стенок с заходом на планки дна должны быть обиты стальной упаковочной лентой 0,90×30 мм длиной 1700 мм по ГОСТ 3560.

Углы средних планок дна и нижних горизонтальных планок торцовых стенок должны быть скреплены угольниками из стальной упаковочной ленты 0,50×20 мм длиной 200 мм по ГОСТ 3560.

2.14. Ящики № 39 и 44 по крайним поясам из деревянных планок (кроме крышки) должны быть обиты стальной упаковочной лентой 0,90×40 мм по ГОСТ 3560.

Углы и пояс из деревянных планок должны быть скреплены угольниками из стальной упаковочной ленты 0,90×40 мм длиной 300 мм по ГОСТ 3560. Угольники должны прибиваться не менее чем двумя гвоздями с каждого конца.

(Измененная редакция, Изм. № 3).

2.15. В ящиках № 38, 39 и 44 должны быть предусмотрены петли из стальной проволоки диаметром 10 мм по ГОСТ 3282 или кольца с внутренним диаметром 95 мм из стальной проволоки диаметром 12–14 мм по ГОСТ 3282 (черт. 11).

Крепление колец и петель из стальной проволоки на ящиках должно производиться, как указано в приложении 4.

(Измененная редакция, Изм. № 3, 4).

2.16. Поперечные планки и раскосы щитов (черт. 12 и 13) прибивают к продольным планкам двумя гвоздями П2×45 мм по ГОСТ 4034.

2.17. Поперечные планки щита (черт. 12) прибивают на расстоянии до 50 мм от торцов продольных планок для щитов длиной 500 мм и на расстоянии до 100 мм — для щитов длиной 1000 мм.

2.18. При сборке щита (черт. 13) расстояние между средними поперечными планками должно быть 400 мм.

2.19. Полозья щита (черт. 14) должны располагаться на расстоянии не более 200 мм от торцов досок. Доски прибивают к полозьям гвоздями 3,5×90 мм, 4,0×100 мм по ГОСТ 4028. Расстояние между досками должно быть 80, 125 мм.

При сборке щитов гвозди должны располагаться на расстоянии 15 мм от торцов и кромок планок (черт. 12 и 13), от кромок досок (черт. 14). Каждая поперечная планка, раскос и доска должны быть прибиты двумя гвоздями с каждой стороны, при этом гвозди должны располагаться в шахматном порядке.

2.20. Ящики и обрешетки должны выдерживать вибрационные нагрузки по ГОСТ 26838 при высоте штабеля 3 м. Показатель механической прочности на вибропрочность определяют при разногласиях в оценке качества ящиков и обрешеток.

(Введен дополнительно, Изм. № 3).

3. ТРЕБОВАНИЯ К ЯЩИКАМ И ОБРЕШЕТКАМ, ПРЕДНАЗНАЧЕННЫМ ДЛЯ ПРОДУКЦИИ, ПОСТАВЛЯЕМОЙ НА ЭКСПОРТ, В ТОМ ЧИСЛЕ В СТРАНЫ С ТРОПИЧЕСКИМ КЛИМАТОМ

3.1. Ящики и обрешетки должны изготавливаться в соответствии с требованиями ГОСТ 24634 и настоящего стандарта.

3.2. Параметр шероховатости наружных поверхностей деталей плотных ящиков Rm_{max} не должен превышать 320 мкм по ГОСТ 7016.

Параметр шероховатости поверхности полозьев, внутренних поверхностей деталей ящиков и поверхностей деталей решетчатых ящиков и обрешеток Rm_{max} не должен превышать 1250 мкм по ГОСТ 7016.

По согласованию с потребителем допускается изготавливать ящики и обрешетки с параметром шероховатости наружных поверхностей Rm_{max} не более 1250 мкм по ГОСТ 7016.

3.3. При транспортировании грузов в страны с влажным тропическим климатом стальную ленту для обтяжки или обивки углов, угольники, головки гвоздей необходимо защищать перхлорвиниловыми эмалями марки ХВ-124 по ГОСТ 10144 или другими марками перхлорвиниловых эмалей по нормативно-технической документации в соответствии с требованиями ГОСТ 9,401.

Допускается применять клей марки БФ-2 по ГОСТ 12172.

(Измененная редакция, Изм. № 4).

4. ПРАВИЛА ПРИЕМКИ

4.1. За партию принимают количество ящиков, обрешеток, щитов или планок одного типа, размера, оформленное одним документом о качестве.

Документ о качестве должен содержать:

- наименование предприятия-изготовителя и (или) его товарный знак, его подчиненность;
- номер и объем партии;
- номер ящика, обрешетки;
- обозначение настоящего стандарта.

4.2. Для контроля качества ящиков, обрешеток или комплектов отбирают 5 % от партии, но не менее 50 шт. При контроле партии ящиков или комплектов объемом менее 50 шт. проводят сплошной контроль.

Если в выборке окажется не более 2 % ящиков или комплектов, не соответствующих требованиям настоящего стандарта, партию считают соответствующей требованиям настоящего стандарта.

Если в выборке более 2 % ящиков или комплектов, не соответствующих требованиям настоящего стандарта, проводят повторный контроль на удвоенном количестве ящиков или комплектов, взятых от той же партии.

По результатам контроля удвоенной выборки партию считают не соответствующей требованиям настоящего стандарта, если более 2 % ящиков или комплектов не соответствуют требованиям настоящего стандарта.

(Введен дополнительно, Изм. № 4).

Разд. 5. **(Исключен, Изм. № 3).**

6. МАРКИРОВКА, УПАКОВКА, ТРАНСПОРТИРОВАНИЕ И ХРАНЕНИЕ

6.1. Транспортная маркировка и маркировка, характеризующая тару, должны соответствовать ГОСТ 14192.

(Измененная редакция, Изм. № 4).

6.2. На одной из дощечек щита (черт. 13) наносят надпись «Многооборотный».

6.3, 6.4. **(Исключены, Изм. № 4).**

6.5. Ящики и обрешетки должны транспортироваться в разобранном виде в комплектах щитов и деталей. Комплекты транспортируют пакетами по ГОСТ 21100 или в контейнерах.

Щиты и планки транспортируют по ГОСТ 21100.

6.6. **(Исключен, Изм. № 4).**

6.7. Комплекты ящиков и обрешеток, щиты и планки перевозят всеми видами транспорта в соответствии с правилами перевозки грузов, действующими на каждом виде транспорта.

РАЗМЕРЫ И КОЛИЧЕСТВО ДЕТАЛЕЙ ЯЩИКОВ И ОБРЕШЕТОК

Размеры в мм

Номер ящика, обрешетки	Тип ящика, обрешетки или номер чертежа	Предельная масса груза в ящике, обрешетке, кг	Внутренние размеры			Вместимость, дм ³	Толщина досок		Панели, раскосы			
			Длина	Ширина	Высота		торцовых стенок	Боковых стенок, дна и крышки	торцовых стенок		крышки, дна, боковых стенок	
									Сечение	Кол.	Сечение	Кол.
1	3	50	520	460	360	86,1	16	16	50×16	6	50×16	2
2	3	50	520	520	520	140,6	16	16	50×16	6	50×16	2
3	3	50	600	600	1020	367,2	19	19	50×19	6	50×19	2
4	3	50	680	450	1020	312,1	19	19	50×19	6	50×19	2
5	3	50	750	500	1020	382,5	19	19	50×19	6	50×19	2
6	VI	55	750	650	450	219,4	3	3	32×16	8	32×16	16
7	5	50	770	680	350	183,3	16	16	50×16	6	50×16	6
8	V—1	100	780	600	545	255,1	16	13	40×16	4	—	—
9	3	50	830	550	1020	465,6	19	19	50×19	6	50×19	2
10	III	35	830	820	820	558,1	13	13	50×16	4	50×16	8
11	VI	55	900	550	600	297,0	3	3	32×16	8	32×16	16
12—1	III	95	1020	520	520	275,8	19	19	50×19	4	50×19	8
12—2	3	50	1020	520	520	275,8	19	19	50×19	6	50×19	2
12—3	4	50	1020	520	520	275,8	19	19	50×19	6	50×19	16
12—4	5	50	1020	520	520	275,8	19	19	50×19	6	50×19	6
13—1	1	80	1030	1030	70	74,3	25	25	—	—	—	—
13—2	7	80	1030	1030	70	74,3	22	22	—	—	—	—
14	8	500	1030	1030	450	477,4	22	19	60×19	4	60×19	4
											50×50	2
15	V—1	110	1030	1030	510	541,1	19	19	50×19	4	50×19	6
											50×50	2
16—1	II—1	65	1040	470	470	229,7	16	13	40×16	4	40×16	8
16—2	III	65	1040	470	470	229,7	19	19	50×19	4	50×19	8
17	3	200	1040	1020	520	551,6	22	22	60×22	6	60×22	2
											50×50	2
18	2	50	1050	520	250	136,5	19	19	—	—	50×19	8
19	VI—1	150	1050	530	760	422,9	19	19	50×19	8	50×50	2
20	V—1	110	1050	540	540	306,2	19	19	50×19	4	50×50	2
21	III	35	1050	650	450	307,1	3	3	32×16	8	32×16	8
22	VI	55	1050	950	600	598,5	3	3	32×16	8	32×16	16
23—1	III—2	200	1070	1030	530	584,1	19	19	50×19	8	50×19	6
											50×50	2
23—2	III—2	200	1070	1030	530	584,1	22	22	60×22	8	60×22	6
											50×50	2
24	III	35	1100	650	600	429,0	3	3	32×16	8	32×16	8
25	III	35	1100	700	700	539,0	3	3	32×16	8	32×16	8
26—1	III—2	500	1100	1050	720	831,6	22	22	75×25	8	75×25	6
											75×50	2
26—2	VI—2	500	1100	1050	720	831,6	25	25	75×25	8	75×25	6
											75×50	2
27	5	50	1130	680	350	268,9	19	19	50×19	6	50×19	6
28—1	III—2	200	1130	850	520	499,5	19	19	50×19	8	50×19	9
											50×50	3
28—2	VI—2	200	1130	850	520	499,5	22	22	75×22	8	75×22	9
											50×50	3

Размеры в мм

Номер ящика, обре- сетки	Тип ящика, обрешет- ки или номер чертежа	Предель- ная масса груза в ящике, обрешет- ке, кг	Внутренние размеры			Вмес- ти- мость, дм ³	Толщина досок		Планки, раскосы			
			Длина	Шири- на	Высота		торцо- вых стенок	боковых стенок, дна и крышки	торцовых стенок		крышки, дна, боковых стенок	
									Сече- ние	Кол.	Сече- ние	Кол.
29—1	III—2	500	1130	850	1030	989,3	19	19	50×19	10	50×19	13
29—2	VI—2	500	1130	850	1030	989,3	22	22	75×22	10	50×50	3
30	III 10	35	1250	650	450	365,6	3,2	3,2	32×16	8	75×50	3
31		200	1196	800	1012	968,3	19	19	50×19	10	32×16	8
32	VI—1	200	1300	1100	1125	1608,7	19	19	50×19	8	50×19	6
33		35	1350	1100	550	816,7	16	16	50×16	6	50×16	16
34		500	1600	1100	1150	2024,0	25	25	100×32	6	100×32	9
35	III 9	65	1650	550	550	499,1	19	19	50×19	4	100×25	7
36		500	1800	1200	1150	2484,0	25	25	100×32	6	50×19	8
37—1	III—2	220	2050	1050	965	2077,2	19	19	50×19	8	100×32	9
37—2	VI—2	220	2050	1050	965	2077,2	22	22	75×22	8	75×22	3
38	11	300	2450	2100	1120	5762,4	19	19	75×25	10	50×50	3
39	I—2	1000	2585	1750	1200	5428,5	25	25	100×25	4	100×25	6
6										100×25	4	
12										100×25	4	
41	V—1 по ГОСТ 2991	50	520	432	520	116,8	16	16	16×50	6	16×50	6
42		55	702	702	1004	494,8	16	9	16×40	4	—	—
43	VI—1 по ГОСТ 5959	110	1020	1020	670	697,1	3,2	3,2	19×50	10	19×50	20
44	I—2 по ГОСТ 10198	1000	2100	1600	1200	4032,0	25	25	25×75	10	25×75	16

Примечания:

- В обрешетках № 10, 12—1, 16—2 и 35 торцовые стенки собраны на двух вертикальных планках.
- Ящик № 23—2 должен изготавливаться с решетчатым дном, крышкой и боковыми стенками с суммой просветов щитов $(30 \pm 2) \%$.

ПРИЛОЖЕНИЕ 1. (Измененная редакция, Изм. № 1, 3, 4).

КОДЫ ОКП, НАРУЖНЫЕ РАЗМЕРЫ И ОБЪЕМ ДРЕВЕСИНЫ В ЧИСТОТЕ

Номер ящика, обрешетки	Код ОКП	Наружные размеры, мм			Объем древесины деталей на один ящик, обрешетку или щит в чистоте, м ³
		Длина	Ширина	Высота	
1	53 7111 7311	584	492	392	0,0090
2	53 7111 7312	584	552	552	0,0101
3	53 7111 7313	676	638	1058	0,0167
4	53 7111 7314	756	488	1058	0,0169
5	53 7111 7315	826	538	1058	0,0178
6**	53 7112 0206	788	688	488	0,0074 и 0,0072 фанеры
7	53 7111 7316	834	744	382	0,0109
7*	53 7111 7361				
8*	53 7111 7341	844	626	571	0,0264
9	53 7111 7317	896	588	1058	0,0189
10*	53 7111 7362	888	878	878	0,0330
11**	53 7112 0201	938	588	638	0,0082 и 0,0087 фанеры
12—1*	53 7111 7363	1096	596	596	0,0308
12—1**	53 7111 7391				
12—2	53 7111 7318	1096	558	558	0,0177
12—3*	53 7111 7364	1096	596	596	0,0234
12—3**	53 7111 7392				
12—4	53 7111 7319	1096	596	558	0,0153
13—1	53 7111 7320	1080	1080	120	0,0268
13—2*	53 7111 7342	1074	1074	114	0,0572
13—2**	53 7111 7372				
14*	53 7111 7343	1112	1106	557	0,0940
14**	53 7111 7373				
15*	53 7111 7344	1106	1068	598	0,0710
15**	53 7111 7374				
16—1**	53 7111 7375	1104	496	496	0,0382
16—2*	53 7111 7365	1116	546	546	0,0281
16—2**	53 7111 7393				
17	53 7111 7321	1128	1064	614	0,0537
18	53 7111 7322	1050	558	326	0,0092
19*	53 7111 7345	1126	568	848	0,0579
19**	53 7111 7376				
20**	53 7111 7377	1126	578	628	0,0456
21**	53 7112 0202	1088	688	456	0,0051 и 0,0092 фанеры
22**	53 7112 0203	1088	988	638	0,0105 и 0,0138 фанеры
23—1**	53 7111 7378	1146	1106	637	0,1057
23—2**	53 7111 7379	1158	1118	646	0,1005
24**	53 7112 0204	1138	688	606	0,0059 и 0,0111 фанеры
25**	53 7112 0205	1138	738	706	4,0064 и 0,0128 фанеры
26—1**	53 7111 7380	1194	1144	839	0,1593
26—2*	53 7111 7346	1200	1150	845	0,1338
26—2	53 7111 7301				
27	53 7111 7323	1206	756	388	0,0154
27*	53 7111 7366				
28—1**	53 7111 7381	1206	926	627	0,0989
28—2*	53 7111 7347	1218	938	636	0,0922
28—2**	53 7111 7382				
29—1**	53 7111 7383	1206	926	1137	0,1500
29—2*	53 7111 7348	1218	938	1146	0,1477
29—2**	53 7111 7384				

Номер ящика, обрешетки	Код ОКП	Наружные размеры, мм			Объем древесины деталей из один ящик, обрешетку или щит в чистоте, м ³
		Длина	Ширина	Высота	
30	53 7114 0701	1288	688	456	0,0056 и 0,0113 древесно- волокнуистой плиты
31	53 7111 7302	1272	838	1100	
32*	53 7111 7349	1376	1138	1213	0,1324
33*	53 7111 7367	1414	1164	614	0,0279
34*	53 7111 7350	1714	1214	1257	0,1599
34**	53 7111 7385				
35*	53 7111 7368	1726	626	626	0,0453
35**	53 7111 7394				
36*	53 7111 7351	1914	1314	1257	0,1713
36**	53 7111 7386				
37—1**	53 7111 7387	2126	1132	1075	0,2358
37—2**	53 7111 7352	2138	1144	1084	0,2035
38*	53 7111 7353	2538	2188	1208	0,2967
39*	53 7111 7354	2685	1850	1325	0,4920
39**	53 7111 7388				
41	53 7111 7325	584	496	552	0,0097
42**	53 7111 7371	766	720	1022	0,0347
43**	53 7111 7389	1064	1064	714	0,0240 и 0,0162 древесно- волокнуистой плиты
44**	53 7111 7355	2200	1700	1300	0,3659
Щиты деревянные неразборные					
—	53 7111 7331	1000 × 500 (черт. 12)			0,0038
—	53 7111 7332	1000 × 1000 (черт. 12)			0,0048
—	53 7111 7333	1000 × 1000 (черт. 14)			0,0160
—	53 7111 7334	1040 × 1040 (черт. 14)			0,0180
—	53 7111 7335	1500 × 1000 (черт. 12)			0,0062
—	53 7111 7336	1500 × 1000 (черт. 14)			0,0238
—	53 7111 7338	1100 × 600 (черт. 12)			0,0043
Щиты деревянные неразборные многооборотные					
—	53 7111 7337	1100 × 500 (черт. 13)			0,0062

* Для продукции, поставляемой на Крайний Север.

** Для продукции, поставляемой для экспорта.

ПРИЛОЖЕНИЕ 2. (Измененная редакция, Изм. № 1, 3, 4).

ПРОДУКЦИЯ, ПРЕДНАЗНАЧЕННАЯ ДЛЯ УПАКОВЫВАНИЯ В ЯЩИКИ, ОБРЕШЕТКИ,
ЩИТЫ И ПЛАНКИ

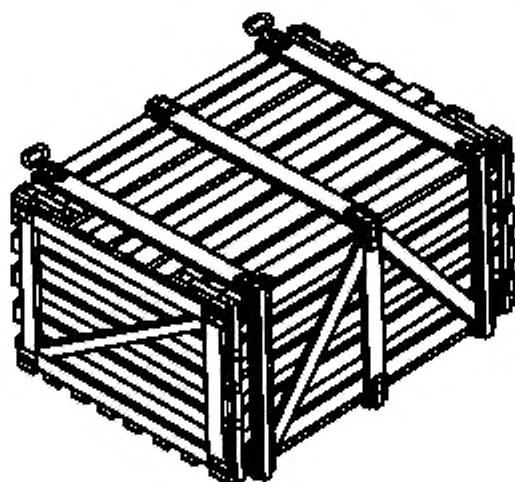
Номер ящика, обрешетки или вид гары	Наименование продукции	Примечание
1 2.12—2.12—4	Сегменты, полуцилиндры совелитовые и вулканитовые Изделия перлитцементные теплоизоляционные, асбестовермикулитовые теплоизоляционные, изделия из минеральной ваты высокотемпературостойкие, плиты минераловатные высокотемпературостойкие на бентоколлоидной связке, изделия перлитфосфогелевые теплоизоляционные, плиты теплоизоляционные из минеральной ваты на битумном связующем, плиты перлитобитумные теплоизоляционные, плиты «Перлиталь»	Для нужд народного хозяйства, кроме районов Крайнего Севера То же
3, 4, 5, 9	Конструкции полносборные теплоизоляционные для трубопроводов, аппаратов и резервуаров	»
6 7, 27	Жгут стеклянный теплоизоляционный Материал фильтрующий упругого стекловолокна	Экспорт Для нужд народного хозяйства районов Крайнего Севера
8 10 11 12—1	Изделия перлитокерамические теплоизоляционные Пенопласт Маты и полосы из стеклянного волокна Плиты теплоизоляционные из минеральной ваты на синтетическом связующем, вата минеральная, плиты теплоизоляционные из минеральной ваты на битумном связующем, плиты перлитобитумные теплоизоляционные	Крайний Север То же Экспорт, тропики Крайний Север, экспорт
13—1	Картон асбестовый	Для нужд народного хозяйства, кроме районов Крайнего Севера
13—2	То же	Крайний Север, экспорт
14	»	То же
15	Маты минераловатные прошивные, вата минеральная, плиты теплоизоляционные из минеральной ваты на синтетическом связующем, плиты теплоизоляционные ФС, шнур минераловатный	Крайний Север, экспорт, тропики
16—1	Блоки из пеностекла	Тропики
16—2	То же	Крайний Север, экспорт
17	Изделия перлитцементные, перлитфосфогелевые теплоизоляционные, изделия перлитосиликатные для ограждающих конструкций котлоагрегатов	Для нужд народного хозяйства, кроме районов Крайнего Севера
18	Плиты асбестовермикулитовые и асбестоперлитовые для судостроения, плиты асбестовермикулитовые для теплоизоляции конструкций, работающих при низких температурах	То же
19	Плиты теплоизоляционные из минеральной ваты на битумном связующем, изделия совелитовые	Крайний Север, экспорт
20	Плиты теплоизоляционные известково-кремнеземистые	Экспорт
21	Клинья звукопоглощающие типа КЗК, маты и полосы из стеклянного волокна (АСИМ)	То же
22	Изделия теплоизоляционные из стеклянного штапельного волокна, холст стекловолокнистый марок ВВТ, СТВ	Экспорт, тропики

Номер ящика, обрешетки или вид тары	Наименование продукции	Примечание
23—1 23—2	Плиты асбестовермикулитовые для судостроения, плиты асбестовермикулитовые для теплоизоляции конструкций, работающих при низких температурах	Экспорт, тропики
24	Маты без связующего из ультратонкого или супертонкого стеклянного волокна	Экспорт
25	Изделия теплоизоляционные из стеклянного штапельного волокна	То же
26—1	Изделия пенодиатомитовые и диатомитовые теплоизоляционные, изделия совелитовые, вулканитовые, асбозурит	Экспорт, тропики
26—2	То же	Для нужд народного хозяйства районов Крайнего Севера Тропики
28—1	Изделия перлитцементные теплоизоляционные	Крайний Север, экспорт
28—2	То же	Тропики
29—1	»	Крайний Север, экспорт
29—2	»	Тропики
30	Клинья звукопоглощающие типа КЗК, маты и полосы из стеклянного волокна (АСИМ)	Крайний Север, экспорт Для нужд народного хозяйства, кроме районов Крайнего Севера
31	Изделия перлитцементные теплоизоляционные	То же
32	Плиты теплоизоляционные из минеральной ваты на синтетическом связующем	Крайний Север
33	Холст стекловолнистый марки ВВТ	То же
34	Плиты теплоизоляционные известково-кремнеземистые	Крайний Север, экспорт, тропики
35	Холст стекловолнистый марки ВВГ, плиты теплоизоляционные из минеральной ваты на битумном связующем, изделия теплоизоляционные из стеклянного штапельного волокна	То же
36	Изделия теплоизоляционные известково-кремнеземистые	Крайний Север, экспорт
37—1	Плиты из минеральной ваты ВФ на синтетическом связующем, маты прошивные из минеральной ваты ВФ на металлической сетке	Экспорт, тропики
37—2	То же	Крайний Север
38	Изделия теплоизоляционные из стеклянного штапельного волокна	То же
39	Плиты теплоизоляционные из минеральной ваты на битумном связующем, плиты перлитобитумные теплоизоляционные, плиты теплоизоляционные из минеральной ваты на синтетическом связующем, вата минеральная, маты минераловатные прошивные, плиты теплоизоляционные ФС, плиты минераловатные повышенной жесткости на синтетическом связующем, конструкции полносборные теплоизоляционные для трубопроводов, аппаратов и резервуаров, шнур минераловатный	Крайний Север, экспорт

Номер ящика, обрешетки или вид тары	Наименование продукции	Примечание
41	Плиты на основе муллитокремнеземистой ваты и глиняной связки, плиты перлитцементные	Для нужд народного хозяйства, кроме районов Крайнего Севера
42	Маты минераловатные прошивные, вата минеральная	Экспорт
43	Плиты теплоизоляционные из минеральной ваты на синтетическом связующем	*
44	Плиты теплоизоляционные из минеральной ваты на синтетическом связующем	Крайний Север
Панки	Вата минеральная, маты минераловатные рулонированные на синтетическом связующем	Для нужд народного хозяйства, кроме районов Крайнего Севера
Щиты (черт. 12, 14)	Плиты минераловатные на синтетическом связующем, плиты теплоизоляционные из минеральной ваты на битумном связующем, изделия теплоизоляционные из стеклянного штапельного волокна, плиты торфяные теплоизоляционные, картон асбестовый, плиты минераловатные с вертикально ориентированным волокном (ламельные), картон теплоизоляционный из минеральной ваты	То же
Щиты многооборотные (черт. 13)	Плиты теплоизоляционные из минеральной ваты на битумном связующем, плиты минераловатные повышенной жесткости на синтетическом связующем	*

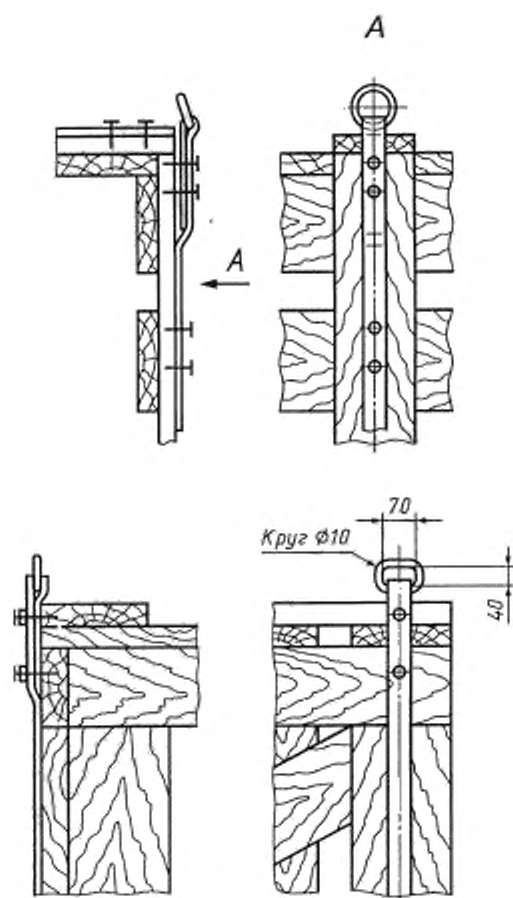
Примечания:

1. Допускается применять щиты (черт. 12, 14) при транспортировании изделий на синтетическом, битумном связующих, асбестового картона в районы Крайнего Севера, отдаленные районы и на экспорт железнодорожным и речным транспортом без перевалки.
2. Ящик № 39 допускается использовать для нужд народного хозяйства при упаковке конструкций полнооборудованных теплоизоляционных для трубопроводов, аппаратов и резервуаров.
3. По согласованию с потребителем допускается для упаковки плит теплоизоляционных из минеральной ваты на синтетическом связующем для нужд народного хозяйства применять панки размерами 1100×25×50 мм.



ПРИЛОЖЕНИЕ 3. (Измененная редакция, Изм. № 3, 4).

КРЕПЛЕНИЕ КОЛЕЦ И ПЕТЕЛЬ



СРАВНЕНИЕ НОМЕРОВ ЯЩИКОВ, ОБРЕШЕТОК

Номер ящиков, обрешеток по ГОСТ 18051-83	Номер ящиков, обрешеток по ГОСТ 18051-76	Номер ящиков, обрешеток по ГОСТ 18051-83	Номер ящиков, обрешеток по ГОСТ 18051-76
1	—	21	—
2	—	22	—
3	—	23—1	—
4	—	23—2	—
5	—	24	—
6	—	25	—
7	—	26—1	—
8	54	26—2	—
9	—	27	36
10	14	28—1	—
11	15	28—2	37—2
12—1	—	29—1	38—1
12—2	—	29—2	38—2
12—3	19—1	30	—
12—4	19—2	31	—
13—1	—	32	—
13—2	22—2	33	43
14	23	34	—
15	—	35	46
16—1	—	36	—
16—2	25—2	37—1	—
17	—	37—2	—
18	28	38	49
19	—	39	50
20	—		

ПРИЛОЖЕНИЕ 5. (Измененная редакция, Изм. № 4).

ИНФОРМАЦИОННЫЕ ДАННЫЕ

1. РАЗРАБОТАН И ВНЕСЕН Госнабмом СССР

РАЗРАБОТЧИКИ

К. З. Кузьмин, В. В. Антонов, В. А. Семенов

2. УТВЕРЖДЕН И ВВЕДЕН В ДЕЙСТВИЕ Постановлением Государственного комитета СССР по стандартам от 19.01.83 № 235

3. ВЗАМЕН ГОСТ 18051—76

4. ССЫЛОЧНЫЕ НОРМАТИВНО-ТЕХНИЧЕСКИЕ ДОКУМЕНТЫ

Обозначение НТД, на который дана ссылка	Номер пункта
ГОСТ 9.401—91	3.3
ГОСТ 2695—83	2.2
ГОСТ 2991—85	Вводная часть, 1.1, 1.3, 2.1, 2.9, 2.10
ГОСТ 3282—74	2.11, 2.12, 2.15
ГОСТ 3560—73	2.7—2.9, 2.11, 2.12—2.14
ГОСТ 3916.1—96	2.2
ГОСТ 3916.2—96	2.2
ГОСТ 4028—63	2.19
ГОСТ 4034—63	2.5, 2.6, 2.12, 2.13, 2.16
ГОСТ 4598—86	2.2
ГОСТ 5959—80	Вводная часть, 1.1, 1.3, 2.1
ГОСТ 7016—82	2.4, 3.2
ГОСТ 8486—86	2.2
ГОСТ 10144—89	3.3
ГОСТ 10198—91	Вводная часть, 1.1, 1.3, 2.1
ГОСТ 12082—82	Вводная часть, 1.1, 1.3, 2.1
ГОСТ 12172—74	3.3
ГОСТ 14192—96	6.1
ГОСТ 15846—2002	Вводная часть, 2.1
ГОСТ 21100—93	6.5
ГОСТ 24454—80	2.2
ГОСТ 24634—81	3.1
ГОСТ 26838—86	2.20

5. Снято ограничение срока действия по протоколу № 3—93 Межгосударственного совета по стандартизации, метрологии и сертификации (ИУС 5-6—93)

6. ИЗДАНИЕ (май 2008 г.) с Изменениями № 1, 2, 3, 4, утвержденными в январе 1984 г., ноябре 1985 г., марте 1988 г., декабре 1994 г. (ИУС 5—84, 2—86, 7—88, 3—95)