

ПЛИТЫ ЖЕЛЕЗОБЕТОННЫЕ ДЛЯ
ПОКРЫТИЙ ТРАМВАЙНЫХ ПУТЕЙ

Конструкция и размеры

Reinforced concrete slabs for tramway track
pavements. Structure and dimensionsГОСТ
19231.1-83

ОКП 58 4600

Постановлением Государственного комитета СССР по делам строительства
от 26 января 1983 г. № 18 срок введения установлен

с 01.01.84

Несоблюдение стандарта преследуется по закону

1. Настоящий стандарт распространяется на железобетонные плиты типов 1П, 2П и 3П, изготавливаемые из тяжелого бетона и предназначенные для устройства покрытий трамвайных путей, и устанавливает конструкцию плит и арматурных изделий к ним.

2. Плиты должны удовлетворять всем требованиям ГОСТ 19231.0-83 и настоящего стандарта.

3. Технические показатели плит приведены в табл. 1.

Таблица 1

Марка плиты	Нормативная подвижная автомобильная нагрузка	Класс бетона по прочности на сжатие	Расход материалов на плиту		Марка плиты	Нормативная подвижная автомобильная нагрузка	Класс бетона по прочности на сжатие	Расход материалов на плиту	
			Бетон, м ³	Сталь, кг				Бетон, м ³	Сталь, кг
1П14.15.12	Н-30	В30	0,25	19,73	2П14.15.12	Н-30	В30	0,22	16,98
1П14.15.10	Н-10		0,21	18,19	2П14.15.10	Н-10		0,20	16,06
1П14.17.12	Н-30		0,29	21,89	2П14.17.12	Н-30		0,26	19,07
1П14.17.10	Н-10		0,24	20,22	2П14.17.10	Н-10		0,23	18,01
1П14.19.12	Н-30		0,31	22,20	2П14.19.12	Н-30		0,28	19,46
1П14.19.10	Н-10		0,26	20,98	2П14.19.10	Н-10		0,24	18,32
1П14.21.12	Н-30		0,35	24,81	2П14.21.12	Н-30		0,31	21,45
1П14.21.10	Н-10		0,29	23,46	2П14.21.10	Н-10		0,27	20,19
1П17.14.12	Н-30		0,11	10,42	2П17.14.12	Н-30		0,09	7,15
1П17.14.10	Н-10		0,09	8,58	2П17.14.10	Н-10		0,08	6,06
					3П17.7.8	Н-30		0,04	6,06

Издание официальное

Перепечатка воспрещена

Переиздание, Февраль 1984 г.

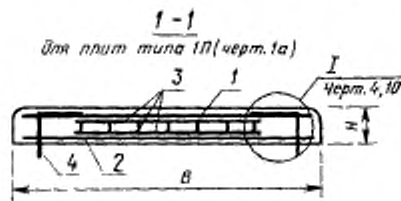
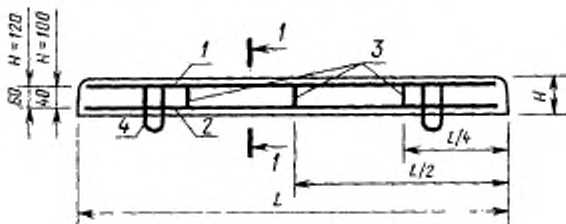
4. Армирование плит должно соответствовать приведенному на черт. 1—4.

5. Спецификация арматурных изделий и выборка стали на одну плиту приведены в табл. 2 и 3.

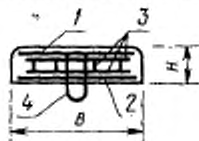
6. Форма и размеры арматурных изделий должны соответствовать приведенным на черт. 5—10 и в табл. 2.

7. Соединение стержней следует производить контактной точечной сваркой по ГОСТ 14098—68 и СН 393—78.

Армирование плит типа 1П
(черт. 1 а, б по ГОСТ 19231.0—83)



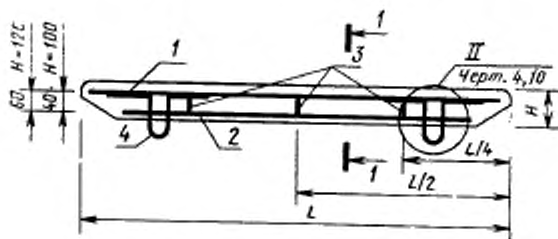
1-1
для плит типа 1П (черт. 1б)



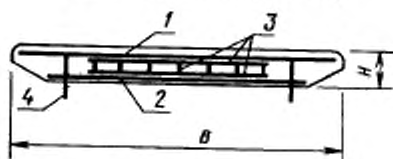
H, L, B — по ГОСТ 19231.0—83; 1 — верхняя сетка (С1, С3, С5, С7, С21);
2 — нижняя сетка (С2, С4, С6, С8, С9, С10, С11, С12, С22, С23); 3 —
фиксатор (Ф1, Ф2, Ф3, Ф4); 4 — подъемная технологическая петля
Т1-1; Т1-2)

Черт. 1

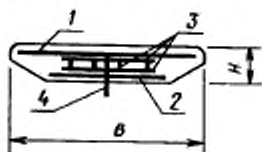
Армирование плит типа 2П
(черт. 2 а, б по ГОСТ 19231.0—83)



1-1
для плит типа 2П (черт. 2а)



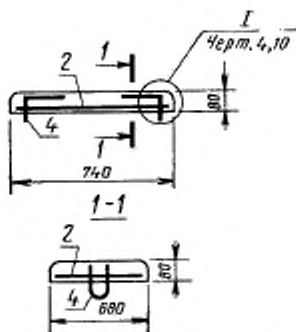
1-1
для плит типа 2П (черт. 2б)



H, L, B — по ГОСТ 19231.0—83; 1 — верхняя сетка (С1, С3, С5, С7, С21);
2 — нижняя сетка (С13, С14, С15, С16, С17, С18, С19, С20, С24, С25);
3 — фиксатор (Ф1, Ф2, Ф3, Ф4); 4 — подъемная технологическая петля
(Т2—1, Т2—2)

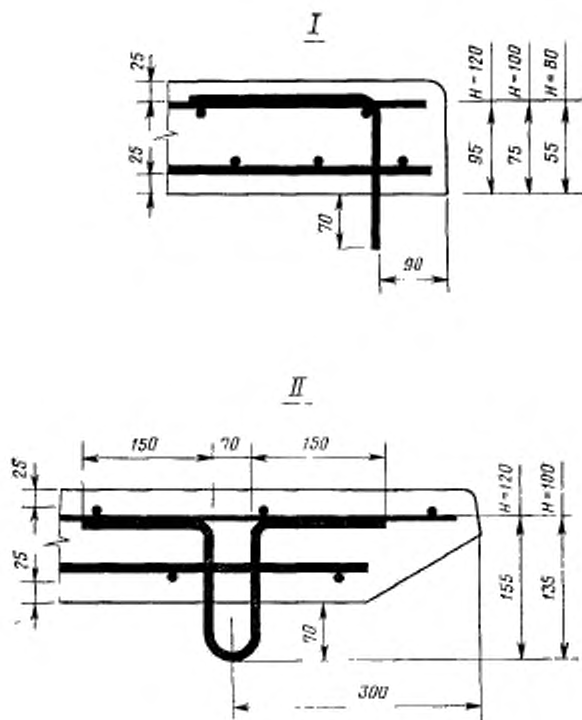
Черт. 2

Армирование плит типа 3П
(черт. 3 по ГОСТ
19231.0—83)



2—нижняя сетка (С26); ←подъ-
емная технологическая плита
(ТЗ—3)

Черт. 3



Черт. 4

Таблица 2

Марка арматурного изделия	Номер позиции	Диаметр, мм, класс	Длина, мм	Количество	Общая длина, м	Масса отдельных стержней, кг	Общая масса, кг
1	2	3	4	5	6	7	8
С1	1	6АIII	1450	7	10,15	2,25	3,79
	2	5ВрI	1340	8	10,72	1,54	
С2	3	10АIII	1450	8	11,60	7,16	13,51
	4	8АIII	1340	12	16,08	6,35	

1	2	3	4	5	6	7	8
C3	5	6AIII	1670	7	11,69	2,60	4,34
	2	5BpI	1340	9	12,06	1,74	
C4	6	10AIII	1670	8	13,36	8,24	15,12
	4	8AIII	1340	13	17,42	6,88	
C5	7	6AIII	1800	7	12,60	2,80	4,54
	2	5BpI	1340	9	12,06	1,74	
C6	8	10AIII	1800	8	14,40	8,88	15,23
	4	8AIII	1340	12	16,08	6,35	
C7	9	6AIII	2010	7	14,07	3,12	5,05
	2	5BpI	1340	10	13,40	1,93	
C8	10	10AIII	2010	8	16,08	9,92	17,33
	4	8AIII	1340	14	18,76	7,41	
C9	3	10AIII	1450	7	10,15	6,26	12,08
	4	8AIII	1340	11	14,74	5,82	
C10	6	10AIII	1670	7	11,69	7,21	13,56
	4	8AIII	1340	12	16,08	6,35	
C11	8	10AIII	1800	7	12,60	7,77	14,12
	4	8AIII	1340	12	16,08	6,35	
C12	10	10AIII	2010	7	14,07	8,68	16,09
	4	8AIII	1340	14	18,76	7,41	
C13	11	10AIII	1250	8	10,00	6,17	11,12
	12	8AIII	1140	11	12,54	4,95	
C14	13	10AIII	1470	8	11,76	7,26	12,66
	12	8AIII	1140	12	13,68	5,40	
C15	14	10AIII	1600	8	12,80	7,90	12,85
	12	8AIII	1140	11	12,54	4,95	
C16	15	10AIII	1810	8	14,48	8,93	14,33
	12	8AIII	1140	12	13,68	5,40	
C17	11	10AIII	1250	7	8,75	5,40	10,35
	12	8AIII	1140	11	12,54	4,95	

Продолжение табл. 2

1	2	3	4	5	6	7	8
C18	13	10AIII	1470	7	10,29	6,35	11,75
	12	8AIII	1140	12	13,68	5,40	
C19	14	10AIII	1600	7	11,20	6,91	11,86
	12	8AIII	1140	11	12,54	4,95	
C20	15	10AIII	1810	7	12,67	7,82	13,22
	12	8AIII	1140	12	13,68	5,40	
C21	16	6AIII	1330	4	5,32	1,18	1,82
	17	5BpI	630	7	4,41	0,64	
C22	18	10AIII	1330	6	7,98	4,92	7,37
	19	8AIII	620	10	6,2	2,45	
C23	20	8AIII	1330	6	7,98	3,15	5,60
	19	8AIII	620	10	6,2	2,45	
C24	21	10AIII	1130	4	4,52	2,79	4,28
	22	8AIII	420	9	3,78	1,49	
C25	23	8AIII	1130	4	4,52	1,79	3,28
	22	8AIII	420	9	3,78	1,49	
C26	24	10AIII	680	6	4,08	2,52	5,20
	25	10AIII	620	7	4,34	2,68	
Φ1	1	4BpI	80	7	0,56	0,05	0,17
	2	4BpI	650	2	1,30	0,12	
Φ2	3	4BpI	60	7	0,42	0,04	0,16
	2	4BpI	650	2	1,30	0,12	
Φ3	1	4BpI	80	4	0,32	0,03	0,09
	4	4BpI	350	2	0,7	0,06	
Φ4	3	4BpI	60	4	0,24	0,02	0,08
	4	4BpI	350	2	0,7	0,06	
T1—1	1	10AII	785	1	0,785	0,48	0,48
T1—2	2	10AII	745	1	0,745	0,46	0,46
T1—3	3	10AII	705	1	0,705	0,43	0,43
T2—1	1	10AII	630	1	0,630	0,39	0,39
T2—2	2	10AII	590	1	0,590	0,36	0,36

Примечание. Арматура класса А-III диаметром 10 мм может быть заменена арматурой класса Ат-III диаметром 10 мм по ГОСТ 10884—81.

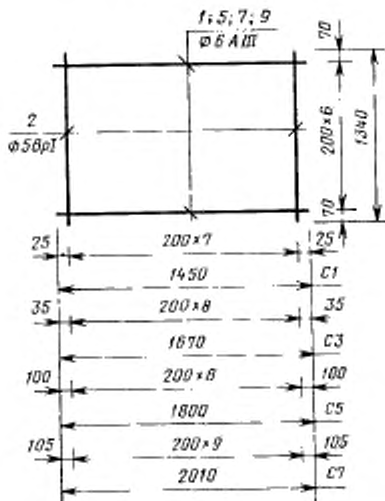
Таблица 3

Марка плиты	Сетка				Фиксатор		Подъемная технологическая петля		Выборка арматурной стали, кг							
	веревка		шпакля		Марка	Количество	Марка	Количество	Класс А-III по ГОСТ 5781-82. Диаметр, мм			Класс Вр-I по ГОСТ 6727-80. Диаметр, мм				
	Марка	Количество	Марка	Количество					6	8	10*	Итого	4	5	Итого	
					Марка	Количество	Итого									
IIП14.15.12	C1		C2	Φ1		Т1-1	0,48	1,92	2,25	6,35	7,16	15,76	0,17	1,54	2,05	19,73
IIП14.15.10			C9	Φ2		Т1-2	0,46	1,84	2,25	5,82	6,26	14,33	0,16	1,54	2,02	18,19
IIП14.17.12	C3		C4	Φ1		Т1-1	0,48	1,92	2,60	6,88	8,24	17,72	0,17	1,74	2,25	21,89
IIП14.17.10			C10	Φ2		Т1-2	0,46	1,84	2,60	6,35	7,21	16,16	0,16	1,74	2,22	20,22
IIП14.19.12	C5		C6	Φ1		Т1-1	0,48	1,92	2,80	6,35	8,88	18,03	0,17	1,74	2,25	22,20
IIП14.19.10			C11	Φ2		Т1-2	0,46	1,84	2,80	6,35	7,77	16,92	0,16	1,74	2,22	20,96
IIП14.21.12	C7		C8	Φ1		Т1-1	0,48	1,92	3,12	7,41	9,92	20,45	0,17	1,93	2,44	24,81
IIП14.21.10			C12	Φ2		Т1-2	0,46	1,84	3,12	7,41	8,68	19,21	0,16	1,93	2,41	23,46
IIП7.14.12	C21		C22	Φ3		Т1-1	0,48	0,96	1,18	2,45	4,92	8,55	0,09	0,64	0,91	10,42
IIП7.14.10			C23	Φ4		Т1-2	0,46	0,92	1,18	5,60	—	6,78	0,08	0,64	0,88	8,58
2IIП14.15.12	C1		C13	Φ1		Т2-1	0,39	1,56	2,25	4,95	6,17	13,37	0,17	1,54	2,05	16,98
2IIП14.15.10			C17	Φ2		Т2-2	0,36	1,44	2,25	4,95	5,40	12,60	0,16	1,54	2,02	16,06
2IIП14.17.12	C3		C14	Φ1		Т2-1	0,39	1,56	2,60	5,40	7,26	15,26	0,17	1,74	2,25	19,07
2IIП14.17.10			C18	Φ2		Т2-2	0,36	1,44	2,60	5,40	6,35	14,35	0,16	1,74	2,22	18,01

Марка плиты	Сетка		Фиксатор		Подъемная технологическая петля		Выборка арматурной стали, кг									
	Верхняя	нижняя	Марка	Количество	Марка	Количество	Класс А-II по ГОСТ 5781-82 Диаметр 10 мм	Класс А-III по ГОСТ 5781-82 Диаметр, мм		Класс Вр-I по ГОСТ 6727-80 Диаметр, мм		Итого				
								6	8	10*	4		5			
2П14.19.12	C5		Φ1		T2-1		0,39	1,56	2,80	4,95	7,90	15,65	0,17	1,74	2,25	19,46
2П14.19.10			Φ2		T2-2	4	0,36	1,44	2,80	4,95	6,91	14,66	0,16	1,74	2,22	18,32
2П14.21.12			Φ1	3	T2-1		0,39	1,56	3,12	5,40	8,93	17,45	0,17	1,93	2,44	21,45
2П14.21.10			Φ2		T2-2	1	0,36	1,44	3,12	5,40	7,82	16,34	0,16	1,93	2,41	20,19
2П7.14.12			Φ3		T2-1		0,39	0,78	1,18	1,49	2,79	5,46	0,09	0,64	0,91	7,15
2П7.14.10			Φ4		T2-2	2	0,36	0,72	1,18	3,28	—	4,46	0,08	0,64	0,88	6,06
3П7.7.8			—	—	T1-3	—	0,43	0,86	—	—	5,20	5,20	—	—	—	6,06

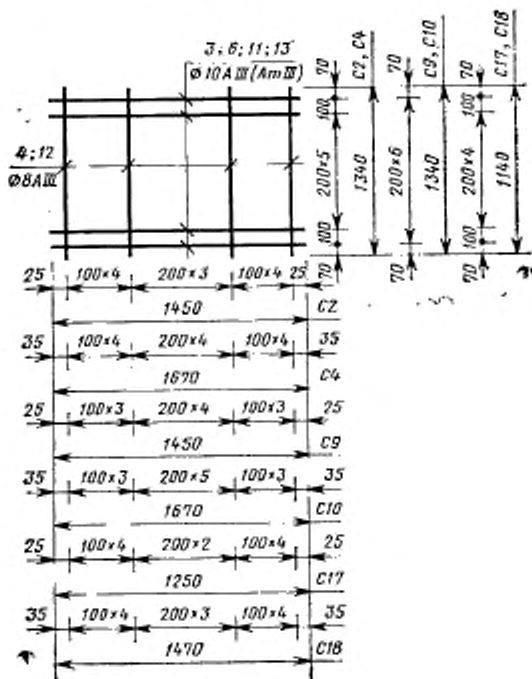
* Арматура класса А-III может быть заменена арматурой класса Ат III по ГОСТ 10884-81.

C1, C3, C5, C7



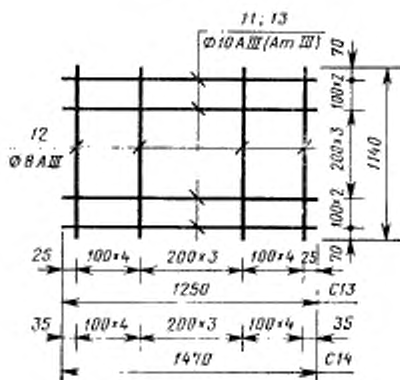
Черт. 5

С2, С4, С9, С10, С17, С18

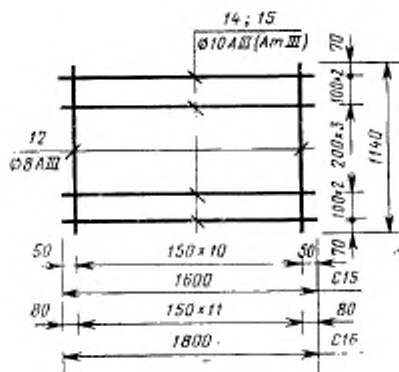


Черт. 6

C13, C14

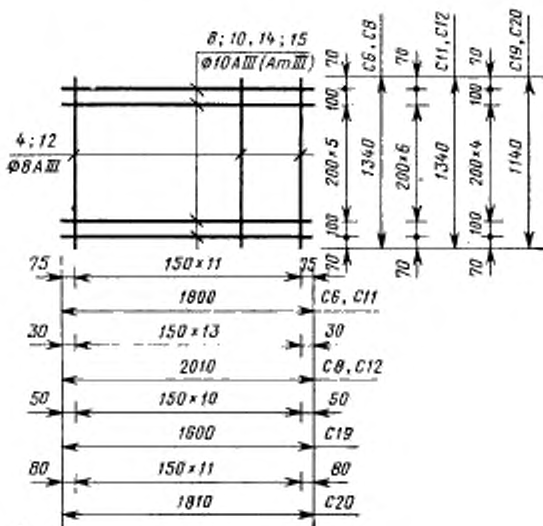


C15, C16



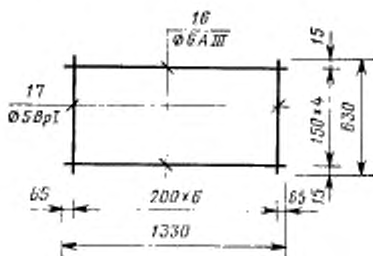
Черт. 7

С6, С8, С11, С12, С19, С20

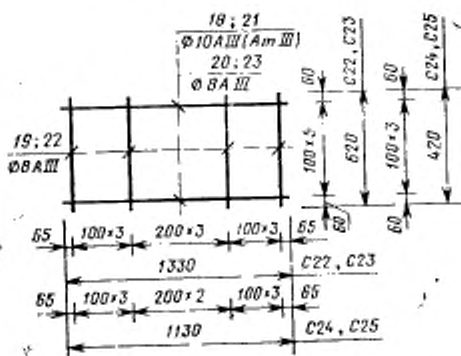


Черт. 8

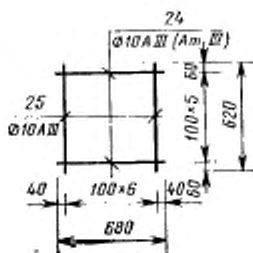
C21



C22, C23, C24, C25

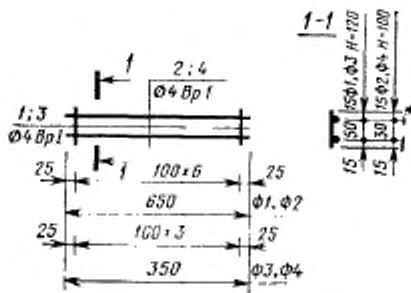


C26

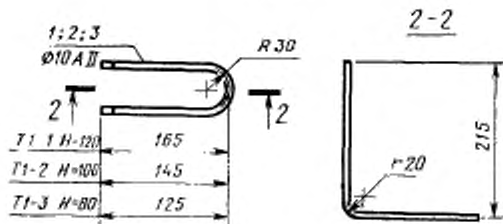


Черт. 9

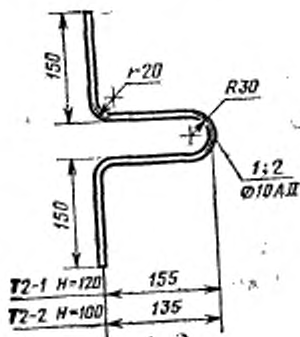
Φ1, Φ2, Φ3, Φ4



T1



T2



Черт. 10

Редактор *Н. В. Бобкова*
Технический редактор *В. Н. Малькова*
Корректор *А. Г. Старостин*

Сдано в наб. 27.01.84 Подп. к печ. 20.08.84 2,0 усл. в. л. 2,12 усл. кр.-отт. 1,62 уч.-изд. л.
Тир. 4000 экз. Цена 10 коп.

Ордена «Знак Почета» Издательство стандартов, 123840, Москва, ГСП, Новопресненский пер., 3
Тшп. «Московский печатник», Москва, Лялин пер., 6. Зак. 319