

ШТОКИ БУФЕРОВ
 ДЛЯ ШТАМПОВ ЛИСТОВОЙ ШТАМПОВКИ

Конструкция и размеры

Buffer rods for sheet stamping dies.
 Design and dimensions

ГОСТ
 22197-83

Взамен
 ГОСТ 22197-76

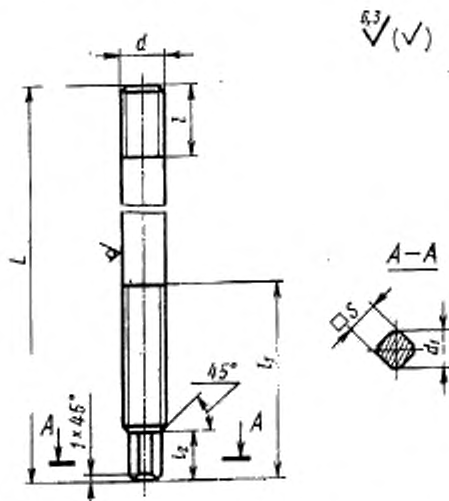
ОКП 39 6330

Поставлением Государственного комитета СССР по стандартам от 25 января 1983 г. № 365 срок введения установлен

с 01.01.84

Несоблюдение стандарта преследуется по закону

1. Конструкция и размеры штоков должны соответствовать указанным на чертеже и в таблице.



Размеры в мм

Обозначение штока	Прямая- слот	d	d ₁	S		L	l	l ₁	l ₂	Масса, кг, не более
				Номинал.	Пред. откл.					
1085-2852		M8	6,0	5,0		130	15,5	42		0,06
1085-2811	150					62		0,07		
1085-2812	175					60		0,08		
1085-2813		M10	7,5	5,5	-0,16	215	18,5	92	7	0,09
1085-2814	140					58		0,08		
1085-2815	175					67		0,11		
1085-2816	195					58		0,12		
1085-2817	240					92		0,15		
1085-2818	275					80		0,18		
1085-2819	410	115	0,25							
1085-2821		M12	9,0	7,0	-0,20	155	22,5	55	8	0,13
1085-2822	210					75		0,18		
1085-2823	275					80		0,24		
1085-2824	300					115		0,26		
1085-2825	400		0,35							
1085-2826	200	M16	13,0	10,0	-0,36	28,5	73	10	0,30	
1085-2827	240						75		0,37	
1085-2828	275						105		0,42	
1085-2829	340						100		0,53	
1085-2831	425						160		0,65	
1085-2832	500						145		0,77	
1085-2853	210	M20	16,0	12,0	-0,43	34,5	70	12	0,49	
1085-2833	260						92		0,61	
1085-2834	290						78		0,69	
1085-2835	340						120		0,80	
1085-2854	365						110		0,87	
1085-2836	400								0,96	
1085-2837	460	160	1,10							

Продолжение

Размеры в мм

Обозначение штока	Применя- емость	d	d ₁	S		L	l	l ₁	l ₂	Масса, кг, не более
				Номинал.	Пред. откл.					
1085-2838		M20	16	12		530	34,5	155	12	1,70
1085-2855						225		75		0,76
1085-2856						275		88		0,92
1085-2839		M24	19	14	-0,43	300	40,5	82		1,20
1085-2841						435		130		1,64
1085-2842						515		125		1,80
1085-2843						600		180	14	2,12
1085-2857						250		92		1,31
1085-2858						300		100		1,59
1085-2844		M30	25	19		330	50,5	105		1,76
1085-2845						425		130		2,28
1085-2846					-0,52	460		145		2,46
1085-2847						620		190		3,31
1085-2859						290		105		2,89
1085-2848		M42	36	27		340	68,5	115	16	3,42
1085-2849						500		160		5,15
1085-2851						660		200		6,82

Пример условного обозначения штока буфера размерами $d=M8$, $L=130$ мм, $l=42$ мм:

Шток 1085-2852 ГОСТ 22197—83

2. Материал круг $d=5$ ГОСТ 7417—75
40X—B ГОСТ 1051—73

3. Твердость — HB 229...302.

4. Технические условия — по ГОСТ 22202—83.

5. Маркировать на бирке для партии: обозначение штока, обозначение настоящего стандарта и товарный знак предприятия-изготовителя.