

КАЛИБРЫ ДЛЯ РЕЗЬБЫ ЭДИСОНА КРУГЛОЙ

Основные размеры

ГОСТ
25578—83

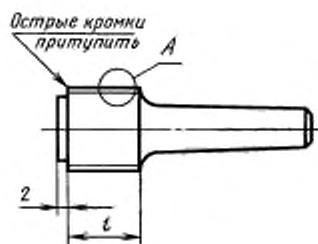
Gauges for Edison Ground thread. Main dimensions

Дата введения 01.01.85

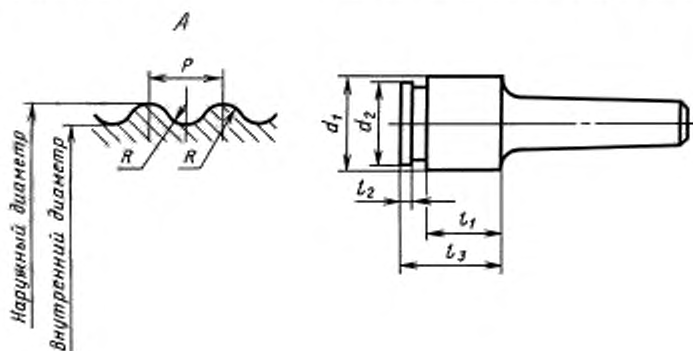
1. Настоящий стандарт распространяется на калибры для контроля внутренней и наружной круглой резьбы Эдисона по ГОСТ 6042.

2. Основные размеры калибров для внутренней резьбы должны соответствовать указанным на черт. 1 и в табл. 1.

Проходной резьбовой калибр-пробка



Непроходной гладкий калибр-пробка



Черт. 1

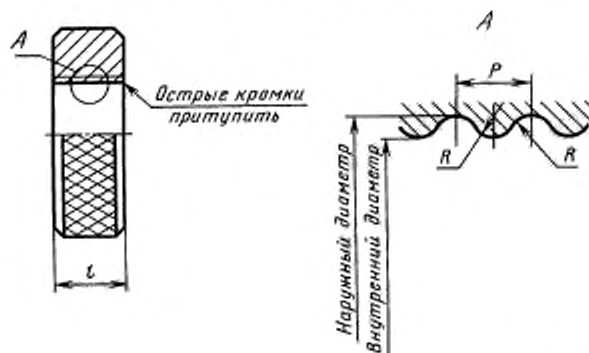
Таблица 1
Размеры в миллиметрах

Обозначение резьбы	Наружный диаметр	Допуск	Внутренний диаметр	Допуск	Предел износа			R	l _{min}	d ₁ -0,01	d ₂ -0,04	l ₁ -0,1	l ₂ -0,2	l ₃ -0,2	Масса, г ±10 %
					наружного диаметра	внутреннего диаметра	P								
E5	5,41		4,85		5,37	4,81	1,000	0,293	3,4	4,94	4,78	3,0		5,5	40
E10	9,63		8,61		9,59	8,57	1,814	0,531	5,5	8,77	8,55	5,5	2,0	8,5	70
E10/N															
E14	13,99		12,39		13,95	12,35	2,822	0,822		12,57	12,33	8,5	4,0	13,5	120
E14/N															
E16	16,05	-0,02		14,55	16,01	14,51	2,500	0,708	7,5	14,76	14,50	7,5	3,5	12,0	200
E16/N															
E18	18,62		16,92		18,58	16,88	3,000	0,875		17,16	16,84	9,0		13,5	250
E18/N															
E21	21,07		19,57		21,02	19,52	2,000	0,480	11,0	19,81	19,56	6,0	4,0	11,5	280
E21/N															
E27	26,57		24,38		26,52	24,33	3,629	1,025		24,67	24,31	11,0	4,5	17,0	325
E27/N															
E33	33,18	-0,03	30,58		33,11	30,51	4,233	1,187	11,5	30,96	30,50	13,0	6,0	21,0	475
E33/N															
E40	39,63	-0,04	36,03		39,56	35,96	6,350	1,850	20,0	36,46	35,95	19,0	8,0	29,0	700
E40/N															

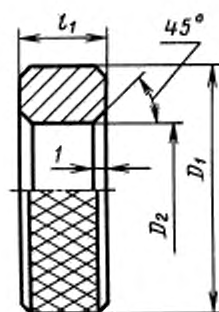
Примечание. Допуск шага резьбы R составляет 0,01 мм. Это значение относится к любому числу витков резьбы на длине l. Действительное отклонение может быть со знаком минус или плюс.

3. Основные размеры калибров для наружной резьбы должны соответствовать указанным на черт. 2 и в табл. 2.

Проходной резьбовой калибр-кольцо



Непроходной гладкий калибр-кольцо



Черт. 2

Таблица 2
Размеры в миллиметрах

Обозначение резьбы	Наружный диаметр $+0,03$	Внутренний диаметр $+0,03$	Предел износа		P	R	$l_{\text{ин}}$	D_1	D_2 $+0,01$	l_1 $_{\text{ин}}$
			наружного диаметра	внутреннего диаметра						
E5	5,30	4,74	5,35	4,79	1,000	0,293	3,4	28	5,22	5,0
E10	9,50	8,48	9,55	8,53	1,814	0,531	5,5	33	9,35	7,5
E14	13,86	12,26	13,91	12,31	2,822	0,822	7,5	38	13,69	10,5
E16	15,94	14,44	15,99	14,49	2,500	0,708		40	15,74	9,5
E18	18,47	16,77	18,52	16,82	3,000	0,875		42	18,24	11,0
E21	20,92	19,42	20,98	19,48	2,000	0,480	11,0	45	20,69	8,0
E27	26,42	24,23	26,48	24,29	3,629	1,025	11,5	50	26,04	13,0
E33	33,02	30,42	33,09	30,49	4,233	1,187		56	32,64	15,0
E40	39,47	35,87	39,54	35,94	6,350	1,850	20,0	63	39,04	21,0

Примечания:

1. Допуск шага резьбы P составляет 0,01 мм. Это значение относится к любому числу витков на длине l_1 . Действительное отклонение может быть со знаком минус или плюс.
2. Основные размеры калибров для проверки резьбы цоколей в источниках света — по ГОСТ 28108.

Пример условного обозначения проходного калибра-пробки для резьбы E27:

Проходной калибр-пробка E27 ГОСТ 25578—83

То же, непроходного калибра-кольца для резьбы E14:

Непроходной калибр-кольцо E14 ГОСТ 25578—83

4. Калибры должны быть изготовлены из материала, обеспечивающего постоянную форму и стабильность размеров.

При изготовлении калибров из цементируемой стали слой цементации должен быть не менее 0,5 мм.

Для уменьшения износа измерительных поверхностей допускается хромирование или оснащение их твердым сплавом.

5. Твердость измерительных поверхностей калибров должна быть не менее 58 HRC.

6. Шероховатость измерительных поверхностей калибров Ra не должна превышать 0,32 мкм.

С. 4 ГОСТ 25578—83

7. На каждом калибре должны быть указаны:

- 1) обозначение резьбы;
- 2) обозначение назначения калибра;
- 3) товарный знак предприятия-изготовителя.

8. Проходной калибр должен свободно ввинчиваться — навинчиваться на всю длину резьбы.

Непроходной калибр под влиянием собственного веса не должен проходить через резьбу более чем на один виток.

ИНФОРМАЦИОННЫЕ ДАННЫЕ

1. УТВЕРЖДЕН И ВВЕДЕН В ДЕЙСТВИЕ Постановлением Государственного комитета СССР по стандартам от 05.01.83 № 8

2. ВЗАМЕН ГОСТ 6042—71 в части разд. 2 и 3

3. Стандарт полностью соответствует СТ СЭВ 3152—81

4. ССЫЛОЧНЫЕ НОРМАТИВНО-ТЕХНИЧЕСКИЕ ДОКУМЕНТЫ

Обозначение НТД, на который дана ссылка	Номер пункта
ГОСТ 6042—83	1
ГОСТ 28108—89	3

5. ПЕРЕИЗДАНИЕ