

ГОСТ 2424—83

МЕЖГОСУДАРСТВЕННЫЙ СТАНДАРТ

КРУГИ ШЛИФОВАЛЬНЫЕ

ТЕХНИЧЕСКИЕ УСЛОВИЯ

Издание официальное



Москва
Стандартинформ
2005

М Е Ж Г О С У Д А Р С Т В Е Н Н Ы Й С Т А Н Д А Р Т**КРУГИ ШЛИФОВАЛЬНЫЕ**

Технические условия

**ГОСТ
2424—83**Grinding wheels.
Specifications

МКС 25.100.70

ОКП 39 8100, 39 8200, 39 8300

Дата введения **01.01.85**

Настоящий стандарт распространяется на шлифовальные круги общего применения на керамической (К), бакелитовой (Б), вулканитовой (В) связках, изготавливаемые для нужд экономики страны и экспорта.

Стандарт не распространяется на отрезные круги, обдирочные круги зернистостей 63 и более, круги типов 1 и 5 для ручных машин.

Требования настоящего стандарта в части разд. 1, 2 (кроме п. 2.2), 4, 5 и п. 3.4 являются обязательными, другие требования — рекомендуемыми.

Требования по безопасности изложены в п. 2.13.

(Измененная редакция, Изм. № 1, 2, 3, 4).

1. ТИПЫ И ОСНОВНЫЕ РАЗМЕРЫ

1.1. Круги должны изготавливаться следующих типов:

- 1 — прямого профиля;
- 4 — с двусторонним коническим профилем;
- 3 — с коническим профилем;
- 5 — с выточкой;
- 23 — с конической выточкой;
- 7 — с двусторонней выточкой;
- 2 — кольцевые;
- 6 — чашечные цилиндрические;
- 11 — чашечные конические;
- 12 и 14 — тарельчатые;
- 36 — с запрессованными крепежными элементами;
- 10 — с двусторонней выточкой и ступицей;
- 26 — с двусторонней конической выточкой.

(Измененная редакция, Изм. № 2).

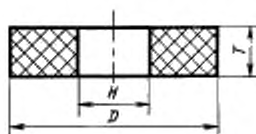
1.1а. Обозначения типов кругов и размеров кругов ранее действовавших и по настоящему стандарту должны соответствовать указанным в приложении 2.

1.1б. Обозначения профилей для кругов типов 1, 5, 7 должны соответствовать указанным в приложении 3.

1.1а, 1.1б. **(Введены дополнительно, Изм. № 2).**

1.2. Размеры кругов должны соответствовать указанным на черт. 1—14 и в табл. 1—13.

Тип 1



Черт.1

Таблица 1

мм

<i>D</i>	<i>T</i>	<i>H</i>	<i>D</i>	<i>T</i>	<i>H</i>
3	6,0; 8,0; 10,0	1,0	32	2,5; 3,2; 4,0; 5,0; 6,0; 8,0; 10,0	6,0
4	1,0; 1,3; 1,6; 2,0; 2,5; 3,2; 4,0; 5,0; 6,0; 8,0; 10,0	1,6		(6,0); 8,0; 10,0; 13,0; 16,0; 20,0; 25,0; 32,0; 40,0	13,0
5	8,0	2,0	40	6,0; 8,0; 10,0	6,0
	2,0			2,0; 2,5; 3,2; 4,0; 5,0; 6,0; 8,0; 10,0	8,0; 10,0
6	6,0; 8,0; 10,0	1,6	50	6,0; 8,0; 10,0; 13,0; 16,0; 20,0; 25,0; 32,0; 40,0	13,0
	2,0; 2,5; 3,2; 4,0; 5,0; 6,0; 8,0; 10,0; 13,0	2,0		32,0; 40,0; 50,0; 63,0	16,0
8	6,0; 8,0; 10,0; 13,0; (16,0)	3,0	63	4,0; 5,0	10,0
	(6,0); (10,0); 16,0	4,0		(6,0); (8,0); 10,0; 13,0; (16,0); (20,0); (25,0); (32,0); 40,0; (50,0)	13,0
10	3,2; 4,0; 5,0; 6,0; 8,0; 10,0; 13,0; 16,0; 20,0	3,0	80	6,0; 8,0; 10,0; 13,0; 16,0; 20,0; 25,0; 32,0; 40,0; 50,0; 63,0	16,0
	(6,0); (10,0); 13,0; 16,0	4,0		3,2; 4,0; 5,0; 6,0; 8,0; 10,0; 13,0	10,0
13	3,2; 4,0; 5,0; 6,0; 8,0; 10,0; 13,0; 16,0; 20,0	6,0	80	8,0; 10,0; 13,0; 16,0; 20,0; 25,0; 32,0; 40,0	16,0
	10,0; 13,0; 16,0; 20,0			13,0	
16	3,2; 4,0; 5,0; 6,0; 8,0; 10,0; 13,0; 16,0; 20,0; 25,0; 32,0; 40,0	8,0	80	6,0; 8,0; 10,0; 13,0; 16,0; 20,0; 25,0; 32,0; 40,0; 50,0; 63,0	20,0
	4,0; 5,0; 6,0; 8,0; 10,0; 13,0; 16,0; 20,0; 25,0; 32,0; 40,0			8,0	
20	3,2; 4,0; 5,0; 6,0; 8,0; 10,0; 13,0; 16,0; 20,0; 25,0; 32,0; 40,0	6,0	80	3,2; 4,0; 5,0; 6,0; 8,0; 10,0; 13,0; 16,0; 20,0; 25,0; 32,0; 40,0; 50,0; 63,0; 80,0; 100,0	32,0
	13,0; 16,0; 20,0; 25,0; 32,0; 40,0	8,0			
25	16,0; 20,0; 25,0; 32,0	10,0	80	3,2; 4,0; 5,0; 6,0; 8,0; 10,0; 13,0; 16,0; 20,0; 25,0; 32,0; 40,0; 50,0; 63,0	32,0
	6,0; 8,0; 10,0; 13,0; 16,0; 20,0; 25,0; 32,0; 40,0				

мм

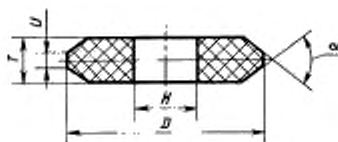
<i>D</i>	<i>T</i>	<i>H</i>	<i>D</i>	<i>T</i>	<i>H</i>
100	4,0; 5,0; 6,0; 8,0; 10,0	13,0	250	2,5; 3,2; 4,0; 5,0; 6,0; 8,0; 10,0; 13,0; 16,0; 20,0; 25,0; 32,0; 40,0; 50,0; 63,0; (80,0); (100,0); (125,0)	76,0
	4,0; 5,0; 6,0; 8,0; 10,0; 13,0; 16,0; 20,0; 25,0; 32,0; 40,0; 50,0; 63,0; 80,0; 100,0	20,0			
	4,0; 5,0; 6,0; 8,0; 10,0; 13,0; 16,0; 20,0; 25,0; 32,0; 40,0; 50,0; 63,0; 80,0	32,0			
125	4,0; 5,0; 6,0; 8,0; 10,0; 13,0; 16,0; 20,0; 25,0; 32,0; 40,0; 50,0; 63,0	32,0	300	6,0; 8,0; 10,0; 13,0; 16,0; 20,0; 25,0; 32,0; 40,0; 50,0; 63,0; 80,0; 100,0; 125,0; (150,0); 160,0; 200,0	32,0; 76,0
	(6,0); (8,0); (10,0); (13,0); (16,0); 20,0; (25,0); (32,0); (40,0); (50,0); (63,0)	20,0			
	(6,0); (8,0); (10,0); (13,0); (16,0); (20,0); 25,0; 32,0; 40,0; 50,0; 63,0; 80,0; 100,0	51,0			
150	4,0; 5,0; 6,0; 8,0; 10,0; 13,0; 16,0; 20,0; 25,0; 32,0; 40,0; 50,0; (63,0)	20,0; 32,0	350	32,0; 40,0; 50,0	76,0
	6,0; 8,0; 10,0; 13,0; 16,0; 20,0; 25,0; 32,0; 40,0; 50,0; 63,0; 80,0; 100,0	51,0			
175	5,0; 6,0; 8,0; 10,0; 13,0; 16,0; 20,0; 25,0; 32,0; 40,0; 50,0	32,0	400	6,0; 8,0; 10,0; 13,0; 16,0; 20,0; 25,0; 32,0; 40,0; 50,0; 63,0; 80,0; 100,0; (125,0); (150,0); 160,0; 200,0	127,0
200	3,2; 4,0; 5,0; 6,0; 8,0; 10,0; 13,0; 16,0; 20,0; 25,0; 32,0; 40,0; 50,0; 63,0; 80,0				
	6,0; 8,0; 10,0; 13,0; 16,0; 20,0; 25,0; (32,0); (40,0); (50,0); (63,0); (80,0); (100,0)				
	4,0; 5,0; 6,0; 8,0; 10,0; 13,0; 16,0; 20,0; 25,0; 32,0; 40,0; 50,0; 63,0; 80,0; 100,0; 125,0; (150,0); 160,0; 200,0	76,0	450	6,0; 8,0; 10,0; 13,0; 16,0; 20,0; 25,0; 32,0; 40,0; 50,0; 63,0; 80,0	127,0
250	6,0; 8,0; 10,0; 13,0; 16,0; 20,0; 25,0; 32,0; 40,0; 50,0; 63,0	32,0; 51,0		6,0; 8,0; 10,0; 13,0; 16,0; 20,0; 25,0; 32,0; 40,0; 50,0; 63,0; 80,0; 100,0	203,0

мм					
<i>D</i>	<i>T</i>	<i>H</i>	<i>D</i>	<i>T</i>	<i>H</i>
500	10,0; 13,0; 16,0; 20,0; 25,0; 32,0; 40,0; 50,0; 63,0; 80,0; 100,0; 125,0; (150,0); 160,0; 200,0	203,0	600	10,0; 13,0; 16,0; 20,0; 25,0; 32,0; 40,0; 50,0; 63,0; 80,0; 125,0; 160,0; 200,0	203,0
	8,0; 10,0; 13,0; 16,0; 20,0; 25,0; 32,0; 40,0; 50,0; 63,0; 80,0; 100,0; 125,0; (150,0); 160,0; 200,0; 250,0	305,0	750	16,0; 20,0; 25,0; 32,0; 40,0; 50,0; 63,0; 80,0; 100,0; 125,0; (150,0); 160,0; 200,0; (250,0)	305,0
600	10,0; 13,0; 16,0; 20,0; 25,0; 32,0; 40,0; 50,0; 63,0*; 80,0*; 100,0*; 125,0; (150,0); 160,0; 200,0; 250,0*		900	25,0; 32,0; 40,0; 50,0*; 63,0*; 80,0*; 100,0*; 125,0	
		1060	40,0*; 50,0*; 63,0*; 80,0*; 100,0*; 125,0*		

* Должны изготавливаться на керамической связке классов точности АА или А.

Примечание. Размеры, заключенные в скобки, применять не рекомендуется.

Тип 4



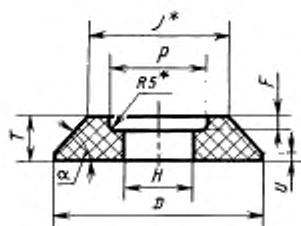
Черт. 2

Таблица 2

Размеры, мм

<i>D</i>	<i>T</i>	<i>H</i>	<i>U</i> ±1,0	α +2°	<i>D</i>	<i>T</i>	<i>H</i>	<i>U</i> ±1,0	α +2°
250	10; 13; 16; 20	76	4	40°	350	32	127	8	40°
	25		5; 9			4			
300	20	127	5	60°	400	16	203	5	60°
	25		6			20; 25; 32			
	32		8						
350	8	160	3	40°	500	8; 10; 13	203	3	60°
	13; 25	127	5			8		40°	

Тип 3



*Размеры для справок.

Черт.3

Таблица 3

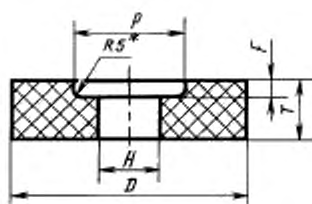
Размеры, мм

D	T	H	P		F ±1,5	U ±1,0	α +2°	J				
			Номи.	Пред. откл.								
63	10	10	20		5	3,0	20°	25				
80	6	20	—		+3,0	—	2,0	15°	50			
	8			20°				47				
	10			30°				53				
	13			35°				49				
100	6	20	—	—	—	3,0	10°	55				
	8						15°	55				
							20°	67				
							25°	75				
	13						—	—	—	—	20°; 25°	45; 57
	125						10	51	36	+3,0	5	2,0
—		—	35°	60								
—		4	77									
10		—	5,5	18°	61							
150	8	32	—	—	—	2,0	10°	57				
							35°	82				
							25°	90				
							20	5,5	18°	61		
150	13	51	80	+3,0	5	2,0	20°	90				
175	10; 13	32	—	—	—	2,0	10°	85; 50				
								—	8	110		
	10							—	—	—	87	
	13							—	—	—	—	
200	16	32; 51	—	+3,0	8	3,0	25°	145				
								20	80	30°	107	

Размеры, мм

D	T	H	P		F ±1,5	U ±1,0	α +2°	J			
			Номин.	Пред. откл.							
250	6	76	—	+3,0	—	—	45°	238			
	8							234			
	10							230			
	13							224			
	16	32	76	—	—	3,0	10°	176			
	20	—					125	15°	153		
						5		4,0	161		
	25	115				10	2,5	20°	154		
300	6	76				—	+3,0	—	3,0	45°	294
	8										290
	10										286
	25										115
	32	17	141								
	6	127	—	—	—	—	15°	278			
	8						45°	290			
	10						286				
	13					15°	226				
	20					180	+4,0	5	3,0	—	45°
30°											241
350	25	127	—	+4,0	—	4,0	30°	278			
	40	76	115		17		20°	152			
400	20	127	—	+4,0	—	5,0	30°	348			
	25							331			
	40							279			
	50	76	115		25	20°	153				
450	20	127	—	+4,0	—	5,0	15°	338			
	25							301			
	32							249			
500	32	203	—	—	—	—	30°	407			

Тип 5



*Размер для справок.

Черт.4

Таблица 4

мм

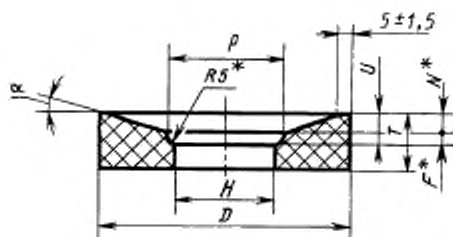
D	T	H	P		F ±1,5	D	T	H	P		F ±1,5					
			Но- мин.	Пред. откл.					Но- мин.	Пред. откл.						
10	13	3	5	+2,0	6	32	10	16	+2,0	(16); 20						
13	16	4	6		8					25						
	20				10											
16	13	6	8	+2,0	6	32	13	20	+3,0	(12); 13						
	(16)		(10)		(8)						10					
	20		8		10											
20	16	6	10	+2,0	8	40	13	20	+3,0	(12); 13						
	20		10		(12); 13; 18						16					
	25		16		20						50					
	32		10		16						50					
	40		10		20						50					
25	13	6; (10)	13	+2,0	6	50	13; (16)	25	+3,0	(12); 13						
	16		13; (16)		8						40					
	20	6	13		10						50	13	32	16	25	
	25		(12); 13		16											32
	32		16		32											
32	16	10	16	+2,0	8	63	13	31	+3,0	(12); 13						
	20				10						10	32				
	25				(12); 13						16	32				
	32				6						(12); 13	16	30			
											16	16	30			

мм

D	T	H	P		F ±1,5	D	T	H	P		F ±1,5
			Но- мин.	Пред. откл.					Но- мин.	Пред. откл.	
80	20	32	40; 50		7	200	25	(32); 76	100	+3,0	13
	16				16						
	20				20						
	25				40						
	30				63; 80						
	30				76						
100	25	20; (32)	50; (60)	+3,0	13	250	40	125	150	+4,0	13; 20
	16				30						
	20				40						
	30				63						
	30				127						
	30				200						
125	20	20	50		10	350	40; 50	127	200	+6,0	20
	13				40						
	16				50						
	30				203						
	30				265						
	30				203						
150	20	32	75		13	450	50; 63	127	215	+6,0	13
	25				80						
	32				203						
	50				265						
	50				305						
	50				203						
150	25	20	85		(12); 13	500	80	203	375		13; 20
	32				100						
	32				203						
150	32	32	85; 100		16	600	50; 63 80	305			30
	32				305						
	32				305						

Примечание. Размеры, заключенные в скобки, применять не рекомендуется.

Тип 23



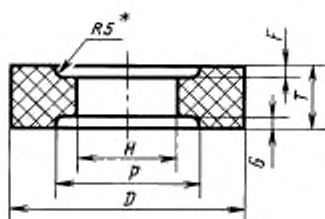
*Размеры для справок.

Таблица 5

Размеры, мм

D	T	H	P		U $\pm 1,5$	α $\pm 2^\circ$	N	F
			Но- мин.	Пред. откл.				
300	50	127	200	+4,0	25	20°	18	7
350			265	+6,0			15	10
500		203	375			15°	17	8
600	80	305	500		35	10°	20	15
750							22	13

Тип 7



*Размер для справок.

Черт.6

Таблица 6

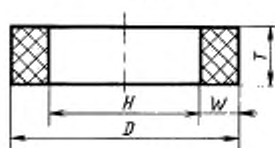
мм

D	T	H	P		F $\pm 1,5$	G $\pm 1,5$	
			Но- мин.	Пред.откл.			
100	25	32	88	+3,0	8	8	
125	40		109		16	16	
200	25	76	184	+4,0	8	8	
	40				16	16	
250	80	127	150	+4,0	20	20	
	(150); 160				40	35	
300	50; 100	127	200	+4,0	13	13	
	125				25	25	
	(150); 160				40	35	
	200					200; 250	50; 85
	250					200	50

мм						
D	T	H	P		F ±1,5	G ±1,5
			Номи.	Пред.откл.		
350	50	127	200	+4,0	13	13
	80		250		20	20
	100		200; 250		20; 25	20; 25
	(150); 160		200		25	25
	200		200; 250		40	20
	250		250		50	50
	100	203	250		25	25
	125		200; 250		40	35
(150); 160	250		30; 35	30; 35		
200						
400	50; (63); (80)		265		13	13; (16); (20)
450	50					13
500	40	203; 305	265 (375)	+6,0	10	10; (20)
	(50); 63 80				16	(10); 16; (20)
600; 750	50	305	375		13	13
	63; 80				16	16
	100				25	25
900	63; 80				16	16
	100				25	25

Примечание. Размеры, заключенные в скобки, применять не рекомендуется.

Тип 2



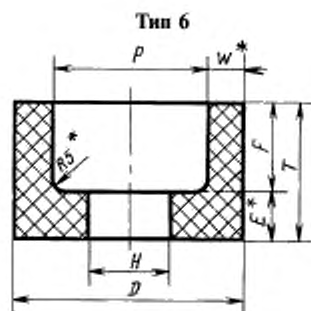
*Размер W для справок.

Черт.7

Таблица 7

мм			
D	T	H	W
200	80	76; 125	62; 38
	100	160; (150)	20; 25
300	80; 160	203	48
	100	250	25
400	63; 125	305	48
450	125; (150)	250; 305; 380	100; 72; 35
500	100; 125; (150)	400; 380	50; 60
600	100; (150)	380; 480	110; 60

Примечание. Размеры, заключенные в скобки, применять не рекомендуется.



*Размеры для справок.

Черт. 8

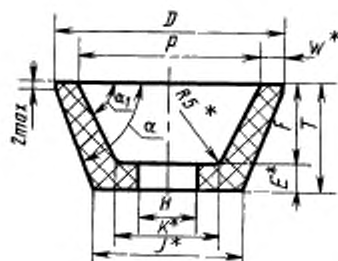
Таблица 8

мм

D	T	H	P		F ±1,5	E	W		
			Номинал.	Пред. откл.					
40	25	13	32	±1,5	20	5	4		
50	32		40		25	7	5		
80	40	20	50; 65; (68)		32	8	15; 7; 6		
100	50	(22)	80; (84)		25; 40	25; 10	10; 8		
125	63	(22);	100; (109)	50	13	13; 8			
150	80	32; 51; 76	125	±2,0	65	15	13		
(175)	115	96	145	±2,0	100	15	15		
200	40	51	165		27	13	18		
	63	32			50				
	80	76	170		65	15	15		
250	100		125		48; 75	52; 25	62		
			127					195	27
			150					200	25
300		127	250	75	25	25			

Примечание. Размеры, заключенные в скобки, применять не рекомендуется.

Тип 11



*Размеры для справок.

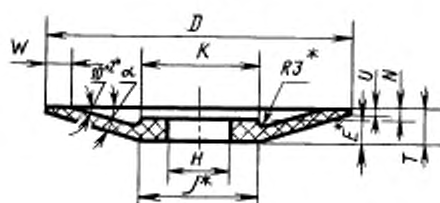
Черт. 9

Размеры, мм

D	T	H	P		F $\pm 1,5$	α $\pm 1^\circ$	α_1 $\pm 1^\circ$	W	K	E	J
			Номинал.	Пред. откл.							
50	25	13	40	$\pm 1,5$	16	70°	65°	5	25	8	34
80	32	20	65; (68)		22			8; 6	45; 48	10	57
		(22)	65		8			45	10	51	
100	25	20	80		15	50°	45°	10	50	10	57
			84		25; 30	70°	65°	8	60; 55	16; 10	71
125	40	32	100; (109)		25; 32			13; 8	76; 85; 70; 79	16; 8	96
			100		32			70; 79	8	13	70
	45	(22)	100		32	13; 8	70; 79	13	70	19	87
		32	100; (109)		38	77°	67°	19	56	13	100
150	40	32	100		32	70°	65°	13	70	19	87
			120	25	50°	45°	16	70	16	83	
(175)	63	100	130	35	70°	65°	10	97	16	114	
			140	45	50°; 60°	60°	19	88	19	71; 100	
250	140	100	190	100	80°	80°	30	155	40	200	
300	150	150	230	110			35	190	40	247	

П р и м е ч а н и е. Размеры, заключенные в скобки, применять не рекомендуется.

Тип 12



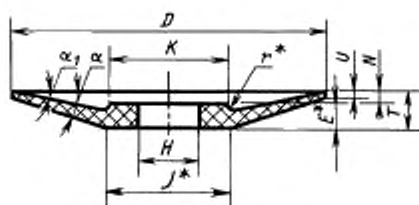
*Размеры для справок.

Таблица 10

мм										
D	T	H	K		N ±1,0	U ±1,0	W ±1,0	α ±2°	E	J
			Номи.	Пред. откл.						
80	8	13	30	+4,0	3	2	4	15°	6	36
100	10; (13)	20	40		4		6		6; 9	22
125	13	32	50		5	3	9		50	
150	16		60		6	4	8		10	61
(175)	16; 20	32	75	+6,0	3	3	16	25°	12; 17	120; 100
200	20		80		8	4	10	15°	12	80
250	20; 25		100		8; 10	6	13	12; 15	80; 108	

Примечание. Размеры, заключенные в скобки, применять не рекомендуется.

Тип 14



* Размеры для справок.

Черт. 11

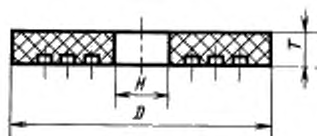
Таблица 11

Размеры, мм

D	T	H	K		N ±1,0	U ±1,0	r	α	α ₁	E	J
			Номи.	Пред. откл.							
100	10	20	40	+4,0	4	2; 3	3	15°	10°	6	40; 48
150		16	32		80	—		2	30°	7°	10
	60				6	4		15°	10°	10	60
200	20	80	8	5; 6	12	80					
250	25	40	100	10	4; 8	15	100; 108				
(280)			105	7	—	6°	18	123; 153			
300	20; 25	127	185	—	—	2	6	30°	10°	20; 25	238; 220
350	40		200	—	—	—	12	45°	7°	40	274

Примечание. Размер, заключенный в скобки, применять не рекомендуется.

Тип 36



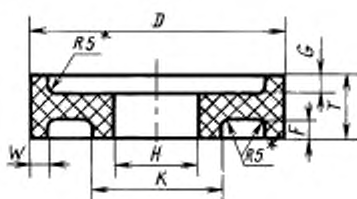
Черт. 12

Таблица 12

мм

D	T	H	D	T	H
400	50	160; 301	650	40	50
450	63	305	700	50	51
500	60	203	750	70	25
600	75	305		45	350
				40; 50	50

Тип 10



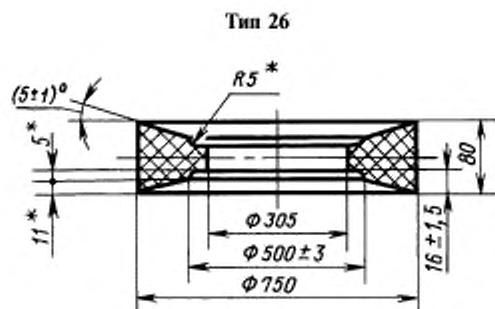
*Размеры для справок.

Черт. 13

Таблица 13

мм

D	T	H	K		$F = G$ $\pm 1,0$	W $\pm 1,0$
			Номин.	Пред. откл.		
150	8	32	65	+3,0	2	6
	10				3	
	16				5	
175	16	32	65	+3,0	5	6
200	10	51			3	
	16	32			5	
250	10	76	125	+4,0	3	8
	20				6	
300	10	127	180	+4,0	3	10
	16				5	



*Размеры для справок.

Черт. 14

Пример условного обозначения круга типа 1 наружным диаметром $D = 500$ мм, высотой $T = 50$ мм, диаметром посадочного отверстия $H = 305$ мм, из белого электрокорунда марки 25А, зернистости 10-П, степени твердости С2, номером структуры 7, на керамической связке К1А с рабочей скоростью 35 м/с, класса точности А, 1-го класса неуравновешенности:

1 500×50×305 25А 10-П С2 7 К1А 35 м/с А 1 кл. ГОСТ 2424—83

(Измененная редакция, Изм. № 1, 2, 3, 4).

1.3. Обозначения размеров и типоразмеров кругов указаны в приложении 4.

В условных обозначениях кругов указывают только их основные размеры: $D \times T \times W$ — для типов 2 и 37; $D \times T \times H$ — для остальных типов.

(Введен дополнительно, Изм. № 2).

2. ТЕХНИЧЕСКИЕ ТРЕБОВАНИЯ

2.1. Круги должны изготавливаться в соответствии с требованиями настоящего стандарта по рабочим чертежам, утвержденным в установленном порядке.

2.2. Круги должны изготавливаться из шлифовальных материалов зернистостей, указанных в табл.14.

Таблица 14

Вид шлифовального материала	Зернистость
Нормальный электрокорунд	50—4
Белый электрокорунд	50—5; M63—M10
Хромтитанистый электрокорунд, магнево-кремниевый электрокорунд	50—6
Монокорунд	50—8
Зеленый карбид кремния	50—6; M63—M10
Черный карбид кремния	50—6

(Измененная редакция, Изм. № 2, 3).

2.3. Круги должны изготавливаться классов точности: АА, А и Б.

2.4. Зерновой состав шлифовальных материалов — по ГОСТ 3647.

2.5. Предельные отклонения размеров кругов должны соответствовать указанным в табл. 15—18.

Таблица 15

Наружный диаметр
мм

<i>D</i>	Предельные отклонения для классов точности	
	AA	A, B
До 6	±0,3	±0,4
Св. 6 » 30	±0,5	±0,8
» 30 » 50	±0,8	±1,2
» 50 » 80	±1,0	±1,6
» 80 » 180	±1,2	±2,0
» 180 » 260	±1,5	±2,7
» 260 » 500	±2,0	±4,0
» 500 » 800	±2,5	±5,0
» 800	±3,0	±6,0

Таблица 16

Высота
мм

<i>T</i>	Предельные отклонения для классов точности	
	AA	A, B
До 3	±0,10	±0,3
Св. 3 до 6	±0,15	±0,5
Св. 6 до 10	±0,20	±0,6
Св. 10 до 16		±0,9
Св. 16 до 40		±1,2
Св. 40 до 100	±0,25	±1,4
Св. 100	±0,30	±2,0

Таблица 17

Диаметр посадочного отверстия (кроме кругов типов 36, 2)

мм

<i>H</i>	Предельные отклонения для классов точности		
	AA	A	B
До 10	+0,1	+0,2	+0,2
Св. 10 до 18			+0,3
Св. 18 до 50			+0,4
Св. 50 до 80	+0,2	+0,3	+0,5
Св. 80 до 120			+0,5
Св. 120 до 180			+0,5
Св. 180 до 260	+0,3	+0,4	+0,6
Св. 260			+0,3

Таблица 18

Диаметр центрального отверстия кругов типов 36, 2

H	мм	
	Предельные отклонения для классов точности	
	AA	A, B
До 120	$\pm 1,0$	$\pm 1,5$
Св. 120 » 260	$\pm 1,5$	$\pm 2,0$
» 260	$\pm 2,0$	$\pm 3,0$

2.6. Допуски формы и расположения поверхностей должны соответствовать указанным в табл.19—22.

Таблица 19

D	мм		
	Допуск параллельности и плоскостности (выпуклость и вогнутость) для классов точности		
	AA	A	B
До 160	0,10	0,15	0,25
Св. 160 » 400	0,15	0,25	0,40
» 400	0,20	0,40	0,50

Примечания:

1. Для кругов типа 36 допуск параллельности и плоскостности не должен превышать 0,8 мм для классов точности AA и A; 1,0 мм — для класса точности B.

2. (Исключено, Изм. № 2).

Таблица 20

D	мм		
	Допуск круглости (овальности) наружной поверхности для классов точности		
	AA	A	B
До 18	0,1	0,25	0,5
Св. 18 до 120		0,40	0,9
Св. 120 до 500	0,2	0,70	1,3
Св. 500		1,10	1,9

Таблица 21

T	мм		
	Допуск профиля продольного сечения (конусообразности) наружной поверхности (кроме типа 11) для классов точности		
	AA	A	B
До 40	0,2	0,3	0,5
Св. 40 » 100	0,3	0,5	1,0
» 100	0,5	0,8	2,0

D	мм		
	Смещение оси отверстия от номинального расположения (кроме кругов типа 36,2) для классов точности		
	AA	A	B
До 18	0,10	0,15	0,20
Св. 18 » 120	0,15	0,20	0,30
» 120 » 260	0,20	0,25	0,40
» 260	0,25	0,35	0,50

2.4—2.6 (Измененная редакция, Изм. № 1, 2).

2.7. Радиус закругления кромок или размер фасок на кругах не должен превышать:

0,5 мм — для $T \leq 10$ мм;

1,0 мм — для $10 \text{ мм} < T \leq 25$ мм;

2,0 мм — для $25 \text{ мм} < T \leq 40$ мм;

3,0 мм — для $40 \text{ мм} < T \leq 100$ мм;

4,0 мм — для $T > 100$ мм.

(Измененная редакция, Изм. № 2).

2.8. Трещины на кругах не допускаются.

2.9. Внешний вид кругов должен соответствовать требованиям, указанным в табл. 23.

Таблица 23

Дефекты	Классы точности		
	AA	A	B
Повреждения кромок	Не допускаются		Не допускаются размерами более 5 мм
Инородные включения	Не допускаются размерами более 0,5 мм	Не допускаются размерами более 1 мм	Не допускаются размерами более 2 мм
	В количестве более 4 — на участке в 100 см ²		
Раковины	Не допускаются	Допускаются на поверхности круга размером не более 10-кратной величины размера зерна на кругах зернистостей 20 и менее и 5-кратной величины размера зерна на кругах зернистостей 25 и более	

Примечание. По согласованию с потребителем допускаются повреждения кромок по диаметру посадочного отверстия свыше 76 мм для кругов класса А размерами не более 4 мм.

(Измененная редакция, Изм. № 4).

2.10. На поверхности отверстия или выточки допускается наносить калибровочный слой толщиной не более 5 мм.

2.11. Твердость кругов — по ГОСТ 18118, ГОСТ 19202, ГОСТ 21323, ГОСТ 25961.

2.10, 2.11. (Измененная редакция, Изм. № 1).

2.12. Классы неуравновешенности по ГОСТ 3060 должны быть:

1 — для кругов класса точности AA;

1 и 2 — для кругов класса точности A;

1, 2 и 3 — для кругов класса точности B.

2.11, 2.12. (Измененная редакция, Изм. № 3).

2.13. Механическая прочность кругов должна обеспечивать их работу с рабочими скоростями, указанными в табл. 24.

Таблица 24

Тип круга	Рабочая скорость, м/с
1	30; 35; 40; 50; 60; 80
4	30; 35; 40; 50; 60
36,2	25; 30; 35
6,11,12,14	20; 25; 30
Прочие круги	15; 25; 30; 35; 50

2.14. Эксплуатационные показатели качества кругов на керамической связке должны соответствовать указанным в табл. 25 и 25а при условиях обработки по табл. 26.

Таблица 25

Тип круга	Наружный диаметр круга, мм	Высота круга, мм	Марка шлифовального материала	Зернистость	Степень твердости	Номер структуры	Коэффициент шлифования, не менее	Шероховатость обработанной поверхности Ra, мкм, не более
Внутреннее врезное шлифование								
1; 5; 7	3—8	До 16	25A	12—4	CT1; CT2	9	9,6	0,63
	10—32	До 32		25—12	CM2—C2	5—8	6,6	1,25
	32—63	До 63						
	63—125	До 100						
Плоское шлифование								
2	200	До 80	25A	40—25	CM2	6	3,0	1,25
10		16		25	CM1		2,5	
1; 11 6; 12	150—300	До 150		40—16	M2—CM2		3,0	
1; 5; 7	250—300	Св. 20		40—25	CM1—C1		3,6	
	400—600							
1	250	До 25		CM1—C1				
1; 5; 7	125—600	До 80	63C; 64C	40—16	M3—C2	5—8	0,26	
1; 5; 7	125—600	До 80	63C 64C	12-M40	CM1—CT3	6—9	0,15	0,63
11; 6	40—300	До 150		40—12	M3—C2	5—7	15,0	1,25
Круглое наружное врезное шлифование								
1; 5; 7; 23; 26	200—250	До 40	25A	40—12	CM1—C2	6—8	1,2	1,25
	300—350						2,4	
	400—500	До 63		10—6	M3—CM2	7—9	3,00	
	600; 750						0,9	
	300; 350	До 80	63C; 64C	40—16	C2—CT3	6—7	1,46	1,25
	400; 450						1,70	
500; 600	2,16							
						2,76		

Тип круга	Наружный диаметр круга, мм	Высота круга, мм	Марка шлифовального материала	Зернистость	Степень твердости	Номер структуры	Коэффициент шлифования, не менее	Шероховатость обработанной поверхности Ra, мкм, не более
1	200—400	До 80	63С; 64С	40—16	СМ1—С1	7—8	0,8	1,25
				12—М40	М3—СТ1	7—9	1,2	0,63
	175—400	До 50	53С; 54С	40—16	М3—С1	6—8	9,6	1,25
Круглое шлифование шеек коленчатого вала								
1	750	До 80	25А	40—16	СМ1—СТ2	6—7	1,0	1,25
	900—1060	До 125						
Круглое наружное шлифование с продольной подачей								
1; 5 7	500; 600	До 80	25А	40—16	СМ2—С2	6—7	1,4	1,25
Бесцентровое шлифование								
1	350—450	До 200	25А	40—16	СМ1—С1	6,7	3,6	1,25
	500; 600	До 250			СМ2—СТ3		3,0	
					0,26			
	300; 350	До 250	63С; 64С	40—25	СМ1—СТ3	4—8	1,8	0,63
	400; 450			16—8			2,1	
	500; 600			40—10			2,4	
	500*	63	13А; 14А	25	СТ		1,6	2,5
		150		12			2,2	0,32
		600*		125			25	0,4
							1,0	1,25
Шлицшлифование								
1	125—200	До 32	25А	40—16	М3—С1	5—8	1,5	0,63

*Связка вулканитовая.

Т а б л и ц а 25а

Тип круга	Наружный диаметр круга, мм	Высота круга, мм	Марка шлифовального материала	Зернистость	Степень твердости	Номер структуры	Установленный ресурс, шт., не менее	Шероховатость обработанной поверхности Ra, мкм, не более
-----------	----------------------------	------------------	-------------------------------	-------------	-------------------	-----------------	-------------------------------------	--

Зубошлифование

1	100—300	До 80	25А	40—25	M3—СМ2	6—8	48	1,25	
	400; 500			10—6	СМ2—С2	8; 9	6360	0,63	
3	250—300	До 50		25—16	M2; M3	7; 8	18	1,25	
				40—25	M3; СМ1		25/768		
11	Св. 150								

Резьбошлифование

1; 4	250—350	До 32	25А	12—M28	C1—СТ1	8—10	1080	0,80
					M3; СМ1		1440	0,63
	400—500			6	C1; С2		480	

Заточка

3	200	16	25А	25	СМ1	8	25	0,63
12	150					6	46	0,40

Примечание. Для кругов из нормального электрокорунда значения показателей (кроме параметра шероховатости) должны быть умножены на 0,8; из хромтитанистого и магниевое-кремниевое электрокорунда — на 1,2; из монокорунда — на 1,5 по сравнению со значениями показателей для кругов из белого электрокорунда. Для кругов из черного карбида кремния значения показателей (кроме параметра шероховатости) должны быть умножены на 0,8 по сравнению со значениями показателей для кругов из зеленого карбида кремния.

С. 22 ГОСТ 2424—83

Вид шлифования	Наружный диаметр круга, мм	Обрабатываемый материал, наименование обрабатываемой детали	Диаметр обрабатываемой заготовки, мм	Припуск на обработку, мм	
Внутреннее врезное	3—8	Сталь ШХ15 по ГОСТ 801 61. . .64 HRC ₂	(1,25—1,50) D _к	0,1—0,2	
	10—32			0,3—0,5	
	32—63				
	63—125				
Плоское	200	Сталь Р6М5 по ГОСТ 19265 62. . .65 HRC ₂	—	1,0	
	150—300	Сталь 45 по ГОСТ 1050 45. . .50 HRC ₂		0,3—0,5	
	250—350				
	400—600	Сталь У8А по ГОСТ 1435 56. . .60 HRC ₂		0,5—1,0	
	250				
	125—600				Твердый сплав ВК8 по ГОСТ 3882 90 HRA
	40—300	Чугун СЧ15—32 по ГОСТ 1412 180. . .200 НВ		0,5—1,0	
Круглое наружное врезное	200—250	Сталь ШХ15 по ГОСТ 801 61. . .64 HRC ₂	(0,1—0,15) D _к	0,3—0,5	
	300—360				
	400—500				0,05 D _к
	600; 750	Сталь 45 по ГОСТ 1050 45. . .50 HRC ₂	(0,1—0,15) D _к	0,3—0,5	
	300; 350	Чугун СЧ15—32 по ГОСТ 1412 180. . .200 НВ			0,5—1,0
	400; 450				
	500; 600				
	200—400	Титановый сплав BT3-1, BT22 по ГОСТ 19807	(0,1—0,15) D _к	0,3—0,5	
	175—400	Чугун СЧ15-32 по ГОСТ 1412 180. . .200НВ	(0,2—0,5) D _к	0,5—1,0	
Круглое шлифование шеек коленчатого вала	750	Сталь 45 по ГОСТ 1050 45. . .50 HRC ₂	(0,05—0,15) D _к	0,5—1,0	
	900—1060	Сталь 45Г2 по ГОСТ 4543 48 HRC ₂			
Круглое наружное с продольной подачей	500; 600	Сталь 4Х5МФ1С-Ш; X12M; 65Г 35. . .41 HRC ₂	(0,2—0,4) D _к	1,0—1,6	

Таблица 26

Режим правки				Режим шлифования				
Рабочая скорость круга, м/с, не более	Глубина резания, мм	Подача, м/мин	Число проходов	Рабочая скорость круга, м/с, не более	Скорость заготовки, м/мин, (кач/мин) [обкат/мин]	Глубина резания, мм	Скорость движения подачи, м/мин	Поперечная подача, мм/мин (мм/ход) [мм/дв.ход]
20	0,003—0,005	0,1—0,2	1	20	15—20	—	—	0,3—0,5
30	0,01—0,02			30	30—35			0,8—1,0
35				35				0,3—0,8
35	0,02—0,03	0,2—0,3	3	35	32	—	0,2	(32)
30		0,3—0,5		30	—		0,05—0,10	2—10
35	0,01—0,02		35	—		0,02—0,03	15—20	(2,0—2,5)
	0,02—0,03					0,1—0,2	1—2	0,005—0,007
35	0,01—0,02	0,05—0,2	3	35	—	0,02—0,03		15—20
	0,02—0,03	0,1—0,2				1—2	35	30—35
50	0,02—0,03	0,2—0,4	2	50	50—55	—	—	2,0—2,5
35		0,4—0,5	1—2	35	30—35			1,2—1,5
		0,2—0,4	2					0,5—0,8
35		0,4—0,5	1—2	35	30—35			0,5—1,0
35	0,02—0,05	0,3—0,4	1—2	35	30—35	—	—	0,4—0,7
	0,02—0,03	0,5—0,6	3					2,0—2,5
45	0,03—0,05	0,1—0,2	2	45	15—20	—	—	1,0—2,0
								0,5—0,7
50	0,02—0,03	0,2—0,4	1—2	50	20—80	0,01—0,04	3—6	—

С. 24 ГОСТ 2424—83

Вид шлифования	Наружный диаметр круга, мм	Обрабатываемый материал, наименование обрабатываемой детали	Диаметр обрабатываемой заготовки, мм	Припуск на обработку, мм
Бесцентровое	350—450	Сталь 18ХГТ по ГОСТ 4543 57 . . . 63 HRC _c	(0,1—0,15)D _к	0,2—0,3
	500; 600	Сталь 45Х по ГОСТ 4543 23 . . . 25 HRC _c		0,3—0,5
		Сталь ШХ15 по ГОСТ 801 61 . . . 64 HRC _c	(0,2—0,5)D _к	0,5—0,8
	300; 350	Чугун СЧ15-32 по ГОСТ 1412 180 . . . 200 НВ	(0,1—0,15)D _к	0,3—0,5
	400; 450			
500; 600				
Бесцентровое	500	Сталь ШХ15СГ по ГОСТ 801 61 . . . 64 HRC _c	26,5×21,5	0,15—0,20
			40×40	0,06—0,075
		Сталь 08Х18Н10Т по ГОСТ 5632	10×1—48×7,5	0,21
		Сталь ШХ15СГ по ГОСТ 801	6×58,8	0,15
Зубошлифование	100—300	Сталь Р6М5 по ГОСТ 19265 62 . . . 65 HRC _c Фреза $m=4-6$; $z=6-12$	—	0,3—0,4
	400—450	Сталь Р6М5Ф3 по ГОСТ 19265 62 . . . 65 HRC _c Шестерня $m=0,75$; $z=30$; $b=(2-4) \times$ $\times(6-35)$		0,4—1,2
	300	Сталь Р6АМ5 по ГОСТ 19265 62 . . . 65 HRC _c Долбяк $m=3-4,5$; $z=20$; $b=20$		0,3—0,4
	Св.150	Сталь 12ХН3А по ГОСТ 4543 58 HRC _c Шестерня $m=3$; $z=55$; $b=22$		0,2—0,3
Резьбошлифование	250—350	Сталь Р6М5 по ГОСТ 19265 63 . . . 66 HRC _c Метчик $l=20$ мм	(0,02—0,05) D _к	0,3—0,8
	400—500	Сталь Р6М5 по ГОСТ 19265 63 . . . 66 HRC _c Метчик $l=$ 21—35 мм	(0,06—0,08) D _к	1,0—2,0

Режим правки				Режим шлифования				
Рабочая скорость круга, м/с, не более	Глубина резания, мм	Подача, м/мин	Число проходов	Рабочая скорость круга, м/с, не более	Скорость заготовки, м/мин, (кач/мин) [обкат/мин]	Глубина резания, мм	Скорость движения подачи, м/мин	Поперечная подача, мм/мин (мм/ход) [мм/ди.ход]
35	0,02—0,03	0,1—0,2	2—3	35	20—60	0,10—0,15	2,0—3,0	—
50				0,3—0,5		1,8—2,4		
35				—		0,1—0,8	—	
35	0,1	—	2	35	20—60	0,05—0,10	—	—
50				[60—120]				
35				20				
	0,05—0,10	0,1—0,2	2	35	30	0,1—0,2		
	0,05							
35	0,01—0,05	ручная	3	35	6	0,005—0,01	2,0—2,5	[0,02]
30				3—4			[0,05]	
35				(28)	0,4—1,2	0,8—1,2	0,04—0,06	
				[100]			0,02—0,05	
35	0,02—0,03	0,01—0,02	3	35	2,5—3	0,02—0,03	—	—
42				0,03—0,05				

С. 26 ГОСТ 2424—83

Вид шлифования	Наружный диаметр круга, мм	Обрабатываемый материал, наименование обрабатываемой детали	Диаметр обрабатываемой заготовки, мм	Припуск на обработку, мм
Резьбошлифование	400—500	Сталь 40X по ГОСТ 4543 40. . .45 HRC ₂ Червяк $m=2,0$	$(0,05—0,1) D_k$	0,2—0,8
Шлицешлифование	125—200	Сталь P6M5 по ГОСТ 19265 63. . .66 HRC ₂	$(0,75—1,0) D_k$	0,2—0,8
Плоское	200	Сталь P6M5 по ГОСТ 19265 62. . .65 HRC ₂	—	1,0
		Сталь У8А по ГОСТ 1435 58. . .64 HRC ₂ Сухарь 35×40 мм		0,7
	150—300	Сталь P6M5 по ГОСТ 19265 62. . .65 HRC ₂		0,3—0,5
Заточка	200	Сталь P18 по ГОСТ 19265 61. . .64 HRC ₂ Червячная модульная фреза $l=12$ мм	$0,125D_k$	0,2
	150	Сталь P6M5 по ГОСТ 19265 62. . .65 HRC ₂ Сверло	$0,06D_k$	0,3

Примечания:

1. Зубошлифование осуществляется без применения СОЖ. При резьбошлифовании следует использовать правку кругов.
2. Правку кругов следует осуществлять алмазным правящим инструментом.
3. Для кругов, работающих с рабочей скоростью 50, 60 и 80 м/с, значения поперечной подачи должны пропорционально.

(Измененная редакция, Изм. № 3).

Продолжение табл. 26

Режим правки				Режим шлифования				
Рабочая скорость круга, м/с, не более	Глубина резания, мм	Подача, м/мин	Число проходов	Рабочая скорость круга, м/с, не более	Скорость заготовки, м/мин, (кач/мин) [обкат/мин]	Глубина резания, мм	Скорость движения подачи, м/мин	Поперечная подача, мм/мин (мм/ход) [мм/ди.ход]
45	0,01—0,02	0,02—0,03	3	45	10—15	0,03—0,05	—	—
35	0,01—0,05	0,1—0,2	2—5	35	—	0,04—0,08	8—15	—
35	0,02—0,03	0,2—0,3	3	35	32	—	0,2	(32)
30	0,03	—		30	—	0,1	12,0	3
	0,02—0,03	0,3—0,5		30		0,05—0,10	2—10	—
35	0,01	—		35	—	0,4	1,0	(0,02)
30	0,01—0,02			30		10	0,02	—

индустриальное масло, при прочих видах шлифования — водные растворы эмульсолов.

быть умножены соответственно на 1,25; 1,6 и 2,2. При изменении скорости круга скорость заготовки изменяется

- 2.15. Правила и нормы безопасной работы с кругами — по ГОСТ 12.3.028.
- 2.16. На торцовой поверхности круга должны быть четко нанесены:
товарный знак предприятия-изготовителя или наименование предприятия-изготовителя;
условное обозначение круга без указания типа, кроме кругов типа 2, без указания единиц физических величин (м/с и кл);
номер партии;
изображение Знака соответствия для сертифицированной продукции.

Примечания:

1. Маркировка кругов диаметром 40 мм и менее наносится на коробку или пакет.
2. Номер партии и класс неуравновешенности допускается наносить на обратной стороне круга.
3. Маркировку кругов типов 2, 12, 14, 11 и 6 и на кругах диаметром свыше 40 до 200 мм допускается наносить на периферии круга.
4. Марка связки не наносится на кругах диаметром 80 мм и менее.
5. Размер круга, обозначение стандарта и номер партии не наносится на кругах 250 мм и менее.
6. Рабочая скорость не наносится на кругах диаметром менее 100 мм.

(Измененная редакция, Изм. № 3, 4).

2.17. При применении смеси шлифовальных материалов различных марок и зернистостей маркируют основную марку или зернистость.

2.18. Твердость кругов, проверка которых не предусмотрена ГОСТ 18118, ГОСТ 19202, ГОСТ 21323, маркируется в соответствии с рецептурой.

При изменении акустического метода маркируют звуковые индексы.

2.19. Маркировка должна сохраняться при транспортировании и хранении.

2.20. Остальные требования к маркировке, а также упаковка — по ГОСТ 27595.

2.17—2.20. **(Введены дополнительно, Изм. № 3).**

3. ПРАВИЛА ПРИЕМКИ

3.1. Для контроля соответствия кругов требованиям настоящего стандарта проводят приемочный контроль и периодические испытания.

(Измененная редакция, Изм. № 2).

3.2. Приемочному контролю на соответствие требованиям п. 2.8 подвергают каждый круг, пп. 1.2, 2.5—2.7, 2.9—2.12 подвергают круги при следующем объеме выборки:

0,5 % от партии, но не менее 10 шт. — для кругов диаметром до 63 мм;

1,0 % от партии, но не менее 10 шт. — для кругов диаметром свыше 63 мм до 125 мм;

10 % от партии, но не менее 10 шт. — для кругов диаметром св. 125 мм до 250 мм;

15 % от партии, но не менее 10 шт. — для кругов диаметром св. 250 мм.

По п. 2.13 для кругов с рабочей скоростью до 80 м/с подвергают круги при следующем объеме выборки:

0,2 % от партии, но не менее 10 шт. — для кругов диаметром до 200 мм;

0,5 % от партии, но не менее 10 шт. — для кругов диаметром св. 200 мм до 500 мм;

1,0 % от партии, но не менее 5 шт. — для кругов диаметром св. 500 мм до 750 мм;

1,5 % от партии, но не менее 5 шт. — для кругов диаметром св. 750 мм;

для кругов с рабочей скоростью 80 м/с и выше объем выборки должен быть увеличен в два раза.

Партия должна состоять из кругов одного размера, одной характеристики, одновременно предъявленных к приемке по одному документу.

3.3. Если при приемочном контроле установлено несоответствие требованиям стандарта более чем по одному контролируемому показателю, то партию не принимают.

Если установлено несоответствие требованиям стандарта по одному из контролируемых показателей, то проводят повторный контроль на удвоенном количестве кругов.

При наличии дефектов в повторной выборке партию не принимают.

3.4. Периодическим испытаниям на соответствие требованиям п. 2.14 подвергают не менее пяти кругов, прошедших приемочный контроль не реже одного раза в год.

Допускается проведение испытаний у потребителя в производственных условиях.

3.3, 3.4. **(Измененная редакция, Изм. № 2).**

3.5. **(Исключен, Изм. № 2).**

4. МЕТОДЫ ИСПЫТАНИЙ

4.1. Контроль размеров кругов проводят с применением универсальных или специальных мер и средств измерений.

Примечание. Размеры для справок не контролируют.

4.2. Контроль твердости — по ГОСТ 18118, ГОСТ 19202, ГОСТ 21323, ГОСТ 25961.

(Измененная редакция, Изм. № 3).

4.3. Контроль неуравновешенности кругов — по ГОСТ 3060.

Примечание. Контроль неуравновешенности кругов диаметром до 250 мм, типов 6, 11, 2, 36, а также кругов всех типов, эксплуатируемых рабочей скоростью 15 м/с, допускается не проводить.

4.1—4.3. **(Измененная редакция, Изм. № 1, 2).**

4.4. Испытание кругов на механическую прочность — по ГОСТ 12.3.028.

Примечание. Круги типов 2 и 36 на механическую прочность не испытывают.

(Измененная редакция, Изм. № 4).

5. ТРАНСПОРТИРОВАНИЕ И ХРАНЕНИЕ

Транспортирование и хранение — по ГОСТ 27595.

(Измененная редакция, Изм. № 3).

РАСЧЕТ РЕЖУЩЕЙ СПОСОБНОСТИ,
КОЭФФИЦИЕНТА ШЛИФОВАНИЯ И НАРАБОТКИ

1. Режущая способность шлифовальных кругов (приведенная к единице высоты круга) Q_m , мм³/мин · мм, рассчитывается по формуле

$$Q_m = \frac{W_m}{t_m B_k},$$

где W_m — объем снятого металла, мм³;
 t_m — машинное время шлифования, мин;
 B_k — высота круга, мм.

2. Коэффициент шлифования кругов рассчитывается по формуле

$$K = \frac{W_m}{W_d},$$

где W_m — объем снятого металла, мм³;
 W_d — объем изношенной части шлифовального круга, мм³.
Значение W_d определяется с учетом расхода круга на правку.

3. Нарботка определяется как число деталей, обработанных за время эксплуатации круга до наименьшего допустимого диаметра.

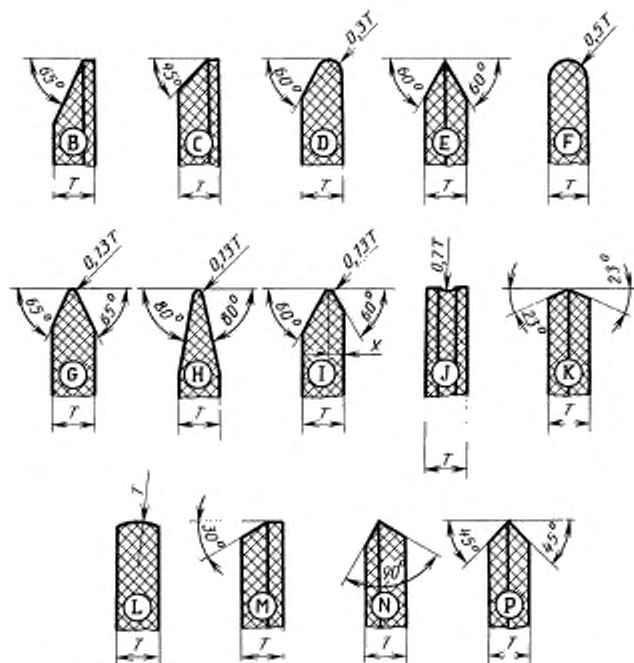
4. При шлифовании в цикле, включающем черновой и чистовой режимы, расчет показателей выполняется только с учетом чернового режима.

ОБОЗНАЧЕНИЯ ТИПОВ КРУГОВ И РАЗМЕРОВ КРУГОВ ПО НАСТОЯЩЕМУ СТАНДАРТУ
И РАНЕЕ ДЕЙСТВОВАВШИЕ

Таблица 27

Обозначения типов кругов		Обозначения размеров кругов	
с 01.01.90	Ранее действовавшие	с 01.01.90	Ранее действовавшие
1	ПП	<i>D</i>	<i>D</i>
2	К	<i>N</i>	<i>h</i> (для типов Т и 1Т)
3	3П		<i>d</i>
4	2П	<i>H</i>	<i>d</i> ₁ (для типов Т, 1Т, ПВДС)
5	ПВ	<i>K</i>	<i>d</i> ₁
6	ЧЦ	<i>P</i>	<i>h</i> ₁ (для типов ПВД), <i>h</i> (для типа ПВДС)
7	ПВД	<i>G</i>	<i>h</i>
10	ПВДС		<i>h</i> (для типа 2П); <i>h</i> ₁ (для типов 3П, Т, 1Т)
11	ЧК		<i>b</i>
12	Т	<i>F</i>	<i>H</i>
14	1Т	<i>U</i>	
23	ПВК		
26	ПВДК	<i>W</i>	
36	ПН	<i>T</i>	

ОБОЗНАЧЕНИЯ ПРОФИЛЕЙ КРУГОВ



Пример условного обозначения типоразмера круга типа 1, с профилем *N*, наружным диаметром $D=600$ мм, высотой $T=80$ мм, диаметром посадочного отверстия $H=305$ мм:

$1-N-600 \times 80 \times 305$

ОБОЗНАЧЕНИЯ РАЗМЕРОВ И ТИПОРАЗМЕРОВ КРУГОВ

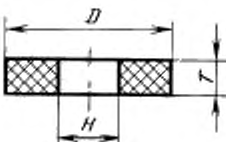
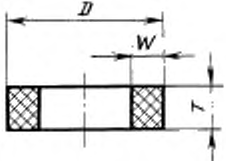
Таблица 28

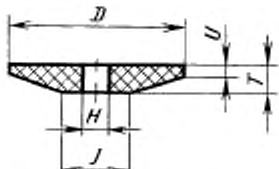
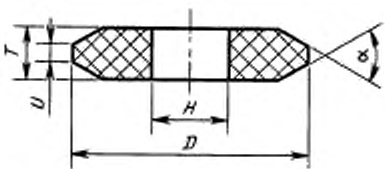
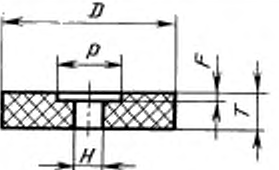
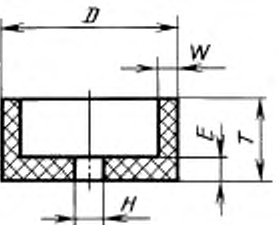
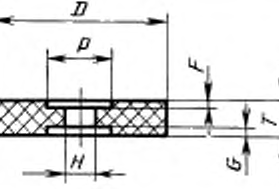
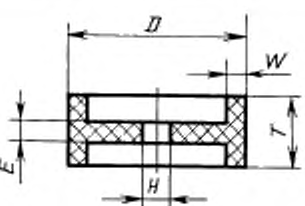
Обозначения размеров кругов

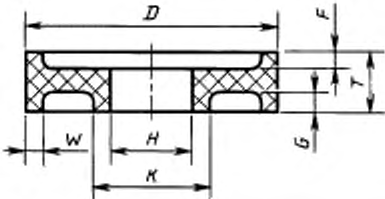
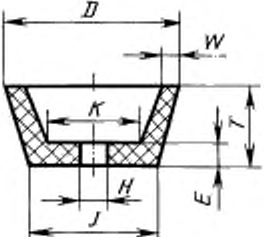
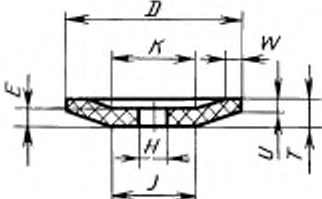
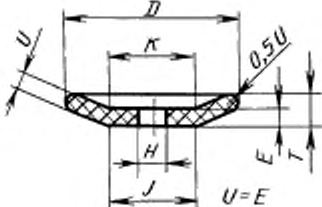
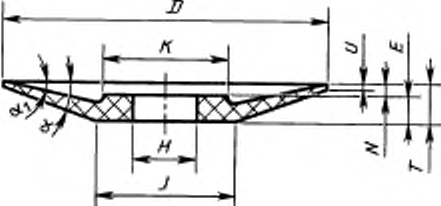
Обозначение размера	Наименование	Тип круга
<i>D</i>	Наружный диаметр	Все типы 6; 9; 11—13; 27; 28
<i>E</i>	Высота основания чашечных и тарельчатых кругов	
<i>F; G</i>	Высота цилиндрической выточки	5; 7; 10; 22—26 Все типы, кроме 2 и 37
<i>H</i>	Внутренний диаметр	
<i>J</i>	Диаметр опорного торца чашечных, тарельчатых кругов, кругов с коническим профилем	3; 10—14; 38; 39
<i>K</i>	Диаметр конических выточек, диаметр внутреннего основания	11—13; 20; 21; 22; 25
<i>N; O</i>	Высота конических выточек	14; 20—26
<i>P</i>	Диаметр цилиндрических выточек	5; 7; 22—26
<i>T</i>	Высота	Все типы кроме 27; 28 3; 4; 12—14; 27; 28; 38; 39
<i>U</i>	Толщина боковых поверхностей	
<i>W</i>	Ширина рабочей части	2; 6; 9—11; 12; 37

Таблица 29

Обозначения типоразмеров кругов

Обозначение типа	Форма сечения	Обозначение типоразмера круга
1		Круг прямого профиля 1 — профиль — $D \times T \times H$
2		Круг кольцевой ($W \leq 0,17D$) 2 — $D \times T - W \dots$

Обозначение типа	Форма сечения	Обозначение типоразмера круга
3		Круг с коническим профилем 3— $D/J \dots T/U \dots H$
4		Круг с двусторонним коническим профилем 4— $D \times T \times H - U \dots$
5		Круг с односторонней выточкой 5—профиль— $D \times T \times H - P \dots, F \dots$
6		Круг чашенный цилиндрический 6— $D \times T \times H - W \dots, E \dots$
7		Круг с двумя выточками 7—профиль— $D \times T \times H - P \dots, F \dots, G \dots$
9		Круг с двусторонней выточкой 9— $D \times T \times H - W \dots, E \dots$

Обозначение типа	Форма сечения	Обозначение типоразмера круга
10		Круг с двусторонней выточкой и ступицей 10— $D/K \times T \times H$ — $G \dots, F \dots, W \dots$
11		Круг чашечный конический 11— $D/J \dots \times T \times$ $\times H - W \dots, E \dots,$ $K \dots$
12		Круг тарельчатый 12— $D/J \dots \times$ $\times T/U \dots \times H -$ $W \dots, E \dots, K \dots$
13		Круг тарельчатый 13— $D/J \dots \times$ $\times T/U \dots \times H -$ $K \dots$
14		Круг тарельчатый 14— $D/J \dots \times T \times$ $\times H - E \dots, U \dots,$ $K \dots$

Обозначение типа	Форма сечения	Обозначение типоразмера круга
20		Круг с односторонней конической выточкой 20—D/K. . . × ×T/N. . . ×H
21		Круг с двусторонней конической выточкой 21—D/K. . . × ×T/N. . . O. . . × ×H
22		Круг с конической выточкой с одной стороны и цилиндрической с другой 22—D/K. . . × ×T/N. . . ×H— P. . . , F. . .
23		Круг с конической и цилиндрической выточками с одной стороны 23—D×T/N. . . × ×H—P. . . , F. . .
24		Круг с конической и цилиндрической выточками с одной стороны и цилиндрической выточкой с другой 24—D×T/N. . . × ×H—P. . . , F. . . /G. . .
25		Круг с конической и цилиндрической выточками с одной стороны и конической с другой 25—D/K. . . × ×T/N. . . /O. . . × ×H—P. . . , F. . .

Обозначение типа	Форма сечения	Обозначение типоразмера круга
26		<p>Круг с конической и цилиндрической выточками с обеих сторон 26—$D \times T/N \dots$ /O...$\times H-P \dots$, F.../G...</p>
27		<p>Круг с утопленным центром и упрочняющими элементами 27—$D \times U \dots \times H$</p>
28		<p>Круг с утопленным центром 28—$D \times U \times H$</p>
35		<p>Круг прямого профиля, работающий торцом 35—$D \times T \times H$</p>
36		<p>Круг с запрессованными крепежными элементами 36—$D \times T \times H$</p>
37		<p>Круг кольцевой с запрессованными крепежными элементами ($W \leq 0,17D$) 37—$D \times T - W$</p>
38		<p>Круг с односторонней ступицей 38—профиль— D/J...$\times T/U \dots \times H$</p>

Обозначение типа	Форма сечения	Обозначение типоразмера круга
39		Круг с двусторонней ступицей 39—профиль— $D/J \dots \times T/U \dots \times H$

Примечание. Числовые значения в обозначении типоразмера круга ставят после буквенных обозначений размеров (кроме D , T , H и D , U , H для типов 27 и 28).

ПРИЛОЖЕНИЕ 4. (Измененная редакция, Изм. № 3).

ИНФОРМАЦИОННЫЕ ДАННЫЕ

1. РАЗРАБОТАН И ВНЕСЕН Министерством станкостроительной и инструментальной промышленности СССР
2. УТВЕРЖДЕН И ВВЕДЕН В ДЕЙСТВИЕ Постановлением Государственного комитета СССР по стандартам от 26.06.83 № 3489
3. Стандарт соответствует международному стандарту ИСО 525—86 в части обозначений типов и размеров кругов
4. ВЗАМЕН ГОСТ 2424—75
5. ССЫЛОЧНЫЕ НОРМАТИВНО-ТЕХНИЧЕСКИЕ ДОКУМЕНТЫ

Обозначение НТД, на который дана ссылка	Номер пункта
ГОСТ 12.3.028—82	2.15, 4.4
ГОСТ 801—78	2.14
ГОСТ 1050—88	2.14
ГОСТ 1412—85	2.14
ГОСТ 1435—99	2.14
ГОСТ 3060—86	2.12, 4.3
ГОСТ 3647—80	2.4
ГОСТ 3882—74	2.14
ГОСТ 4543—71	2.14
ГОСТ 5632—72	2.14
ГОСТ 18118—79	2.11, 2.18, 4.2
ГОСТ 19202—80	2.11, 2.18, 4.2
ГОСТ 19265—73	2.14
ГОСТ 19807—91	2.14
ГОСТ 21323—75	2.11, 2.18, 4.2
ГОСТ 25961—83	2.11, 4.2
ГОСТ 27595—88	2.20, разд. 5

6. Ограничение срока действия снято Постановлением Госстандарта СССР от 18.02.92 № 165
7. ИЗДАНИЕ (апрель 2005 г.) с Изменениями № 1, 2, 3, 4, утвержденными в июне 1985 г., январе 1989 г., феврале 1992 г., августе 1996 г. (ИУС 9—85, 4—89, 5—92, 11—96)

Редактор *Р.Г. Говердовская*
 Технический редактор *В.И. Прусакова*
 Корректор *В.И. Варенцова*
 Компьютерная верстка *Е.Н. Мартыановой*

Подписано в печать 17.05.2005. Формат 60×84 1/8. Бумага офсетная. Гарнитура Таймс.
 Печать офсетная. Усл. печ. л. 4,65. Уч.-изд. л. 4,15. Тираж 100 экз. Зак. 302. С 1266.

ФГУП «Стандартинформ», 123995 Москва, Гранатный пер., 4.
www.gostinfo.ru info@gostinfo.ru

Набрано в ИПК Издательство стандартов на ПЭВМ.

Отпечатано в филиале ФГУП «Стандартинформ» — тип. «Московский печатник», 105062
 Москва, Лялин пер., 6.