



21882-83
21883-83 +
21884-83
21885-83
25919-83
25920-83

ГОСУДАРСТВЕННЫЕ СТАНДАРТЫ
СОЮЗА ССР

ШТАМПЫ ДЛЯ ЛИСТОВОЙ ШТАМПОВКИ
БЛОКИ С ПРОМЕЖУТОЧНОЙ ПЛИТОЙ И
НАПРАВЛЯЮЩИМИ СКОЛЬЖЕНИЯ

ГОСТ 21882-83 (СТ СЭВ 3325-81),
ГОСТ 21883-83 (СТ СЭВ 3324-81),
ГОСТ 21884-83 (СТ СЭВ 3325-81),
ГОСТ 21885-83 (СТ СЭВ 3324-81),
ГОСТ 25919-83 (СТ СЭВ 3327-81),
ГОСТ 25920-83 (СТ СЭВ 3327-81)

Издание официальное



ГОСУДАРСТВЕННЫЕ СТАНДАРТЫ
СОЮЗА ССР

ШТАМПЫ ДЛЯ ЛИСТОВОЙ ШТАМПОВКИ.
БЛОКИ С ПРОМЕЖУТОЧНОЙ ПЛИТОЙ
И НАПРАВЛЯЮЩИМИ СКОЛЬЖЕНИЯ

ГОСТ 21882—83 (СТ СЭВ 3325—81),
ГОСТ 21883—83 (СТ СЭВ 3324—81),
ГОСТ 21884—83 (СТ СЭВ 3325—81),
ГОСТ 21885—83 (СТ СЭВ 3324—81),
ГОСТ 25919—83 (СТ СЭВ 3327—81),
ГОСТ 25920—83 (СТ СЭВ 3327—81)

Издание официальное



РАЗРАБОТАНЫ Министерством станкостроительной и инструментальной промышленности

ИСПОЛНИТЕЛИ

З. Л. Федерас, В. А. Бугайлишкис, Е. И. Соловей, И. С. Маркус, Ч. И. Дуко, Э. А. Ицкович, Л. Э. Байко,
С. Г. Жеймо, Э. М. Рыбакова

ВНЕСЕНЫ Министерством станкостроительной и инструментальной промышленности

Зам. министра Н. А. Панчев

УТВЕРЖДЕНЫ И ВВЕДЕНЫ В ДЕЙСТВИЕ Постановлениями Государственного комитета СССР по стандартам от 22 сентября 1983 г. № 4503—4505

к ГОСТ 21882—83 Штампы для листовой штамповки. Блоки штампов с промежуточной плитой с диагональным расположением направляющих узлов скольжения. Конструкция и размеры

В каком месте	Напечатано	Должно быть
Пункт 3. Чертеж 2. Позиция нижней плиты таблица 1. Графа А ₁ таблица 2. Графа В для блоков 1004—6602, 1004—6762 для блоков 1004—6603, 1004—6763	6 223,4	1 223,6 80 100

(ИУС № 10 1986 г.)

**Штампы для листовой штамповки
БЛОКИ ШТАМПОВ С ПРОМЕЖУТОЧНОЙ ПЛИТОЙ
С ДИАГОНАЛЬНЫМ РАСПОЛОЖЕНИЕМ НАПРАВЛЯЮЩИХ
УЗЛОВ СКОЛЬЖЕНИЯ**

**ГОСТ
21882-83**

Конструкция и размеры

(СТ СЭВ 3325-81)

Sheet stamping dies.
Die sets with intermediate plate with diagonally positioned guide
sliding assemblies. Design and dimensions

Взамен
ГОСТ 21882-76

ОКП 39 6330

Постановлением Государственного комитета СССР по стандартам от 22 сентября 1983 г. № 4503 срок введения установлен

с 01.07.84

Несоблюдение стандарта преследуется по закону

1. Настоящий стандарт распространяется на блоки с промежуточной плитой и диагональным расположением направляющих узлов скольжения для штампов совмещенного действия (исполнения 1, 2) и для штампов с верхним прижимом (исполнения 3, 4) с плитами из чугуна и стального литья.

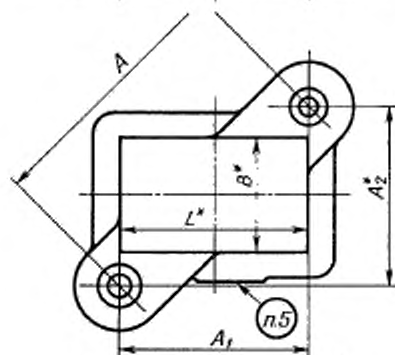
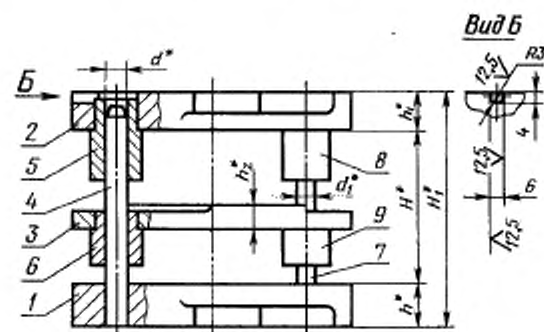
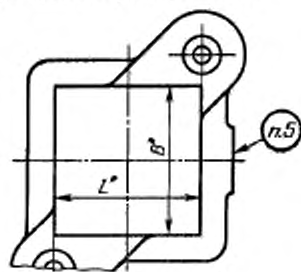
2. Блоки штампов с промежуточной плитой с диагональным расположением направляющих узлов скольжения должны изготавливаться четырех исполнений:

- 1 — с колонками, закрепленными в нижней плите;
- 2 — с плитами уменьшенной толщины и колонками, закрепленными в нижней плите;
- 3 — с колонками, закрепленными в верхней плите;
- 4 — с плитами уменьшенной толщины и колонками, закрепленными в верхней плите.

3. Конструкция и размеры блоков должны соответствовать:

- исполнения 1 — указанным на черт. 1 и в табл. 1 и 3;
- исполнения 2 — указанным на черт. 1 и в табл. 2 и 4;
- исполнения 3 — указанным на черт. 2 и в табл. 1 и 5;
- исполнения 4 — указанным на черт. 2 и в табл. 2 и 6.

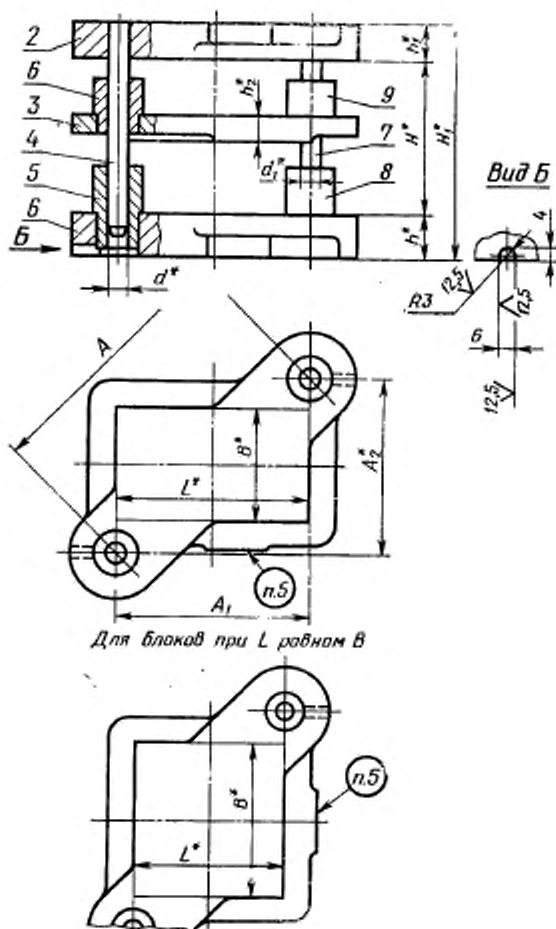
Исполнения 1 и 2

Для блоков при L равном B 

* Размер для справок.

Черт. 1

Исполнения 3 и 4

Для блоков при L равном B

* Размеры для справок.

Черт. 2

Обозначение блока		Применение		Размеры рабочей плоскости		Расстояния прижимном положении верхней плиты				h	h ₁	h ₂	d	d ₁	A	A ₁	A ₂	Масса, кг, не более
						H		H ₁ , H ₂										
						Наим.	Наиб.	Наим.	Наиб.									
Исполнение		1	3	L	B													
1004-6501	1004-6661			80	50	65	75	137	147	40	32		20	18	150	80	126,9	10,84
1004-6502	1004-6662					75	85	147	157									10,59
1004-6503	1004-6663			100	50	90	105	166	181	40	32		20	18	160	100	124,9	11,92
1004-6504	1004-6664					90	105	166	181									11,97
1004-6505	1004-6665			80	63	75	90	151	166	40	32		20	18	160	80	138,6	11,82
1004-6506	1004-6666					90	105	166	181									11,87
1004-6507	1004-6667			100	63	85	100	166	181	40	32		20	18	170	100	137,5	16,66
1004-6508	1004-6668					100	115	181	196									16,80
1004-6509	1004-6669			125	63	85	100	166	181	40	36		20	18	190	125	143,1	18,71
1004-6511	1004-6671					100	115	181	196									18,85
1004-6512	1004-6672			160	63	85	100	166	181	45	36		25	22	220	160	151,0	21,96
1004-6513	1004-6673					100	115	181	196									22,10
1004-6514	1004-6674			80	80	85	100	166	181	45	20		20	18	170	80	150,0	16,95
1004-6515	1004-6675					100	115	181	196									17,09
1004-6516	1004-6676			100	80	85	100	166	181	45	20		20	18	190	100	161,6	19,38
1004-6517	1004-6677					100	115	181	196									19,52
1004-6518	1004-6678			125	80	95	110	176	191	45	20		20	18	200	125	156,1	21,15
1004-6519	1004-6679					110	125	191	206									21,29
1004-6521	1004-6681			160	80	95	110	190	205	45	20		20	18	240	160	178,9	32,93
1004-6522	1004-6682					110	125	205	220									33,04
1004-6523	1004-6683			200	80	95	110	190	205	45	20		20	18	260	200	166,1	35,34
1004-6524	1004-6684					110	125	205	220									35,45
1004-6525	1004-6685			100	100	95	110	190	205	45	20		20	18	100	196,0	29,73	29,78
1004-6526	1004-6686					110	125	205	220									29,78
1004-6527	1004-6687			125	100	95	110	190	205	45	20		20	18	220	125	181,0	30,85
1004-6528	1004-6688					110	125	205	220									30,96
1004-6529	1004-6689			160	100	110	130	205	225	45	20		20	18	250	160	192,1	38,46
1004-6531	1004-6691					130	150	225	245									38,56
1004-6532	1004-6692			200	100	110	130	205	225	45	20		20	18	280	200	196,0	44,71
1004-6533	1004-6693					130	150	225	245									44,93
1004-6534	1004-6694			250	100	110	130	205	225	45	20		20	18	320	250	199,8	50,87
1004-6535	1004-6695					130	150	225	245									51,09
1004-6536	1004-6696			320	100	110	130	205	225	45	20		20	18	380	320	204,9	59,37
1004-6537	1004-6697					130	150	225	245									59,59

Продолжение табл. 1

Размеры, мм

Обозначение блока		Применяемость		Размеры рабочей плоскости		Расстояния при нижнем положении верхней плиты				h	h ₁	h ₂	d	d ₁	A	A ₁	A ₂	Масса, кг, не более
						H		H ₁										
						Нанм.	Наиб.	Нанм.	Наиб.									
Исполнение		1	3	L	B	Нанм.	Наиб.	Нанм.	Наиб.	h	h ₁	h ₂	d	d ₁	A	A ₁	A ₂	
1004-6538	1004-6698			125		110	130	205	225						250	125	216,5	39,19
1004-6539	1004-6699					130	150	225	245	50	45							39,41
1004-6541	1004-6701			160		110	130	205	225						280	160	229,8	47,48
1004-6542	1004-6702				125	130	150	225	245									47,64
1004-6543	1004-6703			200		115	135	221	241						300	200	223,4	54,23
1004-6544	1004-6704					135	155	241	261									54,34
1004-6545	1004-6705			250		115	135	221	241			25	32	28	340	250	230,4	62,38
1004-6546	1004-6706					135	155	241	261									62,49
1004-6547	1004-6707			320		115	135	221	241						400	320	240,0	72,78
1004-6548	1004-6708					135	155	241	261	56	50							72,90
1004-6549	1004-6709			160		115	135	221	241						300	160	253,8	56,11
1004-6551	1004-6711					135	155	241	261									56,22
1004-6552	1004-6712			200		115	135	221	241						320	200	249,8	62,71
1004-6553	1004-6713				160	135	155	241	261									63,32
1004-6554	1004-6714			250		125	150	244	269						380	250	286,2	97,39
1004-6555	1004-6715					150	175	269	294									97,75
1004-6556	1004-6716			320		125	150	244	269						420	320	272,0	110,40
1004-6557	1004-6717					150	175	269	294									110,76
1004-6558	1004-6718			200		125	150	244	269						380	200	323,1	96,53
1004-6559	1004-6719					150	175	269	294	63			40	36				96,89
1004-6561	1004-6721			250		125	150	244	269						400	250	312,3	107,89
1004-6562	1004-6722				200	150	175	269	294									108,09
1004-6563	1004-6723			320		135	160	254	279		56	32			460	320	330,5	129,00
1004-6564	1004-6724					160	185	279	304									129,36
1004-6565	1004-6725			400		135	160	262	287						530	400	347,7	177,01
1004-6566	1004-6726					160	185	287	312									177,56
1004-6567	1004-6727			250		135	160	262	287		71				460	250	385,1	150,39
1004-6568	1004-6728					160	185	287	312									150,94
1004-6569	1004-6729			320	250	135	160	262	287				50	45	500	320	384,2	172,58
1004-6571	1004-6731					160	185	287	312									173,13
1004-6572	1004-6732			400		150	180	293	323						400	391,9		227,65
1004-6573	1004-6733					180	210	323	353									228,20
1004-6574	1004-6734			320		150	180	293	323	80	63	40			560			229,47
1004-6575	1004-6735			320	320	180	210	323	353							320	459,6	230,02

Пример условного обозначения блока размерами $L=80$ мм, $B=50$ мм, $H_{\text{нанм}}=65$ мм, исполнения 1, с плитами из чугуна:

Блок 1004-6501—1 ГОСТ 21882—83

То же, с плитами из стали:

Блок 1004-6501—2 ГОСТ 21882—83

То же, исполнения 3, с плитами из чугуна:

Блок 1004-6661—1 ГОСТ 21882—83

То же, с плитами из стали:

Блок 1004-6661—2 ГОСТ 21882—83

Обозначение блока		Применяемость		Размеры рабочей плоскости		Расстояние при нижнем положении верхней плиты				h	h ₁	h ₂	d	d ₁	A	A ₁	A ₂	Масса, кг, не более
						H		H ₁										
						Наим.	Наиб.	Наим.	Наиб.									
Исполнение		2	4	L	B													
2	4	2	4	L	B	Наим.	Наиб.	Наим.	Наиб.	h	h ₁	h ₂	d	d ₁	A	A ₁	A ₂	Масса, кг, не более
1004-6581	1004-6741			100	50	75	90	132	147	32	25		20	18	160	100	124,9	8,58
1004-6582	1004-6742			80	63	90	105	147	162									8,63
1004-6583	1004-6743					100	63	75	90	132	147	36	28		25	22	170	100
1004-6584	1004-6744			125	80			90	105	147	162							
1004-6585	1004-6745					160	80	85	100	149	164	40	32		20	22	190	125
1004-6586	1004-6746			200	80			100	115	164	179							
1004-6587	1004-6747					250	80	85	100	149	164	45	36	25	25	22	220	160
1004-6588	1004-6748			320	80			100	115	164	179							
1004-6589	1004-6749					400	80	85	100	149	164	50	40	32	25	22	240	160
1004-6591	1004-6751			500	80			100	115	164	179							
1004-6592	1004-6752					600	80	85	100	149	164	55	44	32	25	22	170	80
1004-6593	1004-6753			800	80			100	115	164	179							
1004-6594	1004-6754					1000	80	85	100	149	164	60	48	32	25	22	190	100
1004-6595	1004-6755			1250	80			100	115	164	179							
1004-6596	1004-6756					1500	80	95	110	167	182	65	52	32	25	22	200	125
1004-6597	1004-6757			2000	80			110	125	182	197							
1004-6598	1004-6758					2500	80	95	110	167	182	70	56	32	25	22	240	160
1004-6599	1004-6759			3000	80			110	125	182	197							
1004-6601	1004-6761					4000	80	95	110	167	182	75	60	32	25	22	260	200
1004-6602	1004-6762			5000	80			110	125	182	197							
1004-6603	1004-6763					6000	80	95	110	167	182	80	64	32	25	22	100	196,0
1004-6604	1004-6764			8000	80			110	125	182	197							
1004-6605	1004-6765					10000	80	95	110	167	182	85	68	32	25	22	125	181,0
1004-6606	1004-6766			12500	80			110	125	182	197							
1004-6607	1004-6767					15000	80	130	150	211	231	90	72	32	28	250	160	192,1
1004-6608	1004-6768			20000	80			130	150	211	231							
1004-6609	1004-6769					25000	80	110	130	191	211	95	76	32	28	280	200	196,0
1004-6611	1004-6771			30000	80			130	150	211	231							
1004-6612	1004-6772					40000	80	110	130	191	211	100	80	32	25	320	250	199,8
1004-6613	1004-6773			50000	80			130	150	211	231							
1004-6614	1004-6774					60000	80	110	130	191	211	105	84	32	25	380	320	204,9
1004-6615	1004-6775			80000	80			130	150	211	231							
1004-6616	1004-6776					100000	80	110	130	191	211	110	88	32	25	260	125	216,5
1004-6617	1004-6777			125000	80			130	150	211	231							

Размеры, мм

Обозначение блока		Применяемость		Размеры рабочей плоскости		Расстояния при нижнем положении верхней плиты				h	h ₁	h ₂	d	d ₁	L	L ₁	L ₂	Масса, кг, не более
						H		H ₁										
Исполнение		L	B	Наим.	Наиб.	ясм.	Панб.	h	h ₁	h ₂	d	d ₁	L	L ₁	L ₂	Масса, кг, не более		
2	4																2	4
1004-6618	1004-6778			160		110	130	191	211	45	35				280	160	229,8	40,40
1004-6619	1004-6779					130	150	211	231									40,62
1004-6621	1004-6781			200	125	115	135	205	225						300	200	223,6	47,87
1004-6622	1004-6782					135	155	225	245									47,88
1004-6623	1004-6783			250		115	135	205	225						340	250	230,4	54,94
1004-6624	1004-6784					135	155	215	245									55,16
1004-6625	1004-6785			320		115	135	205	225	50	40	25	32	28	400	320	240,0	64,56
1004-6626	1004-6786					135	155	215	245									64,78
1004-6627	1004-6787			160		115	135	205	225						300	160	253,8	50,42
1004-6628	1004-6788					135	155	225	245									50,52
1004-6629	1004-6789			200		115	135	205	225						320	200	249,8	56,10
1004-6631	1004-6791					135	155	225	245									56,32
1004-6632	1004-6792			250	160	125	150	226	251						380	250	283,2	87,39
1004-6633	1004-6793					150	175	251	276									87,92
1004-6634	1004-6794			320		125	150	226	251						420	320	272,0	99,11
1004-6635	1004-6795					150	175	251	276			40	36					99,64
1004-6636	1004-6796			200		125	150	226	251	56	45				380	200	323,1	85,54
1004-6637	1004-6797					150	175	251	276									87,07
1004-6638	1004-6798			250		125	150	226	251						400	250	312,3	96,61
1004-6639	1004-6799					150	175	251	276			32						97,14
1004-6641	1004-6801			320	200	135	160	248	273						460	320	330,5	124,02
1004-6642	1004-6802					160	185	273	298									124,38
1004-6643	1004-6803			40		135	160	248	273	63	50				530	400	347,7	162,51
1004-6644	1004-6804					160	185	273	298									163,62
1004-6645	1004-6805			250		135	160	248	273						460	250	385,1	137,85
1004-6646	1004-6806					160	185	273	298			50	45					138,97
1004-6647	1004-6807			320		135	160	248	273						500	320	384,2	158,24
1004-6648	1004-6808					160	185	273	298									159,35
1004-6649	1004-6809			400	250	150	180	277	307						400	391,9		210,22
1004-6651	1004-6811					180	210	307	337									210,78
1004-6652	1004-6812			320	320	150	180	277	307	71	56	40			560			211,71
1004-6653	1004-6813					180	210	307	337						320	459,6		212,27

Пример условного обозначения блока размерами $L=100$ мм, $B=50$ мм, $H_{\text{наим}}=75$ мм, исполнения 2, с плитами из чугуна:

Блок 1004-6581—1 ГОСТ 21882—83

То же, с плитами из стали:

Блок 1004-6581—2 ГОСТ 21882—83

То же, исполнения 4, с плитами из чугуна:

Блок 1004-6741—1 ГОСТ 21882—83

То же, с плитами из стали:

Блок 1004-6741—2 ГОСТ 21882—83

Таблица 3

Обозначение вспомогательных исполнений 1	Платежная нод. 1		Платежные код. 1		Платежная нод. 1		Платежные код. 1		Платежные код. 1	Платежные код. 1	Платежные код. 1	Платежные код. 1	Платежные код. 1	Платежные код. 1
	Обозначение по ГОСТ 13110-83	Обозначение по ГОСТ 13111-83	Обозначение	Обозначение заполнения по ГОСТ 13111-83	Обозначение	Обозначение заполнения по ГОСТ 21884-83	Платежные код. 1	Платежные код. 1						
1004-6501	1022-4002	1004-6501/001	1022-4162	1004-6501/002	1004-6501/003	1022-5071	1030-5993	1032-2929	1030-5982	1032-2908	1030-5982	1032-2908	1030-5982	1032-2908
1004-6502	1022-4004	1004-6503/001	1022-4164	1004-6503/002	1004-6503/003	1022-5072	1030-5994	1032-2933	1030-5983	1032-2912	1030-5983	1032-2912	1030-5983	1032-2912
1004-6503	1022-4007	1004-6505/001	1022-4167	1004-6505/002	1004-6505/003	1022-5073	1030-5995	1032-2934	1030-5984	1032-2913	1030-5984	1032-2913	1030-5984	1032-2913
1004-6504	1022-4009	1004-6507/001	1022-4169	1004-6507/002	1004-6507/003	1022-5074	1030-6018	1032-2938	1030-5983	1032-2913	1030-5983	1032-2913	1030-5983	1032-2913
1004-6505	1022-4012	1004-6509/001	1022-4172	1004-6509/002	1004-6509/003	1022-5075	1030-6021	1032-2982	1030-5984	1032-2917	1030-5984	1032-2917	1030-5984	1032-2917
1004-6506	1022-4014	1004-6512/001	1022-4174	1004-6512/002	1004-6512/003	1022-5076	1030-6018	1032-2977	1030-6004	1032-2953	1030-6004	1032-2953	1030-6004	1032-2953
1004-6507	1022-4016	1004-6514/001	1022-4176	1004-6514/002	1004-6514/003	1022-5077	1030-6021	1032-2982	1030-6006	1032-2957	1030-6006	1032-2957	1030-6006	1032-2957
1004-6508	1022-4018	1004-6516/001	1022-4178	1004-6516/002	1004-6516/003	1022-5078	1030-6018	1032-2977	1030-6004	1032-2953	1030-6004	1032-2953	1030-6004	1032-2953
1004-6509	1022-4022	1004-6518/001	1022-4182	1004-6518/002	1004-6518/003	1022-5079	1030-6021	1032-2982	1030-6006	1032-2957	1030-6006	1032-2957	1030-6006	1032-2957
1004-6510	1022-4024	1004-6521/001	1022-4184	1004-6521/002	1004-6521/003	1022-5081	1030-6018	1032-2977	1030-6004	1032-2953	1030-6004	1032-2953	1030-6004	1032-2953
1004-6511	1022-4026	1004-6523/001	1022-4186	1004-6523/002	1004-6523/003	1022-5082	1030-6048	1032-3042	1030-6006	1032-2957	1030-6006	1032-2957	1030-6006	1032-2957
1004-6512							1030-6048	1032-3047	1030-6005	1032-2957	1030-6005	1032-2957	1030-6005	1032-2957
1004-6513							1030-6047	1032-3042	1030-6007	1032-3007	1030-6007	1032-3007	1030-6007	1032-3007
1004-6514							1030-6048	1032-3047	1030-6034	1032-3013	1030-6034	1032-3013	1030-6034	1032-3013
1004-6515							1030-6047	1032-3042	1030-6035	1032-3007	1030-6035	1032-3007	1030-6035	1032-3007
1004-6516							1030-6048	1032-3047	1030-6034	1032-3013	1030-6034	1032-3013	1030-6034	1032-3013
1004-6517							1030-6048	1032-3047	1030-6035	1032-3007	1030-6035	1032-3007	1030-6035	1032-3007
1004-6518							1030-6048	1032-3047	1030-6035	1032-3007	1030-6035	1032-3007	1030-6035	1032-3007
1004-6519							1030-6048	1032-3047	1030-6035	1032-3007	1030-6035	1032-3007	1030-6035	1032-3007
1004-6520							1030-6048	1032-3047	1030-6035	1032-3007	1030-6035	1032-3007	1030-6035	1032-3007
1004-6521							1030-6048	1032-3047	1030-6035	1032-3007	1030-6035	1032-3007	1030-6035	1032-3007
1004-6522							1030-6048	1032-3047	1030-6035	1032-3007	1030-6035	1032-3007	1030-6035	1032-3007
1004-6523							1030-6048	1032-3047	1030-6035	1032-3007	1030-6035	1032-3007	1030-6035	1032-3007
1004-6524							1030-6048	1032-3047	1030-6035	1032-3007	1030-6035	1032-3007	1030-6035	1032-3007

Обозначение

1032-2901

1032-2943

1032-2922

1032-2967

1032-3026

1032-2992

Обозначение блока (исходными)	Пол. 1 Плата изделия Код. 1		Пол. 2 Плата сборки Код. 1		Пол. 3 Плата промежуточная Код. 1		Пол. 4 Кодовка по ГОСТ 13118-83 Код. 1	Пол. 5 Вручка по ГОСТ 13121-83 Код. 1	Пол. 6 Вручка по ГОСТ 13121-83 Код. 1	Пол. 7 Кодовка по ГОСТ 13118-83 Код. 1	Пол. 8 Вручка по ГОСТ 13121-83 Код. 1	Пол. 9 Вручка по ГОСТ 13121-83 Код. 1
	Обозначение	Обозначение по ГОСТ 13110-83	Обозначение	Обозначение по ГОСТ 13111-83	Обозначение	Обозначение по ГОСТ 21884-81						
1004-6525	1004-6525/001	1022-4031	1004-6525/002	1022-4191	1004-6525/003	1022-5083	1030-6047	1032-3042	1030-6034	1032-3007	1032-3007	1032-2992
1004-6526							1030-6048	1032-3047	1030-6035	1032-3013	1032-3013	
1004-6527	1004-6527/001	1022-4033	1004-6527/002	1022-4193	1004-6527/003	1022-5084	1030-6047	1032-3042	1030-6034	1032-3007	1032-3007	
1004-6528							1030-6048	1032-3047	1030-6035	1032-3013	1032-3013	
1004-6529	1004-6529/001	1022-4035	1004-6529/002	1022-4195	1004-6529/003	1022-5085	1030-6048	1032-3042	1030-6037	1032-3007	1032-3007	
1004-6531							1030-6051	1032-3047	1030-6037	1032-3013	1032-3013	
1004-6532	1004-6532/001	1022-4037	1004-6532/002	1022-4197	1004-6532/003	1022-5086	1030-6048	1032-3042	1030-6035	1032-3007	1032-3007	
1004-6533							1030-6051	1032-3047	1030-6037	1032-3013	1032-3013	
1004-6534	1004-6534/001	1022-4039	1004-6534/002	1022-4199	1004-6534/003	1022-5087	1030-6048	1032-3042	1030-6035	1032-3007	1032-3007	
1004-6535							1030-6051	1032-3047	1030-6037	1032-3013	1032-3013	
1004-6536	1004-6536/001	1022-4042	1004-6536/002	1022-4202	1004-6536/003	1022-5088	1030-6048	1032-3042	1030-6035	1032-3007	1032-3007	
1004-6537							1030-6051	1032-3047	1030-6037	1032-3013	1032-3013	
1004-6538	1004-6538/001	1022-4048	1004-6538/002	1022-4208	1004-6538/003	1022-5089	1030-6048	1032-3042	1030-6035	1032-3007	1032-3007	
1004-6539							1030-6051	1032-3047	1030-6037	1032-3013	1032-3013	
1004-6541	1004-6541/001	1022-4052	1004-6541/002	1022-4212	1004-6541/003	1022-5091	1030-6048	1032-3042	1030-6035	1032-3007	1032-3007	
1004-6542							1030-6051	1032-3047	1030-6037	1032-3013	1032-3013	
1004-6543	1004-6543/001	1022-4055	1004-6543/002	1022-4215	1004-6543/003	1022-5092	1030-6051	1032-3047	1030-6037	1032-3013	1032-3013	
1004-6544							1030-6052	1032-3048	1030-6038	1032-3014	1032-3014	
1004-6545	1004-6545/001	1022-4057	1004-6545/002	1022-4217	1004-6545/003	1022-5093	1030-6051	1032-3048	1030-6037	1032-3014	1032-3014	
1004-6546							1030-6052	1032-3054	1030-6038	1032-3019	1032-3019	
1004-6547	1004-6547/001	1022-4059	1004-6547/002	1022-4219	1004-6547/003	1022-5094	1030-6052	1032-3054	1030-6038	1032-3019	1032-3019	
1004-6548							1030-6051	1032-3048	1030-6037	1032-3014	1032-3014	
1004-6549	1004-6549/001	1022-4068	1004-6549/002	1022-4228	1004-6549/003	1022-5095	1030-6052	1032-3054	1030-6038	1032-3019	1032-3019	
							1030-6051	1032-3048	1030-6037	1032-3014	1032-3014	

Обозначение винта

Обозначение блока исполнения 1	Пос. 1 Плата дискета Код. 1		Пос. 2 Плата версия Код. 1		Пос. 3 Плата промодульная Код. 1		Пос. 4 Код. 1 по ГОСТ 13118-83 Код. 1	Пос. 5 Код. 1 по ГОСТ 13118-83 Код. 1	Пос. 6 Код. 1 по ГОСТ 13118-83 Код. 1	Пос. 7 Код. 1 по ГОСТ 13118-83 Код. 1	Пос. 8 Код. 1 по ГОСТ 13121-83 Код. 1	Пос. 9 Код. 1 по ГОСТ 13121-83 Код. 1
	Обозначение	Обозначение заготовки по ГОСТ 13110-83	Обозначение	Обозначение заготовки по ГОСТ 13111-83	Обозначение	Обозначение заготовки по ГОСТ 21884-83						
1004-6551	1004-6549/001	1022-4068	1004-6549/002	1022-4228	1004-6549/003	1022-5095	1030-6052	1032-3054	1030-6038	1032-3019	1032-3019	1032-2994
1004-6552	1004-6552/001	1022-4072	1004-6552/002	1022-4232	1004-6552/003	1022-5096	1030-6051	1032-3048	1030-6037	1032-3014	1032-3014	1032-2994
1004-6553	1004-6554/001	1022-4074	1004-6554/002	1022-4234	1004-6554/003	1022-5097	1030-6052	1032-3054	1030-6036	1032-3019	1032-3019	1032-2994
1004-6554	1004-6556/001	1022-4076	1004-6556/002	1022-4236	1004-6556/003	1022-5098	1030-6076	1032-3098	1030-6063	1032-3071	1032-3071	1032-2994
1004-6555	1004-6558/001	1022-4083	1004-6558/002	1022-4243	1004-6558/003	1022-5099	1030-6077	1032-3103	1030-6064	1032-3075	1032-3075	1032-2994
1004-6556	1004-6561/001	1022-4085	1004-6561/002	1022-4245	1004-6561/003	1022-5101	1030-6076	1032-3098	1030-6063	1032-3071	1032-3071	1032-2994
1004-6562	1004-6563/001	1022-4087	1004-6563/002	1022-4247	1004-6563/003	1022-5102	1030-6077	1032-3103	1030-6064	1032-3075	1032-3075	1032-2994
1004-6563	1004-6565/001	1022-4089	1004-6565/002	1022-4249	1004-6565/003	1022-5103	1030-6077	1032-3098	1030-6065	1032-3071	1032-3071	1032-2994
1004-6564	1004-6567/001	1022-4098	1004-6567/002	1022-4256	1004-6567/003	1022-5104	1030-6078	1032-3107	1030-6064	1032-3075	1032-3075	1032-2994
1004-6565	1004-6569/001	1022-4101	1004-6569/002	1022-4261	1004-6569/003	1022-5105	1030-6106	1032-3153	1030-6091	1032-3122	1032-3122	1032-2994
1004-6566	1004-6572/001	1022-4103	1004-6572/002	1022-4263	1004-6572/003	1022-5106	1030-6106	1032-3161	1030-6092	1032-3129	1032-3129	1032-2994
1004-6567	1004-6574/001	1022-4113	1004-6574/002	1022-4273	1004-6574/003	1022-5107	1030-6107	1032-3167	1030-6091	1032-3122	1032-3122	1032-2994
1004-6568							1030-6108	1032-3162	1030-6093	1032-3131	1032-3131	1032-2994
1004-6569							1030-6109	1032-3167	1030-6094	1032-3136	1032-3136	1032-2994
1004-6570							1030-6108	1032-3162	1030-6093	1032-3131	1032-3131	1032-2994
1004-6571							1030-6109	1032-3167	1030-6094	1032-3136	1032-3136	1032-2994
1004-6572							1030-6108	1032-3162	1030-6093	1032-3131	1032-3131	1032-2994
1004-6573							1030-6109	1032-3167	1030-6094	1032-3136	1032-3136	1032-2994
1004-6574							1030-6108	1032-3162	1030-6093	1032-3131	1032-3131	1032-2994
1004-6575							1030-6109	1032-3167	1030-6094	1032-3136	1032-3136	1032-2994

Обозначение

Таблица 4

Обозначение блока исполнения 2	Пол. 1 Плата нижняя Код. 1		Пол. 2 Плата средняя Код. 1		Пол. 3 Плата промежуточная Код. 1		Пол. 4 Кодовка по ГОСТ 1318-83 Код. 1	Пол. 5 Втулка по ГОСТ 13121-83 Код. 1	Пол. 6 Втулка по ГОСТ 13121-83 Код. 1	Пол. 7 Кодовка по ГОСТ 1318-83 Код. 1	Пол. 8 Втулка по ГОСТ 13121-83 Код. 1	Пол. 9 Втулка по ГОСТ 13121-83 Код. 1
	Обозначение	Обозначение заготовки по ГОСТ 13110-83	Обозначение	Обозначение заготовки по ГОСТ 13111-83	Обозначение	Обозначение заготовки по ГОСТ 21884-83						
1004-6581	1004-6581/001	1022-4003	1004-6581/002	1022-4163	1004-6581/003	1022-5072	1030-5992	1032-2927	1030-5981	1032-2906	1032-2906	1032-2901
1004-6582							1030-5993	1032-2931	1030-5982	1032-2909	1032-2909	
1004-6583	1004-6583/001	1022-4006	1004-6583/002	1022-4166	1004-6583/003	1022-5073	1030-5992	1032-2927	1030-5981	1032-2906	1032-2906	
1004-6584							1030-5993	1032-2931	1030-5982	1032-2909	1032-2909	
1004-6585	1004-6585/001	1022-4008	1004-6585/002	1022-4168	1004-6585/003	1022-5074	1030-6016	1032-2975	1030-6002	1032-2951	1032-2951	
1004-6586							1030-6018	1032-2979	1030-6004	1032-2955	1032-2955	
1004-6587	1004-6587/001	1022-4011	1004-6587/002	1022-4171	1004-6587/003	1022-5075	1030-6016	1032-2975	1030-6002	1032-2951	1032-2951	
1004-6588							1030-6018	1032-2979	1030-6004	1032-2955	1032-2955	
1004-6589	1004-6589/001	1022-4013	1004-6589/002	1022-4173	1004-6589/003	1022-5076	1030-6016	1032-2975	1030-6002	1032-2951	1032-2951	
1004-6591							1030-6018	1032-2979	1030-6004	1032-2955	1032-2955	
1004-6592	1004-6592/001	1022-4015	1004-6592/002	1022-4175	1004-6592/003	1022-5077	1030-6016	1032-2975	1030-6002	1032-2951	1032-2951	
1004-6593							1030-6018	1032-2979	1030-6004	1032-2955	1032-2955	
1004-6594	1004-6594/001	1022-4017	1004-6594/002	1022-4177	1004-6594/003	1022-5078	1030-6016	1032-2975	1030-6002	1032-2951	1032-2951	
1004-6595							1030-6018	1032-2979	1030-6004	1032-2955	1032-2955	
1004-6596	1004-6596/001	1022-4021	1004-6596/002	1022-4181	1004-6596/003	1022-5079	1030-6018	1032-2975	1030-6004	1032-2955	1032-2955	
1004-6597							1030-6021	1032-2981	1030-6006	1032-2956	1032-2956	
1004-6598	1004-6598/001	1022-4023	1004-6598/002	1022-4183	1004-6598/003	1022-5081	1030-6044	1032-3034	1030-6031	1032-2999	1032-2999	
1004-6599							1030-6046	1032-3038	1030-6033	1032-3004	1032-3004	
1004-6601	1004-6601/001	1022-4025	1004-6601/002	1022-4185	1004-6601/003	1022-5082	1030-6044	1032-3034	1030-6031	1032-2999	1032-2999	
1004-6602							1030-6046	1032-3038	1030-6033	1032-3004	1032-3004	
1004-6603	1004-6603/001	1022-4029	1004-6603/002	1022-4189	1004-6603/003	1022-5083	1030-6044	1032-3034	1030-6031	1032-2999	1032-2999	
1004-6604							1030-6046	1032-3038	1030-6033	1032-3004	1032-3004	
1004-6605	1004-6605/001	1022-4032	1004-6605/002	1022-4192	1004-6605/003	1022-5084	1030-6044	1032-3034	1030-6031	1032-2999	1032-2999	
1004-6606							1030-6046	1032-3038	1030-6033	1032-3004	1032-3004	

Обозначения

Областное бюджетное исполнение 2	Платежная Код. 1		Плата версия Код. 2		Плата промежуточная Код. 3		Платежная Код. 4	Платежная Код. 5	Платежная Код. 6	Платежная Код. 7	Платежная Код. 8	Платежная Код. 9
	Областное	Областное загрузка по ГОСТ 1319-83	Областное	Областное загрузка по ГОСТ 1311-83	Областное	Областное загрузка по ГОСТ 21882-83						
1004-6607	1004-6607/001	1022-4034	1004-6607/002	1022-4194	1004-6607/003	1022-5085	1030-6047	1032-3039	1030-6034	1032-3005	1032-3005	1032-3005
1004-6608							1030-6049	1032-3045	1030-6036	1032-3011	1032-3011	
1004-6609	1004-6609/001	1022-4036	1004-6609/002	1022-4196	1004-6609/003	1022-5086	1030-6049	1032-3039	1030-6034	1032-3005	1032-3005	
1004-6611							1030-6049	1032-3045	1030-6036	1032-3011	1032-3011	
1004-6612	1004-6612/001	1022-4038	1004-6612/002	1022-4198	1004-6612/003	1022-5087	1030-6047	1032-3039	1030-6034	1032-3005	1032-3005	
1004-6613							1030-6049	1032-3045	1030-6036	1032-3011	1032-3011	
1004-6614	1004-6614/001	1022-4041	1004-6614/002	1022-4201	1004-6614/003	1022-5088	1030-6047	1032-3039	1030-6034	1032-3005	1032-3005	
1004-6615							1030-6049	1032-3045	1030-6036	1032-3011	1032-3011	
1004-6616	1004-6616/001	1022-4047	1004-6616/002	1022-4207	1004-6616/003	1022-5089	1030-6047	1032-3039	1030-6034	1032-3005	1032-3005	
1004-6617							1030-6049	1032-3045	1030-6036	1032-3011	1032-3011	
1004-6618	1004-6618/001	1022-4051	1004-6618/002	1022-4211	1004-6618/003	1022-5091	1030-6047	1032-3039	1030-6034	1032-3005	1032-3005	
1004-6619							1030-6049	1032-3045	1030-6036	1032-3011	1032-3011	
1004-6621	1004-6621/001	1022-4054	1004-6621/002	1022-4214	1004-6621/003	1022-5092	1030-6048	1032-3041	1030-6035	1032-3006	1032-3006	
1004-6622							1030-6051	1032-3046	1030-6037	1032-3012	1032-3012	
1004-6623	1004-6623/001	1022-4056	1004-6623/002	1022-4216	1004-6623/003	1022-5093	1030-6048	1032-3041	1030-6035	1032-3006	1032-3006	
1004-6624							1030-6051	1032-3046	1030-6037	1032-3012	1032-3012	
1004-6625	1004-6625/001	1022-4058	1004-6625/002	1022-4218	1004-6625/003	1022-5094	1030-6048	1032-3041	1030-6035	1032-3006	1032-3006	
1004-6626							1030-6051	1032-3046	1030-6037	1032-3012	1032-3012	
1004-6627	1004-6627/001	1022-4067	1004-6627/002	1022-4227	1004-6627/003	1022-5095	1030-6048	1032-3041	1030-6035	1032-3006	1032-3006	
1004-6628							1030-6051	1032-3046	1030-6037	1032-3012	1032-3012	
1004-6629	1004-6629/001	1022-4071	1004-6629/002	1022-4231	1004-6629/003	1022-5096	1030-6048	1032-3041	1030-6035	1032-3006	1032-3006	
1004-6631							1030-6051	1032-3046	1030-6037	1032-3012	1032-3012	
1004-6632	1004-6632/001	1022-4073	1004-6632/002	1022-4233	1004-6632/003	1022-5097	1030-6075	1032-3093	1030-6062	1032-3065	1032-3065	
1004-6633							1030-6077	1032-3101	1030-6064	1032-3073	1032-3073	

1032-2994

1032-3028

1032-3061

1032-3088

Продолжение табл. 4

Обозначение блока исполнения 2	Пос. 1 Платяная Код. 1		Пос. 2 Вершин Код. 1		Пос. 3 Платя промежуточная Код. 1		Пос. 4 Кодовая по ГОСТ 13118—83 Код. 1	Пос. 5 Внутр. по ГОСТ 13121—83 Код. 1	Пос. 6 Кодовая по ГОСТ 13121—83 Код. 1	Пос. 7 Кодовая по ГОСТ 13121—83 Код. 1	Пос. 8 Внутр. по ГОСТ 13121—83 Код. 1	Пос. 9 Внутр. по ГОСТ 13121—83 Код. 1
	Обозначение	Обозначение по ГОСТ 13118—83	Обозначение	Обозначение по ГОСТ 13111—83	Обозначение	Обозначение по ГОСТ 21884—83						
1004-6634	1004-6634/001	1022-4075	1004-6634/002	1022-4235	1004-6634/003	1022-5098	1030-6075	1032-3093	1030-6062	1032-3065	1032-3065	1032-3061
1004-6635							1030-6077	1032-3101	1030-6064	1032-3073	1032-3073	
1004-6636	1004-6636/001	1022-4082	1004-6636/002	1022-4242	1004-6636/003	1022-5099	1030-6075	1032-3093	1030-6062	1032-3065	1032-3065	
1004-6637							1030-6077	1032-3101	1030-6064	1032-3073	1032-3073	
1004-6638	1004-6638/001	1022-4084	1004-6638/002	1022-4244	1004-6638/003	1022-5101	1030-6075	1032-3093	1030-6062	1032-3065	1032-3065	
1004-6639							1030-6077	1032-3101	1030-6064	1032-3073	1032-3073	
1004-6641	1004-6641/001	1022-4087	1004-6641/002	1022-4246	1004-6641/003	1022-5102	1030-6076	1032-3097	1030-6063	1032-3069	1032-3069	
1004-6642							1030-6078	1032-3101	1030-6065	1032-3073	1032-3073	
1004-6643	1004-6643/001	1022-4088	1004-6643/002	1022-4248	1004-6643/003	1022-5103	1030-6105	1032-3152	1030-6089	1032-3121	1032-3121	
1004-6644							1030-6107	1032-3156	1030-6092	1032-3125	1032-3125	1032-3116
1004-6645	1004-6645/001	1022-4097	1004-6645/002	1022-4257	1004-6645/003	1022-5104	1030-6105	1032-3152	1030-6089	1032-3121	1032-3121	
1004-6646							1030-6107	1032-3156	1030-6092	1032-3125	1032-3125	
1004-6647	1004-6647/001	1022-4099	1004-6647/002	1022-4259	1004-6647/003	1022-5105	1030-6105	1032-3152	1030-6089	1032-3121	1032-3121	
1004-6648							1030-6107	1032-3156	1030-6092	1032-3125	1032-3125	1032-3117
1004-6649	1004-6649/001	1022-4102	1004-6649/002	1022-4262	1004-6649/003	1022-5106	1030-6108	1032-3166	1030-6093	1032-3135	1032-3135	
1004-6651							1030-6107	1032-3157	1030-6092	1032-3126	1032-3126	
1004-6652	1004-6652/001	1022-4112	1004-6652/002	1022-4272	1004-6652/003	1022-5107	1030-6108	1032-3166	1030-6093	1032-3135	1032-3135	
1004-6653												

Обозначения

Обозначение блока исполнения 3	Пос. 1 Плата кнопок Код. 1		Пос. 2 Плата вертушки Код. 1		Пос. 3 Плата промежуточных Код. 1		Пос. 4 Колесика по ГОСТ 13118-83 Код. 1	Пос. 5 Вертушка по ГОСТ 13121-83 Код. 1	Пос. 6 Вертушка по ГОСТ 13121-83 Код. 1	Пос. 7 Кнопка по ГОСТ 13118-83 Код. 1	Пос. 8 Вертушка по ГОСТ 13121-83 Код. 1	Пос. 9 Вертушка по ГОСТ 13121-83 Код. 1
	Обозначение	Обозначение заготовки по ГОСТ 13110-83	Обозначение	Обозначение или заготовки по ГОСТ 13111-83	Обозначение	Обозначение заготовки по ГОСТ 21884-83						
1004-6661	1004-6661/001	1022-4002	1004-6661/002	1022-4162	1004-6661/003	1022-5111	1030-5963	1032-2929	1030-5982	1032-2908	1032-2901	
1004-6662							1030-5994	1032-2934	1030-5983	1032-2913		
1004-6663	1004-6663/001	1022-4004	1004-6663/002	1022-4164	1004-6663/003	1022-5112	1030-5995	1032-2938	1030-5984	1032-2917		
1004-6664							1030-5994	1032-2934	1030-5983	1032-2913		
1004-6665	1004-6665/001	1022-4007	1004-6665/002	1022-4167	1004-6665/003	1022-5113	1030-5995	1032-2938	1030-5984	1032-2917		
1004-6666							1030-6018	1032-2978	1030-6004	1032-2954		
1004-6667	1004-6667/001	1022-4009	1004-6667/002	1022-4169	1004-6667/003	1022-5114	1030-6021	1032-2983	1030-6006	1032-2958		
1004-6668							1030-6018	1032-2978	1030-6004	1032-2954		
1004-6669	1004-6669/001	1022-4012	1004-6669/002	1022-4172	1004-6669/003	1022-5115	1030-6021	1032-2983	1030-6006	1032-2958		
1004-6671							1030-6018	1032-2978	1030-6004	1032-2954		
1004-6672	1004-6672/001	1022-4014	1004-6672/002	1022-4174	1004-6672/003	1022-5116	1030-6018	1032-2978	1030-6004	1032-2954		
1004-6673							1030-6021	1032-2983	1030-6006	1032-2958		
1004-6674	1004-6674/001	1022-4016	1004-6674/002	1022-4176	1004-6674/003	1022-5117	1030-6018	1032-2978	1030-6004	1032-2954		
1004-6675							1030-6021	1032-2983	1030-6006	1032-2958		
1004-6676	1004-6676/001	1022-4018	1004-6676/002	1022-4178	1004-6676/003	1022-5118	1030-6018	1032-2978	1030-6004	1032-2954		
1004-6677							1030-6021	1032-2983	1030-6006	1032-2958		
1004-6678	1004-6678/001	1022-4022	1004-6678/002	1022-4182	1004-6678/003	1022-5119	1030-6019	1032-2983	1030-6005	1032-2958		
1004-6679							1030-6022		1030-6007	1032-2954		
1004-6681	1004-6681/001	1022-4024	1004-6681/002	1022-4184	1004-6681/003	1022-5121	1030-6047	1032-3043	1030-6034	1032-3008		
1004-6682							1030-6048	1032-3048	1030-6035	1032-3014		
1004-6683	1004-6683/001	1022-4026	1004-6683/002	1022-4186	1004-6683/003	1022-5122	1030-6047	1032-3043	1030-6034	1032-3008		
1004-6684							1030-6048	1032-3048	1030-6035	1032-3014		

Обозначения

Продолжение табл. 5

Обозначение железа исполнения 3	Пос. 1 Плита нижняя Кол. 1		Пос. 2 Плита верхняя Кол. 1		Пос. 3 Плита промежуточная Кол. 1		Пос. 4 Колодка по ГОСТ 1318—83 Кол. 1	Пос. 5 Втулка по ГОСТ 13121—83 Кол. 1	Пос. 6 Втулка по ГОСТ 13121—83 Кол. 1	Пос. 7 Колодка по ГОСТ 1318—83 Кол. 1	Пос. 8 Втулка по ГОСТ 13121—83 Кол. 1	Пос. 9 Втулка по ГОСТ 13121—83 Кол. 1
	Обозначение	Обозначение или запись по ГОСТ 13110—83	Обозначение	Обозначение или запись по ГОСТ 13111—83	Обозначение	Обозначение или запись по ГОСТ 21884—83						
1004-6685	1004-6685/001	1022-4031	1004-6685/002	1022-4191	1004-6685/003	1022-5123	1030-6047	1032-3043	1032-3026	1030-6034	1032-3008	1032-2992
1004-6686							1030-6048	1032-3048		1030-6035	1032-3014	
1004-6687	1004-6687/001	1022-4033	1004-6687/002	1022-4193	1004-6687/003	1022-5124	1030-6047	1032-3043		1030-6034	1032-3008	
1004-6688							1030-6048	1032-3048		1030-6035	1032-3014	
1004-6689	1004-6689/001	1022-4035	1004-6689/002	1022-4195	1004-6689/003	1022-5125	1030-6051	1032-3043		1030-6037	1032-3008	
1004-6691							1030-6048	1032-3048		1030-6035	1032-3014	
1004-6692	1004-6692/001	1022-4037	1004-6692/002	1022-4197	1004-6792/003	1022-5126	1030-6051	1032-3043		1030-6037	1032-3014	
1004-6693							1030-6048	1032-3048		1030-6035	1032-3008	
1004-6694	1004-6694/001	1022-4039	1004-6694/002	1022-4199	1004-6794/003	1022-5127	1030-6048	1032-3043		1030-6037	1032-3014	
1004-6695							1030-6051	1032-3048		1030-6035	1032-3008	
1004-6696	1004-6696/001	1022-4042	1004-6696/002	1022-4202	1004-6696/003	1022-5128	1030-6048	1032-3043		1030-6037	1032-3014	
1004-6697							1030-6051	1032-3048		1030-6035	1032-3008	
1004-6698	1004-6698/001	1022-4048	1004-6698/002	1022-4208	1004-6698/003	1022-5129	1030-6048	1032-3043		1030-6037	1032-3014	
1004-6699							1030-6051	1032-3048		1030-6035	1032-3008	
1004-6701	1004-6701/001	1022-4052	1004-6701/002	1022-4212	1004-6701/003	1022-5131	1030-6048	1032-3043		1030-6037	1032-3014	
1004-6702							1030-6051	1032-3048		1030-6035	1032-3008	
1004-6703	1004-6703/001	1022-4055	1004-6703/002	1022-4215	1004-6703/003	1022-5132	1030-6048	1032-3049		1030-6037	1032-3015	
1004-6704							1030-6052	1032-3055		1030-6038	1032-3021	
1004-6705	1004-6705/001	1022-4057	1004-6705/002	1022-4217	1004-6705/003	1022-5133	1030-6051	1032-3049		1030-6037	1032-3015	
1004-6706							1030-6052	1032-3055		1030-6038	1032-3021	
1004-6707							1030-6051	1032-3049		1030-6037	1032-3015	
1004-6708	1004-6707/001	1022-4059	1004-6707/002	1022-4219	1004-6707/003	1022-5134	1030-6052	1032-3055		1030-6038	1032-3021	

Обозначение блока исполнения 3	Пос. 1 Планта нижняя Код. 1		Пос. 2 Планта верхняя Код. 1		Пос. 3 Планта промежуточная Код. 1		Пос. 4 Колодка по ГОСТ 1311—83 Код. 1	Пос. 5 Втулка по ГОСТ 1312—83 Код. 1	Пос. 6 Втулка по ГОСТ 1312—83 Код. 1	Пос. 7 Колодка по ГОСТ 1311—83 Код. 1	Пос. 8 Втулка по ГОСТ 1312—83 Код. 1	Пос. 9 Втулка по ГОСТ 1312—83 Код. 1
	Обозначение	Обозначение запорной по ГОСТ 1310—83	Обозначение	Обозначение запорной по ГОСТ 1311—83	Обозначение	Обозначение запорной по ГОСТ 1312—83						
1004-6709	1004-6709/001	1022-4068	1004-6709/002	1022-4228	1004-6709/003	1022-5133	1030-6051	1032-3049	1030-6037	1032-3015	1032-2994	
1004-6711							1030-6052	1032-3055	1030-6038	1032-3021		
1004-6712	1004-6712/001	1022-4072	1004-6712/002	1022-4232	1004-6712/003	1022-5136	1030-6051	1032-3049	1030-6037	1032-3015		
1004-6713							1030-6052	1032-3055	1030-6038	1032-3021		
1004-6714	1004-6714/001	1022-4074	1004-6714/002	1022-4234	1004-6714/003	1022-5137	1030-6076	1032-3099	1030-6063	1032-3072		
1004-6715							1030-6077	1032-3104	1030-6064	1032-3076		
1004-6716	1004-6716/001	1022-4076	1004-6716/002	1022-4236	1004-6716/003	1022-5138	1030-6076	1032-3099	1030-6063	1032-3072		
1004-6717							1030-6077	1032-3104	1030-6064	1032-3076		
1004-6718	1004-6718/001	1022-4083	1004-6718/002	1022-4243	1004-6718/003	1022-5139	1030-6076	1032-3099	1030-6063	1032-3072		
1004-6719							1030-6077	1032-3104	1030-6064	1032-3076		
1004-6721	1004-6721/001	1022-4085	1004-6721/001	1022-4245	1004-6721/003	1022-5141	1030-6076	1032-3099	1030-6063	1032-3072		
1004-6722							1030-6077	1032-3104	1030-6064	1032-3076		
1004-6723	1004-6723/001	1022-4087	1004-6723/001	1022-4247	1004-6723/003	1022-5142	1030-6077	1032-3099	1030-6064	1032-3072		
1004-6724							1030-6078	1032-3108	1030-6065	1032-3081		
1004-6725	1004-6725/001	1022-4089	1004-6725/002	1022-4249	1004-6725/003	1022-5143	1030-6106	1032-3154	1030-6091	1032-3123		
1004-6726							1030-6107	1032-3162	1030-6092	1032-3131		
1004-6727	1004-6727/001	1022-4098	1004-6727/002	1022-4258	1004-6727/003	1022-5144	1030-6106	1032-3154	1030-6091	1032-3123		
1004-6728							1030-6107	1032-3162	1030-6092	1032-3131		
1004-6729	1004-6729/001	1022-4101	1004-6729/002	1022-4261	1004-6729/003	1022-5145	1030-6106	1032-3154	1030-6091	1032-3123		
1004-6731							1030-6107	1032-3162	1030-6092	1032-3131		
1004-6732	1004-6732/001	1022-4103	1004-6732/002	1022-4263	1004-6732/003	1022-5146	1030-6108	1032-3163	1030-6093	1032-3132		
1004-6733							1030-6109	1032-3168	1030-6094	1032-3137		
1004-6734	1004-6734/001	1022-4113	1004-6734/002	1022-4273	1004-6734/003	1022-5147	1030-6108	1032-3163	1030-6093	1032-3132		
1004-6735							1030-6109	1032-3168	1030-6094	1032-3137		

Обозначения

Обозначение блока исполнения 4	Пол. 1 Плата лажина Код. 1		Пол. 2 Плата верная Код. 1		Пол. 3 Плата промежуточная Код. 1		Пол. 4 Кодовая плата по ГОСТ 13118-83 Код. 1	Пол. 5 Кодовая плата по ГОСТ 13118-83 Код. 1	Пол. 6 Кодовая плата по ГОСТ 13121-83 Код. 1	Пол. 7 Кодовая плата по ГОСТ 13118-83 Код. 1	Пол. 8 Кодовая плата по ГОСТ 13121-83 Код. 1	Пол. 9 Кодовая плата по ГОСТ 13121-83 Код. 1
	Обозначение	Обозначение или заголовок по ГОСТ 13111-83	Обозначение	Обозначение или заголовок по ГОСТ 13111-83	Обозначение	Обозначение или заголовок по ГОСТ 21884-83						
1004-6741	1004-6741/001	1022-4003	1004-6741/002	1022-4163	1004-6741/003	1022-5112	1030-5992	1032-2928	1030-5981	1032-2907	1032-2907	1032-2901
1004-6742							1030-5993	1032-2932	1030-5982	1032-2911	1032-2911	
1004-6743	1004-6743/001	1022-4006	1004-6743/002	1022-4166	1004-6743/003	1022-5113	1030-5992	1032-2928	1030-5981	1032-2907	1032-2907	
1004-6744							1030-5993	1032-2932	1030-5982	1032-2911	1032-2911	
1004-6745	1004-6745/001	1022-4008	1004-6745/002	1022-4168	1004-6745/003	1022-5114	1030-6016	1032-2976	1030-6002	1032-2952	1032-2952	
1004-6746							1030-6018	1032-2981	1030-6004	1032-2956	1032-2956	
1004-6747	1004-6747/001	1022-4011	1004-6747/002	1022-4171	1004-6747/003	1022-5115	1030-6016	1032-2976	1030-6002	1032-2952	1032-2952	
1004-6748							1030-6018	1032-2981	1030-6004	1032-2956	1032-2956	
1004-6749	1004-6749/001	1022-4013	1004-6749/002	1022-4173	1004-6749/003	1022-5116	1030-6016	1032-2976	1030-6002	1032-2952	1032-2952	
1004-6751							1030-6018	1032-2981	1030-6004	1032-2956	1032-2956	
1004-6752	1004-6752/001	1022-4015	1004-6752/002	1022-4175	1004-6752/003	1022-5117	1030-6016	1032-2976	1030-6002	1032-2952	1032-2952	
1004-6753							1030-6018	1032-2981	1030-6004	1032-2956	1032-2956	
1004-6754	1004-6754/001	1022-4017	1004-6754/002	1022-4177	1004-6754/003	1022-5118	1030-6016	1032-2976	1030-6002	1032-2952	1032-2952	
1004-6755							1030-6018	1032-2981	1030-6004	1032-2956	1032-2956	
1004-6756	1004-6756/001	1022-4021	1004-6756/002	1022-4181	1004-6756/003	1022-5119	1030-6044	1032-3035	1030-6006	1032-2957	1032-2957	
1004-6757							1030-6046	1032-3039	1030-6031	1032-3001	1032-3001	
1004-6758	1004-6758/001	1022-4023	1004-6758/002	1022-4183	1004-6758/003	1022-5121	1030-6044	1032-3035	1030-6033	1032-3005	1032-3005	
1004-6759							1030-6046	1032-3039	1030-6031	1032-3001	1032-3001	
1004-6761	1004-6761/001	1022-4025	1004-6761/002	1022-4185	1004-6761/003	1022-5122	1030-6044	1032-3035	1030-6033	1032-3005	1032-3005	
1004-6762							1030-6046	1032-3039	1030-6031	1032-3001	1032-3001	
1004-6763	1004-6763/001	1022-4029	1004-6763/002	1022-4189	1004-6763/003	1022-5123	1030-6044	1032-3035	1030-6033	1032-3005	1032-3005	
1004-6764							1030-6046	1032-3039	1030-6031	1032-3001	1032-3001	
1004-6765	1004-6765/001	1022-4032	1004-6765/002	1022-4192	1004-6765/003	1022-5124	1030-6044	1032-3035	1030-6033	1032-3005	1032-3005	
1004-6766							1030-6046	1032-3039	1030-6031	1032-3001	1032-3001	

Обозначения

Обозначение блока исполнения 4	Пос. 1 Платя вкладки Код. 1		Пос. 2 Платя вкладки Код. 1		Пос. 3 Платя вкладки Код. 1		Пос. 4 Кодовая вкладка ГОСТ 13118-83 Код. 1	Пос. 5 Кодовая вкладка ГОСТ 13121-83 Код. 1	Пос. 6 Кодовая вкладка ГОСТ 13121-83 Код. 1	Пос. 7 Кодовая вкладка ГОСТ 13121-83 Код. 1	Пос. 8 Кодовая вкладка ГОСТ 13121-83 Код. 1	Пос. 9 Кодовая вкладка ГОСТ 13121-83 Код. 1
	Обозначение заготовки по ГОСТ 13110-83	Обозначение	Обозначение заготовки по ГОСТ 13111-83	Обозначение	Обозначение заготовки по ГОСТ 21884-83	Обозначение заготовки по ГОСТ 21884-83						
1004-6767	1004-6767/001	1022-4034	1004-6767/002	1022-4194	1004-6767/003	1022-5125	1030-6047	1032-3041	1030-6034	1032-3006	1032-3006	1032-3006
1004-6768	1004-6768/001	1022-4036	1004-6769/002	1022-4196	1004-6769/003	1022-5126	1030-6049	1032-3046	1030-6036	1032-3012	1032-3012	1032-3012
1004-6769	1004-6772/001	1022-4038	1004-6772/002	1022-4198	1004-6772/003	1022-5127	1030-6049	1032-3046	1030-6034	1032-3006	1032-3006	1032-3006
1004-6770	1004-6774/001	1022-4041	1004-6774/002	1022-4201	1004-6774/003	1022-5128	1030-6047	1032-3041	1030-6036	1032-3012	1032-3012	1032-3012
1004-6771	1004-6776/001	1022-4047	1004-6776/002	1022-4207	1004-6776/003	1022-5129	1030-6049	1032-3046	1030-6034	1032-3006	1032-3006	1032-3006
1004-6772	1004-6778/001	1022-4051	1004-6778/002	1022-4211	1004-6778/003	1022-5131	1030-6047	1032-3041	1030-6036	1032-3012	1032-3012	1032-3012
1004-6773	1004-6781/001	1022-4054	1004-6781/002	1022-4214	1004-6781/003	1022-5132	1030-6049	1032-3046	1030-6034	1032-3006	1032-3006	1032-3006
1004-6774	1004-6783/001	1022-4056	1004-6783/002	1022-4216	1004-6783/003	1022-5133	1030-6048	1032-3042	1030-6035	1032-3007	1032-3007	1032-3007
1004-6775	1004-6785/001	1022-4058	1004-6785/002	1022-4218	1004-6785/003	1022-5134	1030-6048	1032-3042	1030-6037	1032-3013	1032-3013	1032-3013
1004-6776	1004-6787/001	1022-4067	1004-6787/002	1022-4227	1004-6787/003	1022-5135	1030-6051	1032-3047	1030-6035	1032-3007	1032-3007	1032-3007
1004-6777	1004-6789/001	1022-4071	1004-6789/002	1022-4231	1004-6789/003	1022-5136	1030-6048	1032-3042	1030-6037	1032-3013	1032-3013	1032-3013
1004-6778							1030-6051	1032-3047	1030-6035	1032-3007	1032-3007	1032-3007
1004-6779							1030-6048	1032-3042	1030-6035	1032-3013	1032-3013	1032-3013
1004-6780							1030-6049	1032-3046	1030-6037	1032-3007	1032-3007	1032-3007
1004-6781							1030-6048	1032-3042	1030-6035	1032-3013	1032-3013	1032-3013
1004-6782							1030-6048	1032-3042	1030-6035	1032-3007	1032-3007	1032-3007
1004-6783							1030-6048	1032-3042	1030-6035	1032-3013	1032-3013	1032-3013
1004-6784							1030-6048	1032-3042	1030-6035	1032-3007	1032-3007	1032-3007
1004-6785							1030-6048	1032-3042	1030-6035	1032-3013	1032-3013	1032-3013
1004-6786							1030-6048	1032-3042	1030-6035	1032-3007	1032-3007	1032-3007
1004-6787							1030-6048	1032-3042	1030-6035	1032-3013	1032-3013	1032-3013
1004-6788							1030-6048	1032-3042	1030-6035	1032-3007	1032-3007	1032-3007
1004-6789							1030-6048	1032-3042	1030-6035	1032-3013	1032-3013	1032-3013
1004-6791							1030-6048	1032-3042	1030-6035	1032-3007	1032-3007	1032-3007

1032-2994

1032-3028

Обозначение блока исполнения 4	Пос. 1 Плита нижняя Код. 1		Пос. 2 Плита верхняя Код. 1		Пос. 3 Плита промежуточная Код. 1		Пос. 4 Колонка по ГОСТ 13118—83 Код. 1	Пос. 5 Втулка по ГОСТ 13121—83 Код. 1	Пос. 6 Втулка по ГОСТ 13121—83 Код. 1	Пос. 7 Колонка по ГОСТ 13118—83 Код. 1	Пос. 8 Втулка по ГОСТ 13121—83 Код. 1	Пос. 9 Втулка по ГОСТ 13121—83 Код. 1
	Обозначение	Обозначение заготовки по ГОСТ 13110—83	Обозначение	Обозначение заготовки по ГОСТ 13111—83	Обозначение	Обозначение заготовки по ГОСТ 21884—83						
1004-6792	1004-6792/001	1022-4073	1004-6792/002	1022-4233	1004-6792/003	1022-5137	1030-6075	1032-3094	1030-6062	1032-3066	1032-3066	1032-3066
1004-6793	1004-6794/001	1022-4075	1004-6794/002	1022-4235	1004-6794/003	1022-5138	1030-6077	1032-3102	1030-6064	1032-3074	1032-3074	1032-3074
1004-6794	1004-6796/001	1022-4082	1004-6796/002	1022-4242	1004-6796/003	1022-5139	1030-6075	1032-3094	1030-6062	1032-3066	1032-3066	1032-3066
1004-6795	1004-6798/001	1022-4084	1004-6798/002	1022-4244	1004-6798/003	1022-5141	1030-6077	1032-3102	1030-6064	1032-3074	1032-3074	1032-3074
1004-6796	1004-6801/001	1022-4087	1004-6801/002	1022-4246	1004-6801/003	1022-5142	1030-6075	1032-3098	1030-6062	1032-3066	1032-3066	1032-3066
1004-6797	1004-6803/001	1022-4088	1004-6803/002	1022-4248	1004-6803/003	1022-5143	1030-6077	1032-3103	1030-6064	1032-3074	1032-3074	1032-3074
1004-6798	1004-6805/001	1022-4097	1004-6805/002	1022-4257	1004-6805/003	1022-5144	1030-6075	1032-3153	1030-6062	1032-3066	1032-3066	1032-3066
1004-6799	1004-6807/001	1022-4099	1004-6807/002	1022-4259	1004-6807/003	1022-5145	1030-6077	1032-3162	1030-6064	1032-3074	1032-3074	1032-3074
1004-6801	1004-6809/001	1022-4102	1004-6809/002	1022-4263	1004-6809/003	1022-5146	1030-6075	1032-3158	1030-6062	1032-3066	1032-3066	1032-3066
1004-6802	1004-6812/001	1022-4112	1004-6812/002	1022-4272	1004-6812/003	1022-5147	1030-6077	1032-3167	1030-6064	1032-3074	1032-3074	1032-3074
1004-6803							1030-6105	1032-3153	1030-6062	1032-3066	1032-3066	1032-3066
1004-6804							1030-6107	1032-3162	1030-6064	1032-3074	1032-3074	1032-3074
1004-6805							1030-6105	1032-3153	1030-6062	1032-3066	1032-3066	1032-3066
1004-6806							1030-6107	1032-3162	1030-6064	1032-3074	1032-3074	1032-3074
1004-6807							1030-6105	1032-3153	1030-6062	1032-3066	1032-3066	1032-3066
1004-6808							1030-6107	1032-3162	1030-6064	1032-3074	1032-3074	1032-3074
1004-6809							1030-6105	1032-3153	1030-6062	1032-3066	1032-3066	1032-3066
1004-6811							1030-6107	1032-3162	1030-6064	1032-3074	1032-3074	1032-3074
1004-6812							1030-6105	1032-3153	1030-6062	1032-3066	1032-3066	1032-3066
1004-6813							1030-6107	1032-3162	1030-6064	1032-3074	1032-3074	1032-3074

Обозначение

4. Закрепление колонок и втулок и размеры отверстий под колонки и втулки в плитах блока — по ГОСТ 13130—83.

5. Технические условия — по ГОСТ 13130—83.

6. Маркировать: условное обозначение блока без наименования и товарный знак предприятия-изготовителя.

Допускается маркировку наносить на опорную поверхность верхней плиты электрохимическим способом или на бирку.