

## МЕЖГОСУДАРСТВЕННЫЙ СТАНДАРТ

ТРУБЫ ЖЕЛЕЗОБЕТОННЫЕ НАПОРНЫЕ  
ВИБРОГИДРОПРЕССОВАННЫЕ

## Конструкция и размеры

ГОСТ  
12586.1—83Reinforced-concrete vibrohydropressed pressure pipes.  
Structure and dimensions

ОКП 58 6111

Дата введения 01.01.85

1. Настоящий стандарт распространяется на железобетонные предварительно напряженные напорные раструбные трубы, изготавливаемые из тяжелого бетона методом виброгидропрессования, и устанавливает конструкцию труб, а также арматурных и закладных изделий к ним.

2. Трубы должны удовлетворять всем требованиям ГОСТ 12586.0 и требованиям, изложенным в соответствующих пунктах настоящего стандарта.

3. Технические показатели труб приведены в табл. 1.

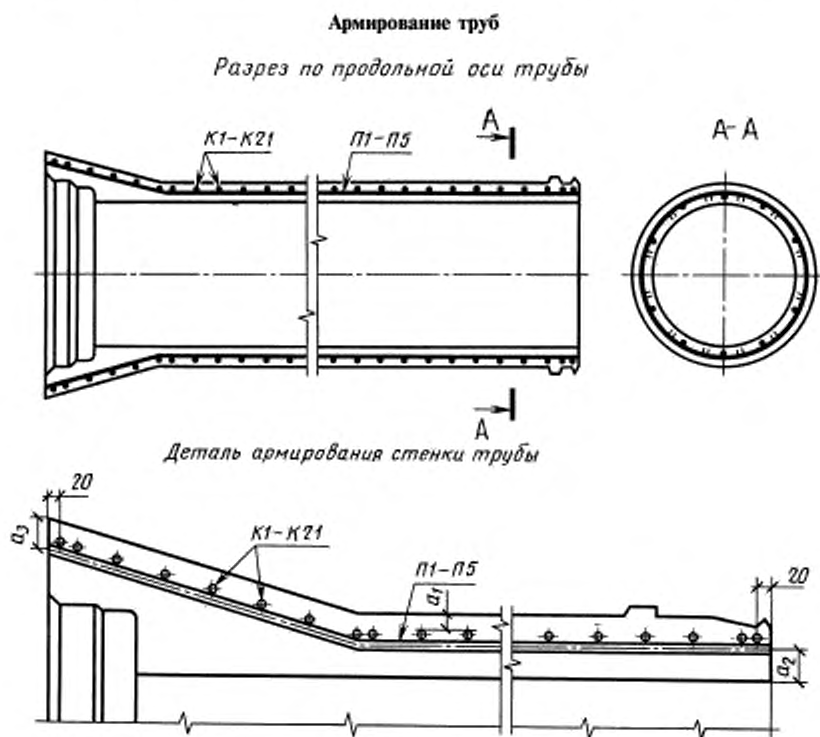
Таблица 1

Технические показатели труб

Диаметр условного прохода трубы $d$ , мм	Марка трубы	Класс бетона по прочности на сжатие	Расход материалов	
			Бетон, м <sup>3</sup>	Сталь, кг
500	ТН50—0	В40	0,53	70,8
	ТН50—I			61,3
	ТН50—II			44,7
	ТН50—III	В30		44,7
600	ТН60—0	В40	0,76	78,6
	ТН60—I			74,4
	ТН60—II			52,4
	ТН60—III	В30		49,3
800	ТН80—I	В40	0,99	106,6 (139,8)
	ТН80—II			92,7
	ТН80—III			67,2
1000	ТН100—I		1,42	186,5
	ТН100—II			158,3
	ТН100—III			111,4
1200	ТН120—I		1,98	287,0
	ТН120—II			207,9
	ТН120—III			146,1
1400	ТН140—I		2,66	441,2
	ТН140—II	308,2		
	ТН140—III	226,9		
1600	ТН160—I	3,28	593,5	
	ТН160—II		386,4	
	ТН160—III		285,7	

Примечание. Расход стали для труб марки ТН80—I приведен для двух вариантов армирования (п. 4): первый вариант указан без скобок, второй — в скобках.

4. Армирование труб должно соответствовать указанному на черт. 1 и в табл. 2.



Черт. 1

Таблица 2

Размеры труб  
мм

Марка трубы	$a_1^{**}$	$a_2^{**}$	$a_3^{**}$
ТН50-0	17		
ТН50-1	16		
ТН50-II	17	32	19
ТН50-III	17		
ТН60-0	17		
ТН60-1	17		
ТН60-II	18	43	20
ТН60-III	18		
ТН80-1	18(17)		
ТН80-II	18	39,5	22
ТН80-III	19		
ТН100-1	18		
ТН100-II	18	49,5	22
ТН100-III	19		
ТН120-1	18		
ТН120-II	19	55	31
ТН120-III	20		

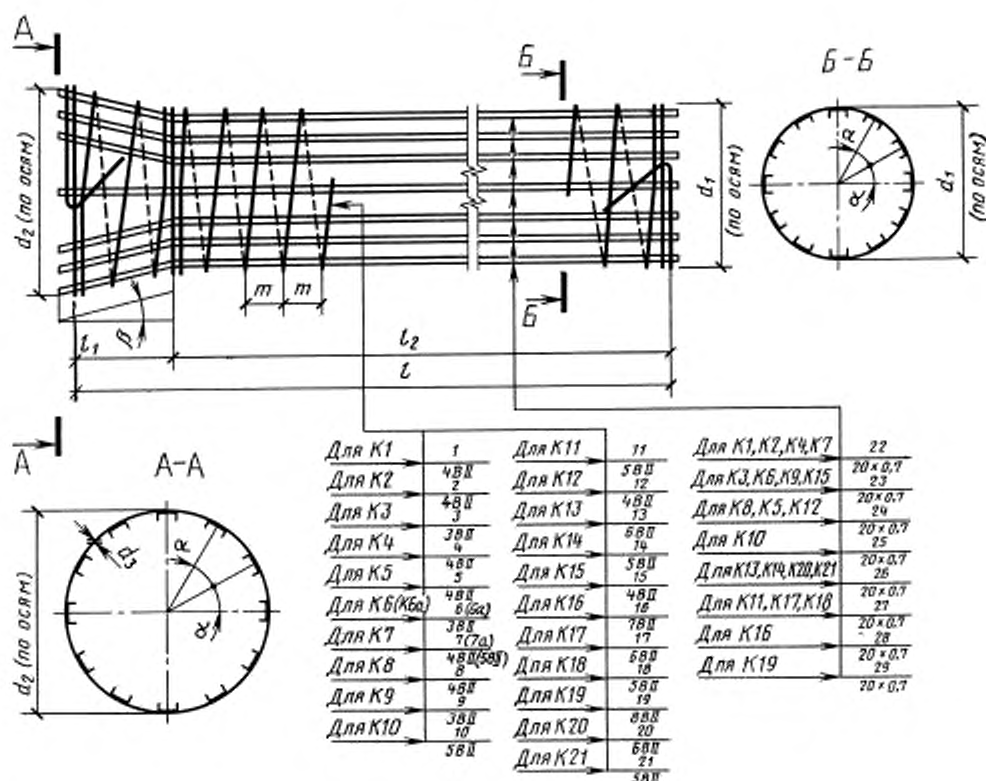
Марка трубы	$a_1^*$	$a_2^{**}$	$a_3^{**}$
ТН140—I	18	64,5	28
ТН140—II	18		
ТН140—III	19		
ТН160—I	18	74	29
ТН160—II	18		
ТН160—III	19		

\* Размеры указаны для проектного положения каркаса после опрессовки бетона трубы.

\*\* Размеры  $a_2$ ,  $a_3$  — справочные.

Армирование труб марки ТН80—1 может производиться по двум вариантам: по первому варианту при изготовлении труб в четырехразъемных формах, по второму — в двухразъемных. Данные армирования для труб марки ТН80—1, приведенные на черт. 2 и в табл. 2, 4, 5, 7, по первому варианту указаны без скобок, по второму — в скобках.

## Каркасы К1—К21



Черт. 2

Продольная напрягаемая арматура марок П1—П5 должна располагаться равномерно по окружности.

5. Спецификация арматурных изделий на одну трубу приведена в табл. 3, выборка стали — в табл. 4.

Таблица 3

Спецификация арматурных изделий на одну трубу

Марка трубы	Каркас		Продольная арматура	
	Марка	Кол.	Марка	Кол.
ТН50—0 ТН50—I ТН50—II ТН50—III	K1 K2 K3 K3	1	П1	15
ТН60—0 ТН60—I ТН60—II ТН60—III	K4 K5 K6 K6a	1	П1	14
ТН80—I ТН80—II ТН80—III	K7 K8 K9	1	П2	20
ТН100—I ТН100—II ТН100—III	K10 K11 K12	1	П2	24
ТН120—I ТН120—II ТН120—III	K13 K14 K15	1	П3	35 30 30
ТН140—I ТН140—II ТН140—III	K16 K17 K18	1	П4	44 40 40
ТН160—I ТН160—II ТН160—III	K19 K20 K21	1	П5	54 50 50

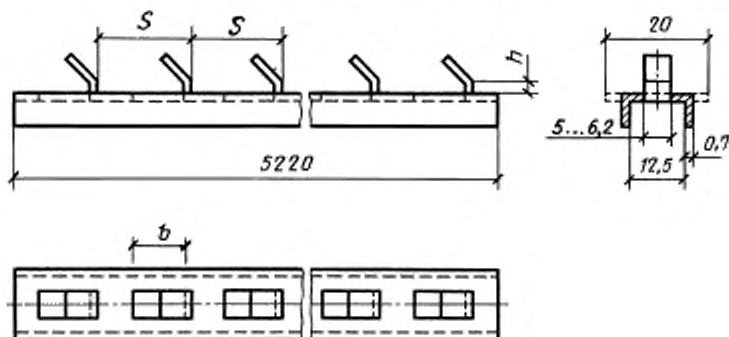
Таблица 4

Выборка стали на одну трубу  
кг

Марка трубы	Арматурная сталь по ГОСТ 7348								Итого	Итого	Сталь прокатная по ГОСТ 503	Всего
	Класс Вр-II	Класс В-II						Итого				
		Диаметр, мм							Итого			
	Диаметр 5 мм	3	4	5	6	7	8	Итого		Итого	Сечение 20 × 0,7 мм	
ТН50—0 ТН50—I ТН50—II ТН50—III	12,0	—	51,9	—	—	—	—	51,9	63,9	6,9	70,8	
—		42,4	—	—	—	—	42,4	54,4	61,3			
25,8		—	—	—	—	—	25,8	37,8	44,7			
25,8		—	—	—	—	—	25,8	37,8	44,7			
ТН60—0 ТН60—I ТН60—II ТН60—III	11,2	—	60,5	—	—	—	—	60,5	71,7	6,9	78,6	
—		56,3	—	—	—	—	56,3	67,5	74,4			
34,3		—	—	—	—	—	34,3	45,5	52,4			
31,2		—	—	—	—	—	31,2	42,4	49,3			

Марка трубы	Арматурная сталь по ГОСТ 7348								Итого	Итого	Сталь прокатная по ГОСТ 503	Всего
	Класс Вр-II	Класс В-II						Итого				
		Диаметр 5 мм	Диаметр, мм						Итого	Сечение 20 × 0,7 мм		
3	4		5	6	7	8						
ТН80—I	16,0	—	80,2	—	—	—	—	80,2	96,2	10,4	106,6	
ТН80—II	16,0	—	(113,4)	—	—	—	—	(113,4)	(129,4)		139,8	
ТН80—III	16,0	40,8	66,3	—	—	—	—	66,3	82,3		92,7	
ТН100—I	19,2	—	—	156,9	—	—	—	156,9	176,1	10,4	186,5	
ТН100—II	19,2	—	—	128,7	—	—	—	128,7	147,9	10,4	158,3	
ТН100—III	19,2	—	81,8	—	—	—	—	81,8	101,0	10,4	111,4	
ТН120—I	28,0	—	—	—	245,2	—	—	245,2	273,2	13,8	287,0	
ТН120—II	24,0	—	—	170,1	—	—	—	170,1	194,1	13,8	207,9	
ТН120—III	24,0	—	108,3	—	—	—	—	108,3	132,3	13,8	146,1	
ТН140—I	35,7	—	—	—	—	391,7	—	391,7	427,4	13,8	441,2	
ТН140—II	32,4	—	—	—	262,0	—	—	262,0	294,4	13,8	308,2	
ТН140—III	32,4	—	—	180,7	—	—	—	180,7	213,1	13,8	226,9	
ТН160—I	43,8	—	—	—	—	—	532,5	532,5	576,3	17,2	593,5	
ТН160—II	40,5	—	—	—	328,7	—	—	328,7	369,2	17,2	386,4	
ТН160—III	40,5	—	—	228,0	—	—	—	228,0	268,5	17,2	285,7	

Разделительные полосы поз. 22—29



Черт. 3

6. Форма и размеры арматурных каркасов должны соответствовать указанным на черт. 2 и 3 и приведенным в табл. 5 и 6.

Спецификация и выборка стали на одно арматурное изделие приведены в табл. 7.

Таблица 5

Размеры арматурных каркасов К1—К21

Марка каркаса	Размеры в мм							$\alpha$	
	$d_1$	$d_2$	$l$	$l_1$	$l_2$	$d_3$	$m$		
К1	569	753	5145	490	4655	4	18	30°	
К2									22
К3									20

Окончание табл. 5

Марка каркаса	Размеры в мм							$\alpha$
	$d_1$	$d_2$	$l$	$l_1$	$l_2$	$d_3$	$m$	
K4	688	901				4	18	30°
K5	688	901	5145	570	4575	4	20	
K6(К6а)	687	900				3	18(20)	
K7(К7а)	885	1109				4(5)	18(20)	20°
K8	885	1109	5155	630	4525	4	22	
K9	884	1108				3	20	
K10	1102	1340				5	18	20°
K11	1102	1340	5155	660	4495	5	22	
K12	1101	1339				4	22	
K13	1319	1597				6		15°
K14	1318	1596	5155	780	4375	5	20	
K15	1317	1595				4		
K16	1538	1846				7	20	15°
K17	1538	1846	5185	850	4335	6	22	
K18	1537	1845				5	22	
K19	1757	2085				8	22	12°
K20	1757	2085	5185	925	4260	6	20	
K21	1756	2084				5	20	

Примечание. В таблице указаны заготовочные размеры диаметров каркасов. Размеры  $l$ ,  $l_1$ ,  $l_2$  справочные.

Таблица 6


**Размеры разделительных полос**  
мм






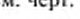










Позиция	$S$	$h$	$b$
22	18,02	3,5	9,5
23	20,03	3,5	9,5
24	22,03	4,5	11,5
25	18,02	4,5	11,5
26	20,03	5,0	13,3
27	22,03	5,0	13,3
28	20,03	5,5	17,0
29	22,03	6,5	19,0

Примечание. Размеры разделительных полос приведены минимальные. Максимальные размеры определяются конструкцией режущего инструмента и способом изготовления полос. Допускается поз. 22—24 изготавливать из полосы сечением  $20 \times 0,7$  мм.










Таблица 7

**Спецификация и выборка стали на одно арматурное изделие**

Марка изделия	Позиция	Эскиз стержня	Диаметр или сечение, мм	Длина, мм	Кол.	Общая длина, м	Выборка стали		
							Диаметр или сечение, мм	Масса, кг	Масса изделия, кг
K1	1		4ВП	529300	1	529,3	4ВП	51,9	58,8
	25	См. черт. 3	$20 \times 0,7$	5220	12	62,64	$20 \times 0,7$	6,9	

Марка изделия	Позиция	Эскиз стержня	Диаметр или сечение, мм	Длина, мм	Кол.	Общая длина, м	Выборка стали		
							Диаметр или сечение, мм	Масса, кг	Масса изделия, кг
K2	2		4	432000	1	432	4ВП	42,4	49,3
	24	См. черт. 3	20 × 0,7	5220	12	62,64	20 × 0,7	6,9	
K3	3		3ВП	469000	1	469,0	3ВП	25,8	32,7
	23	См. черт. 3	20 × 0,7	5220	12	62,64	20 × 0,7	6,9	
K4	4		4ВП	617700	1	617,7	4ВП	60,5	67,4
	25	См. черт. 3	20 × 0,7	5220	12	62,64	20 × 0,7	6,9	
K5	5		4	576500	1	576	4ВП	56,3	63,2
	23	См. черт. 3	20 × 0,7	5220	12	62,64	20 × 0,7	6,9	
K6 (K6a)	6 (6a)		3	623000 (566900)	1	623 (566,9)	3ВП	34,3 (31,2)	41,2 (38,1)
	22 (23)	См. черт. 3	20 × 0,7	5220	12	62,64	20 × 0,7	6,9	
K7 (K7a)	7 (7a)		4(5)	818500 (736640)	1	818,5 (736,6)	4ВП (5ВП)	80,2 (113,4)	90,6 (123,8)
	25 (26)	См. черт. 3	20 × 0,7	5220	18	93,96	20 × 0,7	10,4	
K8	8		4ВП	676400	1	676,4	4ВП	66,3	76,7
	24	См. черт. 3	20 × 0,7	5220	18	93,96	20 × 0,7	10,4	
K9	9		3ВП	742700	1	742,7	3ВП	40,8	51,2
	23	См. черт. 3	20 × 0,7	5220	18	93,96	20 × 0,7	10,4	
K10	10		5ВП	1018800	1	1018,8	5ВП	156,9	167,3
	25	См. черт. 3	20 × 0,7	5220	18	93,96	20 × 0,7	10,4	
K11	11		5ВП	835600	1	835,6	5ВП	128,7	139,1
	27	См. черт. 3	20 × 0,7	5220	18	93,96	20 × 0,7	10,4	
K12	12		4ВП	835600	1	835,6	4ВП	81,8	92,2
	24	См. черт. 3	20 × 0,7	5220	18	93,96	20 × 0,7	10,4	
K13	13		6ВП	1104600	1	1104,6	6ВП	245,2	259,0
	26	См. черт. 3	20 × 0,7	5220	24	125,3	20 × 0,7	13,8	
K14	14		5ВП	1104600	1	1104,6	5ВП	170,1	183,9
	26	См. черт. 3	20 × 0,7	5220	24	125,3	20 × 0,7	13,8	
K15	15		4ВП	1104600	1	1104,6	4ВП	108,3	122,1
	23	См. черт. 3	20 × 0,7	5220	24	125,3	20 × 0,7	13,8	
K16	16		7ВП	1297100	1	1297,1	7ВП	391,7	405,5
	28	См. черт. 3	20 × 0,7	5220	24	125,3	20 × 0,7	13,8	
K17	17		6ВП	1180200	1	1180,2	6ВП	262,0	275,8
	27	См. черт. 3	20 × 0,7	5220	24	125,3	20 × 0,7	13,8	

Окончание табл. 7

Марка изделия	Позиция	Эскиз стержня	Диаметр или сечение, мм	Длина, мм	Кол.	Общая длина, м	Выборка стали		
							Диаметр или сечение, мм	Масса, кг	Масса изделия, кг
К18	18		5ВП	1173200	1	1173,2	5ВП	180,7	194,5
	27	См. черт. 3	20 × 0,7	5220	24	125,3	20 × 0,7	13,8	
К19	19		8ВП	1348100	1	1348,1	8ВП	532,5	549,7
	29	См. черт. 3	20 × 0,7	5220	30	156,6	20 × 0,7	17,2	
К20	20		6ВП	1480600	1	1480,6	6ВП	328,7	345,9
	26	См. черт. 3	20 × 0,7	5220	30	156,6	20 × 0,7	17,2	
К21	21		5ВП	1480600	1	1480,6	5ВП	228,0	245,2
	26	См. черт. 3	20 × 0,7	5220	30	156,6	20 × 0,7	17,2	
П1	31		5ВрП	5193	1	5,19	5ВрП	0,8	0,8
П2	32		5ВрП	5205	1	5,21	5ВрП	0,8	0,8
П3	33		5ВрП	5208	1	5,21	5ВрП	0,8	0,8
П4	34		5ВрП	5239	1	5,24	5ВрП	0,81	0,81
П5	35		5ВрП	5240	1	5,24	5ВрП	0,81	0,81

7. Продольная арматура марок П1—П5 должна вырезаться отрезками, на концах которых после установки втулок высаживают головки. Заготовочная длина отрезков, размеры головок и набор втулок должны рассчитываться и приниматься в соответствии с требованиями СНиП 3.09.01. В спецификации стали на одно арматурное изделие (табл. 7) приведена длина арматуры в теле бетона трубы.

8. Спиральная арматура поз. 1—21 арматурных каркасов марок К1—К21 должна быть непрерывной на всю длину.

Два витка спиральной арматуры с обоих концов каркаса и в месте перехода цилиндрической части в коническую должны располагаться вплотную друг к другу и связываться вязальной проволокой в 3—4 местах, а концы арматуры длиной 400—500 мм должны быть отогнуты под углом 130—150° (см. черт. 2) и прикреплены к виткам каркаса вязальной проволокой в 4—5 местах. Допускается вместо связывания крайних витков и отгиба концов арматуры выполнять крепление этих витков зажимами, указанными на черт. 4, в четырех местах у каждого конца каркаса.

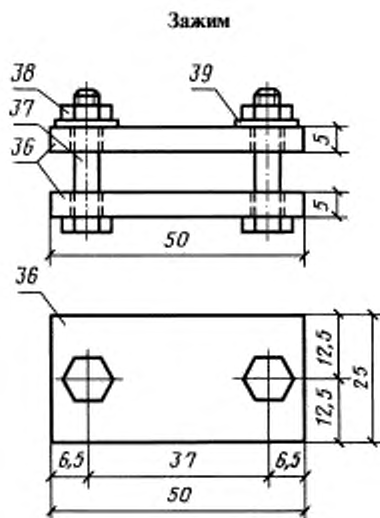
Спецификация и выборка стали на один зажим приведены в табл. 8. При применении зажимов общий расход стали на одну трубу (табл. 1) должен быть увеличен на 0,9 кг.

9. При установке в трубах закладных изделий марки М1, предназначенных для защиты трубопроводов от электрокоррозии, независимо от способа крепления концов спиральной арматуры (п. 8) должны применяться два зажима. Закладное изделие М1 должно быть приварено к верхней пластине зажима (поз. 36) до установки его в форму. Пластины зажимов, предназначенные для установки закладного изделия М1, а также спиральная арматура в зоне крепления к ней закладного изделия должны быть тщательно очищены для обеспечения электрического контакта между ними.

Конструкция закладного изделия М1 и детали установки его в трубе приведены на черт. 5, а спецификация и выборка стали на одно закладное изделие М1 — в табл. 9.

При изготовлении труб с закладными изделиями М1 общий расход стали на одну трубу (табл. 1) должен быть увеличен на 0,37 кг.





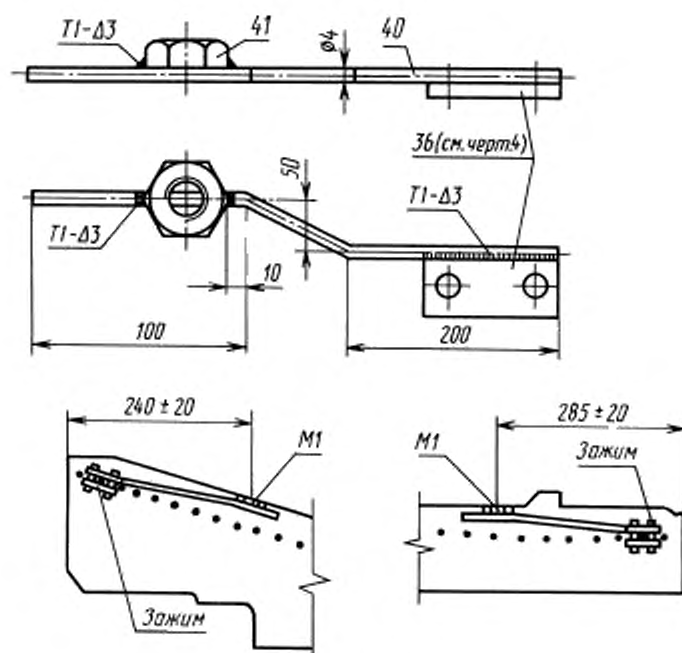
Черт. 4

Таблица 8

Спецификация и выборка стали на один зажим

Позиция	Эскиз	Диаметр или сечение, мм	Длина, мм	Кол.	Общая длина, м	Выборка стали		
						Диаметр или сечение, мм	Масса, кг	Масса изделия, кг
36	См. черт. 4	25 × 5	50	2	0,1	25 × 5	0,1	0,12
37	Болт М5 × 25 по ГОСТ 7805	—	—	2	—	Метизы	0,02	
38	Гайка М5 по ГОСТ 5927	—	—	2	—	—		
39	Шайба М5 по ГОСТ 11371	—	—	2	—			

Закладное изделие М1



Черт. 5

Таблица 9

Спецификация и выборка стали на одно закладное изделие

Позиция	Эскиз	Диаметр или сечение, мм	Длина, мм	Кол.	Общая длина, м	Выборка стали		
						Диаметр или сечение, мм	Масса, кг	Масса изделия, кг
40		4Вр1	450	1	0,45	4Вр1	0,044	0,064
41	Гайка М16 по ГОСТ 5916	—	—	1	—	Гайка	0,02	0,04

Примечание. Поз. 40 допускается изготавливать из проволоки класса В-1.

3—9. (Измененная редакция, Изм. № 1).

## ИНФОРМАЦИОННЫЕ ДАННЫЕ

1. РАЗРАБОТАН И ВНЕСЕН Министерством промышленности строительных материалов СССР
2. УТВЕРЖДЕН И ВВЕДЕН В ДЕЙСТВИЕ Постановлением Государственного комитета СССР по делам строительства от 31.10.83 № 298
3. ВВЕДЕН ВПЕРВЫЕ
4. ССЫЛОЧНЫЕ НОРМАТИВНО-ТЕХНИЧЕСКИЕ ДОКУМЕНТЫ

Обозначение НТД, на который дана ссылка	Номер пункта
ГОСТ 503—81	5
ГОСТ 5916—70	9
ГОСТ 5927—70	8
ГОСТ 7348—81	5
ГОСТ 7805—70	8
ГОСТ 11371—78	8
ГОСТ 12586.0—83	2

5. ИЗДАНИЕ (август 2002 г.) с Изменением № 1, утвержденным в декабре 1988 г. (ИУС 4—89)

Редактор *В.Н. Копысов*  
 Технический редактор *Л.А. Гусева*  
 Корректор *Р.А. Мещова*  
 Компьютерная верстка *А.Н. Золотаревой*

Изд. лиц. № 02354 от 14.07.2000. Сдано в набор 24.07.2002. Подписано в печать 19.09.2002. Усл. печ. л. 2,79. Уч.-изд. л. 2,40.  
 Тираж 166 экз. С 7340. Зак. 767.

ИПК Издательство стандартов, 107076 Москва, Колодезный пер., 14.  
<http://www.standards.ru> e-mail: [info@standards.ru](mailto:info@standards.ru)  
 Набрано в Издательстве на ПЭВМ  
 Филиал ИПК Издательство стандартов — тип. "Московский печатник", 103062 Москва, Лялин пер., 6.  
 Плр № 080102