



14672-83
14673-83
14674-83
14676-83
14678-83

ГОСУДАРСТВЕННЫЕ СТАНДАРТЫ
СОЮЗА ССР

**ШТАМПЫ ДЛЯ ЛИСТОВОЙ ШТАМПОВКИ
БЛОКИ С ШАРИКОВЫМИ
НАПРАВЛЯЮЩИМИ**

ГОСТ 14672-83 (СТ СЭВ 3325-81),
ГОСТ 14673-83 (СТ СЭВ 3324-81),
ГОСТ 14674-83 (СТ СЭВ 3327-81),
ГОСТ 14676-83 (СТ СЭВ 3328-81),
ГОСТ 14678-83 (СТ СЭВ 3328-81)

Издание официальное

Цена 90 коп.

ГОСУДАРСТВЕННЫЙ КОМИТЕТ СССР ПО СТАНДАРТАМ
Москва



ШТАМПЫ ДЛЯ ЛИСТОВОЙ ШТАМПОВКИ
БЛОКИ С ШАРИКОВЫМИ
НАПРАВЛЯЮЩИМИ

ГОСТ 14672-83 (СТ СЭВ 3325-81),
ГОСТ 14673-83 (СТ СЭВ 3324-81),
ГОСТ 14674-83 (СТ СЭВ 3327-81),
ГОСТ 14676-83 (СТ СЭВ 3328-81),
ГОСТ 14678-83 (СТ СЭВ 3328-81)

Издание официальное

РАЗРАБОТАНЫ Министерством станкостроительной и инструментальной промышленности

ИСПОЛНИТЕЛИ

З. Л. Федерас, В. А. Бугайлишис, Е. И. Соловей, И. С. Маркус, Ч. И. Дуко, З. А. Ицкович, Л. Э. Байко, С. Г. Жеймо,
З. М. Рыбакова

ВНЕСЕНЫ Министерством станкостроительной и инструментальной промышленности

Зам. министра Н. А. Панчев

УТВЕРЖДЕНЫ И ВВЕДЕНЫ В ДЕЙСТВИЕ Постановлениями Государственного комитета СССР по стандартам от 22 сентября 1983 г. № 4498—4501

Штампы для листовой штамповки
**БЛОКИ ШТАМПОВ С ДИАГОНАЛЬНЫМ РАСПОЛОЖЕНИЕМ
 ШАРИКОВЫХ НАПРАВЛЯЮЩИХ УЗЛОВ**

Конструкция и размеры

Sheet stamping dies.
 Die sets with diagonally positioned guide ball assemblies.
 Design and dimensions

**ГОСТ
 14672—83**

(СТ СЭВ 3325—81)

Взамен
 ГОСТ 14672—80

ОКП 39 6330

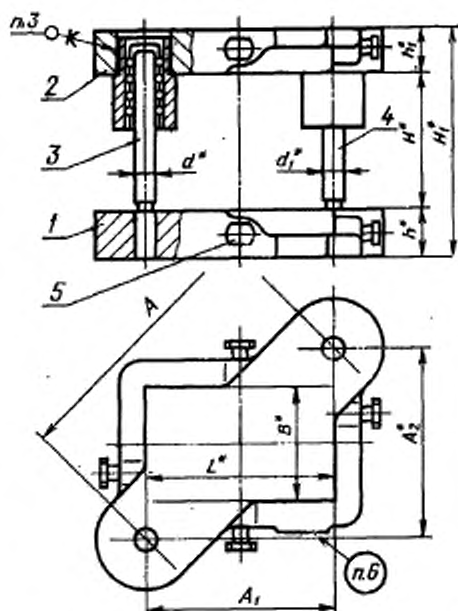
Постановлением Государственного комитета СССР по стандартам от 22 сентября 1983 г. № 4498 срок введения установлен

с 01.07.84

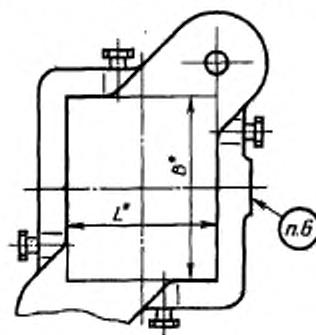
Несоблюдение стандарта преследуется по закону

1. Настоящий стандарт распространяется на блоки штампов с диагональным расположением шариковых направляющих узлов и с плитами из стального литья.
 Стандарт соответствует СТ СЭВ 3325—81 в части исполнения блоков D.
2. Блоки штампов с диагональным расположением шариковых направляющих узлов должны изготавливаться двух исполнений:
 - 1 — с колонками, закрепленными в нижней плите;
 - 2 — со встречным расположением колонок и втулок.
3. Конструкция и размеры блоков должны соответствовать:
 - исполнения 1 — указанным на черт. 1 и в табл. 1, 2;
 - исполнения 2 — указанным на черт. 2 и в табл. 3, 4.

Исполнение 1



Для блоков при L равном или меньше B



* Размеры для справок.

(Черт. 1)

$H_{\text{наим.}}$ — наименьшая закрытая высота пакета, устанавливаемого на блок;

$H_{\text{наиб.}}$ — наибольшая высота пакета в раскрытом состоянии;

$H_{\text{1 наим.}}$ — наименьшая закрытая высота блока;

$H_{\text{1 наиб.}}$ — наибольшая высота блока в раскрытом состоянии.

Пример условного обозначения блока размерами $L=100$ мм, $B=63$ мм, $H_{\text{наим.}}=70$ мм, исполнения 1:

Блок 1004-5821 ГОСТ 14672—83

Таблица 1

Размеры, мм

Обозначение блока испол- нения 1	Применя- емость	Размеры ра- бочей плос- кости		H		H ₁		h	h ₁	d	d ₁	A	A ₁	A ₂	Масса, кг, не более
		L	B	Наим.	Наиб.	Наим.	Наиб.								
1004-5821				70	120	151	201								16,06
1004-5822		100		85	130	166	211					170	100	137,5	16,11
1004-5823				100	150	181	231								16,26
1004-5824			63	70	120	151	201								17,80
1004-5825		125		85	130	166	211					190	125	143,1	17,85
1004-5826				100	150	181	231								18,00
1004-5827				70	120	151	201								20,79
1004-5828		160		85	130	166	211					220	160	151,0	20,84
1004-5829				100	150	181	231	45	36	25	22				20,99
1004-5831			80	70	120	151	201								16,26
1004-5832				85	130	166	211					170	80	150,0	16,31
1004-5833				100	150	181	231								16,46
1004-5834				70	120	151	201								18,45
1004-5835		100		85	130	166	211					190	100	161,6	18,50
1004-5836				100	150	181	231								18,65
1004-5837			80	85	130	166	211								19,97
1004-5838		125		95	140	176	221					200	125	156,1	20,04
1004-5839				110	160	191	241								20,18
1004-5841				80	145	175	240								32,19
1004-5842		160		100	165	195	260					240	160	178,9	32,41
1004-5843				110	175	205	270								32,52
1004-5844			200	80	145	175	240	50	45	32	28				34,03
1004-5845				100	160	195	255					260	200	166,1	34,23
1004-5846				110	175	205	270								34,36
1004-5847			100	70	120	151	201								18,03
1004-5848		80		85	130	166	211	45	36	25	22	190	80	172,3	18,08
1004-5849				100	150	181	231								18,23
1004-5851		100		80	145	175	240	50	45	32	28	220	100	196,0	28,82

(Размеры, мм

Продолжение табл. 1

Обозначение блока исполнения I	Применяемость	Размеры рабочей плоскости		H		H ₁		h	h ₁	d	d ₁	A	A ₁	A ₂	Масса, кг, не более	
		L	B	Наим.	Наиб.	Наим.	Наиб.									
1004-5852		100		100	165	195	260									29,04
1004-5853				110	175	205	270									29,15
1004-5854		125		80	145	175	240				220					29,87
1004-5855				100	165	195	260									125
1004-5856		160		110	175	205	270									30,20
1004-5857				90	155	185	250									35,66
1004-5858		200		110	175	205	270				250	160	192,1			35,86
1004-5859				130	195	225	290									37,10
1004-5861		250	100	90	155	185	250	50	45	32	28					42,42
1004-5862				110	175	205	270									280
1004-5863		320		130	195	225	290									42,86
1004-5864				90	155	185	250									47,83
1004-5865		250		110	175	205	270				320	250	199,8			48,05
1004-5866				130	195	225	290									48,27
1004-5867		320		90	155	185	250									55,28
1004-5868				110	175	205	270									380
1004-5869		80		130	195	225	290									55,72
1004-5871				85	130	166	211									45
1004-5872		100		95	140	176	221									21,33
1004-5873				110	160	191	241									21,47
1004-5874		125		80	145	175	240									31,48
1004-5875				100	165	195	260									240
1004-5876		160		110	175	205	270									31,81
1004-5877				90	155	185	250									50
1004-5878		125		110	175	205	270									37,76
1004-5879				130	195	225	290									37,98
1004-5881		160		90	155	185	250									44,63
1004-5882				110	175	205	270									280

Продолжение табл. 1

Размеры, мм

Обозначение блока исполнения 1	Прямизнаемость	Размеры рабочей плоскости		H		H ₂		h	h ₁	d	d ₁	A	A ₁	A ₂	Масса, кг, не более		
		L	B	Наим.	Наиб.	Наим.	Наиб.										
1004-5883		160	125	130	195	225	290	50	45	32	28	280	160	229,8	50,90		
1004-5884		200		95	165	201	271	56	50			40	36	380	250	286,2	50,74
1004-5885				115	185	221	291										50,96
1004-5886				135	195	241	301										51,08
1004-5887				95	165	201	271										58,53
1004-5888		250		115	185	221	291	56	50			340	250	230,4	58,75		
1004-5889				135	195	241	301	58,87									
1004-5891				95	165	201	271	67,68									
1004-5892		320		115	185	221	291	50	45			280	160	229,8	67,90		
1004-5893				135	195	241	301								68,02		
1004-5894				80	145	175	240								31,91		
1004-5895		80		100	165	195	260	50	45			260	80	247,4	32,13		
1004-5896			110	175	205	270	32,24										
1004-5897			90	155	185	250	36,21										
1004-5898		100	110	175	205	270	56	50	280	100	261,5	36,49					
1004-5899			130	195	225	290						36,66					
1004-5901			90	155	185	250						41,26					
1004-5902		125	110	175	205	270	56	50	320	200	249,8	41,48					
1004-5903			130	195	225	290						41,70					
1004-5904			95	165	201	271						53,31					
1004-5905		160	115	185	221	291	56	50	300	160	253,8	53,53					
1004-5906			135	195	241	301						53,65					
1004-5907			95	165	201	271						59,50					
1004-5908		200	115	185	221	291	63	56	40	36	380	250	59,72				
1004-5909			135	195	241	301							59,84				
1004-5911			100	170	219	289							90,23				
1004-5912		250	125	190	244	309	63	56	40	36	380	250	90,60				
1004-5913			140	210	259	329							97,00				

Размеры, мм

Продолжение табл. 1

Обозначение блока исполнения I	Применяемость	Размеры рабочей плоскости		H		H ₁		h	h ₁	d	d ₁	A	A ₁	A ₂	Масса, кг, не более
		L	B	Наим.	Наиб.	Наим.	Наиб.								
1004-5914				100	170	219	289								101,40
1004-5915		320	160	125	190	244	309					420	320	272,0	101,80
1004-5916				140	210	259	329								102,10
1004-5917				100	170	219	289								89,40
1004-5918		200		125	190	244	309					380	200	323,1	89,80
1004-5919				140	210	259	329								90,10
1004-5921				100	170	219	289	63		40	36				98,90
1004-5922		250		125	190	244	309					400	250	312,3	99,30
1004-5923			200	140	210	259	329								99,60
1004-5924				110	195	229	314								118,50
1004-5925		320		140	225	259	344		56			460	320	330,5	119,10
1004-5926				160	245	279	364								119,30
1004-5927				110	195	237	322								164,20
1004-5928		400		135	215	262	342					530	400	347,7	164,80
1004-5929				160	235	287	362								165,30
1004-5931				110	195	237	322								140,90
1004-5932		250		135	215	262	342	71				460	250	386,1	141,50
1004-5933				160	235	287	362								142,10
1004-5934				110	195	237	322								160,00
1004-5935		320	250	135	215	262	342			50	45	500	320	384,2	160,44
1004-5936				160	235	287	362								161,00
1004-5937				120	205	263	348								204,70
1004-5938		400		160	245	303	388						400	391,9	205,80
1004-5939				180	265	323	408								206,40
1004-5941				120	205	263	348	80	63			560			206,00
1004-5942		320	320	160	245	303	388						320	459,6	207,00
1004-5943				180	265	323	408								207,60

Таблица 2

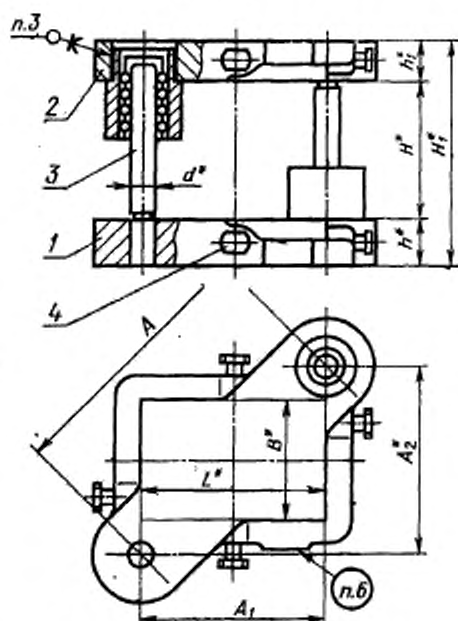
Обозначение блока исполнения 1	Пос. 1 Плита нижняя Код. 1		Пос. 2 Плита верхняя Код. 1		Пос. 3 Узел направляющий шариковый по ГОСТ 14676-83 Код. 1	Пос. 4 Узел направляющий шариковый по ГОСТ 14676-83 Код. 1	Пос. 5 Штырь по ГОСТ 18816-80	
	Обозначение плиты	Обозначение заготовки по ГОСТ 13110-83	Обозначение плиты	Обозначение заготовки по ГОСТ 13111-83			Обозначения	Код.
1004-5821					1030-6279	1030-6255		
1004-5822	1004-5821/001	1022-4009	1004-5821/002	1022-4169	1030-6281	1030-6256		
1004-5823					1030-6283	1030-6258		
1004-5824					1030-6279	1030-6255		
1004-5825	1004-5824/001	1022-4012	1004-5824/002	1022-4172	1030-6281	1030-6256		
1004-5826					1030-6283	1030-6258		
1004-5827					1030-6279	1030-6255		
1004-5828	1004-5827/001	1022-4014	1004-5827/002	1022-4174	1030-6281	1030-6256		
1004-5829					1030-6283	1030-6258		
1004-5831					1030-6279	1030-6255		
1004-5832	1004-5831/001	1022-4016	1004-5831/002	1022-4176	1030-6281	1030-6256		
1004-5833					1030-6283	1030-6258		
1004-5834					1030-6279	1030-6255		
1004-5835	1004-5834/001	1022-4018	1004-5834/002	1022-4178	1030-6281	1030-6256		
1004-5836					1030-6283	1030-6258		
1004-5837					1030-6281	1030-6256		
1004-5838	1004-5837/001	1022-4022	1004-5837/002	1022-4182	1030-6282	1030-6257		
1004-5839					1030-6284	1030-6259		
1004-5841					1030-6415	1030-6329		
1004-5842	1004-5841/001	1022-4024	1004-5841/002	1022-4184	1030-6417	1030-6332		
1004-5843					1030-6418	1030-6333	1097-0001	4
1004-5844					1030-6415	1030-6329		
1004-5845	1004-5844/001	1022-4026	1004-5844/002	1022-4186	1030-6417	1030-6332		
1004-5846					1030-6418	1030-6333		
1004-5847					1030-6279	1030-6255		
1004-5848	1004-5847/001	1022-4028	1004-5847/002	1022-4188	1030-6281	1030-6256		
1004-5849					1030-6283	1030-6258		
1004-5851					1030-6415	1030-6329		
1004-5852	1004-5851/001	1022-4031	1004-5851/002	1022-4191	1030-6417	1030-6332		
1004-5853					1030-6418	1030-6333		
1004-5854					1030-6415	1030-6329		
1004-5855	1004-5854/001	1022-4033	1004-5854/002	1022-4193	1030-6417	1030-6332		
1004-5856					1030-6418	1030-6333		
1004-5857					1030-6416	1030-6331		
1004-5858	1004-5857/001	1022-4035	1004-5857/002	1022-4195	1030-6418	1030-6333	1097-0001	4
1004-5859					1030-6421	1030-6335		
1004-5861					1030-6416	1030-6331		
1004-5862	1004-5861/001	1022-4037	1004-5861/002	1022-4197	1030-6418	1030-6333		8
1004-5863					1030-6421	1030-6335		

Обозначение блока исполнения 1	Поз. 1 Плита нижняя Код. 1		Поз. 2 Плита верхняя Код. 1		Поз. 3 Узел направляющий шариковый по ГОСТ 14676—83 Код. 1	Поз. 4 Узел направляющий шариковый по ГОСТ 14678—83 Код. 1	Поз. 5 Штырь по ГОСТ 18816—80	
	Обозначение плиты	Обозначение заготовки по ГОСТ 13110—83	Обозначение плиты	Обозначение заготовки по ГОСТ 13111—83			Обозначение	Код.
1004-5864					1030-6416	1030-6331	1097-0001	8
1004-5865	1004-5864/001	1022-4039	1004-5864/002	1022-4199	1030-6418	1030-6333		
1004-5866					1030-6421	1030-6335		
1004-5867					1030-6416	1030-6331		
1004-5868	1004-5867/001	1022-4042	1004-5867/002	1022-4202	1030-6418	1030-6333		
1004-5869					1030-6421	1030-6335		
1004-5871					1030-6281	1030-6256		
1004-5872	1004-5871/001	1022-4044	1004-5871/002	1022-4204	1030-6282	1030-6257		
1004-5873					1030-6284	1030-6259		
1004-5874					1030-6415	1030-6329		
1004-5875	1004-5874/001	1022-4046	1004-5874/002	1022-4206	1030-6417	1030-6332	1097-0001	8
1004-5876					1030-6418	1030-6333		
1004-5877					1030-6416	1030-6331		
1004-5878	1004-5877/001	1022-4048	1004-5877/002	1022-4208	1030-6418	1030-6333		
1004-5879					1030-6421	1030-6335		
1004-5881					1030-6416	1030-6331		
1004-5882	1004-5881/001	1022-4052	1004-5881/002	1022-4212	1030-6418	1030-6333		
1004-5883					1030-6421	1030-6335		
1004-5884					1030-6446	1030-6361		
1004-5885	1004-5884/001	1022-4055	1004-5884/002	1022-4215	1030-6448	1030-6363		
1004-5886					1030-6449	1030-6364		
1004-5887					1030-6446	1030-6361		
1004-5888	1004-5887/001	1022-4057	1004-5887/002	1022-4217	1030-6448	1030-6363		
1004-5889					1030-6449	1030-6364		
1004-5891					1030-6446	1030-6361		
1004-5892	1004-5891/001	1022-4059	1004-5891/002	1022-4219	1030-6448	1030-6363		
1004-5893					1030-6449	1030-6364		
1004-5894					1030-6415	1030-6329		
1004-5895	1004-5894/001	1022-4062	1004-5894/002	1022-4222	1030-6417	1030-6332	1097-0001	8
1004-5896					1030-6418	1030-6333		
1004-5897					1030-6416	1030-6331		
1004-5898	1004-5897/001	1022-4064	1004-5897/002	1022-4224	1030-6418	1030-6333		
1004-5899					1030-6421	1030-6335		
1004-5901					1030-6416	1030-6331		
1004-5902	1004-5901/001	1022-4066	1004-5901/002	1022-4226	1030-6418	1030-6333		
1004-5903					1030-6421	1030-6335		
1004-5904					1030-6446	1030-6361		
1004-5905	1004-5904/001	1022-4068	1004-5904/002	1022-4228	1030-6448	1030-6363		
1004-5906					1030-6449	1030-6364		

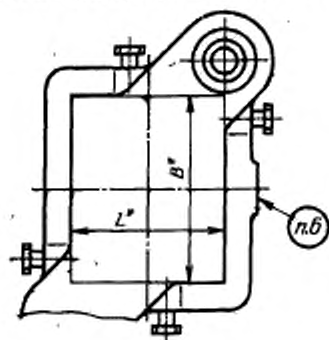
Продолжение табл. 2

Обозначение блока исполнения 1	Поз. 1 Плита нижняя Код. 1		Поз. 2 Плита верхняя Код. 1		Поз. 3 Узел направляющий шпильковый по ГОСТ 14676—83 Код. 1	Поз. 4 Узел направляющий шпильковый по ГОСТ 14676—83 Код. 1	Поз. 5 Штырь по ГОСТ 18816—80	
	Обозначение плиты	Обозначение заготовки по ГОСТ 13110—83	Обозначение плиты	Обозначение заготовки по ГОСТ 13111—83			Обозначения	Код.
1004-5907					1030-6446	1030-6361	1097-0001	8
1004-5908	1004-5907/001	1022-4072	1004-5907/002	1022-4232	1030-6448	1030-6363		
1004-5909					1030-6449	1030-6364		
1004-5911					1030-6539	1030-6485		
1004-5912	1004-5911/001	1022-4074	1004-5911/002	1022-4234	1030-6542	1030-6487		
1004-5913					1030-6543	1030-6488		
1004-5914					1030-6539	1030-6485		
1004-5915	1004-5914/001	1022-4076	1004-5914/002	1022-4236	1030-6542	1030-6487		
1004-5916					1030-6543	1030-6488		
1004-5917					1030-6539	1030-6485		
1004-5918	1004-5917/001	1022-4083	1004-5917/002	1022-4243	1030-6542	1030-6487		
1004-5919					1030-6543	1030-6488		
1004-5921					1030-6539	1030-6485		
1004-5922	1004-5921/001	1022-4085	1004-5921/002	1022-4245	1030-6542	1030-6487		
1004-5923					1030-6543	1030-6488		
1004-5924					1030-6556	1030-6502		
1004-5925	1004-5924/001	1022-4087	1004-5924/002	1022-4247	1030-6558	1030-6504		
1004-5926					1030-6559	1030-6505		
1004-5927					1030-6751	1030-6624		
1004-5928	1004-5927/001	1022-4089	1004-5927/002	1022-4249	1030-6752	1030-6625		
1004-5929					1030-6753	1030-6626		
1004-5931					1030-6751	1030-6624		
1004-5932	1004-5931/001	1022-4098	1004-5931/002	1022-4258	1030-6752	1030-6625		
1004-5933					1030-6753	1030-6626		
1004-5934					1030-6751	1030-6624		
1004-5935	1004-5934/001	1022-4101	1004-5934/002	1022-4261	1030-6752	1030-6625		
1004-5936					1030-6753	1030-6626		
1004-5937					1030-6804	1030-6677		
1004-5938	1004-5937/001	1022-4103	1004-5937/002	1022-4263	1030-6806	1030-6679		
1004-5939					1030-6807	1030-6681		
1004-5941					1030-6804	1030-6677		
1004-5942	1004-5941/001	1022-4113	1004-5941/002	1022-4273	1030-6806	1030-6679		
1004-5943					1030-6807	1030-6681		

Исполнение 2



Для блоков при L равном или меньше B



* Размеры для справок.
Черт. 2

Размеры, мм

Обозначение блока исполнения 2	Прочность	Размеры рабочей плоскости		H		H ₁		h	h ₁	d	L	L ₁	L ₂	Масса, кг. не более
		L	B	Наим.	Наиб.	Наим.	Наиб.							
1004-5981		100	63	70	120	151	201	45	36	25	170	100	137,5	16,23
1004-5982				85	130	166	211							16,29
1004-5983				100	150	181	231							16,45
1004-5984		125		70	120	151	201				190	125	143,1	17,97
1004-5985				85	130	166	211							18,03
1004-5986				100	150	181	231							18,19
1004-5987		160		70	120	151	201				220	160	151,0	20,96
1004-5988				85	130	166	211							21,02
1004-5989				100	150	181	231							21,18
1004-5991		80	80	70	120	151	201	45	36	25	170	80	150,0	16,43
1004-5992				85	130	166	211							16,49
1004-5993				100	150	181	231							16,65
1004-5994		100		70	120	151	201				190	100	161,6	18,62
1004-5995				85	130	166	211							18,68
1004-5996				100	150	181	231							18,84
1004-5997		125		85	130	166	211				200	125	156,1	20,15
1004-5998				95	140	176	221							20,23
1004-5999				110	160	191	241							20,39
1004-6001		160	80	145	175	240	50	45	32	240	160	178,9	32,63	
1004-6002			100	165	195	260							32,87	
1004-6003			110	175	205	270							32,99	
1004-6004		200	80	145	175	240	260	200	166,1	34,79				
1004-6005			100	160	195	255				35,03				
1004-6006			110	175	205	270				35,15				
1004-6007		80	100	70	120	151	201	45	36	25	190	80	172,3	18,20
1004-6008				85	130	166	211							18,26
1004-6009				100	150	181	231							18,42
1004-6011		100		80	145	175	240	220	100	196,0	29,26			
1004-6012				100	165	195	260				29,50			
1004-6013				110	175	205	270				29,62			
1004-6014		125		80	145	175	240	220	125	181,0	30,29			
1004-6015				100	165	195	260				30,54			
1004-6016				110	175	205	270				30,65			
1004-6017		160	90	155	185	250	250	160	192,1	36,01				
1004-6018			110	175	205	270				36,35				
1004-6019			130	195	225	290				36,61				
1004-6021		200	90	155	185	250	280	200	196,0	42,87				
1004-6022			110	175	205	270				43,11				
1004-6023			130	195	225	290				43,37				

Размеры, мм

Обозначение блока испол- нения 2	Примене- мость	Размеры рабочей поверхности		H		H ₁		h	h ₁	d	A	A ₁	A ₂	Масса, кг, не более			
		L	B	Наим.	Наиб.	Наим.	Наиб.										
1004-6024		250	100	90	155	185	250	50	45	32	320	250	199,8	48,28			
1004-6025				110	175	205	270							48,52			
1004-6026				130	195	225	290							48,78			
1004-6027		320		90	155	185	250				45	36	25	380	320	204,9	55,73
1004-6028				110	175	205	270										55,97
1004-6029				130	195	225	290										56,23
1004-6031		80	125	85	130	166	211	50	45	32				220	80	205,0	21,44
1004-6032				95	140	176	221										21,52
1004-6033				110	160	191	241										21,68
1004-6034		100		80	145	175	240				56	50	32	240	100	218,2	31,92
1004-6035				100	165	195	260										32,16
1004-6036				110	175	205	270										32,28
1004-6037		125	90	155	185	250	50	45	32	250				125	216,5	38,00	
1004-6038			110	175	205	270										38,23	
1004-6039			130	195	225	290										38,50	
1004-6041		160	125	90	155	185				250	56	50	32	280	160	229,8	45,08
1004-6042				110	175	205				270							45,32
1004-6043				130	195	225				290							45,58
1004-6044		200		95	165	201	271	50	45	32				300	200	223,6	51,21
1004-6045				115	185	221	291										51,50
1004-6046				135	195	241	301										51,61
1004-6047		250	95	165	201	271	56				50	32	340	250	230,4	55,85	
1004-6048			115	185	221	291										56,11	
1004-6049			135	195	241	301										56,25	
1004-6051		320	160	95	165	201		271	50	45			32	400	320	240,0	68,15
1004-6052				115	185	221		291									67,01
1004-6053				135	195	241		301									68,60
1004-6054		80		80	145	175	240	56			50	32		260	80	247,4	32,35
1004-6055				100	165	195	260										32,60
1004-6056				110	175	205	270										32,71
1004-6057		100	90	155	185	250	50		45	32			280	100	261,5	36,66	
1004-6058			110	175	205	270										36,90	
1004-6059			130	195	225	290										37,16	
1004-6061		125	90	155	185	250		56			50	32	280	125	250,5	41,71	
1004-6062			110	175	205	270										41,95	
1004-6063			130	195	225	290										42,30	
1004-6064		160	95	165	201	271	56		50	32			300	160	253,8	53,80	
1004-6065			115	185	221	291										54,04	
1004-6066			135	195	241	291										54,20	

Размеры, мм

Обозначение блока исполнения 2	Прямая-мост	Размеры рабочей плоскости		H		H ₁		h	h ₁	d	A	A ₁	A ₂	Масса, кг, не более															
		L	B	Наим.	Наиб.	Наим.	Наиб.																						
1004-6067		200	160	95	165	201	271	56	50	32	320	200	249,8	59,00															
1004-6068				115	185	221	291							59,30															
1004-6069				135	195	241	301							59,37															
1004-6071		250		100	170	219	289							63	40	380	250	286,2	90,70										
1004-6072				125	190	244	309												91,10										
1004-6073				140	210	259	329												91,50										
1004-6074		320		100	170	219	289												56	56	420	320	272,0	101,90					
1004-6075				125	190	244	309																	102,30					
1004-6076				140	210	259	329																	102,70					
1004-6077		200		100	170	219	289																	71	40	380	200	323,1	89,90
1004-6078				125	190	244	309																						90,30
1004-6079				140	210	259	329																						90,70
1004-6081		250	100	170	219	289	56	56	400	250	312,3	99,40																	
1004-6082			125	190	244	309						99,80																	
1004-6083			140	210	259	329						100,20																	
1004-6084		320	110	195	229	314						71	50	460	320	330,5	118,90												
1004-6085			140	225	259	344											119,40												
1004-6086			160	245	279	364											119,80												
1004-6087		400	110	195	237	322											80	63	530	400	347,7	165,00							
1004-6088			135	215	262	342																165,60							
1004-6089			160	235	287	362																166,20							
1004-6091		250	110	195	237	322																50	50	460	250	386,1	141,80		
1004-6092			135	215	262	342																					142,40		
1004-6093			160	235	287	362																					143,00		
1004-6094		320	110	195	237	322	63	560	500	320	384,2																160,70		
1004-6095			135	215	262	342																					161,30		
1004-6096			160	235	287	362																					162,00		
1004-6097		400	120	205	263	348						80	63	400	391,9	205,60													
1004-6098			160	245	303	388										206,80													
1004-6099			180	265	323	408										207,40													
1004-6101		320	120	205	263	348										63	560	320	459,6	206,80									
1004-6102			160	245	303	388														208,00									
1004-6103			180	265	323	408														208,70									

$H_{\text{наим.}}$ — наименьшая закрытая высота пакета, устанавливаемого на блок;

$H_{\text{наиб.}}$ — наибольшая высота пакета в раскрытом состоянии;

$H_{1\text{наим.}}$ — наименьшая закрытая высота блока;

$H_{1\text{наиб.}}$ — наибольшая высота в раскрытом состоянии.

Пример условного обозначения блока размерами $L=100$ мм, $B=63$ мм, $H_{\text{наим.}} = 70$ мм, исполнения 2:

Блок 1004-5981 ГОСТ 14672—83

Обозначение бабки испол- нения 2	Пос. 1 Плита нижняя Кол. 1		Пос. 2 Плита верхняя Кол. 1		Пос. 3 Узел: направляющий шариковый по ГОСТ 14676-83 Кол. 2	Пос. 4 Штырь по ГОСТ 18816-80																					
	Обозначение плиты	Обозначение заготовки по ГОСТ 13110-83	Обозначение плиты	Обозначение заготовки по ГОСТ 13111-83		Обозначения	Кол.																				
1004-5981	1004-5981/001	1022-4009	1004-5981/002	1022-4169	1030-6279	1097-0001	4																				
1004-5982					1030-6281																						
1004-5983					1030-6283																						
1004-5984	1004-5984/001	1022-4012	1004-5984/002	1022-4172	1030-6279			1097-0001	4																		
1004-5985					1030-6281																						
1004-5986					1030-6283																						
1004-5987	1004-5987/001	1022-4014	1004-5987/002	1022-4174	1030-6279					1097-0001	4																
1004-5988					1030-6281																						
1004-5989					1030-6283																						
1004-5991	1004-5991/001	1022-4016	1004-5991/002	1022-4176	1030-6279							1097-0001	4														
1004-5992					1030-6281																						
1004-5993					1030-6283																						
1004-5994	1004-5994/001	1022-4018	1004-5994/002	1022-4178	1030-6279									1097-0001	4												
1004-5995					1030-6281																						
1004-5996					1030-6283																						
1004-5997	1004-5997/001	1022-4022	1004-5997/002	1022-4182	1030-6281											1097-0001	4										
1004-5998					1030-6282																						
1004-5999					1030-6284																						
1004-6001	1004-6001/001	1022-4024	1004-6001/002	1022-4184	1030-6415													1097-0001	4								
1004-6002					1030-6417																						
1004-6003					1030-6418																						
1004-6004	1004-6004/001	1022-4026	1004-6004/002	1022-4186	1030-6415															1097-0001	4						
1004-6005					1030-6417																						
1004-6006					1030-6418																						
1004-6007	1004-6007/001	1022-4028	1004-6007/002	1022-4188	1030-6279																	1097-0001	4				
1004-6008					1030-6281																						
1004-6009					1030-6283																						
1004-6011	1004-6011/001	1022-4031	1004-6011/002	1022-4191	1030-6415																			1097-0001	4		
1004-6012					1030-6417																						
1004-6013					1030-6418																						
1004-6014	1004-6014/001	1022-4033	1004-6014/002	1022-4193	1030-6415																					1097-0001	4
1004-6015					1030-6417																						
1004-6016					1030-6418																						
1004-6017	1004-6017/001	1022-4035	1004-6017/002	1022-4195	1030-6416	1097-0001	4																				
1004-6018					1030-6418																						
1004-6019					1030-6421																						
1004-6021	1004-6021/001	1022-4037	1004-6021/002	1022-4197	1030-6416			1097-0001	8																		
1004-6022					1030-6418																						
1004-6023					1030-6421																						

Продолжение табл. 4

Обозначение блока испол- нения 2	Пос. 1 Плита нижняя Кол. 1		Пос. 2 Плита верхняя Кол. 1		Пос. 3 Узел направляющий шариковый по ГОСТ 14676—83 Кол. 2	Пос. 4 Штырь по ГОСТ 18816—80			
	Обозначение плиты	Обозначение заготовки по ГОСТ 13110—83	Обозначение плиты	Обозначение заготовки по ГОСТ 13111—83		Обозначения			
					Обозначения	Кол.			
1004-6024	1004-6024/001	1022-4039	1004-6024/002	1022-4199	1030-6416	1097-0001	8		
1004-6025					1030-6418				
1004-6026					1030-6421				
1004-6027	1004-6027/001	1022-4042	1004-6027/002	1022-4202	1030-6416				
1004-6028					1030-6418				
1004-6029					1030-6421				
1004-6031	1004-6031/001	1022-4044	1004-6031/002	1022-4204	1030-6281			—	—
1004-6032					1030-6282				
1004-6033					1030-6284				
1004-6034	1004-6034/001	1022-4046	1004-6034/002	1022-4206	1030-6415				
1004-6035					1030-6417				
1004-6036					1030-6418				
1004-6037	1004-6037/001	1022-4048	1004-6037/002	1022-4208	1030-6416	1097-0001	8		
1004-6038					1030-6418				
1004-6039					1030-6421				
1004-6041	1004-6041/001	1022-4052	1004-6041/002	1022-4212	1030-6416				
1004-6042					1030-6418				
1004-6043					1030-6421				
1004-6044	1004-6044/001	1022-4055	1004-6044/002	1022-4215	1030-6446				
1004-6045					1030-6448				
1004-6046					1030-6449				
1004-6047	1004-6047/001	1022-4057	1004-6047/002	1022-4217	1030-6446	1097-0001	8		
1004-6048					1030-6448				
1004-6049					1030-6449				
1004-6051	1004-6051/001	1022-4059	1004-6051/002	1022-4219	1030-6446				
1004-6052					1030-6448				
1004-6053					1030-6449				
1004-6054	1004-6054/001	1022-4062	1004-6054/002	1022-4222	1030-6415			—	—
1004-6055					1030-6417				
1004-6056					1030-6418				
1004-6057	1004-6057/001	1022-4064	1004-6057/002	1022-4224	1030-6416				
1004-6058					1030-6418				
1004-6059					1030-6421				
1004-6061	1004-6061/001	1022-4066	1004-6061/002	1022-4226	1030-6416	1097-0001	8		
1004-6062					1030-6418				
1004-6063					1030-6421				
1004-6064	1004-6064/001	1022-4068	1004-6064/002	1022-4228	1030-6446				
1004-6065					1030-6448				
1004-6066					1030-6449				

Обозначение блока исполнения 2	Поз. 1 Плита нижняя Кол. 1		Поз. 2 Плита верхняя Кол. 1		Поз. 3 Узел направляющий шариковый по ГОСТ 14670—83 Кол. 2	Поз. 4 Штырь по ГОСТ 18816—80	
	Обозначение плиты	Обозначение заготовки по ГОСТ 13110—83	Обозначение плиты	Обозначение заготовки по ГОСТ 13111—83		Обозначение	Кол.
1004-6067	1004-6067/001	1022-4072	1004-6067/002	1022-4232	1030-6446	1097-0001	
1004-6068					1030-6448		
1004-6069					1030-6449		
1004-6071	1004-6071/001	1022-4074	1004-6071/002	1022-4234	1030-6539		
1004-6072					1030-6542		
1004-6073					1030-6543		
1004-6074	1004-6074/001	1022-4076	1004-6074/002	1022-4236	1030-6539		
1004-6075					1030-6542		
1004-6076					1030-6543		
1004-6077	1004-6077/001	1022-4083	1004-6077/002	1022-4243	1030-6539		
1004-6078					1030-6542		
1004-6079					1030-6543		
1004-6081	1004-6081/001	1022-4085	1004-6081/002	1022-4245	1030-6539		
1004-6082					1030-6542		
1004-6083					1030-6543		
1004-6084	1004-6084/001	1022-4087	1004-6084/002	1022-4247	1030-6556	1097-0002	8
1004-6085					1030-6558		
1004-6086					1030-6559		
1004-6087	1004-6087/001	1022-4089	1004-6087/002	1022-4249	1030-6751		
1004-6088					1030-6752		
1004-6089					1030-6753		
1004-6091	1004-6091/001	1022-4098	1004-6091/002	1022-4258	1030-6751		
1004-6092					1030-6752		
1004-6093					1030-6753		
1004-6094	1004-6094/001	1022-4101	1004-6094/002	1022-4261	1030-6751		
1004-6095					1030-6752		
1004-6096					1030-6753		
1004-6097	1004-6097/001	1022-4103	1004-6097/002	1022-4263	1030-6804		
1004-6098					1030-6806		
1004-6099					1030-6807		
1004-6101	1004-6101/001	1022-4113	1004-6101/002	1022-4273	1030-6804		
1004-6102					1030-6806		
1004-6103					1030-6807		

4. Закрепление шариковых направляющих узлов и размеры отверстий под колонки и втулки в плитах блока -- по ГОСТ 13130—83.

5. Отверстия под транспортные резьбовые штыри -- по ГОСТ 18816—80. Отверстия должны располагаться в центре приливов плит по ГОСТ 13110—83 и ГОСТ 13111—83.

6. Технические условия -- по ГОСТ 13130—83.

7. Маркировать: условное обозначение блока без наименования и товарный знак предприятия-изготовителя.

Допускается наносить маркировку электрохимическим или электроискровым способом на базовой поверхности верхней плиты.