

25499-82



ГОСУДАРСТВЕННЫЙ СТАНДАРТ
СОЮЗА ССР

ПОРОДЫ ГОРНЫЕ

МЕТОД ОПРЕДЕЛЕНИЯ КОЭФФИЦИЕНТА
ТЕПЛОПРОВОДНОСТИ

ГОСТ 25499-82

Издание официальное

Цена 3 коп.

ГОСУДАРСТВЕННЫЙ КОМИТЕТ СССР ПО
Москва



РАЗРАБОТАН Министерством высшего и среднего специального образования СССР

ИСПОЛНИТЕЛИ

Г. Я. Новик (руководитель темы), И. Ю. Буров, В. Н. Морозов, А. Г. Судилковский, В. Д. Христолюбов

ВНЕСЕН Министерством высшего и среднего специального образования СССР

Зам. министра Н. С. Егоров

УТВЕРЖДЕН И ВВЕДЕН В ДЕЙСТВИЕ Постановлением Государственного комитета СССР по стандартам от 9 ноября 1982 г. № 4215

ПОРОДЫ ГОРНЫЕМетод определения коэффициента
теплопроводностиRocks. Method for determination of coefficient
of thermal conductivity**ГОСТ**
25499-82

Постановлением Государственного комитета СССР по стандартам от 9 ноября 1982 г. № 4215 срок действия установлен

с 01.01.84

до 01.01.89

Несоблюдение стандарта преследуется по закону

Настоящий стандарт распространяется на твердые горные породы и устанавливает эталонный метод определения коэффициента теплопроводности для расчетов процессов теплового и термомеханического разрушения горных пород, их теплоизоляционных свойств, режимов вентиляции горных выработок и сушки горной массы в процессах рудоподготовки.

Метод основан на равенстве количества тепла, проходящего через исследуемую породу и эталон при идентичности геометрических размеров в направлении прохождения тепла в стационарном режиме.

Стандарт не распространяется на рыхлые и связные горные породы.

1. ОБЩИЕ ТРЕБОВАНИЯ

1.1. Коэффициент теплопроводности следует измерять в интервале температур от 30 до 50°C при нормальных внешних условиях: относительная влажность воздуха 65%, температура окружающей среды 20°C, атмосферное давление 1013 Па.

1.2. В качестве эталона выбирают кварцевое стекло марки КВ по ГОСТ 15130-69.

2. МЕТОД ОТБОРА ПРОБ

2.1. Отбор и хранение проб горных пород—по ГОСТ 21153.0-75.

2.2. Образцы для испытаний и эталон должны быть изготовлены в виде плоскопараллельных дисков диаметром от 40 до 50 мм и толщиной от 4 до 5 мм или квадратов со стороной от 40 до 50 мм и толщиной от 4 до 5 мм для мелко- и среднезернистых горных пород.

2.3. Для крупнозернистых горных пород толщина испытываемых образцов должна превышать средний размер зерна в два раза, однако во всех случаях отношение диаметра образца к его толщине должно быть не менее 8:10.

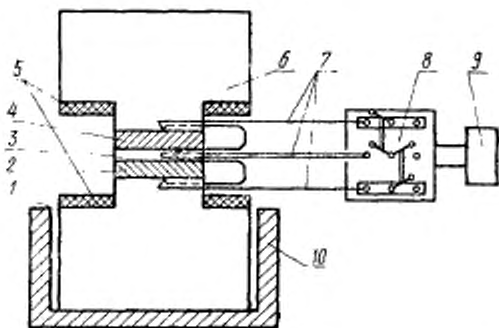
2.4. Поверхность образцов должна быть ровной, гладкой, без трещин, вмятин, царапин, посторонних включений и прочих дефектов.

2.5. Толщина образца должна определяться как среднее арифметическое результатов измерений не менее чем в пяти точках, равномерно расположенных по его поверхности. Каждое из измеренных значений толщины не должно отличаться от среднего арифметического более чем на 2 %.

2.6. Испытываемые образцы должны быть воздушно-сухого состояния и их массовая влажность не должна превышать 2—4 %. При испытании породы с большей влажностью следует указывать их влажность.

3. ОБОРУДОВАНИЕ

3.1. Для проведения испытания применяют установку, собранную по схеме, приведенной на чертеже;



1—нагреватель; 2—исследуемый образец; 3—мерная прокладка; 4—эталон; 5—теплоизоляционные прокладки; 6—калориметр; 7—дифференциальные термометры; 8—переключатель; 9—микровольтметр; 10—теплоизоляционный экран

термостат воздушный типа ТС-15—3;

микровольтметр с классом точности не более 0,1;

термопары хромельалюмелевые дифференциальные (хромелевый провод по ГОСТ 1790—77, алюмелевый провод по ГОСТ 1790—77), диаметр проволоки не должен быть более 0,3 мм;

штангенциркуль по ГОСТ 166—80 с погрешностью измерения не более 0,1 мм;

сверло диаметром 1,5 мм по ГОСТ 10902—77;

нагреватель и калориметр, представляющие собой цилиндры диаметром 90 мм и высотой 90 мм из алюминия марки В51 или В59;

соломку керамическую двухканальную диаметром 1,5 мм;

прокладку плоскопараллельную толщиной 2,0 мм с поперечными размерами, равными соответствующим размерам выбранных исследуемого и эталонного образцов, из технической меди марок М0 и М1 по ГОСТ 859—78.

4. ПОДГОТОВКА К ИСПЫТАНИЮ

4.1. Нормализацию и кондиционирование используемых образцов проводят для достижения ими воздушно-сухого состояния; для этого образцы высушивают в термостате до постоянной массы при температуре 105—110°C, охлаждают в эксикаторе и выдерживают в воздушной среде с влажностью 40—60 % в течение 24 ч.

4.2. Для сохранения ненарушенности эталона и образца при размещении спая дифференциальной термопары между ними помещают тонкую медную прокладку толщиной 2,0 мм.

4.3. В нагревателе, калориметре и медной прокладке для установки спаев дифференциальных термопар высверливают отверстия диаметром 1,5 мм и глубиной в половину их поперечных размеров на минимальном расстоянии от рабочих поверхностей, контактирующих с образцом и эталоном.

4.4. Дифференциальные термопары монтируют в двухканальную соломку для исключения теплообмена между проводами термопар и окружающей средой.

4.5. Для создания теплового потока через исследуемый образец и эталон используют теплосодержание нагревателя, представляющего собой массивный алюминиевый цилиндр, который предварительно помещают в термостат и нагревают в нем в течение 1 ч до 60—80°C.

4.6. Для улучшения теплового контакта в системе калориметр-образец-прокладка-эталон-нагреватель на контактирующие поверхности наносят графитовый порошок по ГОСТ 8295—73.

5. ПРОВЕДЕНИЕ ИСПЫТАНИЯ

5.1. Толщину эталона и исследуемого образца измеряют с погрешностью не более 0,1 мм.

5.2. Нагреватель извлекают из термостата и помещают его в теплоизоляционный экран.

5.3. Установку собирают в следующем порядке: на нагреватель в центре помещают эталонный образец, затем медную прокладку, исследуемый образец и сверху устанавливают калориметр, находящийся при температуре окружающей среды.

5.4. Жестко устанавливают в высверленных отверстиях нагревателя, медной прокладки и калориметра две дифференциальные термодпары, измеряющие разность температур между нагревателем и медной прокладкой и калориметром.

5.5. Соединяют дифференциальные термодпары через переключатель с микровольтметром. Вследствие разности температур между нагревателем и калориметром образуется тепловой поток, проходящий через систему нагреватель-эталон-прокладка-образец-калориметр. Ввиду большой массы, а следовательно, значительной полной теплоемкости нагревателя и калориметра их температуру в течение опыта следует считать постоянной.

5.6. Включают в сеть микровольтметр.

5.7. В дальнейшем с помощью микровольтметра отмечают момент, когда показания обеих термодпар становятся постоянными, что соответствует установлению стационарного теплового режима.

5.8. Фиксируют показания обеих термодпар.

6. ОБРАБОТКА РЕЗУЛЬТАТОВ

6.1. Коэффициент теплопроводности образца (λ_0) в Вт/м·К вычисляют по формуле

$$\lambda_0 = \lambda_3 \left(\frac{h_0}{h_3} \right) \left(\frac{\Delta T_3}{\Delta T_0} \right),$$

где λ_0 — теплопроводность эталона, Вт/м·К;

h_0 ; h_3 — толщина исследуемого образца и эталона, мм;

ΔT_0 ; ΔT_3 — перепады температур внутри эталона и образца, К.

6.2. Перепады температур внутри эталона и образца вычисляют по формуле

$$\Delta T_3 = \Delta T_{н-м} - \Delta T_{кон,3}$$

$$\Delta T_0 = \Delta T_{н-к} - \Delta T_{кон,0}$$

где $\Delta T_{н-м}$; $\Delta T_{н-к}$ — показания дифференциальных термодпар, указывающих перепады температуры между нагревателем и медной прокладкой, а

также медной прокладкой и калориметром, соответственно, К;

$\Delta T_{кон_1}$ — перепад температур на контактах нагреватель-эталон и эталон-медь, К;

$\Delta T_{кон_2}$ — перепад температур на контактах медь-образец и образец-калориметр, К.

6.3. Ввиду того что теплопроводность меди больше намного теплопроводности эталона и измеряемых образцов, перепад температуры внутри медной прокладки следует считать равным нулю.

6.4. Перепады температур на контактах не зависят от материала соприкасающихся поверхностей, следовательно,

$$\Delta T_{кон_1} = \Delta T_{кон_2} = \Delta T_{кон}.$$

6.5. Значение $\Delta T_{кон}$ определяют из вспомогательного эксперимента, проведенного, как указано в разд. 5., но вместо эталона и исследуемого образца берут два одинаковых образца измеряемой горной породы с различной толщиной.

Значение $\Delta T_{кон}$ вычисляют по формуле

$$\Delta T_{кон} = \frac{\Delta T_{н-м} \cdot h_2 - \Delta T_{м-к} \cdot h_1}{h_2 - h_1},$$

где h_1 ; h_2 — толщина образцов измеряемой горной породы, м.

6.6. Погрешность определения коэффициента теплопроводности горных пород не должна превышать 10—12 %.

6.7. Результаты вычисления заносит в таблицу, которая приведена в рекомендуемом приложении.

ТАБЛИЦА ЗАПИСИ РЕЗУЛЬТАТОВ ИСПЫТАНИЯ

№ п/п	Типы пород	Параметры								Примечание	
		h_{21}	h_{01}	$\Delta T_{Н-М}$	$\Delta T_{М-К}$	$\Delta T_{КОН}$	ΔT_{21}	ΔT_{01}	λ_{21}		λ_0
		М	М	К	К	К	К	К	Вт/м·К		

Примечание. В графе «Примечание» указывают:
 влажность пород, если она превышает требуемую;
 для слоистых пород — направление слоистости относительно проходящего
 теплового потока.

Редактор *Н. Е. Шестакова*
 Технический редактор *В. Н. Прусакова*
 Корректор *Е. И. Евтева*