



ГОСУДАРСТВЕННЫЙ СТАНДАРТ  
СОЮЗА ССР

## ПОЛИАМИДЫ

МЕТОД ОПРЕДЕЛЕНИЯ ЧИСЛА ВЯЗКОСТИ  
РАЗБАВЛЕННЫХ РАСТВОРОВ

ГОСТ 11034—82  
(СТ СЭВ 2347—80)

Издание официальное



Цена 3 коп.

ГОСУДАРСТВЕННЫЙ КОМИТЕТ СССР ПО СТАНДАРТАМ  
Москва

## ПОЛИАМИДЫ

Метод определения числа вязкости разбавленных растворов

Polyamides.  
Method for determination of the viscosity number  
of dilute solutions

ГОСТ

11034-82

(СТ СЭВ 2347-80)

Взамен  
ГОСТ 11034-71

Постановлением Государственного комитета СССР по стандартам от 5 августа 1982 г. № 3092 срок действия установлен

с 01.07.83

до 01.07.89

**Несоблюдение стандарта преследуется по закону**

Настоящий стандарт распространяется на полиамиды и устанавливает метод определения числа вязкости разбавленных растворов.

Сущность метода заключается в измерении времени истечения растворителя и раствора. При этом вычисляют число вязкости или относительную вязкость.

Стандарт полностью соответствует СТ СЭВ 2347-80.

## 1. АППАРАТУРА И РЕАКТИВЫ

Баня водяная с термостатом, позволяющим регулировать температуру с погрешностью не более  $0,05^{\circ}\text{C}$ .

Вискозиметр типа Уббелодде (см. чертеж).

Секундомер по ГОСТ 5072-79 с ценой деления 0,1 или 0,2 с.

Колба 2-50-2 по ГОСТ 1770-74.

Воронка по ГОСТ 25336-82 типа ВФ-ПОР 40-100.

Колба из темного стекла, соединенная с автоматической бюреткой и снабженная трубкой с хлористым кальцием.

Кислота муравьиная по ГОСТ 5848-73, ч.д.а., 99,7%-ная, разбавленная до концентрации  $(90 \pm 0,2) \%$ ; приготовленный раствор хранят в банке из темного стекла с притертой пробкой и каждые 15 сут проверяют его концентрацию.

Кислота серная по ГОСТ 4204-77, ч.д.а.,  $(96 \pm 0,15) \%$ -ный раствор.

Издание официальное

Перепечатка воспрещена

Переиздание. Май 1987 г.

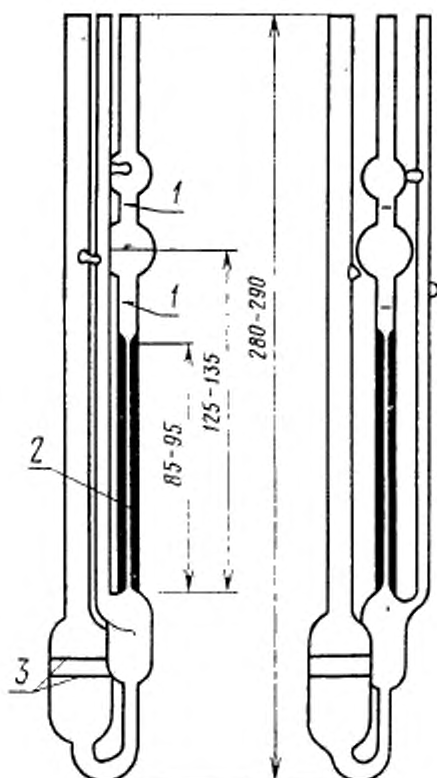
© Издательство стандартов, 1987

Ацетон по ГОСТ 2603—79.

Спирт этиловый, 96%-ный раствор.

Крезол свежеприготовленный с температурой плавления 11—12°C.

Калий двухромовокислый по ГОСТ 4220—75, насыщенный раствор.



1—метки вместимости от 3 до 4 см<sup>3</sup>;  
2—диаметр капилляра (0,58±0,02) мм;  
3—метки наполнения.

## 2. ПОДГОТОВКА К ИСПЫТАНИЮ

2.1. Пробу полиамида с массовой долей мономера не более 2% и влаги не более 0,5% изготавливают механически в виде порошка, гранул или мелких кусков.

При массовой доле мономера более 2% пробу экстрагируют кипящей водой в условиях, указанных в нормативно-технической документации на конкретную продукцию. После этого пробу сушат при 105°C в вакууме в течение 6 ч.

2.2. Перед первым использованием, при большом расхождении результатов определения, а также после длительного перерыва в работе вискозиметр промывают водой, смесью серной кисло-

ты и насыщенного водного раствора двуххромовокислого калия, взятых в одинаковых объемах, и снова дистиллированной водой. Затем вискозиметр ополаскивают последовательно 96%-ным этиловым спиртом и ацетоном и сушат струей очищенного воздуха.

Между определениями вискозиметр промывают несколькими дозами растворителя, затем водой и ацетоном и сушат вышеуказанным способом.

2.3.  $(0,2500 \pm 0,005)$  г полимера взвешивают с погрешностью не более 0,0002 г, количественно переносят в мерную колбу с притертой пробкой вместимостью 50 см<sup>3</sup>, прибавляют около 40 см<sup>3</sup> растворителя, колбу закрывают пробкой, помещают в термошкаф, установленный в вытяжном шкафу, и нагревают раствор при постоянном осторожном встряхивании при температуре в зависимости от растворителя:

муравьиная кислота — до 30°C;

m-крезол — от 95 до 100°C в течение не менее 2 ч;

серная кислота — до 30°C в течение не более 12 ч.

Растворитель указывают в нормативно-технической документации на конкретную продукцию.

Затем раствор охлаждают до температуры калибрования и после выдержки в течение 15 мин доводят объем растворителем до метки.

2.4. Допускается к применению в народном хозяйстве вискозиметры типа ВПЖ-1 или ВПЖ-4 с постоянной 0,03 мм<sup>2</sup>/с<sup>2</sup>, типа ВПЖ-2 с постоянной 0,1 мм<sup>2</sup>/с<sup>2</sup> по ГОСТ 10028—81, а также уменьшение времени сушки пробы до 30 мин, массы пробы до 0,125 г, объема растворителя до 25 см<sup>3</sup>.

При возникших разногласиях время сушки должно быть 6 ч, масса пробы  $(0,2500 \pm 0,005)$  г, объем растворителя 40 см<sup>3</sup>, испытание проводят на вискозиметре типа Уббелоде с капилляром диаметром  $(0,58 \pm 0,02)$  мм.

### 3. ПРОВЕДЕНИЕ ИСПЫТАНИЯ

3.1. Время истечения раствора и растворителя определяют на одном и том же вискозиметре. Раствор и растворитель заливают в вискозиметр через стеклянную воронку с фильтром из пористого стекла. Вискозиметр погружают в водяную баню с температурой  $(25 \pm 0,05)$ °C в вертикальном положении так, чтобы уровень воды находился на 20 мм выше верхней метки. Температура водяной бани регулируется термостатом, обеспечивающим точность поддержания температуры  $(25 \pm 0,05)$ °C.

3.2. Измерение начинают после выдержки раствора или растворителя в течение 15 мин. Время истечения растворителя должно быть более 100 с.

## 4. ОБРАБОТКА РЕЗУЛЬТАТОВ

4.1. Число вязкости ( $X$ ) в см<sup>3</sup>/г вычисляют по формуле

$$X = \frac{t - t_0}{t_0 \cdot C},$$

где  $t$  — время истечения раствора, с;  
 $t_0$  — время истечения растворителя, с;  
 $C$  — концентрация раствора, г/см<sup>3</sup>.

4.2. Относительную вязкость ( $\eta$ ) вычисляют по формуле

$$\eta = \frac{t}{t_0}.$$

4.3. За результат испытания принимают среднее арифметическое трех определений времени истечения раствора (растворителя); допускаемые расхождения между которыми должны быть не более 0,4 с. Результат определения округляют до целого числа. Поправки на плотность и кинетическую энергию не учитывают при вычислении результатов из-за их малой величины.

4.4. Результаты испытаний записывают в протокол, который должен содержать следующие данные:

- марку и номер партии полиамида;
  - наименование предприятия-изготовителя;
  - условия подготовки пробы к испытанию;
  - растворитель, применяемый для измерения вязкости и условия растворения;
  - тип вискозиметра;
  - время истечения раствора полиамида и растворителя, с;
  - число вязкости или относительную вязкость;
  - дату испытания и обозначение настоящего стандарта.
-

**Изменение № 1 ГОСТ 11034—82 Полиамиды. Метод определения числа вязкости разбавленных растворов**

Утверждено и введено в действие Постановлением Государственного комитета СССР по стандартам от 22.12.88 № 4462

Дата введения 01.07.89

Под наименованием стандарта проставить код: ОКСТУ 2209.

Вводная часть. Последний абзац исключить.

Раздел 1. Первый абзац дополнить словами: «или термостат водяной, позволяющий регулировать температуру с погрешностью не более 0,1 °С (см. приложение)»;

второй абзац изложить в новой редакции: «Вискозиметры по ГОСТ 10028—81 типов ВПЖ-1; ВПЖ-2; ВПЖ-4 с постоянной 0,01 мм<sup>2</sup>/с<sup>2</sup> или 0,1 мм<sup>2</sup>/с<sup>2</sup>; тертеж исключить»;

третий абзац. Заменить слово: «Колба» на «Емкость»;

пятый абзац изложить в новой редакции: «Воронка по ГОСТ 25336—82, тип ВФ, исполнение 1, 2; ПОР — 100»;

седьмой абзац. Заменить значение: (90±0,2) % на (90,0±0,2) %;

восьмой, десятый абзацы изложить в новой редакции: «Допускается кислота серная по ГОСТ 4204—77, ч. д. а., а в случае возникших разногласий — раствор, укрепленный до концентрации (96,00±0,15) %, который хранят в банке с притертой пробкой, проверяя концентрацию не реже, чем через 15 сут.

Спирт этиловый по ГОСТ 18300—87»;

одиннадцатый абзац. Заменить слово: «Крезол» на «М-крезол»;

дополнить абзацем (после последнего): «Весы лабораторные общего назначения 2-го класса точности по ГОСТ 24104—88 с наибольшим пределом взвешивания 200 г или другие, имеющие аналогичные метрологические характеристики».

Термометр по ГОСТ 215, группа 4 № 2».

Пункт 2.1. Первый абзац. Заменить слово: «влаги» на «воды»; второй абзац после слов «конкретную продукцию» изложить в новой редакции: «После этого пробу сушат в течение (3,0±0,1) ч при (105±5) °С в вакууме, указанном в нормативно-технической документации на конкретную продукцию».

Пункты 2.2—2.4 изложить в новой редакции: «2.2. Перед первым использованием при расхождении между параллельными определениями более 0,4 с, а также после длительного перерыва в работе вискозиметр промывают водой, смесью серной кислоты и насыщенного водного раствора двуххромовокислого калия, взятых в одинаковых объемах, и снова дистиллированной водой. Затем вискозиметр ополаскивают последовательно этиловым спиртом и ацетоном и сушат струей воздуха, очищенного фильтрованием через газовый фильтр типа ФГ60-ПОР500 ГОСТ 25336—82.

Между определениями вискозиметр промывают не менее чем два раза свежим растворителем, затем водой и ацетоном и сушат вышеуказанным способом.

2.3. Взвешивают (0,2500±0,0050) г полиамида, записывая результат взвешивания с точностью до четвертого десятичного знака, и количественно переносят его в мерную колбу с притертой пробкой вместимостью 50 см<sup>3</sup>, прибавляют около 40 см<sup>3</sup> растворителя, колбу закрывают пробкой, помещают в термощкаф, установленный в вытяжном шкафу, и нагревают раствор при периодическом взбалтывании содержимого колбы круговыми движениями при температуре в зависимости от растворителя:

муравьиная кислота — до 30 °С;

м-крезол — от 95 до 100 °С в течение не менее 2 ч;

серная кислота — до 30 °С в течение не более 12 ч.

Растворитель указывают в нормативно-технической документации на конкретную продукцию.

Затем раствор охлаждают до температуры калибрования колбы и после выдержки в течение не менее 15 мин доводят объем растворителя до метки.

(Продолжение см. с. 232)

2.4. При определении вязкости в муравьиной кислоте используют вискозиметр с постоянной  $0,01 \text{ мм}^2/\text{с}^2$ , в серной и М-крезоле с постоянной  $0,1 \text{ мм}^2/\text{с}^2$ . В случае возникших разногласий используют вискозиметр типа ВПЖ-1 с соответствующей постоянной. Допускается уменьшение массы пробы до  $(0,1250 \pm 0,0050)$  г, объема растворителя до  $25 \text{ см}^3$ . В случае возникших разногласий применяют раствор, приготовленный по п. 2.3.

Пункт 3.1. Заменить значение:  $(25 \pm 0,05) \text{ }^\circ\text{C}$  на  $(25,0 \pm 0,1) \text{ }^\circ\text{C}$ , после слов «выше верхней метки» изложить в новой редакции: «Температура водяной бани регулируется термостатом».

Пункт 3.2. Заменить значение: «15 мин» на «не менее 15 мин».

Стандарт дополнить приложением:

#### «ПРИЛОЖЕНИЕ

##### Рекомендуемое

Рекомендуется применять водяной термостат из прозрачного материала, снабженный приспособлением для установки вискозиметра и мешалкой, позволяющий регулировать температуру с погрешностью не более  $0,1 \text{ }^\circ\text{C}$ .

В качестве термостата можно использовать:

стеклянные цилиндрические или прямоугольные сосуды по ГОСТ 25336—82, снабженные погружным термостатирующим устройством типа ТВП-5 по нормативно-технической документации;

Термостат для поверки вискозиметров (с прозрачными стенками) типа ТВ-1 по нормативно-технической документации.

Допускается применять другие термостаты с прозрачными стенками, обеспечивающие регулирование температуры с погрешностью не более  $0,1 \text{ }^\circ\text{C}$ .

(ИУС № 4 1989 г.)