



ГОСУДАРСТВЕННЫЙ СТАНДАРТ
СОЮЗА ССР

СТАНКИ РЕЗЬБОШЛИФОВАЛЬНЫЕ

НОРМЫ ТОЧНОСТИ И ЖЕСТКОСТИ

ГОСТ 8716—81

Издание официальное



ГОСУДАРСТВЕННЫЙ КОМИТЕТ СССР ПО СТАНДАРТАМ

Москва

Цена 5 коп.

СТАНКИ РЕЗЬБОШЛИФОВАЛЬНЫЕ

Нормы точности и жесткости

Thread grinding machines.
Standards of accuracy and rigidity

ГОСТ
8716-81

ОКП 38 1316

Дата введения 01.01.83

Несоблюдение стандарта преследуется по закону

Настоящий стандарт распространяется на универсальные резьбошлифовальные станки классов точности В и А, работающие узким (однониточным) кругом.

Станки класса точности А следует изготавливать по согласованной с потребителями номенклатуре проверок с допусками равными 0,6 от допусков, указанных в таблицах для станков класса В соответствующих размеров.

Последовательность проведения проверок может быть отличной от указанной в настоящем стандарте.

Допускаемые отклонения по точности станков класса В не должны превышать указанных в пп. 1.2—1.21, 2.1—2.4.

1. ПРОВЕРКА ТОЧНОСТИ СТАНКА

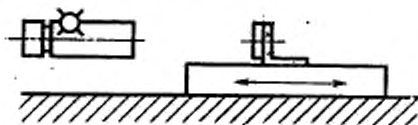
1.1. Общие требования к испытаниям станков на точность — по ГОСТ 8—82.

Схемы и способы измерения геометрических параметров точности — по ГОСТ 22267—76.

Точность установки станка в продольном и поперечном направлениях перед измерением должна быть $\frac{0,02 \text{ мм}}{1000 \text{ мм}}$.

1.2. Прямолинейность перемещения стола (черт. 1)

- а) в вертикальной плоскости;
б) в горизонтальной плоскости



Черт. 1

Допуск для наибольшей длины перемещения, мм:

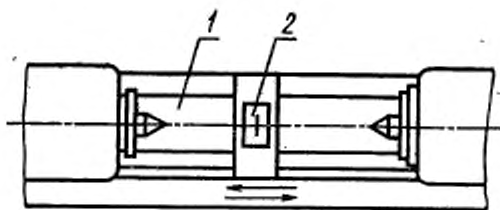
до 1000	10"
св. 1000 до 2000	5"

Измерения — по ГОСТ 22267—76, разд. 3, метод 8.

Стол станка перемещают на всю длину хода с остановками для измерений не реже, чем через 1/10 длины хода, но не менее чем через 50 мм.

(Измененная редакция, Изм. № 1).

1.3. Перекос рабочей поверхности стола при его перемещении (черт. 2).



Черт. 2

Допуск на длине перемещения до 2000 мм ... $\frac{0,02 \text{ мм}}{1000 \text{ мм}}$

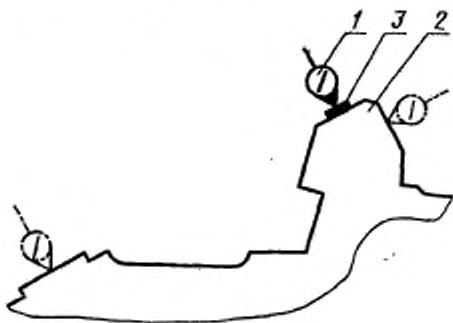
Заднюю бабку устанавливают на столе 1 станка в положение, соответствующее наибольшему межцентровому расстоянию.

На рабочей поверхности стола, в средней его части, перпендикулярно направлению его перемещения устанавливают уровень 2.

Стол станка перемещают на всю длину хода с остановками для измерений не реже, чем через 1/10 длины хода, но не менее чем через 50 мм.

Перекос определяют как наибольшую величину алгебраической разности показаний уровня.

1.4. Параллельность базующих поверхностей стола направлению его перемещения (черт. 3).



Черт. 3

Допуск в мкм для наибольшей длины перемещения стола, мм:

до 250	5
св. 250 до 360	6
> 360 > 500	8
> 500 > 1000	10
> 1000 > 2000	12

На неподвижной части станка укрепляют показывающий измерительный прибор 1 так, чтобы его измерительный наконечник касался базующих поверхностей стола 2 через мерную плитку 3.

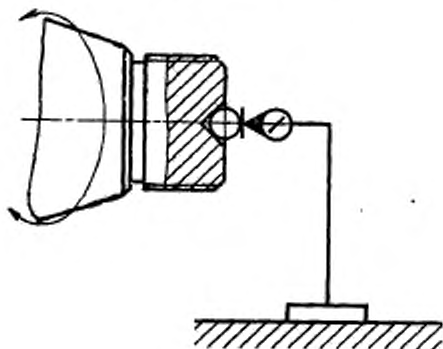
Стол перемещают на всю длину хода.

Отклонение от параллельности определяют как наибольшую величину алгебраической разности показаний показывающего измерительного прибора на всей длине хода.

(Измененная редакция, Изм. № 1).

1.5. Осевое биение шлифовальных шпинделей (черт. 4):

- а) для шлифования наружной резьбы;
 б) для шлифования внутренней резьбы.



Черт. 4

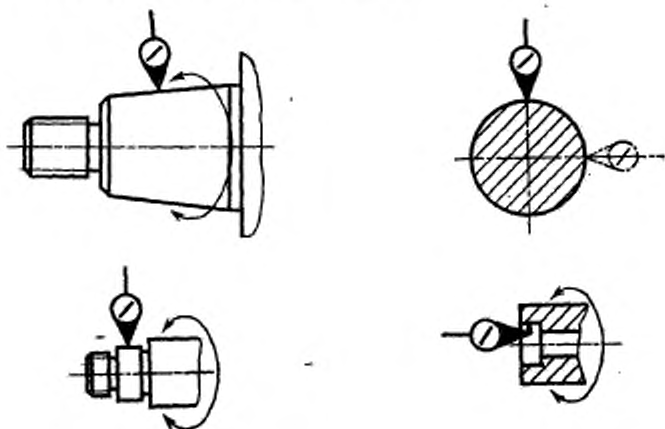
Таблица 1

Наибольший диаметр устанавливаемой заготовки, мм	Допуск, мкм	
	а	б
До 125	2	3
Св. 125 > 320	2	4
> 320	3	—

Измерения — по ГОСТ 22267—76, разд. 17, метод 1.

1.6. Радиальное биение базовых поверхностей концов шлифовальных шпинделей (черт. 5):

- а) для шлифования наружной резьбы;
б) для шлифования внутренней резьбы.



Черт. 5

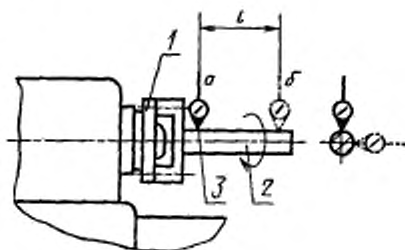
Таблица 2

Наибольший диаметр устанавливаемой заготовки, мм	Допуск, мкм	
	а	б
До 125	4	3
Св. 125 > 320	4	5
> 320	5	—

Измерения — по ГОСТ 22267—76, разд. 15, методы 1 и 2.

1.7. Радиальное биение оси вращения шпинделя передней бабки (черт. 6):

- а) у торца шпинделя;
б) на расстоянии l .



Черт. 6

Таблица 3

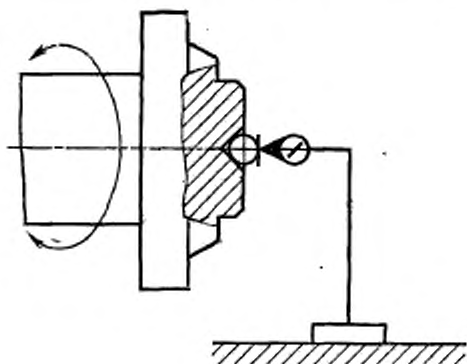
Наибольший диаметр устанавливаемой заготовки, мм	Номер пункта	l , мм	Допуск, мм
До 125	1.7а	—	2
	1.7б	150	4
Св. 125 » 320	1.7а	—	3
	1.7б	300	8
» 320	1.7а	—	4
	1.7б	300	12

На фланце шпинделя 1 устанавливают специальную плавающую цилиндрическую оправку 2 и центрируют ее относительно оси вращения так, чтобы смещение оси было минимально возможным.

На станке укрепляют показывающий измерительный прибор 3, так, чтобы его измерительный наконечник касался измерительной поверхности оправки и был направлен к ее оси перпендикулярно образующей. Шпиндель с оправкой приводят во вращение.

Биение равно наибольшей величине алгебраической разности показаний показывающего измерительного прибора в каждом положении.

1.8. Осевое биение шпинделя передней бабки (черт. 7).



Черт. 7

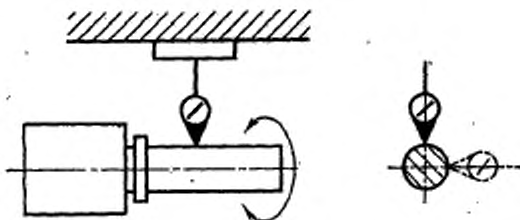
Таблица 4

Наибольший диаметр устанавливаемой заготовки, мм	Допуск, мкм
До 125	1,6
Св. 125 > 320	2,0
> 320	3,0

Измерения — по ГОСТ 22267—76, разд. 17, метод 1.

1.9. Радиальное биение базировочного отверстия шпинделя передней бабки (черт. 8):

- а) у торца шпинделя;
б) на расстоянии l .



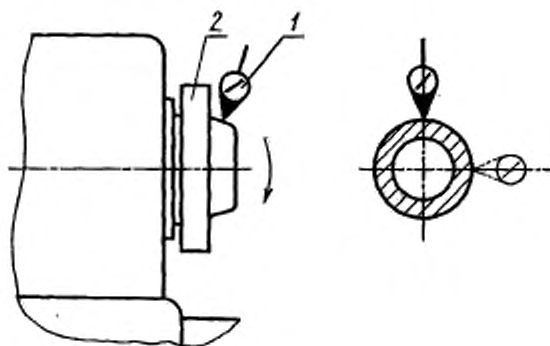
Черт. 8

Таблица 5

Наибольший диаметр устанавливаемой заготовки, мм	Номер пункта	l , мм	Допуск, мкм
До 125	1.9 а	—	5
	1.9 б	150	8
Св. 125 > 320	1.9 а	—	6
	1.9 б	300	10
> 320	1.9 а	—	8
	1.9 б	300	12

Измерения — по ГОСТ 22267—76, разд. 15, метод 2.

1.10. Радиальное биение наружной центрирующей поверхности шпинделя передней бабки (черт. 9).



Черт. 9

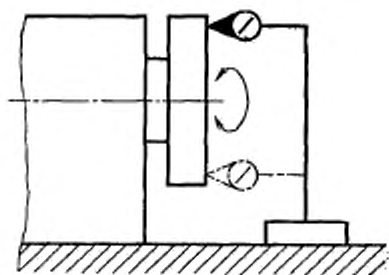
Допуск в мкм для наибольшего диаметра устанавливаемой заготовки, мм:

до 320	5
св. 320	7

На станке укрепляют показывающий измерительный прибор 1 так, чтобы его измерительный наконечник касался наружной центрирующей шейки шпинделя 2 передней бабки и был направлен к оси этой поверхности перпендикулярно образующей.

Измерения производят при вращении шпинделя в рабочем направлении. Биение равно наибольшей алгебраической разности показаний измерительного показывающего прибора в каждом его положении.

1.11. Торцовое биеение опорной поверхности фланца шпинделя передней бабки (черт. 10).



Черт. 10

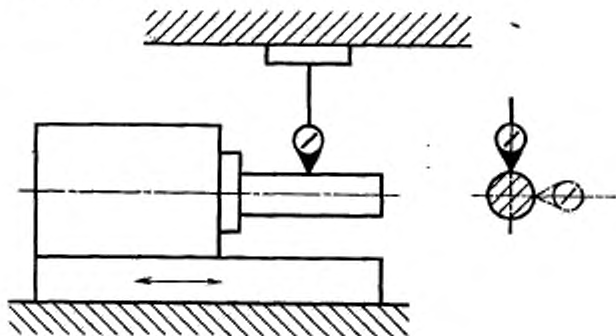
Допуск в мкм для наибольшего диаметра устанавливаемой заготовки, мм:

до 320	5
св. 320	7

Измерения — по ГОСТ 22267—76, разд. 18, метод 1.

1.12. Параллельность оси отверстия шпинделя передней бабки направлению перемещения стола (черт. 11):

- в вертикальной плоскости;
- в горизонтальной плоскости



Черт. 11

Таблица 6

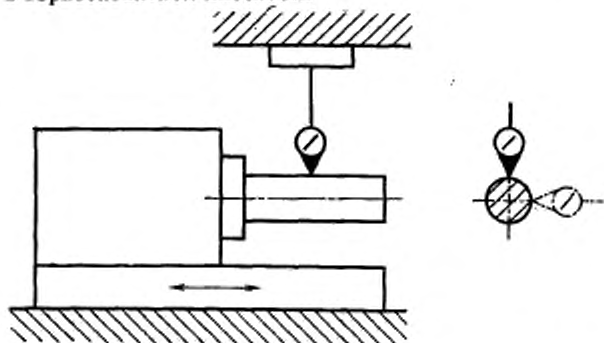
Наибольший диаметр устанавливаемой заготовки, мм	l, мм	Допуск, мкм	
		а	б
До 125	150	8	4
Св. 125 > 320	300	12	6
> 320	300	12	6

Отклонение свободного конца оправки вниз и от шлифовального круга не допускается.

Измерения — по ГОСТ 22267—76, разд. 6, метод 36.

1.13. Параллельность оси отверстия пиноли задней бабки направлению перемещения стола (черт. 12):

- а) в вертикальной плоскости;
б) в горизонтальной плоскости



Черт. 12

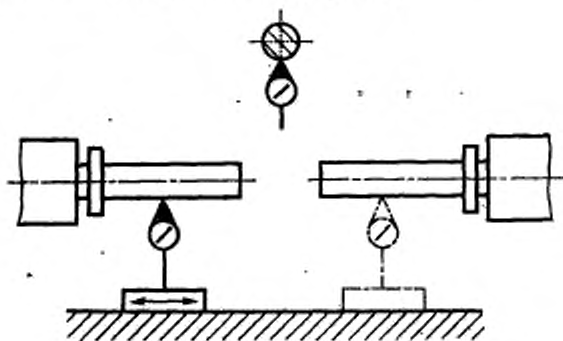
Таблица 7

Наибольший диаметр устанавливаемой заготовки, мм	l, мм	Допуск, мкм	
		а	б
До 125	150	8	7
Св. 125 > 320	300	15	12
> 320	300	15	12

Отклонение свободного конца оправки вниз и от шлифовального круга не допускается.

Измерения — по ГОСТ 22267—76, разд. 6, метод 36.

1.14. Одновысотность осей конусных отверстий шпинделя передней бабки и пиноли задней бабки (черт. 13)



Черт. 13

Таблица 8

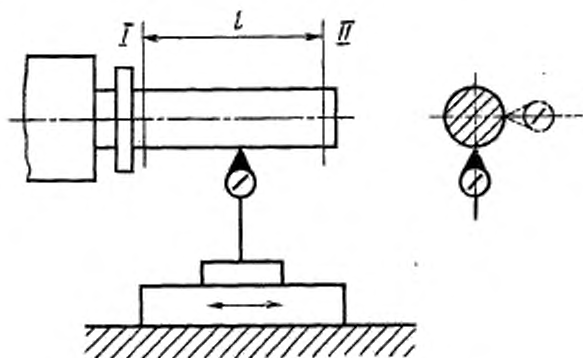
Наибольший диаметр устанавливаемой заготовки, мм	Допуск, мкм
До 125	От 3 до 16
Св. 125 » 320	» 5 » 20
» 320	» 10 » 25

Ось отверстия пиноли задней бабки должна быть выше оси отверстия шпинделя передней бабки.

Схема и способ измерения — по ГОСТ 22267—76, разд. 14, метод 4.

Заднюю бабку устанавливают в положение, соответствующее наибольшему расстоянию между центрами. Пиноль задней бабки выдвигают на половину ее хода и зажимают в этом положении.

1.15. Параллельность оси шпинделя шлифовального круга направлению перемещения стола в горизонтальной плоскости (черт. 14)



Черт. 14

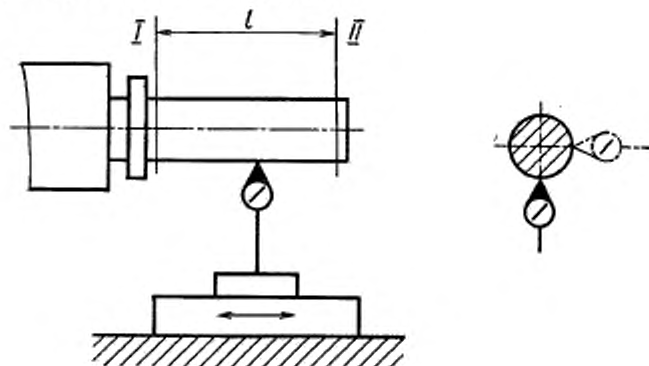
Допуск для всех значений наибольшего диаметра устанавливаемой заготовки на длине $l=150$ мм 15 мкм.
Отклонение свободного конца оправки от шпинделя передней бабки не допускается.

Измерения — по ГОСТ 22267—76, разд. 6, метод 3а.

Шпиндель шлифовального круга устанавливают при измерении в горизонтальное положение.

1.16. Параллельность оси отверстия под шлифовальную головку в приспособлении для внутреннего шлифования направлению перемещения стола (черт. 15):

- в вертикальной плоскости;
- в горизонтальной плоскости



Черт. 15

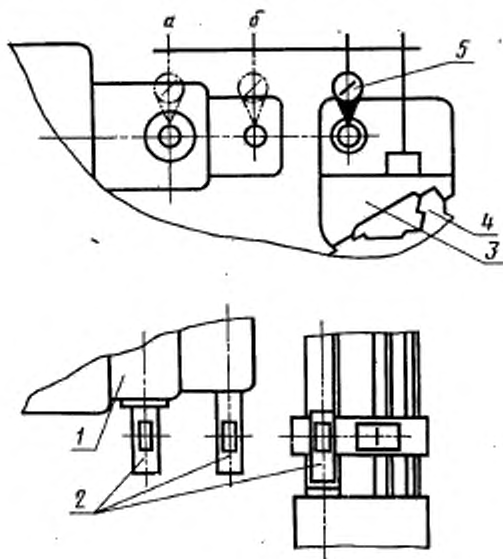
Допуск для всех значений наибольшего диаметра устанавливаемой заготовки на длине $l=100$ мм:

в вертикальной плоскости	20 мкм,
в горизонтальной плоскости	20 мкм

Измерения — по ГОСТ 22267—76, разд. 6, метод За.

Шпиндель шлифовального круга для наружного шлифования при измерении устанавливают в горизонтальном положении.

1.17. Одновысотность расположения осей шпинделей передней бабки, шлифовального круга для шлифования наружной резьбы и приспособления для шлифования внутренней резьбы



Черт. 16

Таблица 9

Наибольший диаметр устанавливаемой заготовки, мм	Допуск, мкм
До 125	150
Св. 125 » 320	200
» 320	300

Шпиндель 1 шлифовального круга для наружного шлифования устанавливают в горизонтальное положение параллельно ходу стола.

На шпинделе шлифовального круга, в отверстие шпинделя передней бабки и в отверстие приспособления для внутреннего шлифования устанавливают контрольные оправки 2 с цилиндрической измерительной поверхностью одинакового диаметра.

На столе 4 станка устанавливают регулируемый мостик 3 так, чтобы его поверхность была параллельна направлению перемещения шлифовальной бабки.

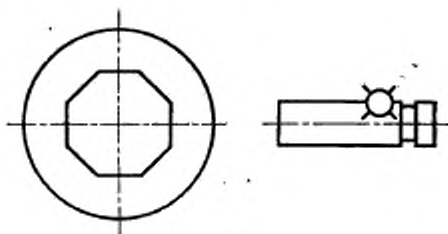
На мостик 3 устанавливают показывающий измерительный прибор 5 так, чтобы его измерительный наконечник касался сначала верхней образующей измерительной поверхности оправки шпинделя передней бабки, а затем поочередно поверхностями:

а) оправки, установленной на шпинделе шлифовального круга для наружной резьбы;

б) оправки, установленной в приспособлении для шлифования внутренней резьбы.

Отклонение от одновысотности определяют как наибольшую величину алгебраической разности показаний показывающего измерительного прибора.

1.18. Точность делительного устройства для шлифования многозаходных резьб (черт. 17)



Черт. 17

Таблица 10

Наибольший диаметр устанавливаемой заготовки, мм	Допуск
До 125	5'
Св. 125 » 320	3'
» 320	2'

Отклонение определяют на отдельных делениях при делении на 4 и 6 частей.

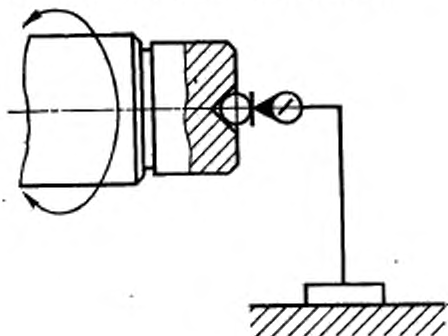
Измерения — по ГОСТ 22267—76, разд. 20, метод 1.

Примечания:

1. Съемное неавтоматическое делительное устройство допускается проверять вне станка.

2. Встроенное автоматическое делительное устройство проверяют путем измерения образца, прошлифованного при проверке станка в работе (см. п. 2.4)

1.19. Осевое биение ходового винта (черт. 18)



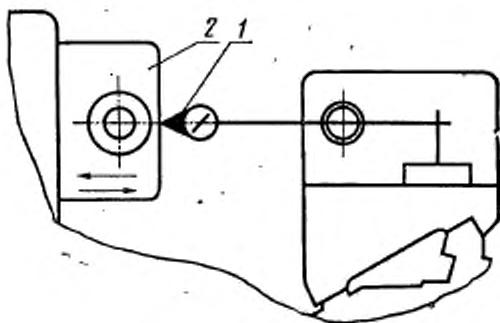
Черт. 18

Допуск в мкм для станков с наибольшим диаметром устанавливаемой заготовки, мм:

до 320	1,5
св. 320	2,0

Измерения — по ГОСТ 22267—76, разд. 17, метод I.

1.20. Стабильность конечного положения шлифовальной бабки при ее перемещении с помощью механизма быстрого подвода (черт. 19)



Черт. 19

Допуск для станков с наибольшим диаметром устанавливаемой заготовки:

до 320 мм	2 мкм
св. 320 мм	3 мкм

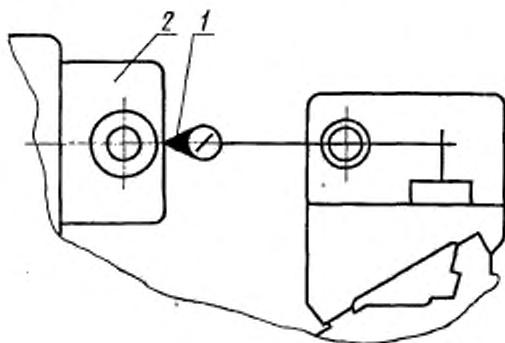
На подвижной части станка укрепляют показывающий измерительный прибор 1 так, чтобы его измерительный наконечник касался шлифовальной бабки 2 на высоте линии центров станка в направлении ее перемещения.

Шлифовальную бабку отводят от показывающего прибора и подводят к нему вручную при помощи механизма быстрого подвода (до фиксированного положения органа управления механизмом).

Количество замеров — не менее 10.

Отклонение определяют как наибольшую величину алгебраической разности показаний показывающего измерительного прибора.

1.21. Точность поперечной подачи шлифовальной бабки по лимбам механизмов подачи на одно деление (черт. 20)



Черт. 20

Допуск для всех значений наибольшего диаметра устанавливаемой заготовки 2,5 мкм.

На неподвижной части станка укрепляют показывающий измерительный прибор 1 так, чтобы его измерительный наконечник касался шлифовальной бабки 2 на высоте линии центров станка в направлении ее перемещения.

Шлифовальной бабке последовательно сообщают перемещения, отсчитываемые по лимбу поперечной подачи на одно деление лимба. Производят 20 подач. Отклонение равно наибольшей абсолютной величине разности между величинами перемещений, отсчитанными по лимбу и измеренными показывающими измерительным прибором.

2. ПРОВЕРКА ТОЧНОСТИ ОБРАБОТКИ ОБРАЗЦА-ИЗДЕЛИЯ

2.1. Точность наружной цилиндрической резьбы, шлифованной на образце-изделии:

2.1.1. Точность резьбы по шагу:

- а) на длине 25 мм;
- б) на длине 200 мм;
- в) на длине 400 мм;
- г) на длине 1000 мм;
- д) на длине 2000 мм.

2.1.2. Точность резьбы по подъему винтовой линии (периодическая ошибка шага).

2.1.3. Точность резьбы по среднему диаметру:

- а) в продольном сечении;
- б) в поперечном сечении.

2.1.4. Точность резьбы по половине угла профиля.

2.1.5. Шероховатость шлифованной поверхности резьбы (по ГОСТ 2789—73).

Таблица 11

Номер пункта	Наибольший диаметр устанавливаемой заготовки, мм			
	До 125	Св. 125 до 200	Св. 200 до 320	Св. 320
	Допуск, мкм			
2.1.1 а	2	3	4	5
2.1.1 б	4	5	6	8
2.1.1 в	—	8	9	10
2.1.1 г	—	—	14	16
2.1.1 д	—	—	20	20
2.1.2	2	3	4	5
2.1.3 а	5	6	8	8
	на всей длине образца		на длине 500 мм на любом участке длины образца	
2.1.3 б	3	4	5	5
2.1.4	5 мкм			
2.1.5	Не грубее $Ra=0,63$			

Для измерения точности наружной цилиндрической резьбы, шлифованной на станке, шлифуют образец-изделие из инструментальной стали диаметром от 40 до 80 мм для станков с наибольшим диаметром устанавливаемой заготовки до 320 мм включительно и диаметром от 80 до 100 мм для станков с наибольшим диаметром устанавливаемой заготовки свыше 320 мм.

Образец-изделие должен быть шлифован по наружному диаметру и иметь предварительно нарезанную однозаходную резьбу. Шаг резьбы, нарезанной на образце-изделии, равен 5 мм, угол профиля 60° , длина нарезанной части должна быть равна наибольшей длине резьбы, шлифуемой на проверяемом станке.

Для станков, у которых наибольшая длина шлифуемой резьбы превышает 500 мм, проверка периодической ошибки производится на образцах-изделиях с указанными выше размерами, но с меньшей длиной шлифуемой резьбы (но не менее 200 мм).

После чистового шлифования резьбы на проверяемом станке вне станка производят измерение регламентируемых стандартом параметров резьбы образца-изделия с помощью средств измерения шага и среднего диаметра резьбы и шероховатости поверхности.

Точность шага резьбы в пределах одного шага (периодическая ошибка шага) проверяют на одном витке в двух различных местах по длине образца-изделия путем последовательных 4 поворотов образца на 90° .

2.2. Точность элементов образца типа резьбовой фрезы с затылованной резьбой (только для станков с механизмом затылования):

2.2.1. Точность осевого шага кольцевых канавок.

2.2.2. Точность деления от зуба к зубу по окружности фрезы.

2.2.3. Равномерность затылования отдельных зубьев.

2.2.4. Шероховатость затылованной поверхности (по ГОСТ 2789—73).

Таблица 12

Номер пункта	Наибольший диаметр устанавливаемой заготовки, мм	
	До 125	Св. 125 до 320
Допуск, мкм		
2.2.1	10	10
2.2.2	± 5	± 10
2.2.3	± 10	± 15
2.2.4	Не грубее $Ra=0,63$	Не грубее $Ra=0,63$

Для измерения точности работы станка при шлифовании с затылованием шлифуют образец-изделие типа резьбовой фрезы с 8 канавками, с диаметром от 63 до 100 мм, с шагом 5 мм и длиной нарезанной части от 40 до 50 мм. Спад затылка 2 мм.

После чистового шлифования с затылованием на проверяемом станке производят вне станка измерение регламентируемых стандартом параметров образца-изделия с помощью соответствующих средств измерения.

2.3. Прямолинейность образующей среднего конуса конической резьбы (для станков с механизмом конусного шлифования)

Допуск для всех значений наибольшего диаметра устанавливаемой заготовки 8 мкм.

Для измерения прямолинейности образующей среднего конуса конической резьбы шлифуют образец-изделие из инструментальной стали диаметром от 20 до 60 мм и длиной от 30 до 50 мм с гладкой прошлифованной конусной (1:16) поверхностью и нарезанной резьбой с шагом до 3 мм.

После чистового шлифования конической резьбы на проверяемом станке производят вне станка измерение прямолинейности образующей среднего конуса конической резьбы с помощью универсальных измерительных средств для измерения прямолинейности образующей конуса.

2.4. Точность осевого шага между соседними профилями прошлифованной многозаходной резьбы (только для станков со встроенным автоматическим делительным устройством)

Допуск для всех значений наибольшего диаметра устанавливаемой заготовки ± 8 мкм.

Для измерения точности осевого шага многозаходной резьбы шлифуют образец-изделие из инструментальной стали диаметром 50 мм. Образец-изделие должен быть прошлифован по наружному диаметру и иметь предварительно нарезанную четырехзаходную резьбу. Шаг резьбы, нарезанной на образце, равен 5 мм, ход — 20 мм, угол профиля 60° , длина нарезанной части — 50 мм.

После чистового шлифования многозаходной резьбы на проверяемом станке производят вне станка измерение осевого шага между соседними профилями многозаходной резьбы на измерительном устройстве для проверки шага резьбы.

3. ПРОВЕРКА ЖЕСТКОСТИ СТАНКА**3.1. Общие требования к испытаниям станков на жесткость — по ГОСТ 7035—75.**

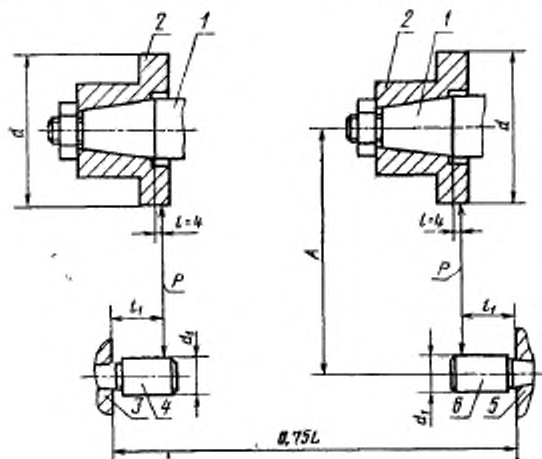
Наибольшие относительные перемещения под нагрузкой для станков класса В не должны превышать значений, указанных в табл. 13.

3.2. Перемещение под нагрузкой испытательной оправки, закрепленной на шлифовальном шпинделе, относительно оправки, установленной в конусе шпинделя передней бабки (черт. 21).

3.3. Перемещение под нагрузкой испытательной оправки, закрепленной на шлифовальном шпинделе, относительно оправки, установленной в конусе пиноли задней бабки (черт. 21).

Проверка станка (у передней бабки)

Проверка станка (у задней бабки)



L —наибольшее межцентровое расстояние; l_1 —расстояние от торца шпиделя передней бабки (шпинолы задней бабки) до точки приложения силы P .

Черт. 21

Таблица 13

Наибольший диаметр D устанавливаемой заготовки, мм	Нагружающая сила P , Н	Наибольшие допустимые перемещения, мм	
		Пункт 3.2	Пункт 3.3
80	160	0,06	0,08
125	250	0,07	0,09
200	400	0,08	0,10
320	600	0,09	0,11

Примечание. Наибольшие допустимые перемещения для станков с $D=320$ мм — рекомендуемые.

При проверке жесткости положенные узлы, детали станка, точки приложения силы, а также направления действия силы должны соответствовать указанным на черт. 21 и в табл. 14 и 15.

Таблица 14

Наименование размеров	Наибольший диаметр устанавливаемой заготовки	
	80; 125; 200	320
Диаметр d испытательной оправки, закрепляемой на шпинделе шлифовальной бабки	120	150
Расстояние A между осями оправок	210	300

Примечание. Для станков с $D=80$ мм допускается уменьшение d и A в 1,4 раза.

Таблица 15

Наименование основных параметров и размеров	Величины			
	2	3	4	5
Конусное отверстие в шпинделе или пиноли для упорных центров по ГОСТ 13214—79, конус Морзе	2	3	4	5
Диаметр d_1 оправки, устанавливаемой в конусном отверстии шпинделя передней бабки (пиноли задней бабки), мм	24	30	38	48
Расстояние l_1 от точки приложения силы P до торца шпинделя передней бабки (пиноли задней бабки), мм	30	38	48	60

На конусе шпинделя 1 шлифовальной бабки вместо шлифовального круга укрепляют испытательную оправку 2. В отверстиях шпинделя 3 передней бабки и закрепленной пиноли 5 задней бабки устанавливают последовательно оправки 4 и 6 с нагружающим устройством. Размеры оправок указаны в табл. 14 и 15.

Перед каждым испытанием шпиндель шлифовальной бабки поворачивают, а стол и шлифовальную бабку устанавливают так, чтобы их взаимное расположение соответствовало чертежу и определялось размерами A , l и l_1 (табл. 14 и 15), а также соответствовало условиям, при которых производится шлифование цилиндрической резьбы. Шлифовальную бабку перед испытанием перемещают только в сторону стола.

Между шпинделями шлифовальной и передней бабок (пинолью задней бабки) создают плавно возрастающую силу P , направленную по линии, соединяющей оси шпинделей (или шпинделя и пиноли).

Силу P измеряют динамометрами.

Одновременно в том же направлении при помощи измерительного прибора измеряют перемещение шпинделя шлифовальной бабки относительно шпинделя передней бабки (пиноли задней бабки).

За величину перемещений принимают среднее арифметическое результатов двух испытаний.

ИНФОРМАЦИОННЫЕ ДАННЫЕ

- 1. РАЗРАБОТАН И ВНЕСЕН** Министерством станкостроительной и инструментальной промышленности СССР

ИСПОЛНИТЕЛИ

Н. Ф. Хлебалин, А. С. Коньшин, Д. М. Дукорский, В. А. Захарьев, В. И. Бобрин, Б. М. Рольбин, М. З. Лурье, В. Я. Черневич

- 2. УТВЕРЖДЕН И ВВЕДЕН В ДЕЙСТВИЕ** Постановлением Государственного комитета СССР по стандартам от 26.02.81 № 1032

- 3. СРОК ПРОВЕРКИ** — 1989 г.

- 4. ВЗАМЕН** ГОСТ 8716—72, ГОСТ 18196—72

- 5. ССЫЛОЧНЫЕ НОРМАТИВНО-ТЕХНИЧЕСКИЕ ДОКУМЕНТЫ:**

Обозначение НТД, на который дана ссылка	Номер пункта
ГОСТ 8—82	1.1
ГОСТ 2789—73	2.1.5, 2.2.4
ГОСТ 7035—75	3.1
ГОСТ 13214—79	3.3
ГОСТ 22267—76	1.1, 1.2, 1.5, 1.6, 1.8, 1.9, 1.11, 1.12, 1.13, 1.14, 1.15, 1.16, 1.18, 1.19

- 6. ПЕРЕИЗДАНИЕ** [август 1987 г.] с Изменением № 1, утвержденным в мае 1987 г. [ИУС № 8—87].

- 7. Срок действия продлен до 01.01.93** [Постановление Государственного комитета СССР по стандартам от 22.05.86 № 1671].

Редактор *Р. Г. Говердовская*
Технический редактор *Э. В. Митяй*
Корректор *М. М. Герасименко*

Сдано в наб. 01.02.88 Подп. в печ. 13.05.88 1,75 усл. н. л. 1,75 усл. кр.-отт. 1,30 уч.-изд. л.
Тираж 6000 Цена 5 коп.

Ордена «Знак Почета» Издательство стандартов, 123840, Москва, ГСП,
Новопреображенский пер., д. 3.
Вильнюсская типография Издательства стандартов, ул. Давяус и Гирено, 39. Зак. 1231.