

**КРЫШКИ ТОРЦОВЫЕ С МАНЖЕТНЫМ УПЛОТНЕНИЕМ
ВЫСОКИЕ ДИАМЕТРОМ от 47 до 100 мм КОРПУСОВ
ПОДШИПНИКОВ КАЧЕНИЯ**

**ГОСТ
13219.9-81**

Конструкция и размеры

High cups with cup seal for diameters from 47 till
100 mm of pillow blocks. Construction and dimensions

Взамен
ГОСТ 13219.9-67

ОКП 41 8422

Постановлением Государственного комитета СССР по стандартам от 9 апреля
1981 г. № 1927 срок действия установлен

с 01.01 1982 г.
до 01.01 1987 г.

Несоблюдение стандарта преследуется по закону

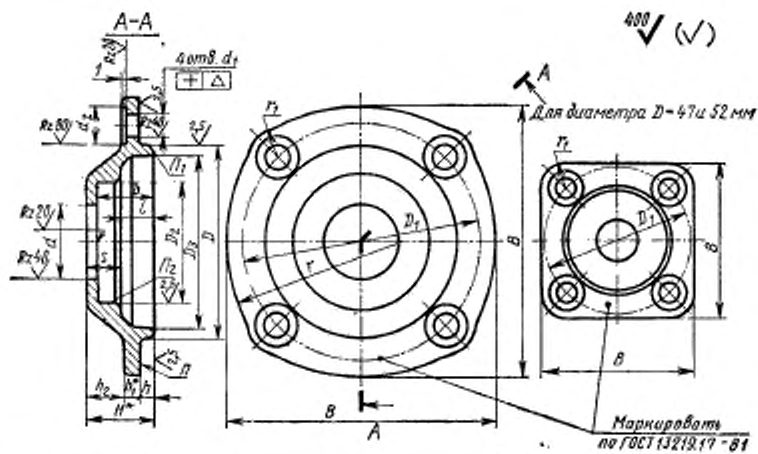
1. Настоящий стандарт распространяется на высокие торцовые крышки с манжетным уплотнением по ГОСТ 8752-79, устанавливаемые в корпусах подшипников качения по ГОСТ 13218.1-80, ГОСТ 13218.3-80, ГОСТ 13218.5-80, ГОСТ 13218.7-80 и предназначенные для герметизации подшипникового узла, осевой фиксации подшипника и восприятия осевых нагрузок.

2. Основные размеры крышек должны соответствовать указанным на чертеже и в таблице.

3. Технические требования — по ГОСТ 13219.17-81.

4. Дополнительные размеры элементов крышек — по рекомендуемому приложению к ГОСТ 13219.1-81.





• Размеры для справок.

Размеры в мм

Обозначение крышки	D (пред. откл. по Н9)	Диаметр загла ступицы $d_{ном}$	d (пред. откл. по Н12)	D ₁	D ₂ (пред. откл. по Н9)	D ₃	d ₁	d ₂	Δ	B	b	H	h ₁	h ₂	t	s	r	r ₁	Теоретическая масса, кг
МВ 47×17	47	17	18	63	32	41				65	18	22		12	10	12			0,20
МВ 52×17	52			70		45				72	22	26		16	11			10,5	0,23
МВ 52×20		20	21		40														0,26
МВ 62×20	62			80		55				85	23	27	4	17	12		70		0,33
МВ 62×25		25	26		42		9	0,10											0,34
МВ 72×25	72			90		65				98						15			0,41
МВ 72×30		30	31		52						24	28		18	13		75	11,0	0,36
МВ 80×30	80			100		72				110									0,50
МВ 80×35		35	36		58														0,52
МВ 85×40	85	40	41	105	60	78				115	25	29		19	14				0,55
МВ 90×35	90	35	36	110	58	80				125		30		18		16	80		0,69
МВ 90×45		45	46		65			0,12			31	35	5	23	20			12,0	0,68
МВ 100×40	100	40	41	1200	60	90	11	20		135	28	32		20	17				0,82
МВ 100×50		50	51		70						34	38		26	23			12,5	0,84

Пример условного обозначения высокой торцевой крышки с манжетным уплотнением диаметром $D=80$ мм, $d_{ном}=30$ мм:

Крышка МВ 80×30 ГОСТ 13219.9—81