

**КРЫШКИ ТОРЦОВЫЕ ГЛУХИЕ ВЫСОКИЕ ДИАМЕТРОМ
от 47 до 100 мм КОРПУСОВ ПОДШИПНИКОВ КАЧЕНИЯ**

Конструкция и размеры

High vague end cups for diameters from 47 till 100 mm
of pillow blocks. Construction and dimensions

**ГОСТ
13219.3—81**

Взамен
ГОСТ 13219.3—67

ОКП 41 8422

Постановлением Государственного комитета СССР по стандартам от 9 апреля
1981 г. № 1925 срок действия установлен

с 01.01 1982 г.
до 01.01 1987 г.

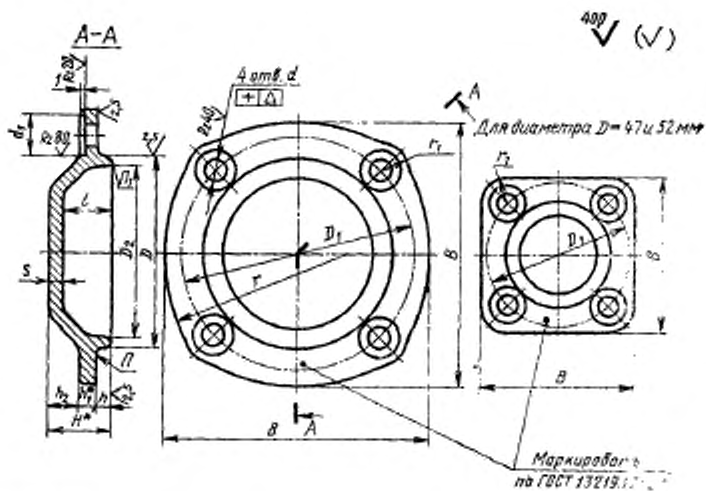
Несоблюдение стандарта преследуется по закону

1. Настоящий стандарт распространяется на высокие глухие торцовые крышки, устанавливаемые в корпусах подшипников качения по ГОСТ 13218.1—80, ГОСТ 13218.3—80, ГОСТ 13218.5—80, ГОСТ 13218.7—80 и предназначенные для герметизации подшипникового узла, осевой фиксации подшипника и восприятия осевых нагрузок.

2. Основные размеры крышек должны соответствовать указанным на чертеже и в таблице.

3. Технические требования — по ГОСТ 13219.17—81.

4. Дополнительные размеры элементов крышек — по рекомендуемому приложению к ГОСТ 13219.1—81.



* Размеры для справок

Размеры в мм

Обозначение крышки	D (предел откл. по h ₀)	D ₁	D ₂	B	d	d ₁	Δ	H	h	h ₁	h ₂	t	δ	r	r ₁	Теоретическая масса, кг
ГВ 47	47	63	41	65				16*			6	11			10,5	0,19
ГВ 52	52	70	45	72				17			7	12				0,22
ГВ 62	62	80	55	85	9	18	0,10	18	4	6	8	13	5	70		0,28
ГВ 72	72	90	65	98				19			9	14			11,0	0,38
ГВ 80	80	100	72	110				20			10	15				0,49
ГВ 85	85	105	78	115				22			12	17				0,50
ГВ 90	90	110	80	125	11	20	0,12	26	5	7	14	20	6	80	12,0	0,70
ГВ 100	100	120	90	135				27			15	21		85	12,5	0,86

Пример условного обозначения высокой глухой торцовой крышки диаметром D=80 мм:

Крышка ГВ 80 ГОСТ 13219.3—81