

Штампы для листовой штамповки

ДЕРЖАВКИ ДЛЯ НАПРАВЛЯЮЩИХ СТУПЕНЧАТЫХ
КОЛОНОК И НАПРАВЛЯЮЩИХ ВТУЛОК

Конструкция и размеры

Sheet stamping dies. Holders for guide posts with
flute and guide bushes. Design and dimensions

ОКП 39 6330

ГОСТ
18812—81*

(СТ СЭВ 1307—78)

Взамен
ГОСТ 18812—73Постановлением Государственного комитета СССР по стандартам от 27 января
1981 г. № 255 срок введения установлен

с 01.01.82

Проверен в 1986 г.

Несоблюдение стандарта преследуется по закону

1. Настоящий стандарт распространяется на державки, применяемые для крепления направляющих ступенчатых колонок по ГОСТ 13119—81, направляющих втулок по ГОСТ 24558—81 в направляющих узлах штампов и устанавливаемые по системе отверстия.

Стандарт полностью соответствует СТ СЭВ 1307—78.

2. Конструкция и размеры:

литых державок исполнения 1 с плоской поверхностью прилегания к плите для крепления колонок должны соответствовать указанным на черт. 1 и в табл. 1;

литых державок исполнения 2 с плоской поверхностью прилегания к плите для крепления втулок должны соответствовать указанным на черт. 2 и в табл. 2;

литых державок исполнения 3 со ступенчатой поверхностью прилегания к плите для крепления колонок должны соответствовать указанным на черт. 3 и в табл. 3;

литых державок исполнения 4 со ступенчатой поверхностью прилегания к плите для крепления втулок должны соответствовать указанным на черт. 4 и в табл. 4;

державок из стального проката или поковки исполнения 5 с плоской поверхностью прилегания к плите для крепления колонок должны соответствовать указанным на черт. 5 и в табл. 5.

Издание официальное

Перепечатка воспрещена



* Переиздание (июнь 1987 г.) с Изменением № 1, утвержденным в марте 1986 г. (ИУС 6—86).

Таблица 1

Размеры в мм

Обозначение державок	Привертывающая часть	d (прод. откл. по 117)	d ₁	d ₂ (прод. откл. по 117)	d ₃	d ₄	d ₅	d ₆	L	B	b	A	A ₁	A ₂	H	h	A ₃	Г	Масса, кг, не более
1037-4251		28	75	10	11	18	M6	48	120	100	30	90	70	95	58	20	11,0	15	2,80
1037-4252		32																15	2,72
1037-4253		36	90	12	14	20		58	140	125		105		115	65	25	13,0		4,92
1037-4254		40					M8				50		90					20	4,81
1037-4255		45	100					68	160	130		120		130	82	32			6,72
1037-4256		50															17,5	20	6,61
1037-4257		56	125	16	18	26		87	185	155		145	115	155	102	40			12,35
1037-4258		63					M10				60							23	11,88
1037-4259		71	140					103	220	180		170	130	180	127				19,64
1037-4261		80															50	21,5	18,69
1037-4262		90	180	20	22	34		130	260	220	90	210	170	220	162			25	36,71
1037-4263		100					M12											28	35,01
1037-4264		125	220		26	40		163	300	260		240	200	260	182	60	25,5	30	53,86

Пример условного обозначения державки для направляющей ступенчатой ко-
лонки размером $d=28$ мм, исполнения 1:

Державка 1037-4251 ГОСТ 18812—81

Таблица 2

Размеры в мм

Обозначение державки	Плоскость	d (пред. откл. по Н7)	d_1	d_2 (пред. откл. по Н7)	d_3	d_4	d_5	L	B	b	A	A_1	A_2	A_3	A_4	H	h_1	h_2	h_3	Г	Масса, кг, не более
1037-4271		45	75	10	11	18	M6	120	100	30	90	70	95	74	—	58	20	11,0	16	15	2,39
1037-4272		55	90	12	14	20	M8	140	125	50	105	90	115	89	18	65	25	13,0	20	—	4,24
1037-4273		63	100	16	18	26	—	160	180	—	120	130	94	—	—	82	32	17,5	—	20	5,93
1037-4274		80	125	—	—	—	M10	185	155	60	145	115	155	117	26	102	40	—	23	—	10,49
1037-4275		100	140	—	—	34	—	220	180	—	170	130	180	142	—	127	50	21,5	—	25	16,13
1037-4276		125	180	20	22	—	M12	260	220	90	210	170	220	176	44	162	60	—	28	—	29,92
1037-4277		160	220	—	26	40	—	300	260	—	240	200	260	216	—	182	60	25,5	—	30	43,71

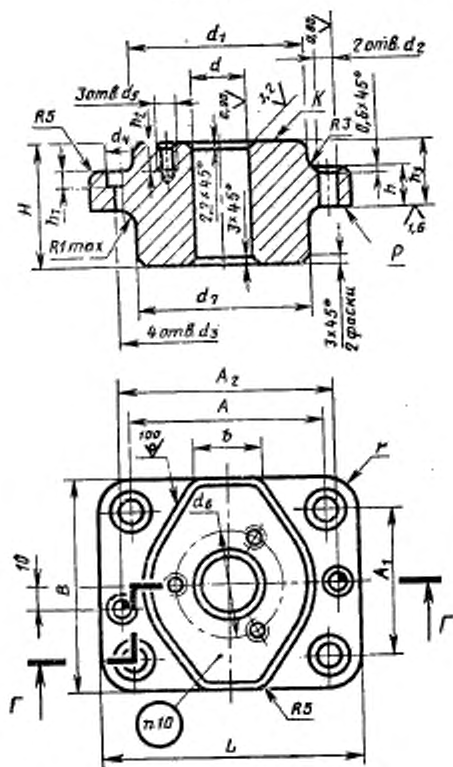
Пример условного обозначения державки для направляющей втулки размером $d=45$ мм, исполнения 2:

Державка 1037-4271 ГОСТ 18812-81

Исполнение 3

6,3 (✓)

Г-Г



Черт. 3

Таблица 3

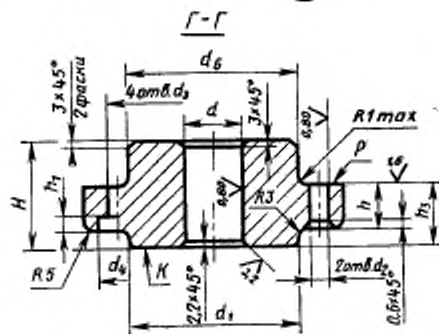
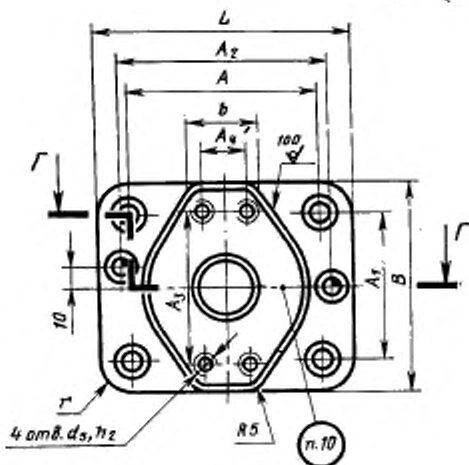
Размеры в мм

Обозначение державки	d_1 (пред откл. по Н7)	d_2 (пред откл. по Н7)	d_3	d_4	d_5	d_6	L	B	b	A_1	A_2	H	h	h_1	h_2	h_3	r	Масса, кг, не более			
1037-4281	28	75	10	11	18	M6	48	71	120	100	30	90	70	95	58	20	11,0	16	30	2,43	
1037-4282	32	—	—	—	—	—	—	—	—	—	—	—	—	—	—	—	—	—	15	2,35	
1037-4283	36	90	12	14	20	—	58	85	140	125	—	—	—	—	—	—	—	—	—	4,31	
1037-4284	40	—	—	—	—	M8	—	—	—	90	—	—	—	—	20	—	—	—	—	4,20	
1037-4285	45	100	—	—	—	—	68	95	160	130	—	—	—	—	—	—	—	—	—	5,02	
1037-4286	50	—	16	18	26	—	—	—	—	—	—	—	—	—	—	—	—	—	—	4,82	
1037-4287	56	125	—	—	—	—	87	115	185	155	—	—	—	—	—	—	17,5	—	—	10,71	
1037-4288	63	—	—	—	—	M10	—	—	—	—	60	—	—	—	—	—	—	—	—	10,24	
1037-4289	71	140	—	—	—	—	103	135	220	180	—	—	—	—	—	—	—	—	—	17,42	
1037-4291	80	—	—	22	34	—	—	—	—	—	—	—	—	—	—	—	—	—	—	16,47	
1037-4292	90	180	20	—	—	—	130	165	260	220	90	—	—	—	—	—	—	—	—	30,68	
1037-4293	100	—	—	—	—	M12	—	—	—	—	—	—	—	—	—	—	—	—	—	28,39	
1037-4294	125	220	—	—	—	—	163	200	300	260	—	—	—	—	—	—	—	—	—	—	44,41

Пример условного обозначения державки для направляющей ступенчатой колки размером $d=28$ мм, исполнения 3:

Державка 1037-4281 ГОСТ 18812—81

Исполнение 4

6,3
✓ (✓)

Черт. 4

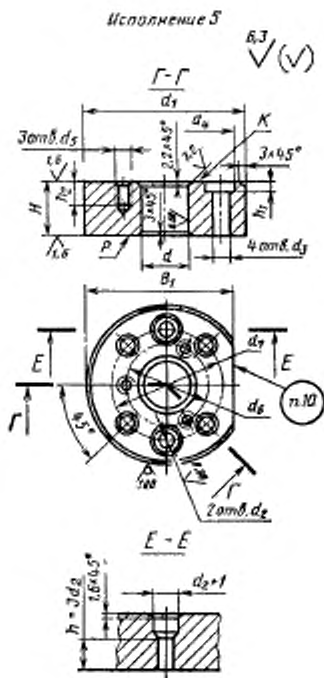
Таблица 4

Размеры в мм

Обозначение державки	Примечание	d (пред. откл. по Н17)		d _r (пред. откл. по Н17)	d ₁	d ₂	d ₃	L	B	b	A	A ₁	A ₂	A ₃	A ₄	H	h	h ₁	h ₂	h ₃	r	Масса, кг, не более
		d	d ₁																			
1037-4301		45	75	10	11	18	M6	71	100	30	90	70	95	74	—	58	20	11,0	16	30	15	2,00
1037-4302		56	90	12	14	20	M8	85	125	50	105	90	115	89	18	65	25	13,0	20	40	—	3,63
1037-4303		63	100	16	18	26	—	95	130	120	120	130	94	—	—	82	32	17,5	45	20	—	4,14
1037-4304		80	125	—	—	—	M10	115	155	60	145	115	155	117	26	102	40	—	23	55	—	8,84
1037-4305		100	140	—	22	34	—	135	220	180	170	130	180	142	—	127	50	21,5	65	25	—	13,91
1037-4306		125	180	20	—	—	M12	165	260	220	210	170	220	176	44	162	—	—	28	70	—	23,29
1037-4307		160	220	26	40	—	—	200	300	260	240	200	260	216	—	182	60	25,5	80	30	—	34,44

Пример условного обозначения державки для направляющей втулки размером $d=45$ мм, исполнения 4:

Державка 1037-4301 ГОСТ 18812—81



Черт. 5

Таблица 5

Размеры в мм

Обозначение державок	Применяемость	d (пред. откл. по Н7)	d ₁	d ₂ (пред. откл. по Н7)	d ₃	d ₄	d ₅	d ₆	d ₇	d ₈	B	H	h ₁	h ₂	Масса, кг, не более
1037-4311		28	100	10	11	18	M6	48	75	90	48	11,0	16	2,29	
1037-4312		32												2,22	
1037-4313		36	120	12	14	20		58	85	105	60	13,0	20	3,96	
1037-4314		40					M8							3,85	
1037-4315		45	130	16	18	26		68	100	120	75	17,5		5,17	
1037-4316		50												4,94	
1037-4317		56	155					87	120	140	95		23	10,26	
1037-4318		63					M10							9,77	
1037-4319		71	180											16,74	
1037-4321		80		20	22	34		103	145	164	120	21,5		15,73	
1037-4322		90	220				M12							27,34	
1037-4323		100						130	180	196	130		28	25,82	
1037-4324		125	260		26	40		163	210	230	160	25,5		42,90	

Пример условного обозначения державки для направляющей ступенчатой колки размером $d=28$ мм, исполнения 5:

Державка 1037-4311 ГОСТ 18812—81

(Измененная редакция, Изм. № 1).

3. Материал державки:

исполнений 1, 2, 3 и 4 — чугун СЧ 24 по ГОСТ 1412—85.

Допускается чугун с минимальным временным сопротивлением разрыву $R_m=250$ МПа (Н/мм²) или линейная, конструкционная сталь с временным сопротивлением разрыву $R_m=490$ МПа (Н/мм²);

исполнения 5 — сталь марки 45 по ГОСТ 1050—74. Допускается применение конструкционной качественной стали с минимальным временным сопротивлением разрыву $R_m=500$ МПа (Н/мм²).

4. Допуск параллельности плоскостей K и P — 7-й степени точности по ГОСТ 24643—81.

5. Допуск перпендикулярности плоскости P относительно оси отверстия d — 6-й степени точности по ГОСТ 24643—81.

6. В державках исполнений 1, 3 и 5 при применении колонок исполнения 2 по ГОСТ 13119—81 отверстия d_5 не выполнять.

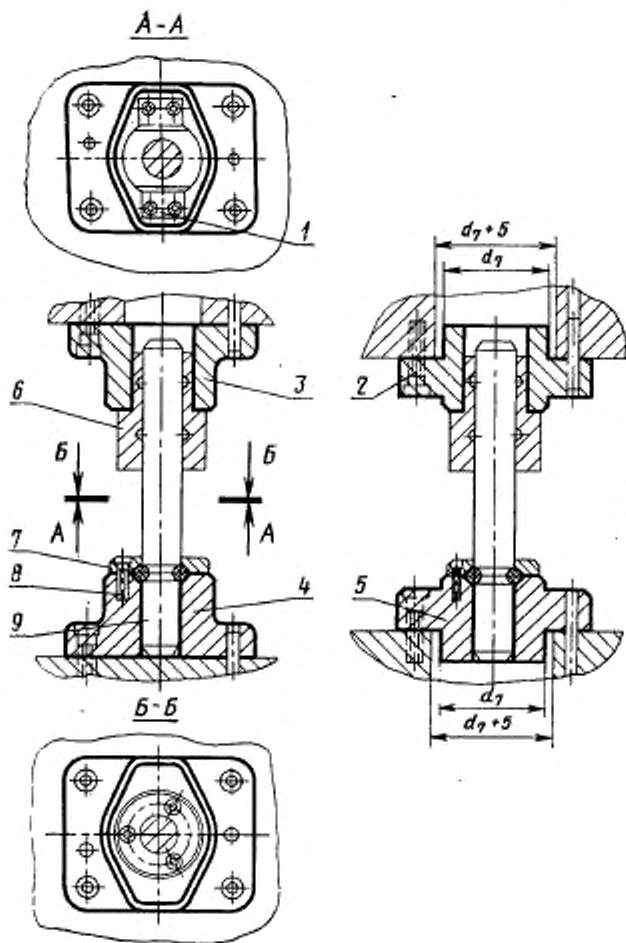
7. В державках исполнений 2 и 4 с диаметром отверстия $d=45$ мм следует выполнять для резьбовых отверстий d_3 по оси.

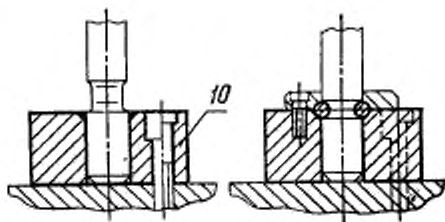
8. Окончательную обработку отверстий d_2 для державок всех исполнений следует выполнять при сборке.

9. Остальные технические требования — по ГОСТ 22472—77.

10. Маркировать: условное обозначение без наименования и товарный знак предприятия-изготовителя. Допускается маркировать на бирке для партии.

11. Примеры применения державок приведены в справочном приложении.

ПРИЛОЖЕНИЕ
Справочное



1 — приват по ГОСТ 24562—81; 2 — державка исполнения 4; 3 — державка исполнения 2; 4 — державка исполнения 1; 5 — державка исполнения 3; 6 — направляющая втулка по ГОСТ 24558—81; 7 — стопорное кольцо по ГОСТ 24580—81; 8 — стопорное пружинное кольцо по ГОСТ 24550—81; 9 — направляющая ступенчатая колонка по ГОСТ 13119—81; 10 — державка исполнения 5