



ГОСУДАРСТВЕННЫЙ СТАНДАРТ  
СОЮЗА ССР

---

**ТРУБЫ ЖЕЛЕЗОБЕТОННЫЕ  
НАПОРНЫЕ**

**УЛЬТРАЗВУКОВОЙ МЕТОД КОНТРОЛЯ И ОЦЕНКИ  
ТРЕЩИНОСТОЙКОСТИ**

**ГОСТ 24983—81**

**Издание официальное**

ГОСУДАРСТВЕННЫЙ КОМИТЕТ СССР  
ПО ДЕЛАМ СТРОИТЕЛЬСТВА  
Москва

## **РАЗРАБОТАН**

**Министерством промышленности строительных материалов СССР  
Министерством энергетики и электрификации СССР**

## **ИСПОЛНИТЕЛИ**

**И. С. Вайншток**, д-р техн. наук, профессор (руководитель темы); **А. Я. Гойхман**, канд. физ.-мат. наук; **Ю. Н. Мизрохи**, канд. техн. наук; **С. Р. Котляр**, канд. техн. наук; **А. С. Зальцман**; **Л. А. Виноградова**; **И. И. Вайншток**, канд. техн. наук; **И. Э. Школьник**, канд. техн. наук; **И. С. Лифанов**

**ВНЕСЕН Министерством промышленности строительных материалов СССР**

Зам. министра **И. В. Ассовский**

**УТВЕРЖДЕН И ВВЕДЕН В ДЕЙСТВИЕ** Постановлением Государственного комитета СССР по делам строительства от 29 сентября 1981 г. № 167

**ТРУБЫ ЖЕЛЕЗОБЕТОННЫЕ НАПОРНЫЕ****Ультразвуковой метод контроля и оценки  
трещиностойкости**Reinforced-concrete pressure pipes. Ultra-sonic method  
of control and estimation of crack resistance**ГОСТ  
24983—81**

Постановлением Государственного комитета СССР по делам строительства  
от 29 сентября 1981 г. № 167 срок введения установлен

с 01.07 1982 г.

**Несоблюдение стандарта преследуется по закону**

Настоящий стандарт распространяется на железобетонные предварительно напряженные напорные раструбные трубы и устанавливает ультразвуковой метод контроля и оценки трещиностойкости при испытании труб на водонепроницаемость.

При применении ультразвукового метода испытания на трещиностойкость указанных труб по ГОСТ 12586—74 и ГОСТ 16953—78 проводить не следует.

**1. ОБЩИЕ ПОЛОЖЕНИЯ**

1.1. Контроль трещиностойкости труб ультразвуковым методом осуществляют одновременно с испытаниями их на водонепроницаемость по ГОСТ 12586—74 или ГОСТ 16953—78.

1.2. Метод основан на связи между изменением скорости распространения ультразвука в бетоне под воздействием внешней нагрузки — испытательного давления  $P$  и трещиностойкостью трубы.

1.3. Основные термины, применяемые в настоящем стандарте, приведены в справочном приложении 1.

**2. АППАРАТУРА**

2.1. Аппаратура для контроля трещиностойкости труб состоит из ультразвуковой установки УК-16ПС и манометров для измерения испытательного давления воды в трубе.

Технические характеристики установки УК-16ПС приведены в справочном приложении 2.

Допускается применение других видов ультразвуковых установок, состоящих из ультразвукового прибора для измерения времени распространения ультразвука в бетоне, комплекта ультразвуковых преобразователей и коммутирующего устройства, удовлетворяющих требованиям пп. 2.2, 2.3.

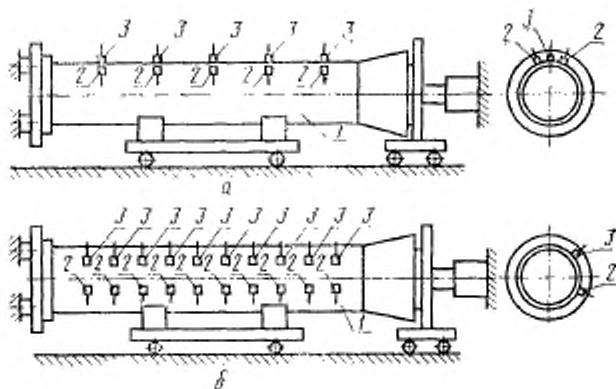
2.2. Предельная допустимая относительная погрешность измерения времени распространения ультразвука не должна превышать 1 %. Дискретность отсчета ультразвукового прибора должна быть не более 0,1 мкс.

2.3. Коммутирующее устройство должно обеспечивать возможность измерения времени распространения ультразвука не менее чем по 10 каналам.

2.4. Манометры для измерения испытательного давления должны удовлетворять требованиям I класса точности по ГОСТ 2405—80 при верхнем пределе шкалы не более 6 МПа.

### 3. ПОДГОТОВКА К ИСПЫТАНИЮ

3.1. Контроль трещиностойкости производят на испытательном стенде для определения водонепроницаемости по ГОСТ 12586—74 или ГОСТ 16953—78.



1 — труба; 2 — излучатели; 3 — приемники

3.2. Для контроля и оценки трещиностойкости труб  $P_T$  предварительно устанавливают для каждой марки зависимость в виде уравнения

$$P_T = a_1 P_1 + a_2 P_2, \quad (1)$$

где  $P_1$  и  $P_2$  — расчетные испытательные давления;

$a_1$  и  $a_2$  — коэффициенты зависимости, методика определения которых приведена в обязательном приложении 3.

Пример расчета величин  $P_1$  и  $P_2$  и коэффициентов зависимости  $a_1$  и  $a_2$  приведен в справочном приложении 4.

3.3. Ультразвуковые преобразователи наклеивают на внешней поверхности трубы с помощью легкоплавкой смеси (битум или смесь парафина и канифоли в соотношении 1:1). Допускается использование специальных прижимных устройств для обеспечения надежного акустического контакта между поверхностями преобразователей и бетоном.

3.4. Расстояние между каждой парой ультразвуковых преобразователей (излучатель — приемник), образующих канал измерения, должно составлять  $(45 \pm 5)$  см.

Рекомендуемые схемы установки преобразователей приведены на чертеже. Расположение преобразователей должно быть одинаковым при установлении зависимости (1) и при проведении испытания труб.

#### 4. ПРОВЕДЕНИЕ ИСПЫТАНИЯ

4.1. Измерение времени распространения ультразвука в бетоне трубы по каждому каналу производят поэтапно, начиная с нулевого испытательного давления ( $t_{ji}$ ) и далее на каждой ступени подъема давления ( $t_{ji}$ ).

4.2. Испытательное давление в трубе повышают ступенями, начиная с  $(0,5 \pm 0,05)$  МПа, с шагом  $(0,1 \pm 0,05)$  МПа до момента, когда время распространения ультразвука в бетоне трубы по каждому каналу превысит  $1,02 t_{ji}$ .

#### 5. ОБРАБОТКА РЕЗУЛЬТАТОВ

5.1. Для каждой ступени нагружения вычисляют среднее время распространения ультразвука ( $\bar{t}_j$ ) по всем каналам измерения по формуле

$$\bar{t}_j = \frac{\sum_{i=1}^n t_{ji}}{n}, \quad (2)$$

где  $n$  — число каналов измерения.

5.2. Величины расчетных испытательных давлений  $P_1$ , при котором среднее время распространения ультразвука составляет  $1,01 \bar{t}_1$ , и  $P_2$ , при котором среднее время распространения ультразвука составляет  $1,02 \bar{t}_1$ , определяют с погрешностью  $\pm 0,01$  МПа.

5.3. Трещиностойкость трубы  $P_T$  вычисляют по формуле (1). Трубу признают выдержавшей испытание, если ее трещиностойкость  $P_T$  больше контрольного значения, установленного в рабочих чертежах.

5.4. Результаты измерений и расчетов заносят в журнал испытаний, форма которого приведена в рекомендуемом приложении 5.

---

ПРИЛОЖЕНИЕ 1  
СправочноеПОЯСНЕНИЕ ОСНОВНЫХ ТЕРМИНОВ, ПРИМЕНЯЕМЫХ  
В НАСТОЯЩЕМ СТАНДАРТЕ

Термин	Обозначение	Определение
1. Трещиностойкость трубы	$P_T$	Величина испытательного давления, при котором в трубе появляется трещина
2. Канал измерения		Совокупность двух ультразвуковых преобразователей и исследуемого материала, используемая для измерения времени распространения ультразвука
3. Время распространения ультразвука	$t_{ji}$	Время распространения ультразвука на $j$ -м этапе испытания по $i$ -му каналу измерения

ПРИЛОЖЕНИЕ 2  
СправочноеТЕХНИЧЕСКИЕ ХАРАКТЕРИСТИКИ УЛЬТРАЗВУКОВОЙ  
УСТАНОВКИ УК-16ПС

Установка обеспечивает регистрацию результатов измерений в единицах времени или скорости распространения ультразвука, прочности бетона по каждому из каналов измерений, расчет среднего значения скорости ультразвука или прочности бетона по всем каналам, а также величину отклонения результатов измерений по каждому каналу от соответствующего среднего значения.

Диапазон измерения времени распространения ультразвука, мкс	10+999
Дискретность отсчета в диапазоне до 99,9 мкс, мкс	0,01
Дискретность отсчета в диапазоне до 999 мкс, мкс	0,1
Предел допустимой относительной погрешности измерения времени распространения ультразвука в диапазоне от 20 мкс и выше, %	1,0
База прозвучивания по тяжелому бетону, м	3,0
Число каналов измерения	15
Режим измерения	автоматический
Система отсчета	цифровая.

Установка серийно выпускается заводом «Электроточприбор», г. Кишинев.

**МЕТОДИКА ОПРЕДЕЛЕНИЯ КОЭФФИЦИЕНТОВ ЗАВИСИМОСТИ  $a_1$  и  $a_2$** 

1. Коэффициенты  $a_1$  и  $a_2$  определяют для каждой марки труб по результатам испытания не менее чем 3 труб.

2. Испытания труб производят в соответствии с пп. 4.1, 4.2, после чего давление в трубе повышают до появления трещины и регистрируют максимальное достигнутое испытательное давление  $P_T$ .

3. Производят вычисления в соответствии с пп. 5.1 и 5.2 настоящего стандарта.

4. Вычисляют коэффициент  $a_i$  для каждой из испытанных труб по формуле

$$a_i = \frac{P_T + 2,738P_1 - 3,576P_2}{3,437P_2 - 3,367P_1}$$

5. Вычисляют среднее арифметическое значение  $\bar{\alpha}$  по формуле

$$\bar{\alpha} = \frac{\sum_{i=1}^k \alpha_i}{k}$$

где  $k$  — число испытанных труб данной марки.

6. Для всех труб вычисляют величины  $F_i$  по формуле

$$F_i = \left| \frac{\alpha_i - \bar{\alpha}}{\alpha_{\max} - \alpha_{\min}} \right|$$

где  $\alpha_{\max}$ ,  $\alpha_{\min}$  — максимальное и минимальное значения  $\alpha_i$ .

Если значение  $F_i$  превышает 0,941, то значение  $\alpha_i$  отбраковывают и производят испытание другой трубы.

7. Коэффициенты  $a_1$  и  $a_2$  вычисляют по формулам:

$$a_1 = 2,738 + 3,367\bar{\alpha}$$

$$a_2 = 3,576 + 3,437\bar{\alpha}$$

Пример расчета коэффициентов  $a_1$  и  $a_2$  приведен в справочном приложении 4.



ПРИЛОЖЕНИЕ 4  
СправочноеПРИМЕР РАСЧЕТА ВЕЛИЧИН  $P_1$  И  $P_2$  И КОЭФФИЦИЕНТОВ  
ЗАВИСИМОСТИ  $a_1$  И  $a_2$ 

Результаты ультразвуковых испытаний бетона трубы по всем 10 каналам на каждой ступени подъема давления приведены в табл. 1. Вычисляют величины  $t_{1\%}$  и  $t_{2\%}$ :

$$t_{1\%} = 1,01 \bar{t}_1 = 1,01 \cdot 109,67 = 110,77 \text{ мкс};$$

$$t_{2\%} = 1,02 \bar{t}_2 = 1,02 \cdot 109,67 = 111,86 \text{ мкс}$$

Таблица 1

Результаты испытания трубы

$P$ , МПа	Время распространения ультразвука по каналам, $t_{ij}$ , мкс										$\bar{t}_i$
	1	2	3	4	5	6	7	8	9	10	
0	108,2	101,8	108,6	112,0	116,5	115,4	116,8	102,8	103,8	109,8	109,67
0,5	108,6	102,2	109,4	112,4	117,0	116,8	117,5	103,3	104,3	110,3	110,18
0,6	108,7	102,3	109,4	112,5	117,1	116,8	117,6	103,4	104,4	110,4	110,26
0,7	108,8	102,3	109,5	112,6	117,2	116,9	117,7	103,4	104,5	110,5	110,34
0,8	108,9	102,4	109,5	112,7	117,3	117,1	117,9	103,5	104,6	110,6	110,45
0,9	109,0	102,6	109,6	112,9	117,4	117,2	118,0	103,6	104,7	110,7	110,57
1,0	109,1	102,8	109,7	113,1	117,5	117,3	118,2	103,7	104,9	110,8	110,71
1,1	109,2	102,9	109,8	113,2	117,7	117,4	118,4	103,9	105,0	110,9	110,84
1,2	109,3	103,0	109,9	113,4	117,9	117,5	118,5	104,0	105,1	111,0	110,96
1,3	109,6	103,1	110,0	113,5	118,0	117,7	118,6	104,2	105,3	111,2	111,12
1,4	109,7	103,3	110,2	113,8	118,3	117,8	118,8	104,3	105,5	111,4	111,31
1,5	109,9	103,4	110,4	114,2	118,7	118,0	119,2	104,4	105,7	111,5	111,54
1,6	110,2	103,7	110,6	114,5	118,9	118,2	119,5	104,6	105,8	111,7	111,77
1,7	110,4	103,9	110,7	114,8	119,0	118,4	119,7	104,7	106,0	111,9	111,95
1,8	110,6	104,0	111,0	115,0	119,3	118,8	120,0	105,0	106,2	112,1	112,20

По табл. 1 определяют величины испытательных давлений, при которых среднее время распространения ультразвука по всем каналам наиболее близко к  $t_{1\%}$  и  $t_{2\%}$ . Линейной интерполяцией определяют  $P_1$  и  $P_2$ :

$$P_1 = 1,0 + (1,1 - 1,0) \cdot (110,77 - 110,71) / (110,84 - 110,71) = 1,05 \text{ МПа};$$

$$P_2 = 1,6 + (1,7 - 1,6) \cdot (111,86 - 111,77) / (111,95 - 111,77) = 1,65 \text{ МПа}.$$

При дальнейшем повышении испытательного давления в трубе появилась трещина, максимально достигнутое при этом испытательное давление составило  $P_3 = 2,20$  МПа.

Аналогичным образом испытаны еще две трубы данной марки; результаты приведены в табл. 2.

Таблица 2

МПа		
$P_1$	$P_2$	$P_T$
1,05	1,65	2,20
1,17	1,86	2,30
1,09	1,74	2,25

Вычисляют значение коэффициента  $\alpha_1$  для первой трубы по формуле

$$\alpha_1 = \frac{2,20 + 2,738 \cdot 1,05 - 3,576 \cdot 1,65}{3,437 \cdot 1,65 - 3,367 \cdot 1,05} = -0,387$$

Аналогично для второй и третьей труб находят

$$\alpha_2 = \frac{2,30 + 2,738 \cdot 1,17 - 3,576 \cdot 1,86}{3,437 \cdot 1,86 - 3,367 \cdot 1,17} = -0,450;$$

$$\alpha_3 = \frac{2,25 + 2,738 \cdot 1,09 - 3,576 \cdot 1,74}{3,437 \cdot 1,74 - 3,367 \cdot 1,09} = -0,396$$

Максимальное значение  $\alpha_{\max} = -0,387$ , минимальное значение  $\alpha_{\min} = -0,450$ .  
Вычисляют среднее значение

$$\bar{\alpha} = \frac{-0,387 - 0,450 - 0,396}{3} = -0,411$$

Вычисляют для первой трубы величину  $F_1$  по формуле

$$F_1 = \left| \frac{\alpha_1 - \bar{\alpha}}{\alpha_{\max} - \alpha_{\min}} \right| = \left| \frac{-0,387 - (-0,411)}{-0,387 - (-0,450)} \right| = 0,38$$

Аналогично для второй и третьей труб

$$F_2 = \left| \frac{-0,450 - (-0,411)}{-0,387 - (-0,450)} \right| = 0,62;$$

$$F_3 = \left| \frac{-0,396 - (-0,411)}{-0,387 - (-0,450)} \right| = 0,24$$

Таким образом, ни одно из значений  $F_i$  не превышает 0,941, следовательно полученное значение  $\bar{\alpha} = -0,411$  признается достоверным.

Вычисляют коэффициенты зависимости  $a_1$  и  $a_2$  по формулам:

$$a_1 = 2,738 + 3,367 \cdot (-0,411) = 1,354;$$

$$a_2 = 3,576 + 3,437 \cdot (-0,411) = 2,163$$



Изменение № 1 ГОСТ 24983—81 Трубы железобетонные напорные. Ультразвуковой метод контроля и оценки трещиностойкости

Утверждено и введено в действие Постановлением Государственного строительного комитета СССР от 27.03.91 № 11

Дата введения 01.07.91

Вводная часть, пункты 1.1, 3.1. Заменить ссылки: «ГОСТ 12586—74 и ГОСТ 16953—78» на ГОСТ 12586.0—83.

Пункт 2.1 изложить в новой редакции: «2.1. Аппаратура для контроля трещиностойкости труб состоит из ультразвуковой установки и манометров для измерения испытательного давления воды в трубе.

Ультразвуковая установка состоит из ультразвукового прибора для измерения времени распространения ультразвука в бетоне, комплекта ультразвуковых преобразователей и коммутирующего устройства, удовлетворяющих требованиям пп. 2.2, 2.3. Технические характеристики ультразвуковых установок «Бетон-17» и НЗМ002 приведены в приложении 2».

Пункт 2.4. Заменить ссылку: ГОСТ 2405—80 на ГОСТ 2405—88.

Пункт 3.2. Формулу (1) изложить в новой редакции:

$$P_1 = -a_1 P_1 + a_2 P_2. \quad (1)$$

Приложение 2 изложить в новой редакции:

## Технические характеристики ультразвуковых установок

Характеристики	„Бетон—17“	ИЗМ002
Диапазон измерения времени распространения ультразвуковых колебаний, мкс	20—9999,9	10—9999
Число каналов измерения	10	12
Режим измерения	Автоматическое	
Дискретность отсчета, мкс	0,1	
Индикация	Цифровая	
Электрическое питание	220 В, 50 Гц	
Наличие ЭЛТ	Да	
Нормативно-техническая документация	ТУ 3470	ТУ 25—7761
Предприятие-изготовитель	Опытный завод «ВНИИжелезобетон», г. Москва	Завод «Электро-точприбор», г. Кишинев

Приложение 3. Пункты 4,6. Заменить обозначение:  $t$  на  $t$  (5 раз).

Приложение 5. Заменить обозначение:  $T$  на  $P_T$ .

(ИУС № 8 1991 г.)

Редактор *В. П. Огурцов*  
Технический редактор *Н. М. Ильичева*  
Корректор *В. С. Черная*

Сдано в наб. 19.11.81 Подп. к печ. 12.02.82 0,75 п. л. 0,53 уч.-изд. л. Тир. 20000

Ордена «Знак Почета» Издательство стандартов, 123587, Москва, Новопроспектский пер., 3  
Тип. «Московский печатник», Москва, Лялин пер., 6. Зак. 1061