



ГОСУДАРСТВЕННЫЙ СТАНДАРТ
СОЮЗА ССР

КОНЦЫ ПРИСОЕДИНИТЕЛЬНЫЕ
РЕЗЬБОВЫЕ ДЛЯ АРМАТУРЫ,
СОЕДИНИТЕЛЬНЫХ ЧАСТЕЙ
И ТРУБОПРОВОДОВ ПОД ЛИНЗОВОЕ
УПЛОТНЕНИЕ НА R_y 20—100 МПа
(200—1000 кгс/см²)

РАЗМЕРЫ

ГОСТ 9400—81

Издание официальное

БЗ 6—92

ИЗДАТЕЛЬСТВО СТАНДАРТОВ
Москва

ГОСУДАРСТВЕННЫЙ СТАНДАРТ СОЮЗА ССР**КОНЦЫ ПРИСОЕДИНИТЕЛЬНЫЕ РЕЗЬБОВЫЕ
ДЛЯ АРМАТУРЫ, СОЕДИНИТЕЛЬНЫХ ЧАСТЕЙ И
ТРУБОПРОВОДОВ ПОД ЛИНЗОВОЕ УПЛОТНЕНИЕ
НА P_y 20—100 МПа (200—1000 кгс/см²)****Размеры****ГОСТ
9400—81**Threaded connecting ends for valves, fittings and pipes with lens-shaped seals for P_n 20—100 МПа (200—1000 kgf/cm²). Dimensions

ОКП 36 8380

Постановлением Государственного комитета СССР по стандартам от 27 февраля 1981 г. № 1138 срок действия установлен

с 01.01.82

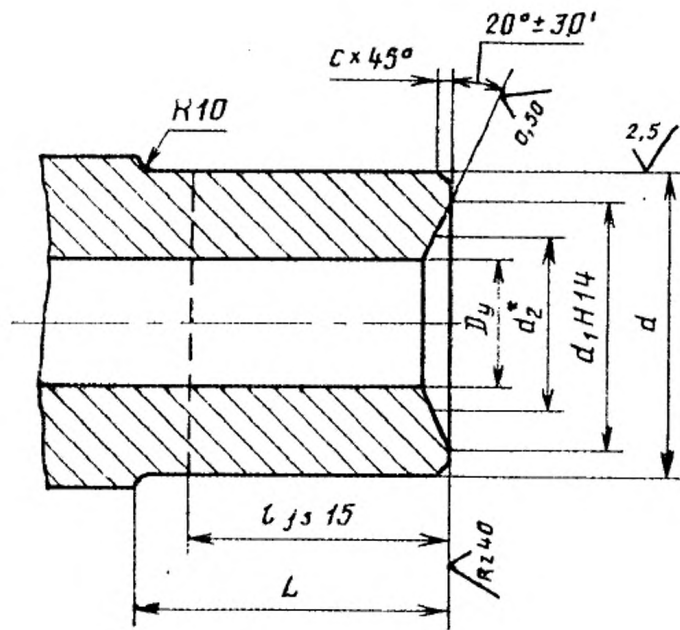
1. Настоящий стандарт распространяется на присоединительные концы под линзовое уплотнение для соединения с фланцами на резьбе арматуры, соединительных частей и трубопроводов, применяемых в химической и нефтехимической промышленности, на P_y 20—100 МПа (200—1000 кгс/см²) и D_y 6—200 мм с температурой от минус 50 до плюс 510 °С.

Требования настоящего стандарта являются обязательными.
(Измененная редакция, Изм. № 1, 2).

2. Размеры присоединительных концов должны соответствовать указанным на чертеже и в таблице.



С. 2 ГОСТ 9400—81



* Размер для справок.

мм

Проход условный D_y	d	d_1	d_2 (диаметр касания)	L	l	e
6	M14×1,5	10	8,2	32	22	1,6
	M16×1,5*					
10	M24×2	18	13,7	42	28	2,0
15	M33×2	28	20,5			
25	M42×2	37	41,0	45	35	40
	M48×2	40				
32	M48×2	43	49,9	60	40	50
	M56×3	48				
40	M64×3	55	67,0	75	55	3,0
	M80×3	65				
50	M80×3	72	78,7	80	65	70
	M100×3	82				
65	M100×3	90	85	85	75	75
	M110×3	95				
	M125×4					

Продолжение

мм						
Проход условный D_y	d	d_1	d_2 (диаметр касания)	L	l	c
80	M110×3	100	95,7	80	70	3,0
	M125×4	115		85	75	
	M135×4			95	85	
	M155×4	120		100	90	
100	M125×4	115	109,4	85	75	4,0
	M135×4	125		95	85	
	M155×4	132		100	90	
	M175×6			115	105	
125	M155×4	145	136,8	100	90	3,0
	M175×6	162		115	105	
	M190×6			120	110	
	M215×6	165		130	120	
150	M190×6	175	166,2	120	110	4,0
	M215×6	195		130	120	
	M240×6			140	130	
	M265×6	165		155		
200	M240×6	225	212,0	140	130	
	M265×6	245		165	155	
	M295×6					

* Допускается только для присоединительных концов арматуры, линзовых отводов и диафрагм.

(Измененная редакция, Изм. № 1).

3. Фактический диаметр арматуры, соединительных частей и трубопроводов следует принимать равным номинальному размеру по сортаменту труб, но не более величины условного прохода.

4. Резьба метрическая — по ГОСТ 24705 с полем допуска 6 g — по ГОСТ 16093.

5. Сбег резьбы — нормальный по ГОСТ 10549; величина сбega входит в размер l ; форма впадин резьбы должна быть закругленной по ГОСТ 9150.

4, 5. (Измененная редакция, Изм. № 1).

С. 4 ГОСТ 9400—81

6. На уплотнительной поверхности не допускаются раковины, свищи, плены, волосовины, трещины, закаты, риски и другие дефекты, снижающие плотность, прочность и надежность уплотнения.

7. Условные проходы — по ГОСТ 28338.

8. Условные давления — по ГОСТ 356.

ИНФОРМАЦИОННЫЕ ДАННЫЕ

1. РАЗРАБОТАН И ВНЕСЕН Министерством химического и нефтяного машиностроения СССР

РАЗРАБОТЧИКИ

Л. Ф. Березин (руководитель темы), Е. Р. Хисматулин,
М. И. Миль

2. УТВЕРЖДЕН И ВВЕДЕН В ДЕЙСТВИЕ Постановлением Государственного комитета СССР по стандартам от 27.02.81 № 1138

3. Срок проверки — 1991 год, периодичность проверки — 5 лет

4. Стандарт полностью соответствует рекомендации СЭВ по стандартизации РС 2374—70

5. Взамен ГОСТ 9400—75

6. ССЫЛОЧНЫЕ НОРМАТИВНО-ТЕХНИЧЕСКИЕ ДОКУМЕНТЫ

Обозначение НТД, на который дана ссылка	Номер пункта
ГОСТ 356—80	8
ГОСТ 9150—81	5
ГОСТ 10549—80	5
ГОСТ 16093—81	4
ГОСТ 24705—81	4
ГОСТ 28338—89	7

7. Проверен в 1990 г. Снято ограничение срока действия Постановлением Госстандарта СССР от 26.02.91 № 176

8. ПЕРЕИЗДАНИЕ (март 1993 г.) с Изменениями № 1, 2, утвержденными в сентябре 1988 г., в феврале 1991 г. (ИУС 12—88, 5—91)

Редактор *А. Л. Владимиров*
Технический редактор *В. Н. Малькова*
Корректор *В. М. Смирнова*

Сдано в наб. 13.04.93. Подп. к печ. 14.07.93. Усл. п. л. 0,47. Усл. кр.-отт. 0,47.
Уч.-изд. л. 0,30. Тираж 765 экз. С 357.

Ордена «Знак Почета» Издательство стандартов, 107076, Москва, Колодезный пер., 14.
Тип. «Московский печатник», Москва, Лялин пер., 6. Зак. 247