

**КРЫШКИ ТОРЦОВЫЕ С МАНЖЕТНЫМ УПЛОТНЕНИЕМ
ВЫСОКИЕ ДИАМЕТРОМ от 110 до 400 мм КОРПУСОВ
ПОДШИПНИКОВ КАЧЕНИЯ**

**ГОСТ
13219.10-81**

Конструкция и размеры

High cups with cup seal for diameters from 100 till
400 mm of pillow blocks. Construction and dimensions

Взамен
ГОСТ 13219.10-67

ОКП 41 8422

Постановлением Государственного комитета СССР по стандартам от 9 апреля
1981 г. № 1927 срок действия установлен

с 01.01 1982 г.
до 01.01 1987 г.

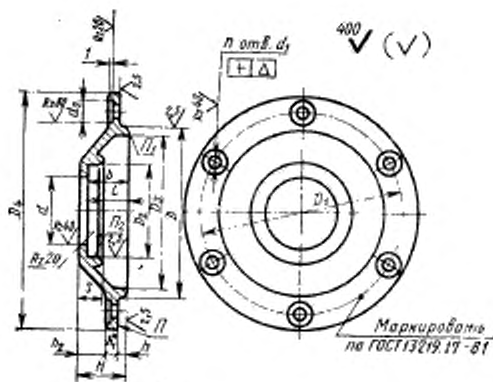
Несоблюдение стандарта преследуется по закону

1. Настоящий стандарт распространяется на высокие торцовые крышки с манжетным уплотнением по ГОСТ 8752-79, устанавливаемые в корпусах подшипников качения по ГОСТ 13218.1-80-ГОСТ 13218.10-80 и предназначенные для герметизации подшипникового узла, осевой фиксации подшипника и восприятия осевых нагрузок.

2. Основные размеры должны соответствовать указанным на чертеже и в таблице.

3. Технические требования — по ГОСТ 13219.17-81.

4. Дополнительные размеры элементов крышек — по рекомендуемому приложению к ГОСТ 13219.1-81.



* Размеры для справоч.

Размеры в мм

Обозначение крышки	D (внутр. отст. по ВР)	Диаметр вала или ступицы d _{ном}	d (внутр. отст. по Н12)	D ₁	D ₂ (внутр. отст. по Н8)	D ₃	D ₄	D ₅	D ₆	D ₇	D ₈	D ₉	D ₁₀	D ₁₁	D ₁₂	D ₁₃	D ₁₄	D ₁₅	D ₁₆	D ₁₇	D ₁₈	D ₁₉	D ₂₀	D ₂₁	D ₂₂	D ₂₃	D ₂₄	D ₂₅	D ₂₆	D ₂₇	D ₂₈	D ₂₉	D ₃₀	D ₃₁	D ₃₂	D ₃₃	D ₃₄	D ₃₅	D ₃₆	D ₃₇	D ₃₈	D ₃₉	D ₄₀	D ₄₁	D ₄₂	D ₄₃	D ₄₄	D ₄₅	D ₄₆	D ₄₇	D ₄₈	D ₄₉	D ₅₀	D ₅₁	D ₅₂	D ₅₃	D ₅₄	D ₅₅	D ₅₆	D ₅₇	D ₅₈	D ₅₉	D ₆₀	D ₆₁	D ₆₂	D ₆₃	D ₆₄	D ₆₅	D ₆₆	D ₆₇	D ₆₈	D ₆₉	D ₇₀	D ₇₁	D ₇₂	D ₇₃	D ₇₄	D ₇₅	D ₇₆	D ₇₇	D ₇₈	D ₇₉	D ₈₀	D ₈₁	D ₈₂	D ₈₃	D ₈₄	D ₈₅	D ₈₆	D ₈₇	D ₈₈	D ₈₉	D ₉₀	D ₉₁	D ₉₂	D ₉₃	D ₉₄	D ₉₅	D ₉₆	D ₉₇	D ₉₈	D ₉₉	D ₁₀₀	D ₁₀₁	D ₁₀₂	D ₁₀₃	D ₁₀₄	D ₁₀₅	D ₁₀₆	D ₁₀₇	D ₁₀₈	D ₁₀₉	D ₁₁₀	D ₁₁₁	D ₁₁₂	D ₁₁₃	D ₁₁₄	D ₁₁₅	D ₁₁₆	D ₁₁₇	D ₁₁₈	D ₁₁₉	D ₁₂₀	D ₁₂₁	D ₁₂₂	D ₁₂₃	D ₁₂₄	D ₁₂₅	D ₁₂₆	D ₁₂₇	D ₁₂₈	D ₁₂₉	D ₁₃₀	D ₁₃₁	D ₁₃₂	D ₁₃₃	D ₁₃₄	D ₁₃₅	D ₁₃₆	D ₁₃₇	D ₁₃₈	D ₁₃₉	D ₁₄₀	D ₁₄₁	D ₁₄₂	D ₁₄₃	D ₁₄₄	D ₁₄₅	D ₁₄₆	D ₁₄₇	D ₁₄₈	D ₁₄₉	D ₁₅₀	D ₁₅₁	D ₁₅₂	D ₁₅₃	D ₁₅₄	D ₁₅₅	D ₁₅₆	D ₁₅₇	D ₁₅₈	D ₁₅₉	D ₁₆₀	D ₁₆₁	D ₁₆₂	D ₁₆₃	D ₁₆₄	D ₁₆₅	D ₁₆₆	D ₁₆₇	D ₁₆₈	D ₁₆₉	D ₁₇₀	D ₁₇₁	D ₁₇₂	D ₁₇₃	D ₁₇₄	D ₁₇₅	D ₁₇₆	D ₁₇₇	D ₁₇₈	D ₁₇₉	D ₁₈₀	D ₁₈₁	D ₁₈₂	D ₁₈₃	D ₁₈₄	D ₁₈₅	D ₁₈₆	D ₁₈₇	D ₁₈₈	D ₁₈₉	D ₁₉₀	D ₁₉₁	D ₁₉₂	D ₁₉₃	D ₁₉₄	D ₁₉₅	D ₁₉₆	D ₁₉₇	D ₁₉₈	D ₁₉₉	D ₂₀₀	D ₂₀₁	D ₂₀₂	D ₂₀₃	D ₂₀₄	D ₂₀₅	D ₂₀₆	D ₂₀₇	D ₂₀₈	D ₂₀₉	D ₂₁₀	D ₂₁₁	D ₂₁₂	D ₂₁₃	D ₂₁₄	D ₂₁₅	D ₂₁₆	D ₂₁₇	D ₂₁₈	D ₂₁₉	D ₂₂₀	D ₂₂₁	D ₂₂₂	D ₂₂₃	D ₂₂₄	D ₂₂₅	D ₂₂₆	D ₂₂₇	D ₂₂₈	D ₂₂₉	D ₂₃₀	D ₂₃₁	D ₂₃₂	D ₂₃₃	D ₂₃₄	D ₂₃₅	D ₂₃₆	D ₂₃₇	D ₂₃₈	D ₂₃₉	D ₂₄₀	D ₂₄₁	D ₂₄₂	D ₂₄₃	D ₂₄₄	D ₂₄₅	D ₂₄₆	D ₂₄₇	D ₂₄₈	D ₂₄₉	D ₂₅₀	D ₂₅₁	D ₂₅₂	D ₂₅₃	D ₂₅₄	D ₂₅₅	D ₂₅₆	D ₂₅₇	D ₂₅₈	D ₂₅₉	D ₂₆₀	D ₂₆₁	D ₂₆₂	D ₂₆₃	D ₂₆₄	D ₂₆₅	D ₂₆₆	D ₂₆₇	D ₂₆₈	D ₂₆₉	D ₂₇₀	D ₂₇₁	D ₂₇₂	D ₂₇₃	D ₂₇₄	D ₂₇₅	D ₂₇₆	D ₂₇₇	D ₂₇₈	D ₂₇₉	D ₂₈₀	D ₂₈₁	D ₂₈₂	D ₂₈₃	D ₂₈₄	D ₂₈₅	D ₂₈₆	D ₂₈₇	D ₂₈₈	D ₂₈₉	D ₂₉₀	D ₂₉₁	D ₂₉₂	D ₂₉₃	D ₂₉₄	D ₂₉₅	D ₂₉₆	D ₂₉₇	D ₂₉₈	D ₂₉₉	D ₃₀₀	D ₃₀₁	D ₃₀₂	D ₃₀₃	D ₃₀₄	D ₃₀₅	D ₃₀₆	D ₃₀₇	D ₃₀₈	D ₃₀₉	D ₃₁₀	D ₃₁₁	D ₃₁₂	D ₃₁₃	D ₃₁₄	D ₃₁₅	D ₃₁₆	D ₃₁₇	D ₃₁₈	D ₃₁₉	D ₃₂₀	D ₃₂₁	D ₃₂₂	D ₃₂₃	D ₃₂₄	D ₃₂₅	D ₃₂₆	D ₃₂₇	D ₃₂₈	D ₃₂₉	D ₃₃₀	D ₃₃₁	D ₃₃₂	D ₃₃₃	D ₃₃₄	D ₃₃₅	D ₃₃₆	D ₃₃₇	D ₃₃₈	D ₃₃₉	D ₃₄₀	D ₃₄₁	D ₃₄₂	D ₃₄₃	D ₃₄₄	D ₃₄₅	D ₃₄₆	D ₃₄₇	D ₃₄₈	D ₃₄₉	D ₃₅₀	D ₃₅₁	D ₃₅₂	D ₃₅₃	D ₃₅₄	D ₃₅₅	D ₃₅₆	D ₃₅₇	D ₃₅₈	D ₃₅₉	D ₃₆₀	D ₃₆₁	D ₃₆₂	D ₃₆₃	D ₃₆₄	D ₃₆₅	D ₃₆₆	D ₃₆₇	D ₃₆₈	D ₃₆₉	D ₃₇₀	D ₃₇₁	D ₃₇₂	D ₃₇₃	D ₃₇₄	D ₃₇₅	D ₃₇₆	D ₃₇₇	D ₃₇₈	D ₃₇₉	D ₃₈₀	D ₃₈₁	D ₃₈₂	D ₃₈₃	D ₃₈₄	D ₃₈₅	D ₃₈₆	D ₃₈₇	D ₃₈₈	D ₃₈₉	D ₃₉₀	D ₃₉₁	D ₃₉₂	D ₃₉₃	D ₃₉₄	D ₃₉₅	D ₃₉₆	D ₃₉₇	D ₃₉₈	D ₃₉₉	D ₄₀₀	D ₄₀₁	D ₄₀₂	D ₄₀₃	D ₄₀₄	D ₄₀₅	D ₄₀₆	D ₄₀₇	D ₄₀₈	D ₄₀₉	D ₄₁₀	D ₄₁₁	D ₄₁₂	D ₄₁₃	D ₄₁₄	D ₄₁₅	D ₄₁₆	D ₄₁₇	D ₄₁₈	D ₄₁₉	D ₄₂₀	D ₄₂₁	D ₄₂₂	D ₄₂₃	D ₄₂₄	D ₄₂₅	D ₄₂₆	D ₄₂₇	D ₄₂₈	D ₄₂₉	D ₄₃₀	D ₄₃₁	D ₄₃₂	D ₄₃₃	D ₄₃₄	D ₄₃₅	D ₄₃₆	D ₄₃₇	D ₄₃₈	D ₄₃₉	D ₄₄₀	D ₄₄₁	D ₄₄₂	D ₄₄₃	D ₄₄₄	D ₄₄₅	D ₄₄₆	D ₄₄₇	D ₄₄₈	D ₄₄₉	D ₄₅₀	D ₄₅₁	D ₄₅₂	D ₄₅₃	D ₄₅₄	D ₄₅₅	D ₄₅₆	D ₄₅₇	D ₄₅₈	D ₄₅₉	D ₄₆₀	D ₄₆₁	D ₄₆₂	D ₄₆₃	D ₄₆₄	D ₄₆₅	D ₄₆₆	D ₄₆₇	D ₄₆₈	D ₄₆₉	D ₄₇₀	D ₄₇₁	D ₄₇₂	D ₄₇₃	D ₄₇₄	D ₄₇₅	D ₄₇₆	D ₄₇₇	D ₄₇₈	D ₄₇₉	D ₄₈₀	D ₄₈₁	D ₄₈₂	D ₄₈₃	D ₄₈₄	D ₄₈₅	D ₄₈₆	D ₄₈₇	D ₄₈₈	D ₄₈₉	D ₄₉₀	D ₄₉₁	D ₄₉₂	D ₄₉₃	D ₄₉₄	D ₄₉₅	D ₄₉₆	D ₄₉₇	D ₄₉₈	D ₄₉₉	D ₅₀₀	D ₅₀₁	D ₅₀₂	D ₅₀₃	D ₅₀₄	D ₅₀₅	D ₅₀₆	D ₅₀₇	D ₅₀₈	D ₅₀₉	D ₅₁₀	D ₅₁₁	D ₅₁₂	D ₅₁₃	D ₅₁₄	D ₅₁₅	D ₅₁₆	D ₅₁₇	D ₅₁₈	D ₅₁₉	D ₅₂₀	D ₅₂₁	D ₅₂₂	D ₅₂₃	D ₅₂₄	D ₅₂₅	D ₅₂₆	D ₅₂₇	D ₅₂₈	D ₅₂₉	D ₅₃₀	D ₅₃₁	D ₅₃₂	D ₅₃₃	D ₅₃₄	D ₅₃₅	D ₅₃₆	D ₅₃₇	D ₅₃₈	D ₅₃₉	D ₅₄₀	D ₅₄₁	D ₅₄₂	D ₅₄₃	D ₅₄₄	D ₅₄₅	D ₅₄₆	D ₅₄₇	D ₅₄₈	D ₅₄₉	D ₅₅₀	D ₅₅₁	D ₅₅₂	D ₅₅₃	D ₅₅₄	D ₅₅₅	D ₅₅₆	D ₅₅₇	D ₅₅₈	D ₅₅₉	D ₅₆₀	D ₅₆₁	D ₅₆₂	D ₅₆₃	D ₅₆₄	D ₅₆₅	D ₅₆₆	D ₅₆₇	D ₅₆₈	D ₅₆₉	D ₅₇₀	D ₅₇₁	D ₅₇₂	D ₅₇₃	D ₅₇₄	D ₅₇₅	D ₅₇₆	D ₅₇₇	D ₅₇₈	D ₅₇₉	D ₅₈₀	D ₅₈₁	D ₅₈₂	D ₅₈₃	D ₅₈₄	D ₅₈₅	D ₅₈₆	D ₅₈₇	D ₅₈₈	D ₅₈₉	D ₅₉₀	D ₅₉₁	D ₅₉₂	D ₅₉₃	D ₅₉₄	D ₅₉₅	D ₅₉₆	D ₅₉₇	D ₅₉₈	D ₅₉₉	D ₆₀₀	D ₆₀₁	D ₆₀₂	D ₆₀₃	D ₆₀₄	D ₆₀₅	D ₆₀₆	D ₆₀₇	D ₆₀₈	D ₆₀₉	D ₆₁₀	D ₆₁₁	D ₆₁₂	D ₆₁₃	D ₆₁₄	D ₆₁₅	D ₆₁₆	D ₆₁₇	D ₆₁₈	D ₆₁₉	D ₆₂₀	D ₆₂₁	D ₆₂₂	D ₆₂₃	D ₆₂₄	D ₆₂₅	D ₆₂₆	D ₆₂₇	D ₆₂₈	D ₆₂₉	D ₆₃₀	D ₆₃₁	D ₆₃₂	D ₆₃₃	D ₆₃₄	D ₆₃₅	D ₆₃₆	D ₆₃₇	D ₆₃₈	D ₆₃₉	D ₆₄₀	D ₆₄₁	D ₆₄₂	D ₆₄₃	D ₆₄₄	D ₆₄₅	D ₆₄₆	D ₆₄₇	D ₆₄₈	D ₆₄₉	D ₆₅₀	D ₆₅₁	D ₆₅₂	D ₆₅₃	D ₆₅₄	D ₆₅₅	D ₆₅₆	D ₆₅₇	D ₆₅₈	D ₆₅₉	D ₆₆₀	D ₆₆₁	D ₆₆₂	D ₆₆₃	D ₆₆₄	D ₆₆₅	D ₆₆₆	D ₆₆₇	D ₆₆₈	D ₆₆₉	D ₆₇₀	D ₆₇₁	D ₆₇₂	D ₆₇₃	D ₆₇₄	D ₆₇₅	D ₆₇₆	D ₆₇₇	D ₆₇₈	D ₆₇₉	D ₆₈₀	D ₆₈₁	D ₆₈₂	D ₆₈₃	D ₆₈₄	D ₆₈₅	D ₆₈₆	D ₆₈₇	D ₆₈₈	D ₆₈₉	D ₆₉₀	D ₆₉₁	D ₆₉₂	D ₆₉₃	D ₆₉₄	D ₆₉₅	D ₆₉₆	D ₆₉₇	D ₆₉₈	D ₆₉₉	D ₇₀₀	D ₇₀₁	D ₇₀₂	D ₇₀₃	D ₇₀₄	D ₇₀₅	D ₇₀₆	D ₇₀₇	D ₇₀₈	D ₇₀₉	D ₇₁₀	D ₇₁₁	D ₇₁₂	D ₇₁₃	D ₇₁₄	D ₇₁₅	D ₇₁₆	D ₇₁₇	D ₇₁₈	D ₇₁₉	D ₇₂₀	D ₇₂₁	D ₇₂₂	D ₇₂₃	D ₇₂₄	D ₇₂₅	D ₇₂₆	D ₇₂₇	D ₇₂₈	D ₇₂₉	D ₇₃₀	D ₇₃₁	D ₇₃₂	D ₇₃₃	D ₇₃₄	D ₇₃₅	D ₇₃₆	D ₇₃₇	D ₇₃₈	D ₇₃₉	D ₇₄₀	D ₇₄₁	D ₇₄₂	D ₇₄₃	D ₇₄₄	D ₇₄₅	D ₇₄₆	D ₇₄₇	D ₇₄₈	D ₇₄₉	D ₇₅₀	D ₇₅₁	D ₇₅₂	D ₇₅₃	D ₇₅₄	D ₇₅₅	D ₇₅₆	D ₇₅₇	D ₇₅₈	D ₇₅₉	D ₇₆₀	D ₇₆₁	D ₇₆₂	D ₇₆₃	D ₇₆₄	D ₇₆₅	D ₇₆₆	D ₇₆₇	D ₇₆₈	D ₇₆₉	D ₇₇₀	D ₇₇₁	D ₇₇₂	D ₇₇₃	D ₇₇₄	D ₇₇₅	D ₇₇₆	D ₇₇₇	D ₇₇₈	D ₇₇₉	D ₇₈₀	D ₇₈₁	D ₇₈₂	D ₇₈₃	D ₇₈₄	D ₇₈₅	D ₇₈₆	D ₇₈₇	D ₇₈₈	D ₇₈₉	D ₇₉₀	D ₇₉₁	D ₇₉₂	D ₇₉₃	D ₇₉₄	D ₇₉₅	D ₇₉₆	D ₇₉₇	D ₇₉₈	D ₇₉₉	D ₈₀₀	D ₈₀₁	D ₈₀₂	D ₈₀₃	D ₈₀₄	D ₈₀₅	D ₈₀₆	D ₈₀₇	D ₈₀₈	D ₈₀₉	D ₈₁₀	D ₈₁₁	D ₈₁₂	D ₈₁₃	D ₈₁₄	D ₈₁₅	D ₈₁₆	D ₈₁₇	D ₈₁₈	D ₈₁₉	D ₈₂₀	D ₈₂₁	D ₈₂₂	D ₈₂₃	D ₈₂₄	D ₈₂₅	D ₈₂₆	D ₈₂₇	D ₈₂₈	D ₈₂₉	D ₈₃₀	D ₈₃₁	D ₈₃₂	D ₈₃₃	D ₈₃₄	D ₈₃₅	D ₈₃₆	D ₈₃₇	D ₈₃₈	D ₈₃₉	D ₈₄₀	D ₈₄₁	D ₈₄₂	D ₈₄₃	D ₈₄₄	D ₈₄₅	D ₈₄₆	D ₈₄₇	D ₈₄₈	D ₈₄₉	D ₈₅₀	D ₈₅₁	D ₈₅₂	D ₈₅₃	D ₈₅₄	D ₈₅₅	D ₈₅₆	D ₈₅₇	D ₈₅₈	D ₈₅₉	D ₈₆₀	D ₈₆₁	D ₈₆₂	D ₈₆₃	D ₈₆₄	D ₈₆₅	D ₈₆₆	D ₈₆₇	D ₈₆₈	D ₈₆₉	D ₈₇₀	D ₈₇₁	D ₈₇₂	D ₈₇₃	D ₈₇₄	D ₈₇₅	D ₈₇₆	D ₈₇₇	D
--------------------	---------------------------	---	----------------------------	----------------	--	----------------	----------------	----------------	----------------	----------------	----------------	----------------	-----------------	-----------------	-----------------	-----------------	-----------------	-----------------	-----------------	-----------------	-----------------	-----------------	-----------------	-----------------	-----------------	-----------------	-----------------	-----------------	-----------------	-----------------	-----------------	-----------------	-----------------	-----------------	-----------------	-----------------	-----------------	-----------------	-----------------	-----------------	-----------------	-----------------	-----------------	-----------------	-----------------	-----------------	-----------------	-----------------	-----------------	-----------------	-----------------	-----------------	-----------------	-----------------	-----------------	-----------------	-----------------	-----------------	-----------------	-----------------	-----------------	-----------------	-----------------	-----------------	-----------------	-----------------	-----------------	-----------------	-----------------	-----------------	-----------------	-----------------	-----------------	-----------------	-----------------	-----------------	-----------------	-----------------	-----------------	-----------------	-----------------	-----------------	-----------------	-----------------	-----------------	-----------------	-----------------	-----------------	-----------------	-----------------	-----------------	-----------------	-----------------	-----------------	-----------------	-----------------	-----------------	-----------------	-----------------	-----------------	-----------------	-----------------	------------------	------------------	------------------	------------------	------------------	------------------	------------------	------------------	------------------	------------------	------------------	------------------	------------------	------------------	------------------	------------------	------------------	------------------	------------------	------------------	------------------	------------------	------------------	------------------	------------------	------------------	------------------	------------------	------------------	------------------	------------------	------------------	------------------	------------------	------------------	------------------	------------------	------------------	------------------	------------------	------------------	------------------	------------------	------------------	------------------	------------------	------------------	------------------	------------------	------------------	------------------	------------------	------------------	------------------	------------------	------------------	------------------	------------------	------------------	------------------	------------------	------------------	------------------	------------------	------------------	------------------	------------------	------------------	------------------	------------------	------------------	------------------	------------------	------------------	------------------	------------------	------------------	------------------	------------------	------------------	------------------	------------------	------------------	------------------	------------------	------------------	------------------	------------------	------------------	------------------	------------------	------------------	------------------	------------------	------------------	------------------	------------------	------------------	------------------	------------------	------------------	------------------	------------------	------------------	------------------	------------------	------------------	------------------	------------------	------------------	------------------	------------------	------------------	------------------	------------------	------------------	------------------	------------------	------------------	------------------	------------------	------------------	------------------	------------------	------------------	------------------	------------------	------------------	------------------	------------------	------------------	------------------	------------------	------------------	------------------	------------------	------------------	------------------	------------------	------------------	------------------	------------------	------------------	------------------	------------------	------------------	------------------	------------------	------------------	------------------	------------------	------------------	------------------	------------------	------------------	------------------	------------------	------------------	------------------	------------------	------------------	------------------	------------------	------------------	------------------	------------------	------------------	------------------	------------------	------------------	------------------	------------------	------------------	------------------	------------------	------------------	------------------	------------------	------------------	------------------	------------------	------------------	------------------	------------------	------------------	------------------	------------------	------------------	------------------	------------------	------------------	------------------	------------------	------------------	------------------	------------------	------------------	------------------	------------------	------------------	------------------	------------------	------------------	------------------	------------------	------------------	------------------	------------------	------------------	------------------	------------------	------------------	------------------	------------------	------------------	------------------	------------------	------------------	------------------	------------------	------------------	------------------	------------------	------------------	------------------	------------------	------------------	------------------	------------------	------------------	------------------	------------------	------------------	------------------	------------------	------------------	------------------	------------------	------------------	------------------	------------------	------------------	------------------	------------------	------------------	------------------	------------------	------------------	------------------	------------------	------------------	------------------	------------------	------------------	------------------	------------------	------------------	------------------	------------------	------------------	------------------	------------------	------------------	------------------	------------------	------------------	------------------	------------------	------------------	------------------	------------------	------------------	------------------	------------------	------------------	------------------	------------------	------------------	------------------	------------------	------------------	------------------	------------------	------------------	------------------	------------------	------------------	------------------	------------------	------------------	------------------	------------------	------------------	------------------	------------------	------------------	------------------	------------------	------------------	------------------	------------------	------------------	------------------	------------------	------------------	------------------	------------------	------------------	------------------	------------------	------------------	------------------	------------------	------------------	------------------	------------------	------------------	------------------	------------------	------------------	------------------	------------------	------------------	------------------	------------------	------------------	------------------	------------------	------------------	------------------	------------------	------------------	------------------	------------------	------------------	------------------	------------------	------------------	------------------	------------------	------------------	------------------	------------------	------------------	------------------	------------------	------------------	------------------	------------------	------------------	------------------	------------------	------------------	------------------	------------------	------------------	------------------	------------------	------------------	------------------	------------------	------------------	------------------	------------------	------------------	------------------	------------------	------------------	------------------	------------------	------------------	------------------	------------------	------------------	------------------	------------------	------------------	------------------	------------------	------------------	------------------	------------------	------------------	------------------	------------------	------------------	------------------	------------------	------------------	------------------	------------------	------------------	------------------	------------------	------------------	------------------	------------------	------------------	------------------	------------------	------------------	------------------	------------------	------------------	------------------	------------------	------------------	------------------	------------------	------------------	------------------	------------------	------------------	------------------	------------------	------------------	------------------	------------------	------------------	------------------	------------------	------------------	------------------	------------------	------------------	------------------	------------------	------------------	------------------	------------------	------------------	------------------	------------------	------------------	------------------	------------------	------------------	------------------	------------------	------------------	------------------	------------------	------------------	------------------	------------------	------------------	------------------	------------------	------------------	------------------	------------------	------------------	------------------	------------------	------------------	------------------	------------------	------------------	------------------	------------------	------------------	------------------	------------------	------------------	------------------	------------------	------------------	------------------	------------------	------------------	------------------	------------------	------------------	------------------	------------------	------------------	------------------	------------------	------------------	------------------	------------------	------------------	------------------	------------------	------------------	------------------	------------------	------------------	------------------	------------------	------------------	------------------	------------------	------------------	------------------	------------------	------------------	------------------	------------------	------------------	------------------	------------------	------------------	------------------	------------------	------------------	------------------	------------------	------------------	------------------	------------------	------------------	------------------	------------------	------------------	------------------	------------------	------------------	------------------	------------------	------------------	------------------	------------------	------------------	------------------	------------------	------------------	------------------	------------------	------------------	------------------	------------------	------------------	------------------	------------------	------------------	------------------	------------------	------------------	------------------	------------------	------------------	------------------	------------------	------------------	------------------	------------------	------------------	------------------	------------------	------------------	------------------	------------------	------------------	------------------	------------------	------------------	------------------	------------------	------------------	------------------	------------------	------------------	------------------	------------------	------------------	------------------	------------------	------------------	------------------	------------------	------------------	------------------	------------------	------------------	------------------	------------------	------------------	------------------	------------------	------------------	------------------	------------------	------------------	------------------	------------------	------------------	------------------	------------------	------------------	------------------	------------------	------------------	------------------	------------------	------------------	------------------	------------------	------------------	------------------	------------------	------------------	------------------	------------------	------------------	------------------	------------------	------------------	------------------	------------------	------------------	------------------	------------------	------------------	------------------	------------------	------------------	------------------	------------------	------------------	------------------	------------------	------------------	------------------	------------------	------------------	------------------	------------------	------------------	------------------	------------------	------------------	------------------	------------------	------------------	------------------	------------------	------------------	------------------	------------------	------------------	------------------	------------------	------------------	------------------	------------------	------------------	------------------	------------------	------------------	------------------	------------------	------------------	------------------	------------------	------------------	------------------	------------------	------------------	------------------	------------------	------------------	------------------	------------------	------------------	------------------	------------------	------------------	------------------	------------------	------------------	------------------	------------------	------------------	------------------	------------------	------------------	------------------	------------------	------------------	------------------	------------------	------------------	------------------	------------------	------------------	------------------	------------------	------------------	------------------	------------------	------------------	------------------	------------------	------------------	------------------	------------------	------------------	------------------	------------------	------------------	------------------	------------------	------------------	------------------	------------------	------------------	------------------	------------------	------------------	------------------	------------------	------------------	------------------	------------------	------------------	------------------	------------------	------------------	------------------	------------------	------------------	------------------	------------------	------------------	------------------	------------------	------------------	------------------	------------------	------------------	------------------	------------------	------------------	------------------	------------------	------------------	------------------	------------------	------------------	------------------	------------------	------------------	------------------	------------------	------------------	------------------	------------------	------------------	------------------	------------------	------------------	------------------	------------------	------------------	------------------	------------------	------------------	------------------	------------------	------------------	------------------	------------------	------------------	------------------	------------------	------------------	------------------	------------------	------------------	------------------	------------------	------------------	------------------	------------------	------------------	------------------	------------------	---

Размеры в мм

Обозначение крышки	D (сред. откл. по Н9)	Диаметр паза или втулки $d_{\text{втул}}$	d (пред. откл. по Н12)	D ₁	D ₂ (пред. откл. по Н9)	D ₃	d ₄	D ₄	d ₄	n	d	B	H	h	h ₁	h ₂	t	z	Теоретическая масса, кг
МВ 215×110	215	110	113	250	135	200	285	15	26			46,6	53	10	35	33	20	20	4,64
МВ 225×95	225	95	98	260	120	210	295					41,6	49		29	28			5,66
МВ 230×115	230	115	118	270	145	216	305					45,6	53		33	32			5,95
МВ 240×100	240	100	103	280	125	225	315					42,6	50	8	30	29	21		6,42
МВ 250×125	250	125	128	290	155	236	325					48,6	56		36	35			6,77
МВ 260×110	260	110	113	300	135	245	335					45,6	53		33	32			7,42
МВ 270×135	270	135	138	310	165	256	345					61,5	69		49	44	25		8,06
МВ 280×115	280	115	118	320	145	262	355	17	30	6	0,15	48,6	57		34	34	22		12,90
МВ 300×125	300	125	128	340	155	282	380					54,5	63	14	33	35	22		14,40
МВ 320×135	320	135	138	360	165	302	400					66,5	75		39	37	26		9,90
МВ 320×160		160	163		190							56,5	66		51	49			10,20
МВ 340×140		140	143	380	170	315	420					67,5	77		40	39			11,00
МВ 340×170		170	173		200							57,5	67	10	51	50	27		11,10
МВ 360×150		150	153	400	180	335	440					69,5	79		41	40			11,60
МВ 360×180		180	183		220							58,5	69		53	52			14,80
МВ 380×180		180	183	430	190	352	470					60,5	71		41	41	28		15,70
МВ 400×170		170	173	450	200	372	490	22	36					18	43	43			17,10

Пример условного обозначения высокой торцовой крышки с манжетным уплотнением диаметром $D=140$ мм, $d_{\text{втул}}=70$ мм:

Крышка МВ 140×70 ГОСТ 13219.10—81