

**БАЛКИ ОБВЯЗОЧНЫЕ ЖЕЛЕЗОБЕТОННЫЕ ДЛЯ ЗДАНИЙ  
ПРОМЫШЛЕННЫХ ПРЕДПРИЯТИЙ.  
АРМАТУРНЫЕ И ЗАКЛАДНЫЕ ИЗДЕЛИЯ**

**Конструкция и размеры**  
Reinforced concrete frame brace for industrial buildings.  
Reinforcing products and inserts.  
Construction and dimensions

**ГОСТ**  
**24893.2—81\***

ОКП 58 2420

Постановлением Государственного комитета СССР по делам строительства от 14 июля 1981 г. № 119 срок введения установлен с 01.01.83

Несоблюдение стандарта преследуется по закону

1. Настоящий стандарт распространяется на сварные арматурные и закладные изделия железобетонных обвязочных балок для зданий промышленных предприятий по ГОСТ 24893.0—81 и ГОСТ 24893.1—81.

2. Форма и размеры арматурных изделий должны соответствовать указанным на черт. 1100 СБ, 1110 СБ, 1120, 1130 ГОСТ 24893.2—81, закладных изделий— на черт. 1140, 1150 ГОСТ 24893.2—81.

(Измененная редакция, Изм. № 1).

3. Форма и размеры арматурных изделий, балок, предназначенных для зданий с расчетной сейсмичностью 7—9 баллов, должны соответствовать указанным на черт. 2100 СБ, 2110 СБ ГОСТ 24893.2—81, закладных изделий— на черт. 2120 СБ, 2130 СБ ГОСТ 24893.2—81.

4. Спецификация арматурных и закладных изделий пространственных каркасов балок— по листам 1, 2 документа 1100, балок, предназначенных для зданий с расчетной сейсмичностью 7—9 баллов— по листам 1, 2 документа 2100 ГОСТ 24893.2—81.

Спецификация арматурных изделий плоских каркасов приведена на черт. 1110 и 2110 ГОСТ 24893.2—81, арматурной сетки— на черт. 1120 ГОСТ 24893.2—81.

5. Дополнительные закладные изделия для балок над световыми проемами— по черт. 1160 ГОСТ 24893.2—81.

6. Технические требования— по ГОСТ 24893.0—81.

7. Изготовление арматурных изделий производить контактной точечной сваркой в соответствии с требованиями ГОСТ 14098—85 и СН 393—78.

При сварке пространственных каркасов крестообразные соединения отдельных арматурных стержней со стержнями плоских каркасов допускается выполнять ручной дуговой сваркой при диаметре соединяемых стержней не менее 8 мм.

8. Закладные изделия должны изготавливаться с учетом следующих требований.

8.1. Тавровые соединения анкерных стержней с пластиной следует выполнять автоматической дуговой сваркой под флюсом.

8.2. Наклесточные соединения элементов закладных изделий М8—М11 следует выполнять ручной дуговой сваркой швами с применением электродов типа Э42-Т или Э42А-Ф. Размеры швов должны соответствовать указанным на черт. 2120 СБ ГОСТ 24893.2—81.

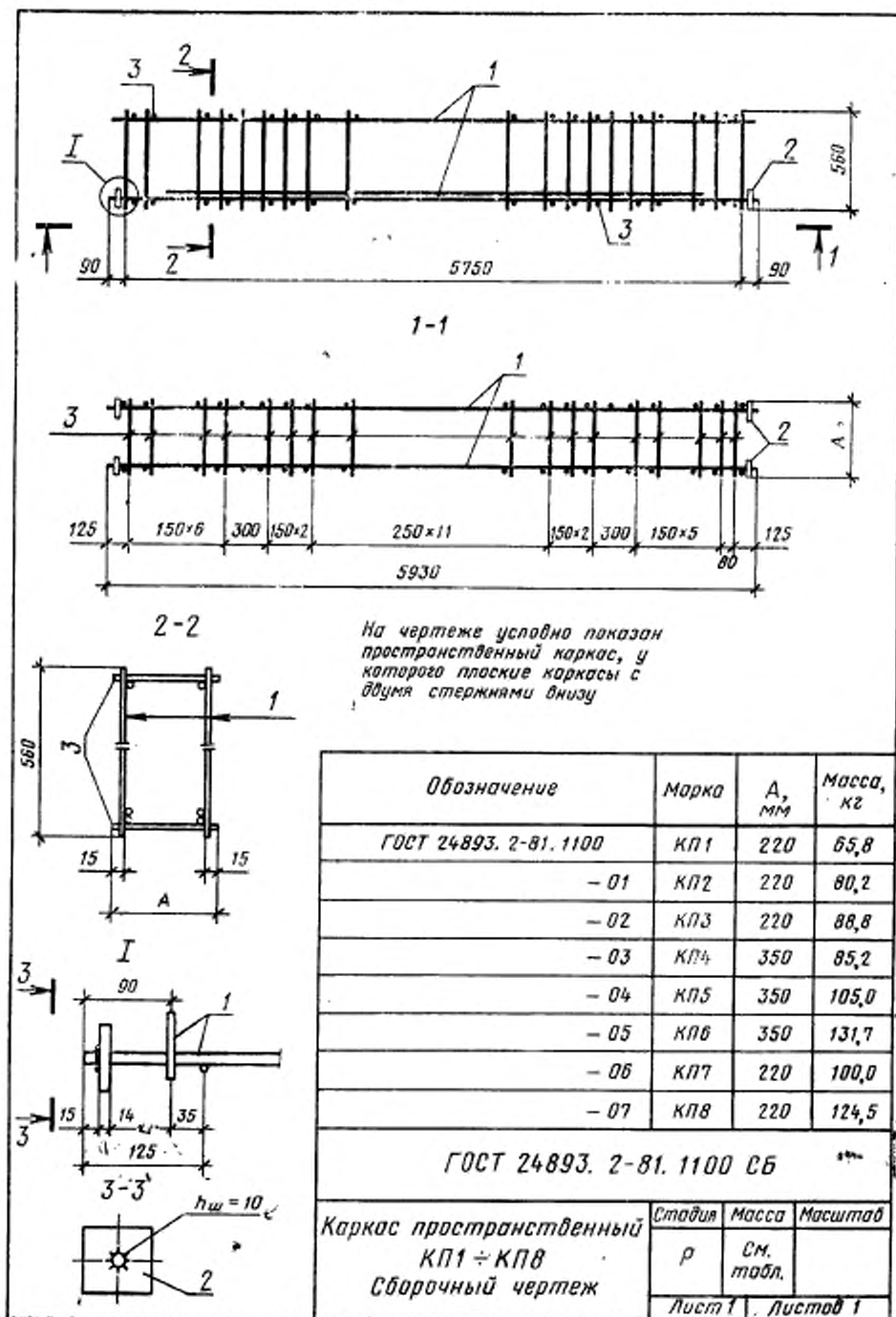
8.3. При изготовлении закладных изделий балок, предназначенных для зданий с расчетной сейсмичностью 7—9 баллов, особое внимание должно быть обращено на обеспечение высокого качества сварных соединений за счет строгого соблюдения технологии и параметров сварки.

9. Режимы всех видов сварки должны выбираться в соответствии с указаниями СН 393—78.

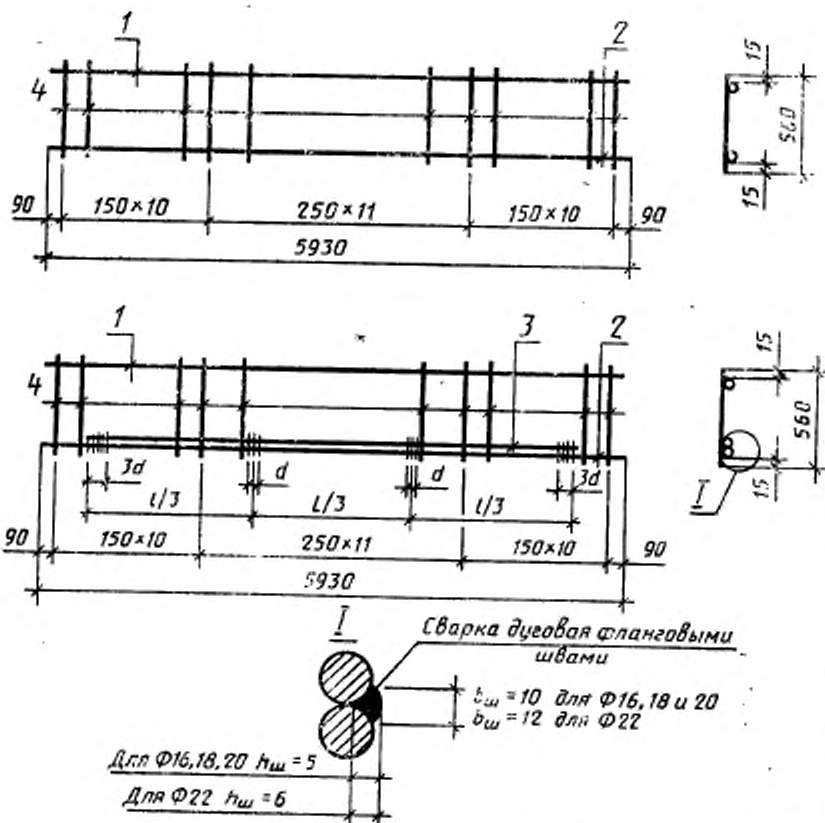
10. Испытания сварных соединений арматурных и закладных изделий, а также оценка их качества— по ГОСТ 10922—75.

Формат	Зона	Поз.	Обозначение	Наименование	Кол.	Примечание
				<u>ГОСТ 24893. 2-81. 1100 (КП1)</u>		
				<u>Детали</u>		
11	1		ГОСТ 24893. 2-81. 1110	Каркас плоский КР1	2	58,2 кг
11	2		ГОСТ 24893. 2-81. 1150 -02	Изделие закладное М4	4	2,2 кг
Б.4	3		ГОСТ 24893. 2-81. 1101	Ф8А1; ГОСТ 5781-82; L=220	62	5,4 кг
				<u>ГОСТ 24893. 2-81. 1100-01(КР2)</u>		
				<u>Детали</u>		
11	1		ГОСТ 24893. 2-81. 1110 -01	Каркас плоский КР2	2	69,6 кг
11	2		ГОСТ 24893. 2-81. 1150	Изделие закладное М2	4	2,2 кг
Б.4	3		ГОСТ 24893. 2-81. 1102	Ф10А1; ГОСТ 5781-82; L=220	62	8,4 кг
				<u>ГОСТ 24893. 2-81. 1100-02(КР3)</u>		
				<u>Детали</u>		
11	1		ГОСТ 24893. 2-81. 1110 -02	Каркас плоский КР3	2	78,2 кг
11	2		ГОСТ 24893. 2-81. 1150 -01	Изделие закладное М3	4	2,2 кг
Б.4	3		ГОСТ 24893. 2-81. 1102	Ф10А1; ГОСТ 5781-82; L=220	62	8,4 кг
				<u>ГОСТ 24893. 2-81. 1100-03(КР4)</u>		
				<u>Детали</u>		
11	1		ГОСТ 24893. 2-81. 1110 -01	Каркас плоский КР2	2	69,6 кг
11	2		ГОСТ 24893. 2-81. 1150	Изделие закладное М2	4	2,2 кг
Б.4	3		ГОСТ 24893. 2-81. 1104	Ф10А1; ГОСТ 5781-82; L=350	62	13,4 кг
ГОСТ 24893. 2-81. 1100						
Каркас пространственный КП1 ÷ КП8						Страниц
Спецификация						Лист
						Листов
						Р 1 2

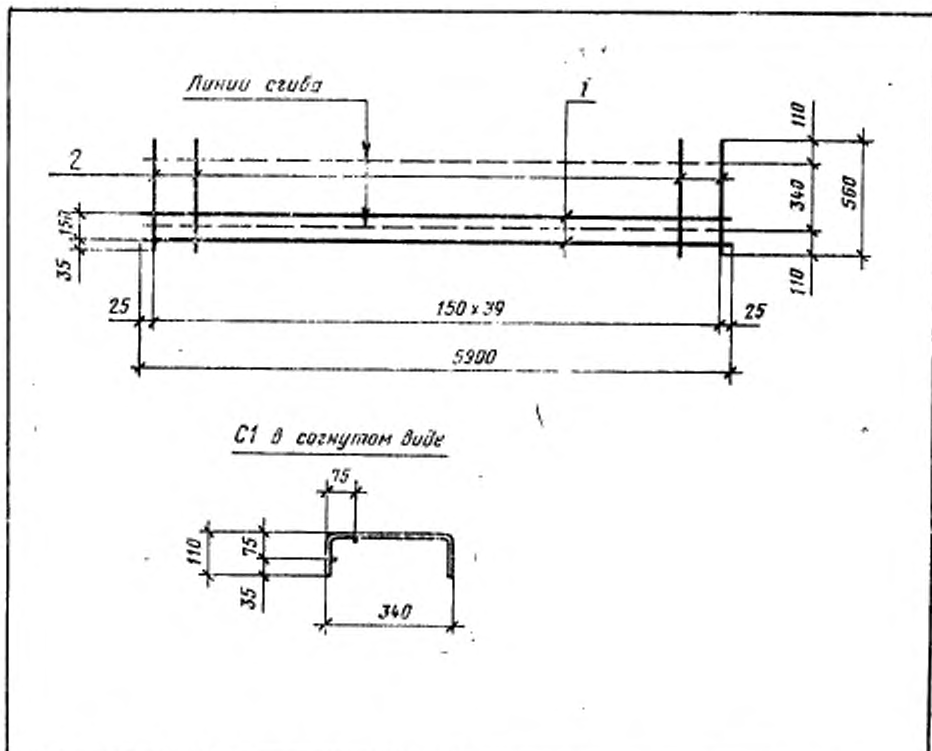
Эксперт	Зона	Пол.	Обозначение	Наименование	Кол.	Примечание
				ГОСТ 24893.2-81.1100-04(КП5)		
				Детали		
11	1		ГОСТ 24893.2-81.1110-03	Каркас плоский КР4	2	89,4 кг
11	2		ГОСТ 24893.2-81.1150-02	Изделие складное М4	4	2,2 кг
6,4	3		ГОСТ 24893.2-81.1104	Ф10А1; ГОСТ 5781-82; L=350	62	13,4 кг
				ГОСТ 24893.2-81.1100-05(КП6)		
				Детали		
11	1		ГОСТ 24893.2-81.1110-04	Каркас плоский КР5	2	110,2 кг
11	2		ГОСТ 24893.2-81.1150-03	Изделие складное М5	4	2,2 кг
6,4	3		ГОСТ 24893.2-81.1105	Ф12А1; ГОСТ 5781-82; L=350	62	19,3 кг
				ГОСТ 24893.2-81.1100-06(КП7)		
				Детали		
11	1		ГОСТ 24893.2-81.1110-03	Каркас плоский КР4	2	89,4 кг
11	2		ГОСТ 24893.2-81.1150-02	Изделие складное М4	4	2,2 кг
6,4	3		ГОСТ 24893.2-81.1102	Ф10А1; ГОСТ 5781-82; L=200	62	8,4 кг
				ГОСТ 24893.2-81.1100-07(КП8)		
				Детали		
11	1		ГОСТ 24893.2-81.1110-04	Каркас плоский КР5	2	110,2 кг
11	2		ГОСТ 24893.2-81.1150-03	Изделие складное М5	4	2,2 кг
6,4	3		ГОСТ 24893.2-81.1103	Ф12А1; ГОСТ 5781-82; L=220	62	12,1 кг
ГОСТ 24893.2-81.1100						Лист 2



Формат	Зона	Поз.	Обозначение	Наименование	Кол.	Примечание
				ГОСТ 24893.2-81.1110 (КР1)		
				<i>Детали</i>		
Б.4.		1	ГОСТ 24893.2-81.1111	Ф14АШ; ГОСТ 5781-82; L=5930	1	7,2 кг
Б.4.		2	ГОСТ 24893.2-81.1112	Ф20АШ; ГОСТ 5781-82; L=5930	1	14,8 кг
Б.4.		4	ГОСТ 24893.2-81.1113	Ф8А1; ГОСТ 5781-82; L=560	32	7,1 кг
				ГОСТ 24893.2-81.1110-01 (КР2)		
				<i>Детали</i>		
Б.4.		1	ГОСТ 24893.2-81.1111	Ф14АШ; ГОСТ 5781-82; L=5930	1	7,2 кг
Б.4.		2	ГОСТ 24893.2-81.1114	Ф16АШ; ГОСТ 5781-82; L=5930	1	9,5 кг
Б.4.		3	ГОСТ 24893.2-81.1115	То же L=4400	1	7,0 кг
Б.4.		4	ГОСТ 24893.2-81.1116	Ф10А1; ГОСТ 5781-82; L=560	32	11,1 кг
				ГОСТ 24893.2-81.1110-02 (КР3)		
				<i>Детали</i>		
Б.4.		1	ГОСТ 24893.2-81.1111	Ф14АШ; ГОСТ 5781-82; L=5930	1	7,2 кг
Б.4.		2	ГОСТ 24893.2-81.1117	Ф18АШ; ГОСТ 5781-82; L=5930	1	12,0 кг
Б.4.		3	ГОСТ 24893.2-81.1118	Ф18АШ; ГОСТ 5781-82; L=4400	1	8,8 кг
Б.4.		4	ГОСТ 24893.2-81.1116	Ф10А1; ГОСТ 5781-82; L=560	32	11,1 кг
				ГОСТ 24893.2-81.1110-03 (КР4)		
				<i>Детали</i>		
Б.4.		1	ГОСТ 24893.2-81.1111	Ф14АШ; ГОСТ 5781-82; L=5930	1	7,2 кг
Б.4.		2	ГОСТ 24893.2-81.1119	Ф20АШ; ГОСТ 5781-82; L=5930	1	14,8 кг
Б.4.		3	ГОСТ 24893.2-81.1120	То же L=4700	1	11,6 кг
Б.4.		4	ГОСТ 24893.2-81.1116	Ф10А1; ГОСТ 5781-82; L=560	32	11,1 кг
				ГОСТ 24893.2-81.1110-04 (КР5)		
				<i>Детали</i>		
Б.4.		1	ГОСТ 24893.2-81.1111	Ф14АШ; ГОСТ 5781-82; L=5930	1	7,2 кг
Б.4.		2	ГОСТ 24893.2-81.1121	Ф22АШ; ГОСТ 5781-82; L=5930	1	17,9 кг
Б.4.		3	ГОСТ 24893.2-81.1122	То же L=4700	1	14,1 кг
Б.4.		4	ГОСТ 24893.2-81.1123	Ф12А1; ГОСТ 5781-82; L=560	32	15,9 кг
			ГОСТ 24893.2-81.1110			
			Каркас плоский КР1 ÷ КР5 Спецификация	Ставл.	Лист	Листов
				Р	1	1



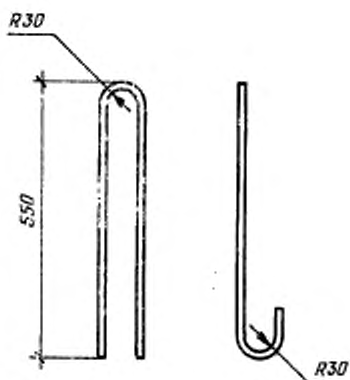
Обозначение	Марка	Рис	L, мм	Масса, кг
ГОСТ 24893.2-81 1110	КР1	1	-	29,1
-01	КР2	2	4400	34,8
-02	КР3	2	4400	39,1
-03	КР4	2	4700	44,7
-04	КР5	2	4700	55,1
ГОСТ 24893.2-81 1110 СБ				
Каркас плоский КР1-КР5 Сборочный чертеж	Стадия	Масса	Масштаб	
	Р	см. табл.	-	
	Лист 1	Листов 1		



Формат	Зона	Поз.	Обозначение	Наименование	Кол.	Примечание
				<u>Детали</u>		
Б.4	1		ГОСТ 24893. 2-81. 1121	Ф6А1; ГОСТ 5781-82; L=5900	2	2,6 кг
Б.4	2		ГОСТ 24893. 2-81. 1122	Ф6А1; ГОСТ 5751-82; L=560	40	5,0 кг

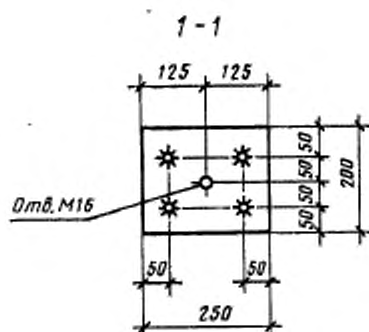
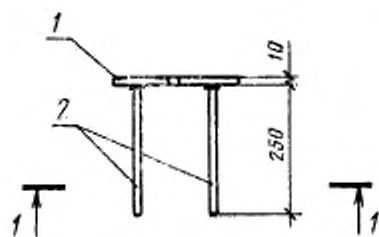
ГОСТ 24893. 2-81. 1120

Сетка арматурная С1	Сталь	Масса	Масштаб
	Р	7,6 кг	—
	Лист 1	Листов 1	



ГОСТ 24893.2-81. 1130			
	Стадия	Масса	Масштаб
Петля монтажная П1	Р	1,7 кг	1:10
	Лист 1	Листов 1	
Ø 14 А1; ГОСТ 5781-82; L=1355			



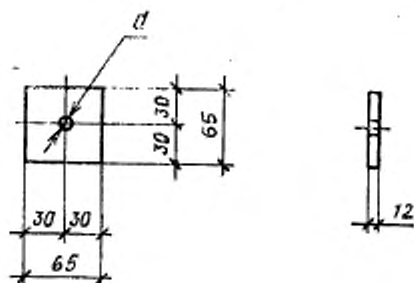


Формат	Зона	Поз.	Обозначение	Наименование	Кол.	Примечание
				<u>Детали</u>		
Б4	1		ГОСТ 24893. 2-81. 1141	-200×10; ГОСТ 103-76; L=250	1	3,9кг
Б4	2		ГОСТ 24893. 2-81. 1142	Ø12 АШ; ГОСТ 5781-82; L=250	4	0,9кг

ГОСТ 24893. 2-81. 1140

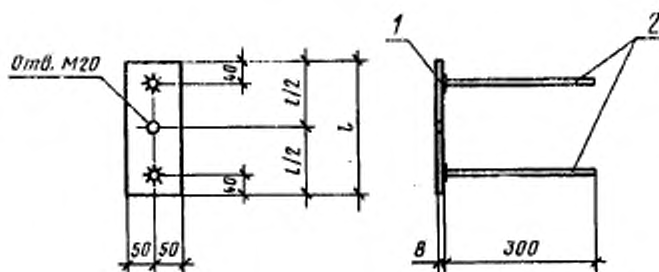
Изделие закладное М1

Стадия	Масса	Масштаб
Р	4,8кг	1:10
Лист 1	Листов 1	



Обозначение	Марка	$d$ отв., мм	Масса, кг
ГОСТ 24893. 2-81. 1150	М2	20	0,33
-01	М3	22	0,33
-02	М4	24	0,33
-03	М5	26	0,33

ГОСТ 24893. 2-81. 1150			
Изделие закладное М2 ÷ М5	Стандия	Масса	Масштаб
	Р	См. табл.	1:5
	Лист 1	Листов 1	
Профильная сталь ГОСТ 380-71 Сортамент ГОСТ 103-76			



Обозначение	Марка	Размер, мм		Масса, кг
		l/2	l	
ГОСТ 24893. 2-81. 1160	М6	105	210	1,7
-01	М7	130	260	2,1

Формат	Зона	Пос.	Обозначение	Наименование	Кол.	Примечание
				ГОСТ 24893. 2-81. 1160 (М6)		
				<u>Детали</u>		
Б.4.	1		ГОСТ 24893. 2-81. 1161	-100×8; ГОСТ 103-76; l=210	1	1,3 кг
Б.4.	2		ГОСТ 24893. 2-81. 1162	Ø10 А III; ГОСТ 5781-82; l=300	2	0,4 кг
				ГОСТ 24893. 2-81. 1160-01 (М7)		
				<u>Детали</u>		
Б.4.	1		ГОСТ 24893. 2-81. 1163	-100×8; ГОСТ 103-76; l=260	1	1,7 кг
Б.4.	2		ГОСТ 24893. 2-81. 1162	Ø10 А III; ГОСТ 5781-82; l=300	2	0,4 кг

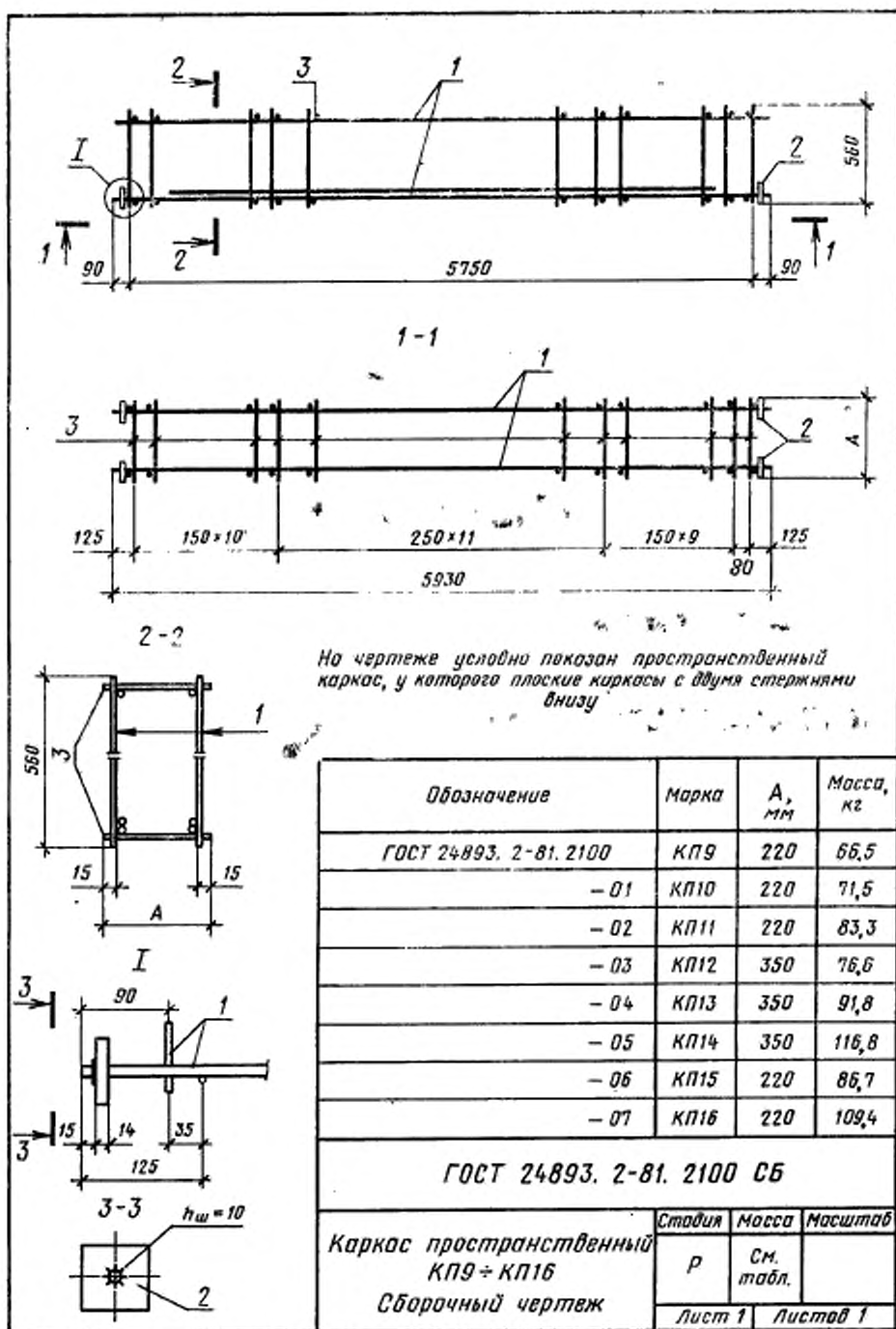
ГОСТ 24893. 2-81. 1160

Изделие закладное  
М6, М7

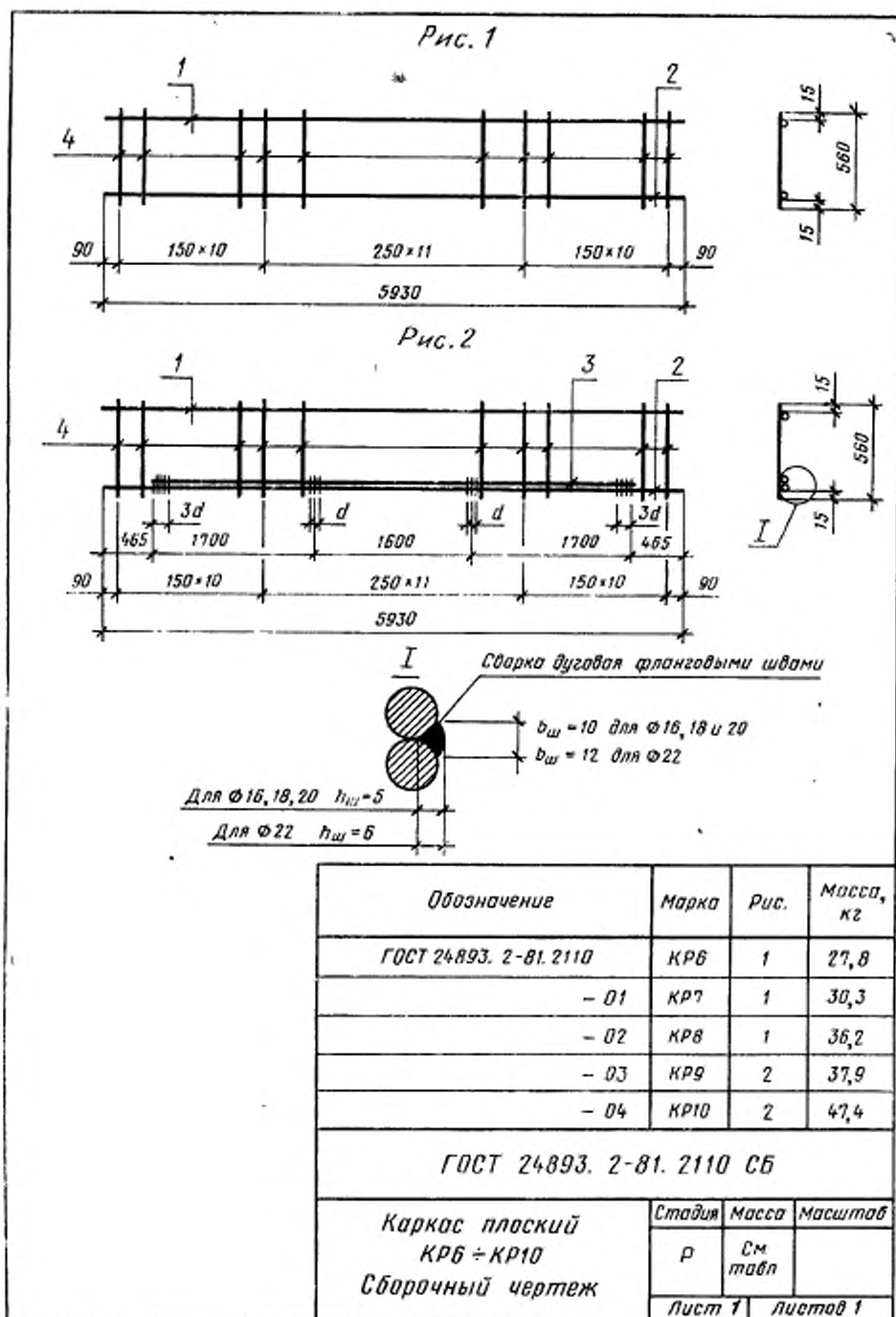
Стадия	Масса	Масштаб
Р	см. табл.	
Лист 1		Листов 1

Формат	Экз.	Лист	Обозначение	Наименование	Кол.	Примечание	
				<u>ГОСТ 24893.2-81.2100 (КП9)</u>			
				<u>Детали</u>			
11	1		ГОСТ 24893.2-81.2110 -01	Каркас плоский КР6	2	55,0 кг	
11	2		ГОСТ 24893.2-81.1150	Изделие закладное М2	4	2,2 кг	
Б.4	3		ГОСТ 24893.2-81.1102	Ф10А1; ГОСТ 5781-82; L=220	64	8,7 кг	
				<u>ГОСТ 24893.2-81.2100-01 (КП10)</u>			
				<u>Детали</u>			
11	1		ГОСТ 24893.2-81.2110 -02	Каркас плоский КР7	2	60,6 кг	
11	2		ГОСТ 24893.2-81.1150 -01	Изделие закладное М3	4	2,2 кг	
Б.4	3		ГОСТ 24893.2-81.1102	Ф10А1; ГОСТ 5781-82; L=220	64	8,7 кг	
				<u>ГОСТ 24893.2-81.2100-02 (КП11)</u>			
				<u>Детали</u>			
11	1		ГОСТ 24893.2-81.2110 -03	Каркас плоский КР8	2	72,4 кг	
11	2		ГОСТ 24893.2-81.1150 -03	Изделие закладное М5	4	2,2 кг	
Б.4	3		ГОСТ 24893.2-81.1102	Ф10А1; ГОСТ 5781-82; L=220	64	8,7 кг	
				<u>ГОСТ 24893.2-81.2100-03 (КП12)</u>			
				<u>Детали</u>			
11	1		ГОСТ 24893.2-81.2110 -02	Каркас плоский КР7	2	60,6 кг	
11	2		ГОСТ 24893.2-81.1150 -01	Изделие закладное М3	4	2,2 кг	
Б.4	3		ГОСТ 24893.2-81.1102	Ф10А1; ГОСТ 5781-82; L=350	64	13,8 кг	
ГОСТ 24893.2-81.2100							
Каркас пространственный КП9÷КП16 Спецификация					Страниц	Лист	Листов
					Р	1	2

Формат	Зона	Поз.	Обозначение	Наименование	Кол	Примечание
				ГОСТ 24893.2-81.2100-04(КП13)		
				Детали		
11	1		ГОСТ 24893.2-81.2110-04	Каркас плоский КР9	2	75,8кг
11	2		ГОСТ 24893.2-81.1150	Изделие закладное М2	4	2,2кг
Б4	3		ГОСТ 24893.2-81.1104	Φ10А1; ГОСТ 5781-82; l=350	64	13,8кг
				ГОСТ 24893.2-81.2100-05(КП14)		
				Детали		
11	1		ГОСТ 24893.2-81.2110-05	Каркас плоский КР10	2	94,8кг
11	2		ГОСТ 24893.2-81.1150-01	Изделие закладное М3	4	2,2кг
Б4	3		ГОСТ 24893.2-81.1105	Φ12А1; ГОСТ 5781-82; l=350	64	19,3кг
				ГОСТ 24893.2-81.2100-06(КП15)		
				Детали		
11	1		ГОСТ 24893.2-81.2110-04	Каркас плоский КР9	2	75,8кг
11	2		ГОСТ 24893.2-81.1150	Изделие закладное М2	4	2,2кг
Б4	3		ГОСТ 24893.2-81.1102	Φ10А1; ГОСТ 5781-82; l=220	64	8,7кг
				ГОСТ 24893.2-81.2100-07(КП16)		
				Детали		
11	1		ГОСТ 24893.2-81.2110-05	Каркас плоский КР10	2	94,8кг
11	2		ГОСТ 24893.2-81.1150-01	Изделие закладное М3	4	2,2кг
Б4	3		ГОСТ 24893.2-81.1103	Φ12А1; ГОСТ 5781-82; l=220	64	12,4кг
			ГОСТ 24893.2-81.2100			
						Лист 2

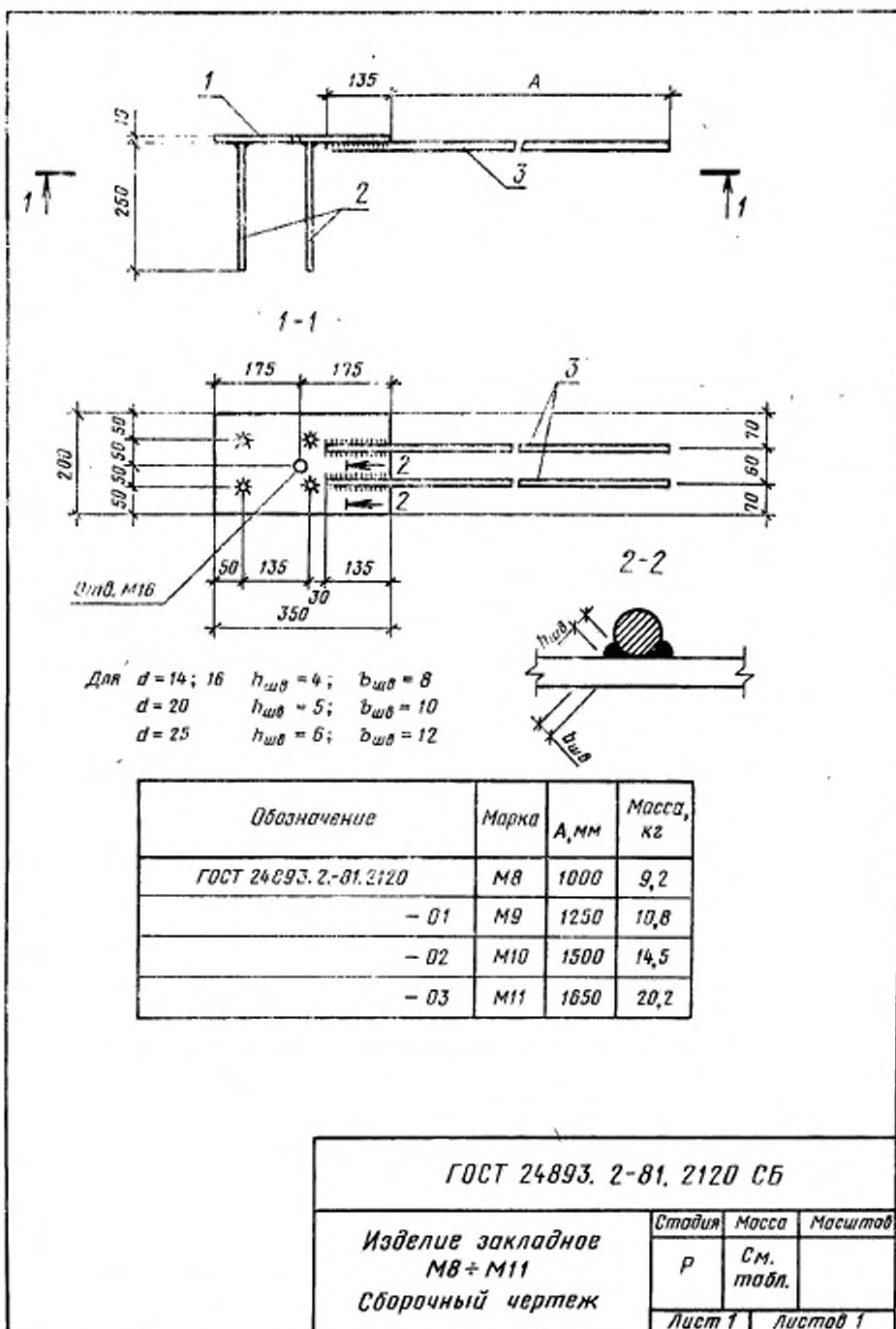


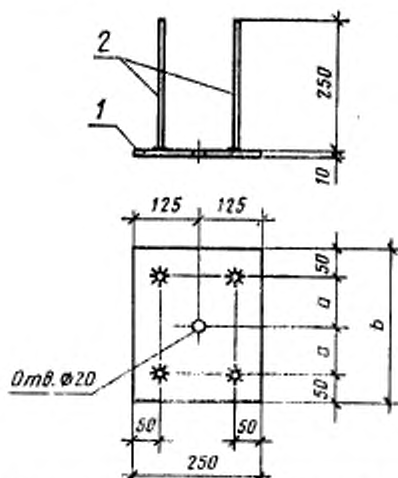
Формат	Зона	Лист	Обозначение	Наименование	Кол.	Примечания	
				ГОСТ 24893. 2-81. 2110 (КР6)			
				<u>Детали</u>			
Б.4.	1		ГОСТ 24893. 2-81. 2111	Ф14АШ; ГОСТ 5781-82; L=5930	1	7,2кг	
Б.4.	2		ГОСТ 24893. 2-81. 2112	Ф18АШ; ГОСТ 5781-82; L=5930	1	9,5кг	
Б.4.	4		ГОСТ 24893. 2-81. 2113	Ф10АІ; ГОСТ 5781-82; L=560	32	11,1кг	
				ГОСТ 24893. 2-81. 2110-01 (КР7)			
				<u>Детали</u>			
Б.4.	1		ГОСТ 24893. 2-81. 2111	Ф14АШ; ГОСТ 5781-82; L=5930	1	7,2кг	
Б.4.	2		ГОСТ 24893. 2-81. 2114	Ф18АШ; ГОСТ 5781-82; L=5930	1	12,0кг	
Б.4.	4		ГОСТ 24893. 2-81. 2113	Ф10АІ; ГОСТ 5781-82; L=560	32	11,1кг	
				ГОСТ 24893. 2-81. 2110-02 (КР8)			
				<u>Детали</u>			
Б.4.	1		ГОСТ 24893. 2-81. 2111	Ф14АШ; ГОСТ 5781-82; L=5930	1	7,2кг	
Б.4.	2		ГОСТ 24893. 2-81. 2115	Ф22АШ; ГОСТ 5781-82; L=5930	1	17,9кг	
Б.4.	4		ГОСТ 24893. 2-81. 2113	Ф10АІ; ГОСТ 5781-82; L=560	32	11,1кг	
				ГОСТ 24893. 2-81. 2110-03 (КР9)			
				<u>Детали</u>			
Б.4.	1;2		ГОСТ 24893. 2-81. 2112	Ф16АШ; ГОСТ 5781-82; L=5930	2	18,9кг	
Б.4.	3		ГОСТ 24893. 2-81. 2116	Ф16АШ; ГОСТ 5781-82; L=5000	1	7,9кг	
Б.4.	4		ГОСТ 24893. 2-81. 2113	Ф10АІ; ГОСТ 5781-82; L=560	32	11,1кг	
				ГОСТ 24893. 2-81. 2110-04 (КР10)			
				<u>Детали</u>			
Б.4.	1		ГОСТ 24893. 2-81. 2112	Ф16АШ; ГОСТ 5781-82; L=5930	1	9,5кг	
Б.4.	2		ГОСТ 24893. 2-81. 2114	Ф18АШ; ГОСТ 5781-82; L=5930	1	12,0кг	
Б.4.	3		ГОСТ 24893. 2-81. 2117	Ф18АШ; ГОСТ 5781-82; L=5000	1	10,0кг	
Б.4.	4		ГОСТ 24893. 2-81. 2118	Ф12АІ; ГОСТ 5781-82; L=560	32	15,9кг	
ГОСТ 24893. 2-81. 2110							
Каркас плоский КР6÷КР10 Спецификация					Сталль	Лист	Листов
					Р	1	1





Формат	Зона	Поз.	Обозначение	Наименование	Кол.	Примечание
				<u>ГОСТ 24893.2-81.2120 (М8)</u>		
				<u>Детали</u>		
Б.4.		1	ГОСТ 24893.2-81.2121	-200×10; ГОСТ 103-76; L=350	1	5,5 кг
Б.4.		2	ГОСТ 24893.2-81.2122	Φ12АШ; ГОСТ 5781-82; L=250	4	0,9 кг
Б.4.		3	ГОСТ 24893.2-81.2123	Φ14АШ; ГОСТ 5781-82; L=1135	2	2,8 кг
				<u>ГОСТ 24893.2-81.2120-01 (М9)</u>		
				<u>Детали</u>		
Б.4.		1	ГОСТ 24893.2-81.2121	-200×10; ГОСТ 103-76; L=350	1	5,5 кг
Б.4.		2	ГОСТ 24893.2-81.2122	Φ12АШ; ГОСТ 5781-82; L=250	4	0,9 кг
Б.4.		3	ГОСТ 24893.2-81.2124	Φ16АШ; ГОСТ 5781-82; L=1385	2	0,4 кг
				<u>ГОСТ 24893.2-81.2120-02 (М10)</u>		
				<u>Детали</u>		
Б.4.		1	ГОСТ 24893.2-81.2121	-200×10; ГОСТ 103-76; L=350	1	5,5 кг
Б.4.		2	ГОСТ 24893.2-81.2122	Φ12АШ; ГОСТ 5781-82; L=250	4	0,9 кг
Б.4.		3	ГОСТ 24893.2-81.2125	Φ20АШ; ГОСТ 5781-82; L=1635	2	8,1 кг
				<u>ГОСТ 24893.2-81.2120-03 (М11)</u>		
				<u>Детали</u>		
Б.4.		1	ГОСТ 24893.2-81.2121	-200×10; ГОСТ 103-76; L=350	1	5,5 кг
Б.4.		2	ГОСТ 24893.2-81.2122	Φ12АШ; ГОСТ 5781-82; L=250	4	0,9 кг
Б.4.		3	ГОСТ 24893.2-81.2126	Φ25АШ; ГОСТ 5781-82; L=1785	2	13,8 кг
<b>ГОСТ 24893.2-81.2120</b>						
<b>Изделие закладное М8 ÷ М11 Спецификация</b>				<b>Стадия</b>	<b>Масса</b>	<b>Масштаб</b>
				<b>р</b>	<b>См. табл.</b>	
				<b>Лист 1</b>	<b>Листов 1</b>	





Обозначение	Марка	Размеры, мм		Масса, кг
		a	b	
ГОСТ 24893. 2-81. 2130	M12	50	200	4,8
- 01	M13	100	300	6,8

Формат	Зона	Поз.	Обозначение	Наименование	Кол.	Примечание
				ГОСТ 24893. 2-81. 2130 (M12)		
				<u>Детали</u>		
Б.4.		1	ГОСТ 24893. 2-81. 2131	-200×10; ГОСТ 103-76; L=250	1	3,9 кг
Б.4.		2	ГОСТ 24893. 2-81. 2132	Ø12 АШ; ГОСТ 5781-82; L=250	4	0,9 кг
				ГОСТ 24893. 2-81. 2130-01(M13)		
				<u>Детали</u>		
Б.4.		1	ГОСТ 24893. 2-81. 2133	-300×10; ГОСТ 103-76; L=250	1	5,9 кг
Б.4.		2	ГОСТ 24893. 2-81. 2132	Ø12 АШ; ГОСТ 5781-82; L=250	4	0,9 кг

ГОСТ 24893. 2-81. 2130

Изделие закладное  
M12, M13

Стандия	Масса	Масштаб
p	см. табл.	
Лист 1	Листов 1	

Редактор *М. Е. Искандарян*  
Технический редактор *Г. А. Тербинкина*  
Корректор *А. И. Зюбан*

Сдано в наб. 04.03.88 Подп. в печ. 12.05.88 7,0 усл. п. л. 7,25 усл. кр.-отт. 6,28 уч.-изд. л.  
Тираж 10000 Цена 39 коп.

---

Ордена «Знак почета» Издательство стандартов, 123840, Москва, ГСП,  
Новооресневский пер., 3.  
Калужская типография стандартов, ул. Московская, 256. Зак. 496