

**РЕЗЦЫ ТОКАРНЫЕ С МЕХАНИЧЕСКИМ КРЕПЛЕНИЕМ
СМЕННЫХ ПЛАСТИН, ЗАКРЕПЛЯЕМЫХ
КАЧАЮЩИМСЯ ШТИФТОМ**

**ГОСТ
24996—81**

Типы и основные размеры

Turning tools with mechanical clamped changeable
polyhedral plates fixed by swing pin.
Types and basic dimensions

МКС 25.100.10

Постановлением Государственного комитета СССР по стандартам от 18 ноября 1981 г. № 4988 дата введения установлена

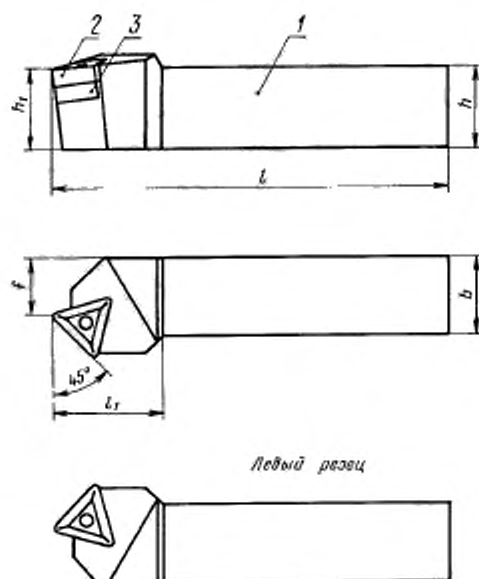
с 01.01.84

1. Настоящий стандарт распространяется на токарные резцы с механическим креплением сменных многогранных пластин, закрепляемых качающимся штифтом, предназначенные для работы на станках с числовым программным управлением и универсальных станках.

2. Резцы должны быть изготовлены следующих типов:

- 1 — с трехгранными пластинами отогнутые с углом $\phi = 45^\circ$, правые и левые;
 - 2 — то же, с углом $\phi = 60^\circ$;
 - 3 — то же, с углом $\phi = 90^\circ$;
 - 4 — с квадратными пластинами прямые с углом $\phi = 45^\circ$;
 - 5 — с квадратными пластинами отогнутые с углом $\phi = 45^\circ$, правые и левые;
 - 6 — то же, с углом $\phi = 60^\circ$;
 - 7 — с квадратными пластинами прямые с углом $\phi = 75^\circ$, правые и левые;
 - 8 — с ромбическими пластинами с углом 80° с тупым углом при вершине, прямые, с углом $\phi = 75^\circ$, правые и левые;
 - 9 — с ромбическими пластинами с углом 80° отогнутые с углом $\phi = 95^\circ$, правые и левые;
 - 10 — с ромбическими пластинами с углом 55° прямые с углом $\phi = 63^\circ$, правые и левые;
 - 11 — с ромбическими пластинами с углом 55° отогнутые с углом $\phi = 93^\circ$, правые и левые;
 - 12 — с круглыми пластинами прямые;
 - 13 — с круглыми пластинами отогнутые, правые и левые.
3. Основные размеры резцов должны соответствовать указанным на черт. 1—13 и в табл. 1—13.

Тип 1



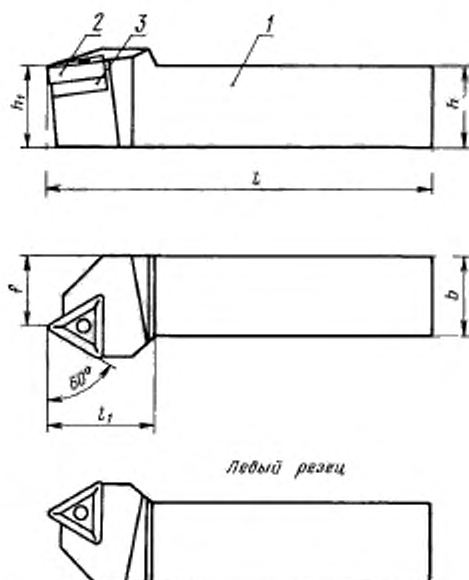
1 — державка; 2 — режущая пластина по ГОСТ 19046—80;
3 — опорная пластина по ГОСТ 19073—80

Черт. 1

Таблица 1

Правые резцы		Левые резцы		мм				Поз. 2 Режущая пластина по ГОСТ 19046—80 Кол. 1	Поз. 3 Опорная пластина по ГОСТ 19073—80 Кол. 1	
Обозна- чение	Приме- няемость	Обозна- чение	Приме- няемость	Размер сечения резца $h \cdot b$	h_1	f	l			l_1 , не более
Обозначение										
2102-1151		2102-1152		25-25	25	17	150	36	01114-220404 01114-220408 01114-220412 01114-220416	701-2204
2102-1153		2102-1154		32-25	32		170			

Тип 2



1 — державка; 2 — режущая пластина по ГОСТ 19046—80;
3 — опорная пластина по ГОСТ 19073—80

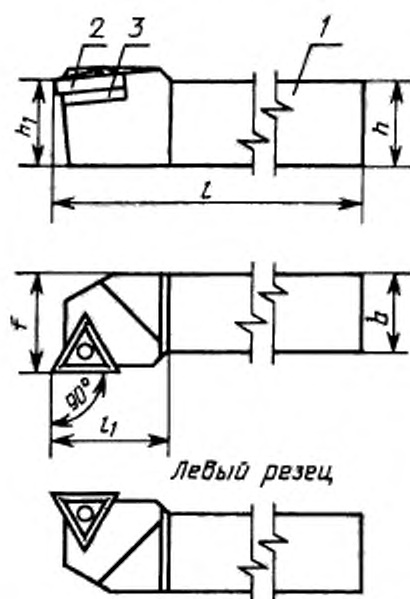
Черт. 2

Таблица 2

мм

Правые резцы		Левые резцы		Размер сечения резца $h \times b$	h_1	f	l	l_1 , не более	Пол. 2	Пол. 3
Обозначение	Применяемость	Обозначение	Применяемость						Режущая пластина по ГОСТ 19046—80 Кол. 1	Опорная пластина по ГОСТ 19073—80 Кол. 1
Обозначение										
2102-1155		2102-1156		16-16	16	13	100	32	01114-160304	701-1603
2102-1157		2102-1158		20-16	20				01114-160308 01114-160312	
2102-1161		2102-1162		20-20	25	17	125	36	01114-160404 01114-160408	701-1604
2102-1163		2102-1164		25-20		150			01114-160412	
2102-1165		2102-1166		25-25	32	22	170	36	01114-220404 01114-220408	701-2204
2102-1167		2102-1168		32-25					01114-220412 01114-220416	

Тип 3



1 — державка; 2 — режущая пластина по ГОСТ 19046—80; 3 — опорная пластина по ГОСТ 19073—80

Черт. 3

Таблица 3

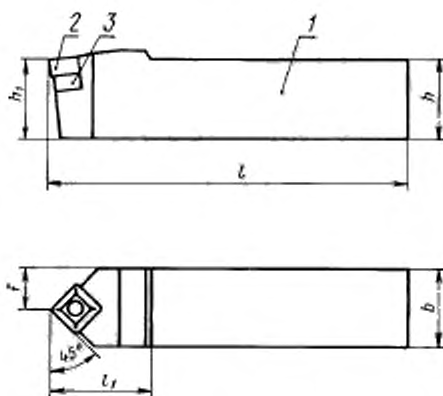
Правые резцы		Левые резцы		Размер сечения резца $h \times b$	h_1	f	l	l_1 , не более	Поз. 2	Поз. 3
Обозначение	Применяемость	Обозначение	Применяемость						Режущая пластина по ГОСТ 19046—80 Кол. 1	Опорная пластина по ГОСТ 19073—80 Кол. 1
Обозначение										
2102-1171		2102-1172		16-16	16	20	100	32	01114-160304 01114-160308 01114-160312	701-1603
2102-1173		2102-1174		20-16	20					
2102-1175		2102-1176		20-20						
2102-1177		2102-1178		25-20	25	25	150	36	01114-160404 01114-160408 01114-160412	701-1604
2102-1181		2102-1182		25-25						
2102-1183		2102-1184		25-25	25	32	01114-220404 01114-220408 01114-220412 01114-220416			

Продолжение табл. 3

мм

Правые резцы		Левые резцы		Размер сечения резца $h \cdot b$	h_1	f	l	l_1 , не более	Поз. 2	Поз. 3
Обозначение	Применяемость	Обозначение	Применяемость						Режущая пластина по ГОСТ 19046—80 Кол. 1	Опорная пластина по ГОСТ 19073—80 Кол. 1
									Обозначение	
2102-1185		2102-1186		32-25	32	32	170	32	01114-160404 01114-160408 01114-160412	701-1604
2102-1187		2102-1188							32-32	40
2102-1191		2102-1192		40-32	40	200	40	01114-220404 01114-220408 01114-220412 01114-220416		
2102-1193		2102-1194						40-40	50	200
2102-1195		2102-1196		40-40	50	200	40			
2102-1197		2102-1198						50-40	50	250
2102-1201		2102-1201								
2102-1202		2102-1203								

Тип 4



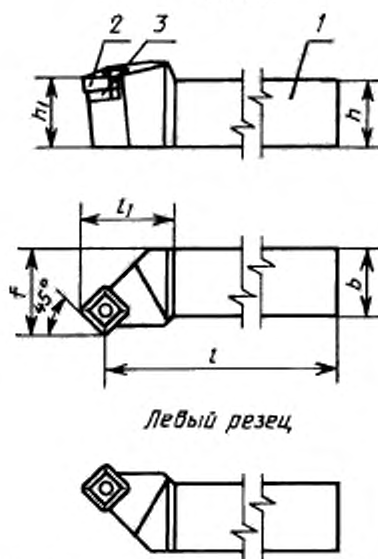
1 — державка; 2 — режущая пластина по ГОСТ 19052—80; 3 — опорная пластина по ГОСТ 19076—80

Черт. 4

Таблица 4

Обозначение	Применяемость	Размеры сечения реза $b \times b$	h_1	f	l	l_1 не более	Пол. 2	Пол. 3
							Режущая пластина по ГОСТ 19052—80 Кол. 1	Опорная пластина по ГОСТ 19076—80 Кол. 1
							Обозначение	
2102-1204		16·16	16	8	100	32	03114-090304	721-0903
2102-1205		20·16	20		125			
2102-1206		20·20	25	10	150	36	03114-120404	721-1203
2102-1207		25·20					03114-120408	721-1204
2102-1208		25·25	32	12,5	170	36	03114-120412	721-1504
2102-1209		32·25					03114-150412	
2102-1211		32·32	40	16	200	45	03114-150416	721-1906
2102-1212		40·32					03114-190612	
2102-1213		40·40		20		50	03114-250716	721-2506
							03114-250724	

Тип 5



Левый резец

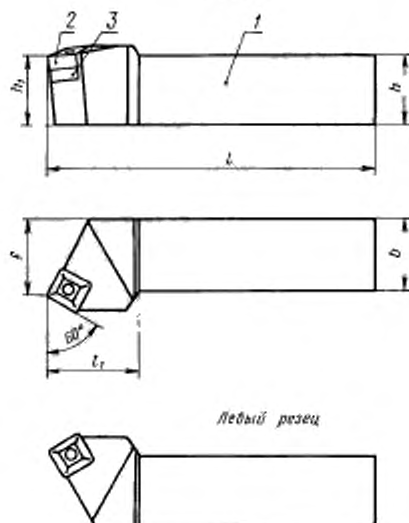
1 — державка; 2 — режущая пластина по ГОСТ 19052—80;
3 — опорная пластина по ГОСТ 19076—80

Черт. 5

Таблица 5

Правые резцы		Левые резцы		Размер сечения резца $h \cdot b$	h_1	f	l	l_1 , не более	Поз. 2	Поз. 3
Обозначение	Применяемость	Обозначение	Применяемость						Режущая пластина по ГОСТ 19052—80 Кол. 1	Опорная пластина по ГОСТ 19076—80 Кол. 1
Обозначение										
2102-1215		2102-1216		16 · 16	16	20	100	32	03114-090304	721-0903
2102-1217		2102-1218		20 · 16	20					
2102-1221		2102-1222		20 · 20		25	125	36	03114-120404	721-1203
2102-1223		2102-1224								
2102-1225		2102-1226		25 · 20	25	150	32	03114-090304	721-0903	
2102-1227		2102-1228								
2102-1231		2102-1232		25 · 25	32	170	36	03114-120404	721-1204	
2102-1233		2102-1234		32 · 25						
2102-1235		2102-1236		32 · 32	40	200	45	03114-150412	721-1504	
2102-1237		2102-1238		40 · 40						
2102-1241		2102-1242		50 · 40	50	250	50	03114-190612	721-1904	
2102-1243		2102-1244								
								03114-190616		
								03114-190624		
								03114-250716	721-2506	
								03114-250724		

Тип 6



1 — державка; 2 — режущая пластина по ГОСТ 19052—80;
3 — опорная пластина по ГОСТ 19076—80

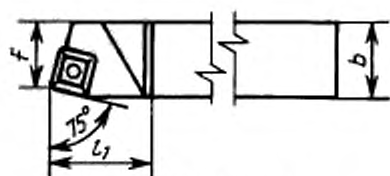
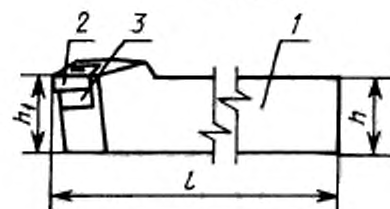
Черт. 6

Таблица 6

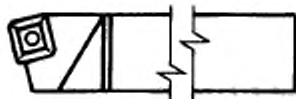
мм

Правые резцы		Левые резцы		Размер сечения реза $h \times b$	h_1	f	l	l_1 , не более	Пол. 2	Пол. 3
Обозначение	Применяемость	Обозначение	Применяемость						Режущая пластина по ГОСТ 19052—80 Кол. 1	Опорная пластина по ГОСТ 19076—80 Кол. 1
Обозначение										
2102-1245		2102-1246		16-16	16	17	100	32	03114-090304	721-0903
2102-1247		2102-1248		20-16	20					
2102-1251		2102-1252		20-20	20	22	125	36	03114-120404 03114-120408 03114-120412	721-1203
2102-1253		2102-1254								
2102-1255		2102-1256		25-20	25	27	150	36	03114-150412 03114-150416	721-1204
2102-1257		2102-1258		25-25	32					
2102-1261		2102-1262		32-25	32	170	45	03114-190612 03114-190616 03114-190624	721-1504	
2102-1263		2102-1264		32-32						
2102-1265		2102-1266		40-32	40	200	45	03114-250716 03114-250724	721-1904	
2102-1267		2102-1268		40-40						
2102-1271		2102-1272		40-40	40	43	50	03114-250716 03114-250724	721-2506	
2102-1273		2102-1274								50-40

Тип 7



Левый резец



1 — державка, 2 — режущая пластина по ГОСТ 19052—80;
3 — опорная пластина по ГОСТ 19076—80

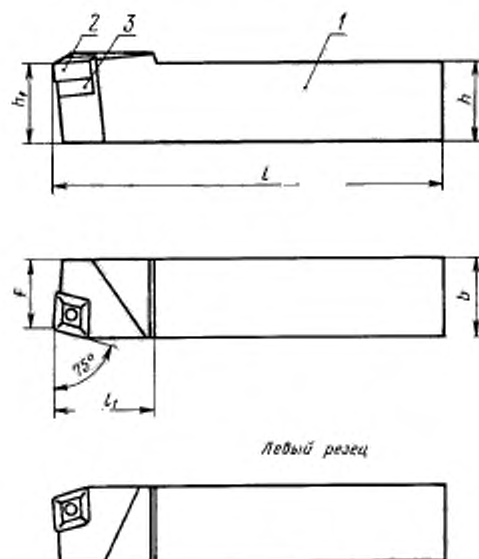
Черт. 7

Таблица 7

мм

Правые резцы		Левые резцы		Размер сечения резца $h \times b$	h_1	f	l	l_1 , не более	Поз. 2	Поз. 3
Обозначение	Применяемость	Обозначение	Применяемость						Режущая пластина по ГОСТ 19052—80 Кол. 1	Опорная пластина по ГОСТ 19076—80 Кол. 1
Обозначение										
2102-1275		2102-1276		16-16	16		100			
2102-1277		2102-1278		20-16	20	13	125	32	03114-090304 03114-090308	721-0903
2102-1281		2102-1282		20-20		17		36	03114-120404 03114-120408 03114-120412	721-1203
2102-1283		2102-1284			25-20	25	150	32	03114-090304 03114-090308	721-0903
2102-1285		2102-1286		25-25				22	170	36
2102-1287		2102-1288			32-25	32	200			45
2102-1291		2102-1292		32-32				27	250	
2102-1293		2102-1294			40-32	40	35			50
2102-1295		2102-1296		40-40				40	200	
2102-1297		2102-1298		50-40	50	35	250	50	03114-250716 03114-250724	721-2506
2102-1301		2102-1302								
2102-1303		2102-1304								

Тип 8



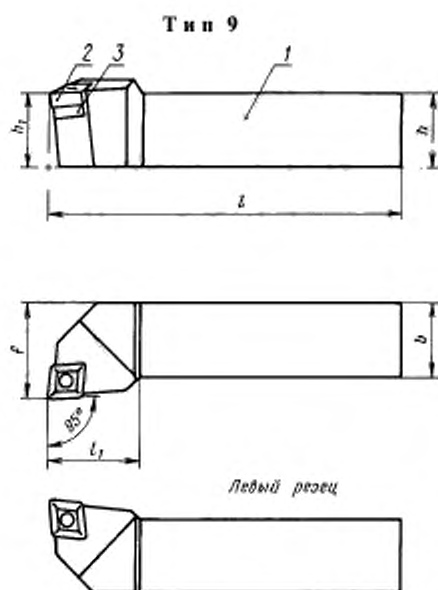
1 — державка; 2 — режущая пластина по ГОСТ 19059—80;
3 — опорная пластина по ГОСТ 19078—80

Черт. 8

Таблица 8

мм

Правые резцы		Левые резцы		Размер сечения резца $h \times b$	h_1	f	l	l_1 , не более	Поз. 2	Поз. 3
Обозначение	Применяемость	Обозначение	Применяемость						Режущая пластина по ГОСТ 19059—80 Кол. 1	Опорная пластина по ГОСТ 19078—80 Кол. 1
Обозначение										
2102-1305		2102-1306		25-25	25	22	105	36	05114-120404 05114-120408 05114-120412	731-1204
2102-1307		2102-1308		32-25	32	170				
2102-1311		2102-1312		32-32			27			
2102-1313		2102-1314		40-32	40	200	45	05114-160412 05114-160416	731-1604	
2102-1315		2102-1316		40-40						35
2102-1317		2102-1318		50-40	50	250	05114-190608 05114-190612 05114-190616 05114-190624	731-1904		



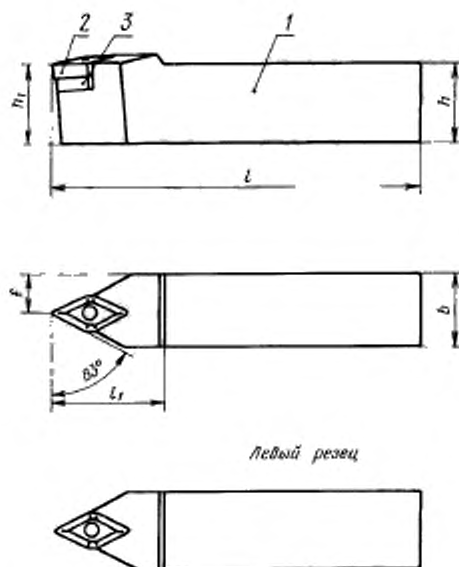
1 — державка; 2 — режущая пластина по ГОСТ 19059—80;
3 — опорная пластина по ГОСТ 19078—80

Черт. 9

Таблица 9

Правые резцы		Левые резцы		Размер сечения реза $h \cdot b$	h_1	f	l	l_1 , не более	Пол. 2	Пол. 3
Обозначение	Применяемость	Обозначение	Применяемость						Режущая пластина по ГОСТ 19059—80 Кол. 1	Опорная пластина по ГОСТ 19078—80 Кол. 1
Обозначение										
2102-1321		2102-1322		16-16	16	20	100	36	05114-120404 05114-120408 05114-120412	731-1203
2102-1323		2102-1324		20-16	20					
2102-1325		2102-1326		20-20	25	150	05114-160412 05114-160416			
2102-1327		2102-1328		25-20						
2102-1331		2102-1332		25-25	25	32	05114-120404 05114-120408 05114-120412		731-1204	
2102-1333		2102-1334								
2102-1335		2102-1336		32-25	32	170	05114-160412 05114-160416		731-1604	
2102-1337		2102-1338								
2102-1341		2102-1342		32-32	40	200	05114-190608 05114-190612 05114-190616 05114-190624		731-1904	
2102-1343		2102-1344		40-32						
2102-1345		2102-1346		40-40	50	250				
2102-1347		2102-1348		50-40						

Тип 10



Левый резец

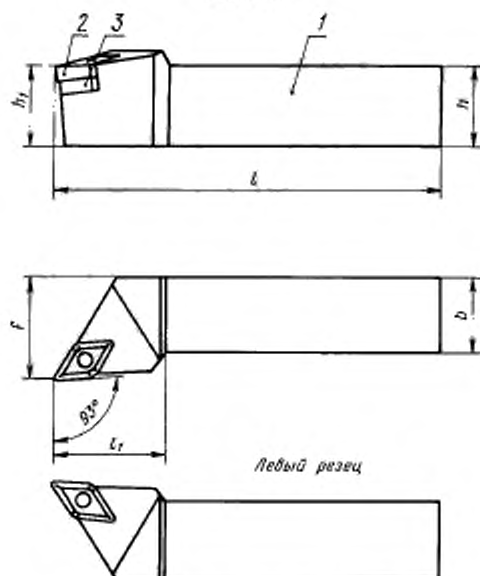
1 — державка; 2 — режущая пластина по ГОСТ 24256—80;
3 — опорная пластина по ГОСТ 24254—80

Черт. 10

Таблица 10

мм										
Правые резцы		Левые резцы		Размер сечения реза $h \times b$	h_1	f	l	l_1 , не более	Поз. 2	Поз. 3
Обозначение	Применяемость	Обозначение	Применяемость						Режущая пластина по ГОСТ 24256—80 Кол. 1	Опорная пластина по ГОСТ 24254—80 Кол. 1
Обозначение										
2102-1351		2102-1352		20-20	20	10	125	40	13124-150408 13124-150412	781-1503
2102-1353		2102-1354		25-20	25					
2102-1355		2102-1356		25-25	32	12,5	13124-150608 13124-150612 13124-150616			
2102-1357		2102-1358		32-25					32	
2102-1361		2102-1362		32-32	40	16	200	13124-190608 13124-190612 13124-190616	781-1904	
2102-1363		2102-1364		40-32						40

Тип 11



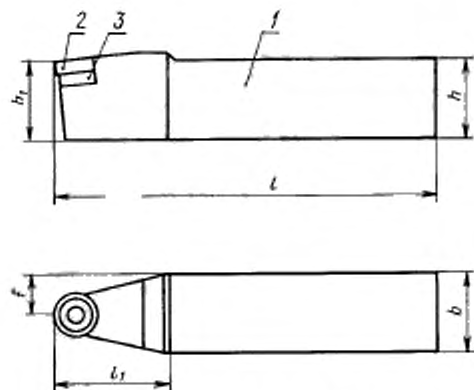
1 — державка; 2 — режущая пластина по ГОСТ 24256—80;
3 — опорная пластина по ГОСТ 24254—80

Черт. 11

Таблица 11

мм										
Правые резцы		Левые резцы		Размер сечения резца $h \times b$	h_1	f	l	l_1 , не более	Поз. 2	Поз. 3
Обозначение	Применяемость	Обозначение	Применяемость						Режущая пластина по ГОСТ 24256—80 Кол. 1	Опорная пластина по ГОСТ 24254—80 Кол. 1
Обозначение										
2102-1365		2102-1366		20-20	20	25	125	40	13124-150408 13124-150412	781-1503
2102-1367		2102-1368		25-20	25	150				
2102-1371		2102-1372		25-25	32	170				
2102-1373		2102-1374		32-25	32	170	50	13124-150608 13124-150612 13124-150616	781-1904	
2102-1375		2102-1376		32-32	40	200				
2102-1377		2102-1378		40-32	40	200				
2102-1381		2102-1382		50-40	50	50	250			

Тип 12

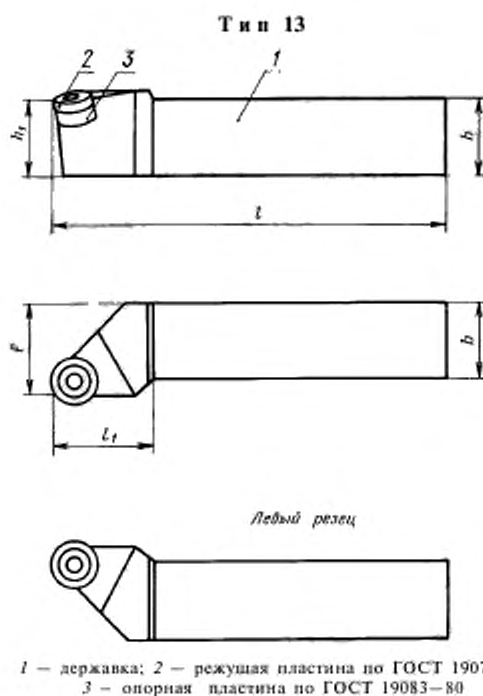


1 — державка; 2 — режущая пластина по ГОСТ 19071—80;
3 — опорная пластина по ГОСТ 19083—80

Черт. 12

Таблица 12

Обозначение	Применяемость	Размер сечения реза $h \times h$	h_1	f	l	l_1 не более	Обозначение	
							Поз. 2 Режущая пластина по ГОСТ 19071—80 Кол. 1	Поз. 3 Опорная пластина по ГОСТ 19083—80 Кол. 1
2102-1383		20-20	20	10	125	32	12114-090300	771-0903
2102-1384		25-20	25		150			
2102-1385		25-25		32	12,5	170	36	12114-120400
2102-1386		32-25	16					170
2102-1387		32-32		40	16	200	50	
2102-1388		40-32	20					200
2102-1389		40-40		50	20	250	12114-250700	
2102-1391		50-40	50				20	250



Черт. 13

Таблица 13

мм										
Правые резцы		Левые резцы		Размер сечения резца $h \cdot b$	h_1	f	l	l_2 , не более	Пол. 2	Пол. 3
Обозначение	Применяемость	Обозначение	Применяемость						Режущая пластина по ГОСТ 19071—80 Кол. 1	Опорная пластина по ГОСТ 19083—80 Кол. 1
Обозначение										
2102-1401		2102-1402		20-20	20	25	125	32	12114-090300	771-0903
2102-1403		2102-1404		25-20	25					
2102-1405		2102-1406		25-25	32	32	150	36	12114-120400	771-1203
2102-1407		2102-1408		32-25						
2102-1411		2102-1412		32-32	40	40	170	45	12114-150400	771-1504
2102-1413		2102-1414		40-32						
2102-1415		2102-1416		40-40	50	50	200	50	12114-190600	771-1904
2102-1417		2102-1418		50-40						
									12114-250600	771-2506
									12114-250700	

Пример условного обозначения правого резца типа 13, размером сечения $h \cdot b = 25 \cdot 25$ мм, длиной $l = 150$ мм, оснащенного твердосплавной трехгранной пластиной 12411-1204000:

Резец 2102-1405 ГОСТ 24996—81