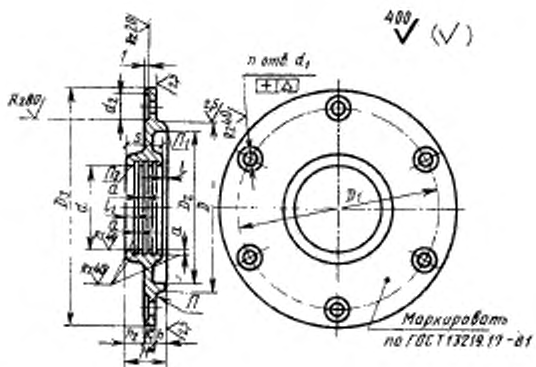


**КРЫШКИ ТОРЦОВЫЕ С КАНАВКАМИ НИЗКИЕ
ДИАМЕТРОМ от 110 до 400 мм КОРПУСОВ
ПОДШИПНИКОВ КАЧЕНИЯ****ГОСТ
13219.12-81****Конструкция и размеры**Low cups with grooves for diameters from 110 till
400 mm of pillow blocks. Construction and dimensions**Взамен
ГОСТ 13219.12-67**

ОКП 41 8422

**Постановлением Государственного комитета СССР по стандартам от 9 апреля
1981 г. № 1927 срок действия установлен****с 01.01 1982 г.
до 01.01 1987 г.****Несоблюдение стандарта преследуется по закону**

1. Настоящий стандарт распространяется на низкие торцовые крышки с канавками, устанавливаемые в корпусах подшипников качения по ГОСТ 13218.1-80—ГОСТ 13218.10-80, и предназначенные для герметизации подшипникового узла, осевой фиксации подшипника и восприятия осевых нагрузок.
2. Основные размеры крышек должны соответствовать указанным на чертеже и в таблице.
3. Технические требования — по ГОСТ 13219.17-81.
4. Дополнительные размеры элементов крышек — по рекомендуемому приложению к ГОСТ 13219.1-81.



* Размеры для справок.

Размеры в мм

Обозначение краника	D_1 (пред. откл. по 18)	Диаметр вала на втулке $d_{ном}$	d (пред. откл. по А(1))	D_2	D_3	D_4	d_1	d_2	n	Δ	H	h	h_1	h_2	l	l_1	s	a	Теорети- ческая масса, кг
ЖН 110×60	110	60	60	130	100	153	11	20			26		7		4	4	23		0,94
ЖН 110×75		75	75																0,93
ЖН 120×65	120	65	65	145	110	175						5		14					1,62
ЖН 120×80		80	80																1,56
ЖН 125×85	125	85	85	150	116	180													1,60
ЖН 130×75	130	75	75	155	118	185			4									3	1,82
ЖН 130×90		90	90							0,12							25		1,77
ЖН 140×80	140	80	80	165	128	195					28								1,95
ЖН 140×95		95	95																1,92
ЖН 150×85	150	85	85	180	136	210		13 24								5			2,28
ЖН 150×100		100	100																2,27
ЖН 160×90	160	90	90	190	148	220									3				2,64
ЖН 160×105		105	105																2,63
ЖН 170×95	170	95	95	200	158	230					33						30		2,86
ЖН 170×110		110	110																2,83
ЖН 180×100	180	100	100	210	165	240												4	3,04
ЖН 180×115		115	115																2,96
ЖН 190×105	190	105	105	220	175	250													3,60
ЖН 190×120		120	120							0,15									3,45
ЖН 200×110	200	110	110	230	185	260		15 26			35					6	32		3,88
ЖН 200×125		125	125																3,68

Продолжение

Размеры в мм

Обозначение крышки	D (пред. откл. по НВ)	Диаметр паза на ступени $d_{ном}$	d (пред. откл. по А11)	D ₁	D ₂	D ₃	d ₁	d ₂	Δ	F ₁	h	h ₁	h ₂	f	f ₁	s	a	Теоретическая масса, кг
ЖН 215×115	215	115	115	250	200	285	15	26		35		10	17		6	32 ₄	4	4,51
ЖН 215×140		140	140															4,40
ЖН 225×115	225	115	115	260	210	295				37			19	3		34		5,85
ЖН 230×150	230	150	150	270	215	305												6,23
ЖН 240×125	240	125	125	280	225	315				42	8	12	22		7	39		6,73
ЖН 250×160	250	160	160	290	236	325												6,95
ЖН 260×140	260	140	140	300	245	335				43			23					7,45
ЖН 270×170	270	170	170	310	256	345												7,68
ЖН 280×150	280	160	150	320	262	356												8,32
ЖН 290×180	290	180	180	330	272	365												8,50
ЖН 300×160	300	160	160	340	282	380												9,40
ЖН 310×190	310	190	190	350	292	390			0,15	45					8	41	5	9,60
ЖН 320×170		170	170				17	30										10,30
ЖН 320×200	320	200	200	360	302	400								4				10,00
ЖН 340×180		180	180															11,20
ЖН 340×220	340	220	220	380	315	420												10,70
ЖН 360×190		190	190															14,60
ЖН 360×240	360	240	240	400	335	440				47	10	16	21		9	43		14,20
ЖН 380×200		200	200															15,70
ЖН 400×220	400	220	220	450	372	490												16,80
ЖН 400×250		250	250				22	36		49	18				10	45		16,20

Пример условного обозначения низкой торцевой крышки с канавками диаметром D=140 мм, $d_{ном}=80$ мм:

Крышка ЖН 140×80 ГОСТ 13219.12—81