

24947-81



ГОСУДАРСТВЕННЫЙ СТАНДАРТ  
СОЮЗА ССР

## ПОЛИВИНИЛХЛОРИД

МЕТОД ОПРЕДЕЛЕНИЯ СОДЕРЖАНИЯ ВЕЩЕСТВ,  
ЭКСТРАГИРУЕМЫХ МЕТАНОЛОМ ИЛИ ДИЭТИЛОВЫМ  
ЭФИРОМ

ГОСТ 24947-81  
(СТ СЭВ 1943-79)

Издание официальное

Цена 3 коп.

ГОСУДАРСТВЕННЫЙ КОМИТЕТ СССР ПО СТАНДАРТАМ  
МОСКВА



**РАЗРАБОТАН** Министерством химической промышленности  
**ИСПОЛНИТЕЛИ**

Б. В. Дедков, А. И. Кириллов, Т. С. Молова, В. Д. Карагодина, М. И. Котрушева

**ВНЕСЕН** Министерством химической промышленности

Член коллегии В. Ф. Ростунов

**УТВЕРЖДЕН И ВВЕДЕН В ДЕЙСТВИЕ** Постановлением Государственного Комитета по стандартам от 17 сентября 1981 г. № 4263

## ПОЛИВИНИЛХЛОРИД

Метод определения содержания веществ,  
экстрагируемых метанолом или диэтиловым эфиром

Polyvinylchloride  
Method for determination of the content of  
substances extracted with methanol or ethyl ether

ГОСТ  
24947-81  
(СТ СЭВ  
1943-79)

Постановлением Государственного комитета СССР по стандартам от 17 сентября 1981 г. № 4263 срок действия установлен

с 01.01 1982 г.  
до 01.01 1990 г.

Несоблюдение стандарта преследуется по закону

Настоящий стандарт распространяется на поливинилхлорид и устанавливает метод определения содержания веществ, экстрагируемых метанолом или диэтиловым эфиром.

Сущность метода заключается в экстрагировании пробы порошка поливинилхлорида метанолом или диэтиловым эфиром в аппарате Сокслета и последующем определении массы сухого остатка в процентах.

Стандарт полностью соответствует СТ СЭВ 1943-79.

#### 1. АППАРАТУРА, МАТЕРИАЛЫ И РЕАКТИВЫ

1.1. Экстрактор вместимостью 100 см<sup>3</sup> с экстракционной насадкой для патрона, обратным холодильником и одnogорлой круглодонной колбой вместимостью 250 см<sup>3</sup> (черт. 1-2).

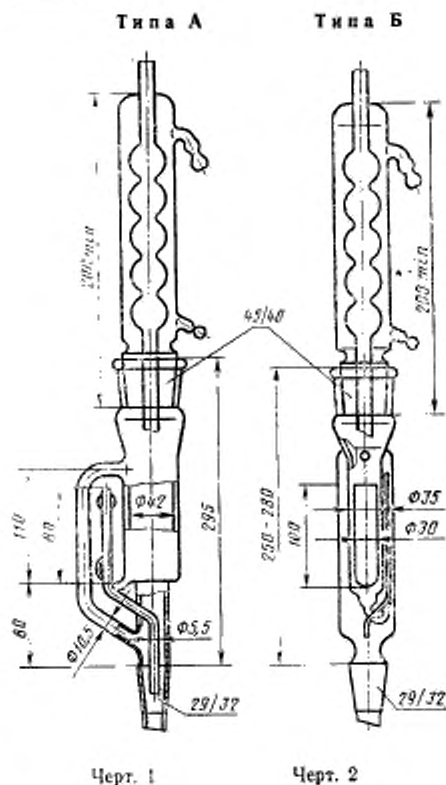
Патрон экстракционный из фильтровальной бумаги диаметром от 30 до 37 мм и высотой от 90 до 100 мм или стеклянный с пористым дном диаметром от 30 до 37 мм, высотой 90 мм, который допускается применять, если частицы экстрагируемой пробы не проходят через пористое дно.

Баня водяная с электрическим или другим обогревом или колбонагреватель с терморегулятором.

Шкаф сушильный, обеспечивающий температуру  $(105 \pm 2)^\circ\text{C}$ .

Эксикатор по ГОСТ 6371-73.

Кусочки неглазированного фарфора.



Вата по ГОСТ 5556—75.

Метанол по ГОСТ 6995—77, ч.д.а.

Эфир диэтиловый.

При применении стандарта в народном хозяйстве допускается применять в качестве экстрагента этиловый спирт по ГОСТ 11547—80, а экстракционный патрон из фильтровальной бумаги — помещать в мешочек из бязи.

## 2. ПОДГОТОВКА К ИСПЫТАНИЮ

2.1. Новые патроны и вату предварительно экстрагируют в экстракторе Сокслета в течение 4 ч и высушивают при 80°C до постоянной массы.

2.2. В экстракционный патрон помещают около 15 г поливинилхлорида, взвешенного с погрешностью не более 0,001 г. Допускается использовать навеску не менее 10 г. Навеску в экстракционном патроне закрывают маленькой пробкой из ваты для того, чтобы предотвратить вымывание пробы во время экстрагирования.

2.3. Экстракционный патрон помещают в экстрактор Сокслета.

2.4. Сухую экстракционную колбу с кусочками неглазированного фарфора взвешивают и помещают в нее 180—200 см<sup>3</sup> экстрагента.

Колбу соединяют с экстракционной насадкой. Сборку шлифов осуществляют без применения смазки.

### 3. ПРОВЕДЕНИЕ ИСПЫТАНИЯ

3.1. Экстрагирование осуществляют в течение 8 ч при следующих скоростях:

не менее 8 циклов в течение 1 ч при экстрагировании метанолом

или не менее 18 циклов в течение 1 ч при экстрагировании диэтиловым эфиром.

Экстрагирование при применении этилового спирта осуществляют по режиму, указанному в таблице.

Тип экстрактора	Навеска полимера, г	Время проведения экстракции, ч	Скорость проведения экстракции, цикл/ч
А (черт. 1)	Около 3 ± 10	12	5
Б (черт. 2)		6	9—10

3.2. После окончания экстрагирования колбу с экстрактом присоединяют к аппаратуре для перегонки (без применения смазки на шлифах), отгоняют экстрагент.

3.3. Остаток с колбой высушивают в сушильном шкафу около 4 ч при температуре  $(105 \pm 2)^\circ\text{C}$  до постоянной массы. Перед сушкой внешнюю поверхность колбы протирают.

3.4. После охлаждения в эксикаторе в течение 1 ч колбу с полученным сухим остатком взвешивают с погрешностью не более 0,001 г.

3.5. Допускается после отгонки растворителя до 20 см<sup>3</sup> содержимое колбы количественно перенести в предварительно высушенную и взвешенную выпарную чашку. После этого колбу три раза ополаскивают 5 см<sup>3</sup> чистого растворителя, который присоединяют к экстракту. Содержимое выпарной чашки высушивают при  $(105 \pm 2)^\circ\text{C}$  до постоянной массы и взвешивают с погрешностью не более 0,001 г.

## 4. ОБРАБОТКА РЕЗУЛЬТАТОВ

4.1. Массовую долю экстрагируемых веществ ( $X$ ) в процентах вычисляют по формуле

$$X = \frac{(m_2 - m_1)}{m} \cdot 100,$$

где  $m_1$  — масса колбы или выпарной чашки с кусочками фарфора, г;

$m_2$  — масса колбы или выпарной чашки с сухим остатком и кусочками фарфора, г;

$m$  — масса навески поливинилхлорида, г.

4.2. За результат испытания принимают среднее арифметическое не менее двух параллельных определений из одной пробы.

Если при массовой доле экстрагируемых веществ более 0,5%, допустимое расхождение между определениями более чем 5% от наименьшего результата и при массовой доле менее 0,5% экстрагируемых веществ — 10% от наименьшего результата, определение повторяют.

4.3. Протокол испытания должен содержать следующие данные:

наименование предприятия-изготовителя;

наименование материала и номер партии;

наименование экстрагента;

результаты испытаний и их среднее арифметическое;

дату испытания;

обозначение настоящего стандарта.

Редактор *Л. С. Пиеничная*  
Технический редактор *А. Г. Канарин*  
Корректор *Е. Н. Евтеева*

---

Сдано в наб. 15.10.81 Подп. к печ. 18.12.81 0,5 п. л. 0,26 уч.-изд. л. Тир. 10000 Цена 3 коп.  
Ордена «Знак Почета» Издательство стандартов, 123867, Москва, Новопресненский пер., 3.  
Калужская типография стандартов, ул. Московская, 256. Зак. 2721