



ГОСУДАРСТВЕННЫЙ      СТАНДАРТ  
СОЮЗА ССР

---

# ПНЕВМОЦИЛИНДРЫ ПОРШНЕВЫЕ

ТЕХНИЧЕСКИЕ УСЛОВИЯ

ГОСТ 15608—81

Издание официальное

Е

БЗ 3—96

ИПК ИЗДАТЕЛЬСТВО СТАНДАРТОВ  
Москва

**ПНЕВМОЦИЛИНДРЫ ПОРШНЕВЫЕ**

Технические условия

Pneumatic piston cylinders. Specifications

**ГОСТ  
15608—81**

ОКП 41 5120

Дата введения 01.01.83

Настоящий стандарт распространяется на пневмоцилиндры двустороннего действия с односторонним штоком (далее — цилиндры), с креплением крышек на стяжках, предназначенные для пневмосистем производственного оборудования и технологической оснастки, работающие на сжатом воздухе при давлении до 1 МПа при температуре окружающей среды от минус 45 до плюс 70 °С со скоростью перемещения штока не более 0,5 м/с для цилиндров диаметром  $D$  св. 160 мм и не более 1 м/с для цилиндров диаметром  $D$  до 160 мм включ., изготавливаемые для нужд народного хозяйства и экспорта.

Стандарт не распространяется на вращающиеся и встроенные пневмоцилиндры и цилиндры тормозных систем транспортных средств.

Требования настоящего стандарта являются обязательными.

**(Измененная редакция, Изм. № 2, 3).**

---

**Издание официальное**

★

Е

**Перепечатка воспрещена**

© Издательство стандартов, 1981

© ИПК Издательство стандартов, 1997

Переиздание с изменениями

## С. 2 ГОСТ 15608—81

### 1. ИСПОЛНЕНИЯ, ОСНОВНЫЕ ПАРАМЕТРЫ И РАЗМЕРЫ

1.1. Цилиндры должны изготавливаться в следующих исполнениях:  
по способу торможения

- 1 — без торможения,
- 2 — с регулируемым торможением в конце хода (далее — с торможением);

по виду крепления

- 0 — на удлинненных стяжках,
- 1 — на лапах,
- 2 — на переднем фланце,
- 3 — на заднем фланце,
- 4 — на проушине,
- 5 — на цапфах;

по выполнению конца штока

- 1 — с наружной резьбой,
- 2 — с внутренней резьбой.

по присоединительной резьбе для подвода воздуха

- 1 — с метрической резьбой,
- 2 — с конической резьбой.

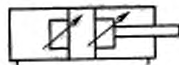
Условные графические обозначения цилиндров должны соответствовать указанным на черт. 1 и 2.

**Цилиндр  
без торможения**



Черт. 1

**Цилиндр  
с торможением**



Черт. 2

1.2. Основные параметры цилиндров должны соответствовать указанным в табл. 1.

1.3. Исполнение цилиндров по устойчивости к механическим воздействиям — обыкновенное по ГОСТ 18460.

1.4. Вид климатического исполнения — У2, У3, УХЛ4 и О4 по ГОСТ 15150.

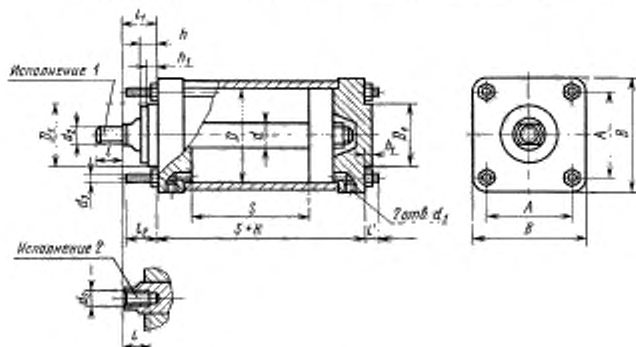
1.5. Основные размеры цилиндров без торможения в зависимости от вида крепления должны соответствовать:

на удлинненных стяжках — черт. 3 и табл. 2;

Таблица 1

Диаметр, мм		Статическое усилие на штоке, Н, не менее					
цилиндра <i>D</i>	штока <i>d</i>	толкающее	тянущее	толкающее	тянущее	толкающее	тянущее
		при давлении, МПа					
		0,4		0,63		1,00	
25	12	160	130	240	200	380	300
32		250	220	390	330	620	530
40	14	400	350	620	560	1020	900
50	18	640	550	1000	870	1590	1390
63		1000	900	1550	1450	2600	2350
80	25	1750	1560	2750	2460	4300	3900
100		2700	2550	4300	4000	6750	6350
125	32	4200	4000	6700	6200	10600	9900
160	40	7200	6800	11400	10700	18100	17000
200		11400	10800	17800	17100	28400	27200
250	63	17700	16500	27800	26100	44200	41400
320	80	30000	28000	47000	44100	74800	70100
360		37600	36000	59700	56700	94500	90100
400	90	46800	44500	73700	70000	117000	111000

**Цилиндр без торможения с креплением на удлиненных стяжках**



Черт. 3

## С. 4 ГОСТ 15608—81

## Размеры

D	d	D <sub>1</sub> A11	Резьба отверстий для подвода воздуха d <sub>1</sub>		Резьба d <sub>2</sub>		d <sub>3</sub>	A	
			метрическая	коническая по ГОСТ 6111	наружная	внутренняя		Но-мин.	Пред. откл.
25 32	12	20	M 10 1	K <sup>1/4</sup> *	M 10 1,25	—	M 5	28 34	±0,22
40 50	14	45	M 12 1,5	K <sup>1/4</sup> *	M 12 1,25	—	M 6	42	±0,28
63	18	52			M 16 1,5	M 12 1,25		M 8	
80 100	25	65	M 16 1,5	K <sup>3/4</sup> *	M 20 1,5	M 16 1,5	M 10	75 92	±0,4
125	32	75	M 18 1,5	K <sup>1/2</sup> *	M 27 2	M 24 2		M 12	
160 200	40	85			M 24 1,5	K <sup>3/4</sup> *	M 36 2	M 30 2	M 16
250	63	115	M 30 2	K <sup>1</sup> *			M 42 2	M 42 2	M 20
320	80	135			M 30 2	K <sup>1</sup> *	M 48 2	M 48 2	M 24

Примечание. Цилиндр D от 25 до 40 мм с внутренней резьбой штока

мм

Т а б л и ц а 2

В	l при резьбе		l <sub>1</sub> , не более	l <sub>2</sub> + 3 для l <sub>2</sub> ≤ 28 + 5 для l <sub>2</sub> = 35 – 80	l', не более	b, не более	b <sub>1</sub> н14	К	Ход поршня S по ГОСТ 6540	
	на- руж- ной	внут- рен- ней							Номина	Пред. откл.
38	22	—	10	16	9	5	4	92	10—250	+2 0
45									10—320	
55	24	—	20	20	11	—	—	98	10—400	+2 0
70									10—500	
78	32	24	24	25	14	12	—	106	10—500	+2,5 0
—									>500—630	+4 0
92	40	32	28	28	17	13	5	120	10—500	+2,5 0
—									>500—800	+4,0 0
115	54	48	30	42	20	—	—	130	10—500	+2,5 0
—									>500—1000	+4,0 0
140	72	60	33	52	23	17	—	130	10—500	+4,0 0
—									>500—1250	+5,0 0
180	84	84	40	62	28	24	8	142	10—500	+4,0 0
—									>500—1600	+6,0 0
220	96	96	50	70	—	30	—	160	10—500	+4,0 0
—									>500—2000	+6,0 0
275	96	96	67	80	32	45	10	180	10—500	+4,0 0
—									>500—2500	+6,0 0

не изготавлиют.

### С. 6 ГОСТ 15608—81

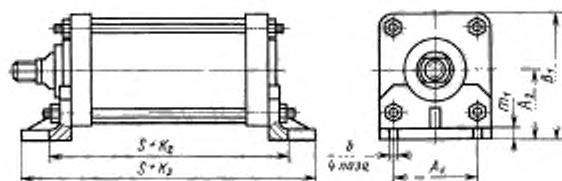
на лапах — черт. 4 и табл. 3;

на переднем и заднем фланце — черт. 5 и табл. 4;

на проушине — черт. 6 и табл. 5;

на цапфах — черт. 7 и табл. 6.

#### Цилиндр без торможения с креплением на лапах

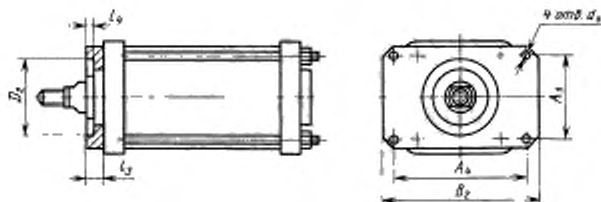


Черт. 4

Цилиндры на удлиненных стяжках являются базовой моделью.

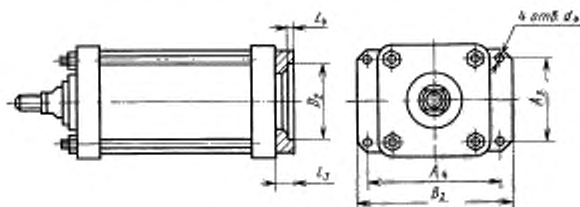
Размеры  $A$ ,  $B$ ,  $D$ ,  $D_1$ ,  $d$ ,  $d_1$ ,  $d_3$ ,  $d_3$ ,  $l$ ,  $l_1$ ,  $h$ ,  $h_1$ ,  $K$ ,  $S$  для всех остальных исполнений цилиндров без торможения должны соответствовать указанным на черт. 3 и в табл. 2.

#### Цилиндр без торможения С креплением на переднем фланце



Черт. 5

## С креплением на заднем фланце



Черт. 5 (продолжение)

Таблица 3

мм

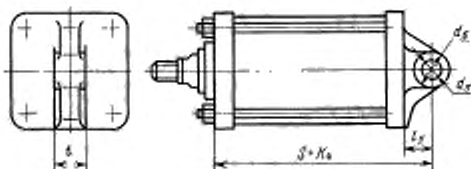
D	A <sub>1</sub>		A <sub>2</sub> J <sub>c</sub> 15	B <sub>1</sub> Js15	b H14	m <sub>1</sub> h14	K <sub>2</sub>	K <sub>1</sub>
	Номи.	Прех. откл.						
25	28	±0,3	26	45,0	7	3,5	118	140
32	34		30	52,5				
40	42		36	63,5		4,0	131	155
50	52	±0,6	45	80,0	10	5,0	150	182
63	60		50	89,0	12	6,0	168	205
80	75		58	104,0				
100	92		72	129,5				
125	110		85	155,0	18	10,0	202	256
160	140	±1,2	110	200,0	24	12,0	218	282
200	172		130	240,0			238	302
250	210		155	292,5	28	14,0	262	336
320	265	±1,6	190	362,5	35	18,0	307	396



мм

D	A <sub>1</sub>		A <sub>4</sub>		B <sub>2</sub> , не более	D <sub>1</sub> H8	d <sub>4</sub> H14	l <sub>1</sub> h14	l <sub>4</sub> H14
	Номи.	Пред. откл.	Номи.	Пред. откл.					
25	28	±0,16	52	±0,16	65	20	5,8	8	4
32	34		60		72				
40	42	±0,22	70	±0,22	85	50	7,0	10	5
50	52		85		100				
63	60		95		110				
80	75	±0,4	112	±0,4	130	80	10	12	7
100	92		138		162		12	14	9
125	110	±0,7	165	±0,7	190	100	15	16	11
160	140		212		245	125	19	18	
200	172	±0,8	260	±0,8	300	160	24	22	14
250	210		305		345	200		28	20
320	265		380		430	250	28	32	22

**Цилиндр без торможения с креплением  
на проушине**



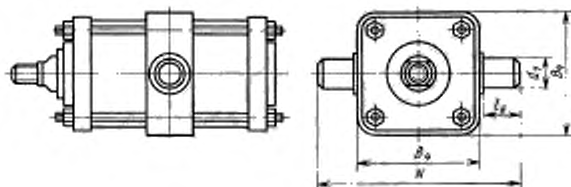
Черт. 6

Примечание. Размер  $D_1$  допускается не контролировать.

мм

$D$	$d_0$ H8	$d_0$	$l_{5\%}$ не менее	$r$ d11	$K_0$
25	8	18	18	14	104
32					
40	12	25	24	18	112
50					120
63	16	32	28	30	124
80			33		138
100	25	50	40	40	147
125					157
160	32	60	45	55	165
200					182
250	40	80	60	80	215
320	45	100	80	85	250

## Цилиндр без торможения с креплением на цапфах



Черт. 7

Примечание. Размер  $D_1$  допускается не контролировать.

мм

$D$	$B_4$ не более	$N$ не более	$d_1$ $f_9$	$l_6$ $h_{14}$
25	40	70	10	14
32	48	82	12	16
40	58	105	16	22
50	72	125	20	24
63	82	150	22	32
80	100	178	25	36
100	125	210	32	40
125	155	260	36	50
160	195	300	40	
200	240	365	50	60
250	300	445	60	70
320	385	570	80	90

**(Измененная редакция, Изм. № 2, 3).**

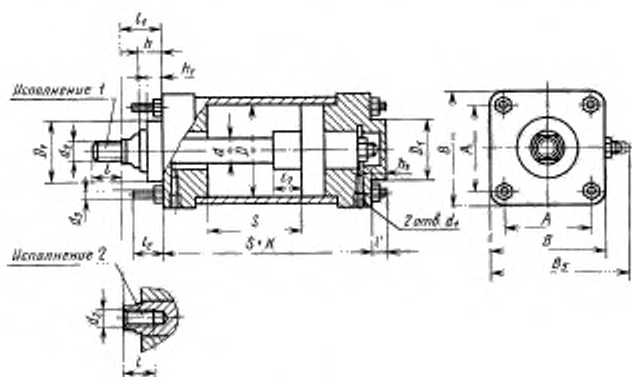
1.6. Основные размеры цилиндров  $D = 50 \div 320$  мм с торможением в зависимости от вида крепления должны соответствовать:

- на удлиненных стяжках — черт. 8 и табл. 7;
- на лапах — черт. 9 и табл. 8;
- на переднем и заднем фланце — черт. 10 и табл. 9;
- на проушине — черт. 11 и табл. 10;
- на цапфах — черт. 12 и табл. 11.

Цилиндры на удлиненных стяжках являются базовой моделью.

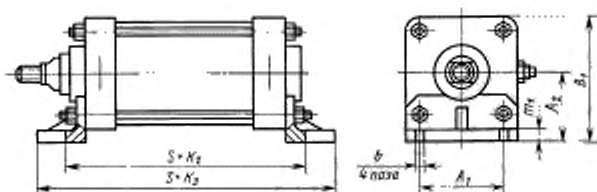
Размеры  $A$ ,  $B$ ,  $B_3$ ,  $D$ ,  $D_1$ ,  $d$ ,  $d_1$ ,  $d_2$ ,  $d_3$ ,  $l$ ,  $l_1$ ,  $l_7$ ,  $h$ ,  $h_1$ ,  $K$ ,  $S$  для всех остальных исполнений цилиндров с торможением должны соответствовать указанным на черт. 8 и в табл. 7.

## Цилиндр с торможением с креплением на удлиненных стяжках



Черт. 8

## Цилиндр с торможением с креплением на лапах



Черт. 9

## С. 12 ГОСТ 15608—81

Размеры.

D	d	D <sub>1</sub> H11	Резьба отверстий для подвода воздуха d <sub>1</sub>		Резьба d <sub>2</sub>		d <sub>3</sub>	A	
			метрическая	коническая по ГОСТ 6111	наружная	внутренняя		Но-мин.	Пред. откл.
50	18	52	M 12·1,5	K 1/4"	M 16 1,5	M 12 1,25	M 8	52	±0,4
63								60	
80	25	65	M 16·1,5	K 3/8"	M 20 1,5	M 16 1,5		75	
100							M 10	92	
125	32	75	M 18·1,5	K 1/2"	M 27·2	M 24 2	M 12	110	±0,8
160	40	85			M 36·2	M 30 2	M 16	140	
200			M 24 1,5	K 3/4"	M 42·2	M 42 2	M 20	172	
250	63	115	210						
320	80	135	M 30 2	K 1"	M 48·2	M 48 2	M 24	265	

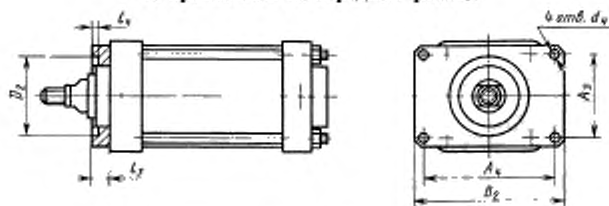
мм

В	В <sub>5</sub> , не более	l, при резьбе		l, не более	l <sub>2</sub>	l <sub>7</sub> h14	h, не более	h <sub>1</sub>	К	Ход поршня S по ГОСТ 6540
		наруж- ной	внут- ренней							
70	86	32	24	39	25	25	30	5	106	80—500
78	95									80—630
92	110	40	32	54	28	35	39	10	138	80—800
115	135				35					80—1000
140	160	54	48	67	42	40	51	18	143	80—1250
180	205	72	60	72	52	50	56	23	163	100—1600
220	245			81	62		65	25	170	100—2000
275	305	84	84	96	70	60	76	30	198	125—2500
345	375	96	96	120	80		98	38	208	

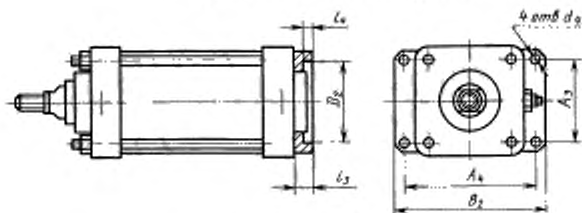
мм

D	A <sub>1</sub>		A <sub>2</sub> J <sub>15</sub>	B <sub>1</sub> Js15	b H14	m <sub>1</sub> h14	K <sub>2</sub>	K <sub>3</sub>
	Номи.	Пред. откл.						
50	52	±0,6	45	80,0	10	5	150	182
63	60		50	89,0				
80	75		58	104,0	12	6	186	223
100	92		72	129,5	14	8	196	238
125	110		85	155,0	18	10	215	269
160	140	±1,2	110	200,0	24	12	251	315
200	172		130	240,0			266	330
250	210		155	292,5	28	14	300	374
320	265	±1,6	190	362,5	35	18	335	424

**Цилиндр с торможением  
С креплением на переднем фланце**



**С креплением на заднем фланце**

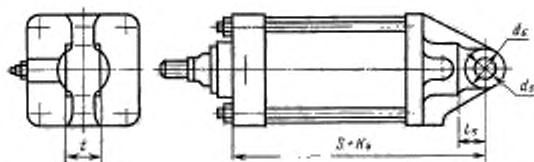


Черт. 10

мм

D	A <sub>3</sub>		A <sub>4</sub>		B <sub>2</sub> не более	D <sub>2</sub> H8	d <sub>4</sub> H14	l <sub>3</sub> h14	l <sub>4</sub> H14
	Номина.	Пред. откл.	Номина	Пред. откл.					
50	52	±0,22	85	±0,22	100	60	7	8	4
63	60		95		110			10	5
80	75	±0,4	112	±0,4	130	80	10	12	7
100	92		138		162			12	14
125	110	±0,7	165	±0,7	190	100	15	16	11
160	140		212		245			125	
200	172	±0,8	260	±0,8	300	160	24	22	14
250	210		305		345			200	28
320	265		380		430	250	28	32	22

**Цилиндр с торможением с креплением на проушине**



Черт. 11

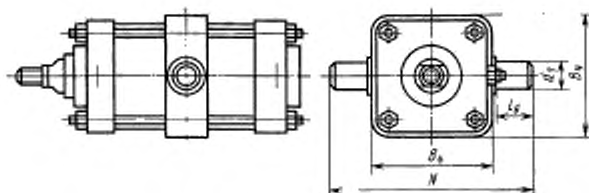
Примечание. Размер  $D_1$  допускается не контролировать.



мм

$D$	$d_5$ H8	$d_6$	$l_{сг}$ не менее	$l$ d11	$K_4$
50	12	25	16	18	130
63	16	32	20	30	135
80			23		173
100	25	50	32	40	182
125			40		196
160	32	60	40	55	228
200			42		240
250	40	80	55	80	288
320	45	100	70	85	318

Цилиндр с торможением с креплением на цапфах



Черт. 12

Примечание. Размер  $D_1$  допускается не контролировать.

1.7. Основные размеры цилиндров  $D = 360$  и  $400$  мм с торможением в зависимости от вида крепления должны соответствовать:

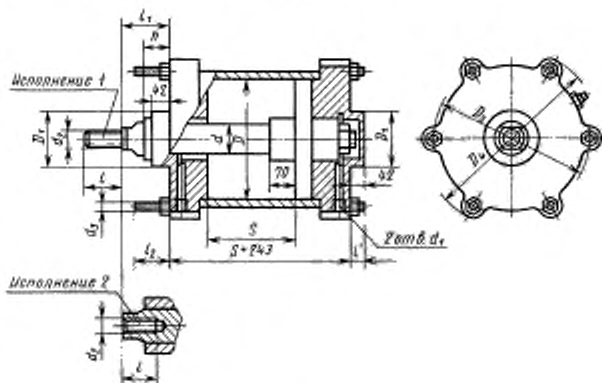
- на удлиненных стяжках — черт. 13 и табл. 12;
- на лапах — черт. 14 и табл. 13;
- на переднем и заднем фланцах — черт. 15 и табл. 14;
- на цапфах — черт. 16 и табл. 15.

Цилиндры на удлиненных стяжках являются базовой моделью. Размеры  $D$ ,  $D_1$ ,  $D_2$ ,  $D_3$ ,  $d_5$ ,  $d_6$ ,  $d_2$ ,  $d_3$ ,  $l$ ,  $l_1$ ,  $h$ ,  $S$ , 42, 70 и 243 для всех остальных исполнений цилиндров с торможением должны соответствовать указанным на черт. 13 и в табл. 12.

мм

$D$	$B_r$ , не более	$N$ , не более	$d_1$ , 19	$l_k$ , h14
50	72	125	20	24
63	82	150	22	32
80	100	178	25	36
100	125	210	32	40
125	155	260	36	50
160	195	300	40	
200	240	365	50	60
250	300	445	60	70
320	385	570	80	90

**Цилиндр с торможением с креплением на удлиненных стяжках**



Черт. 13

Размеры в мм

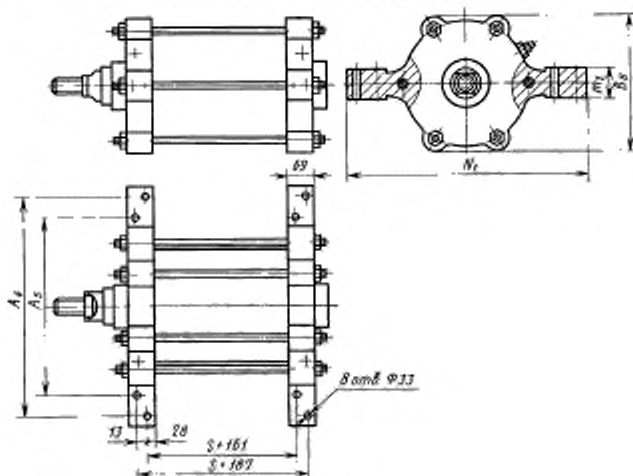
D	d	D <sub>1</sub> h11	D <sub>2</sub>		D <sub>3</sub> не более	Резьба отверстий для подвода воздуха d <sub>1</sub>		d <sub>2</sub>	d <sub>3</sub>
			Но- мин.	Пред. откл.		метри- ческая	коническая по ГОСТ 6111		
360	80	135	425	±0,8	470	M 3/9 2	K1 1/4"	M 6/4 3	M 24
400	90	145	480	±1,1	544				M 30

Продолжение табл. 12

Размеры в мм

D	d	D <sub>1</sub> h11	l	l <sub>1</sub> , не более	l <sub>2</sub> +5	l', не более	b, не более	Ход поршня S по ГОСТ 6540	
								Но- мин.	Пред. откл.
360	80	135	128	114	80	31	95	160—500	+4 0
400	90	145		132	95	37	105	500—2500	+6 0

Цилиндр с торможением с креплением на лапах



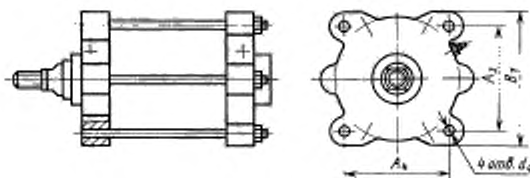
Черт. 14

Таблица 13

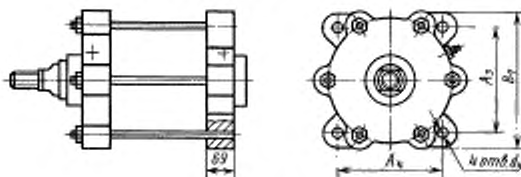
мм

D	$A_5$	$A_6$	$B_{17}$ не более	$N_{17}$ не более	$m_2$ H14
	$\pm 0,7$				
360	500	620	415	680	55
400	565	685	480	745	65

**Цилиндр с торможением  
С креплением на переднем фланце**



**С креплением на заднем фланце**



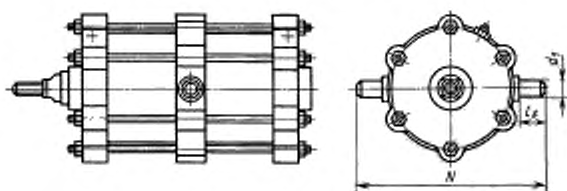
Черт. 15

Таблица 14

мм

D	$A_1$		$A_4$		$B_{17}$ не более	$\sigma_a$ H14
	Номин.	Пред. откл.	Номин.	Пред. откл.		
360	330	$\pm 1,1$	330	$\pm 1,1$	415	35
400	370	$\pm 1,4$	370	$\pm 1,4$	480	42

## Цилиндр с торможением с креплением на цапфах



Черт. 16

Таблица 15

мм

$D$	$N$ , не более	$d$ , $f9$	$h_{14}$
360	680	80	100
400	770	100	120

## 1.6, 1.7. (Измененная редакция, Изм. № 1, 3).

1.8. Условное обозначение цилиндров должно строиться по следующей структуре:

Пневмоцилиндр	X	X	X	X—XXX	XXXX—X	X	X— обозначение настоящего стандарта
							вид климатического исполнения
							ход поршня
							диаметр цилиндра
							исполнение по присоединительной резьбе для подвода воздуха
							исполнение по выполнению конца штока
							исполнение по виду крепления
							исполнение по способу торможения

Пример условного обозначения цилиндра без торможения с креплением на удлиненных стяжках, с наружной резьбой на конце штока, с метрической присоединительной резьбой для подвода воздуха, диаметром  $D = 100$  мм и ходом поршня  $S = 1000$  мм, в климатическом исполнении УХЛ4:

*Пневмоцилиндр 1011—100.1000-УХЛ4 ГОСТ 15608—81*

То же, с торможением, с креплением на проушине, с внутренней резьбой на конце штока, с конической присоединительной резьбой, диаметром  $D = 50$  мм, с ходом поршня  $S = 320$  мм, в климатическом исполнении О4:

*Пневмоцилиндр 2422—050.0320—О4 ГОСТ 15608—81*

## 2. ТЕХНИЧЕСКИЕ ТРЕБОВАНИЯ

2.1. Цилиндры должны изготавливаться в соответствии с требованиями настоящего стандарта и ГОСТ 18460 по рабочим чертежам, утвержденным в установленном порядке.

Цилиндры, предназначенные для районов с тропическим климатом, кроме того, должны соответствовать требованиям ГОСТ 15151.

2.2. Цилиндры должны работать на сжатом воздухе, очищенном не грубее класса 10 для эксплуатации при температурах выше  $1^\circ\text{C}$  и не грубее класса 9 — для эксплуатации при температурах ниже  $1^\circ\text{C}$  по ГОСТ 17433.

**(Измененная редакция, Изм. № 1).**

2.3. При эксплуатации пневмоцилиндров должно быть обеспечено смазывание трущихся поверхностей.

2.4. Нормы герметичности пневмоцилиндров могут быть заданы одним из двух способов:

падение давления в рабочих полостях цилиндра из-за утечек воздуха через уплотнения подвижных соединений при давлении 1 МПа, неподвижном поршне и суммарном объеме (проверяемой полости цилиндра и подсоединяемой емкости), равном или меньшем  $50\text{ см}^3 \cdot D$  см, не должно превышать 0,01 МПа за 2 мин;

утечка сжатого воздуха из штоковой и бесштоковой полостей при давлении 1 МПа не должна превышать значений, указанных в ГОСТ 18460, приложение 1.

**(Измененная редакция, Изм. № 3).**

2.5. Давление страгивания в момент начала перемещения поршня без нагрузки не должно превышать значений, указанных в табл. 16.

## С. 22 ГОСТ 15608—81

2.6. При давлении в рабочей полости не более давления срагивания, указанного в табл. 16, должно обеспечиваться перемещение поршня без нагрузки по всей длине хода.

Таблица 16

Диаметр цилиндра $D$ , мм	Давление срагивания, МПа	
	без торможения	с торможением
25—63	0,030	0,050
80—125	0,025	0,035
160—320	0,020	0,030
360—400	0,015	0,020

2.7. Тормозные устройства цилиндров должны обеспечивать время прохождения поршнем тормозного пути без нагрузки при закрытых дросселях и давлении 0,4 МПа не менее значений, указанных в табл. 17.

Таблица 17

Диаметр цилиндра, мм	50	63	80	100	125	160	200	250	320	360	400
Время, с	3	8	10	12	15	18	20	20	24	24	26

2.8. Полный средний ресурс — не менее 4 млн. двойных ходов или 4000 км пройденного поршнем суммарного пути.

Предельное состояние характеризуется уменьшением статического усилия на штоке более чем на 15 % или падением давления относительно указанного в п. 2.4 более чем в 2,5 раза, не устраняемых текущим ремонтом.

**(Измененная редакция, Изм. № 1, 2, 3).**

2.9. Средняя наработка до отказа — не менее 400 тыс. двойных ходов или 400 км пройденного поршнем пути.

Критерии отказа: нарушение одного из технических требований, изложенных в пп. 2.5, 2.6 и 2.7, а также увеличение падения давления

в 2,5 раза по сравнению со значениями, указанными в п. 2.4 или уменьшение статического усилия на 15 % по сравнению со значениями, указанными в п. 1.2.

**(Измененная редакция, Изм. № 2, 3).**

2.10. Срок хранения — 2 года.

**(Измененная редакция, Изм. № 3).**

2.11. Требования безопасности — по ГОСТ 12.3.001.

### 3. КОМПЛЕКТНОСТЬ

3.1. В комплект цилиндра должен входить один комплект запасных уплотнений подвижных соединений. К цилиндру (или партии цилиндров одного типоразмера) должен прилагаться эксплуатационный документ по ГОСТ 2.601.

**(Измененная редакция, Изм. № 3).**

3.2. К цилиндрам, предназначенным на экспорт, прилагают 2 комплекта запасных уплотнений и товаросопроводительную документацию в соответствии с требованиями МИ 2171 и заказа-наряда внешне-торговой организации.

### 4. ПРАВИЛА ПРИЕМКИ

4.1. Правила приемки цилиндров — по ГОСТ 22976.

4.2. Приемочно-сдаточным испытаниям должен подвергаться каждый цилиндр.

4.3. При приемочно-сдаточных испытаниях цилиндры проверяют на соответствие требованиям пп. 2.1 (в части прочности), 2.4—2.7.

При серийном производстве испытания на прочность допускается производить выборочно (кроме пневмоцилиндров с произведением  $0,785 D^2 \cdot S$  более  $20 \text{ дм}^3$ ) из расчета не менее 3 шт. каждого типоразмера по диаметру от суточного выпуска.

При серийном производстве давление страгивания (п. 2.5) допускается проверять выборочно из расчета не менее 15 % каждого типоразмера по диаметру от суточного выпуска.

Результаты испытаний распространяются на всю партию суточного выпуска. В случае получения неудовлетворительных результатов производится проверка всей партии цилиндров.

**(Измененная редакция, Изм. № 3).**



4.4. Периодические испытания должны проводиться не реже одного раза в три года. При этом цилиндры проверяют на соответствие пп. 1.2—1.7, 2.1 (в части прочности и утечек через уплотнения неподвижных соединений и стенки деталей), 2.4—2.9.

4.5. Периодическим испытаниям должны подвергаться цилиндры каждого размера по диаметру гильзы, при этом их число должно быть, не менее:

8 шт. — для контроля показателей надежности;

3 шт. \* \* по всем остальным показателям.

## 5. МЕТОДЫ ИСПЫТАНИЙ

5.1. Измерение параметров — по ГОСТ 19862.

**(Измененная редакция, Изм. № 3).**

5.1а. Класс загрязненности сжатого воздуха по ГОСТ 17433 при испытаниях должен соответствовать указанному в п. 2.2.

Класс загрязненности сжатого воздуха должен проверяться не реже чем через 1500 ч работы стенда или каждые 6 мес.

5.1б. Перед испытаниями цилиндр должен совершать не менее трех полных двойных ходов.

5.1а, 5.1б. **(Введены дополнительно, Изм. № 2).**

5.2. При измерении усилия на штоке (п. 1.2) нерабочая полость цилиндра должна быть сообщена с атмосферой.

5.3. Испытания цилиндров на устойчивость к механическим воздействиям (п. 1.3) проводят на стенде при частоте вибрации 25 Гц и амплитуде 0,1 мм вдоль оси цилиндра в течение 2 ч.

После проведения испытаний цилиндр должен быть работоспособен.

5.4. Проверка воздействия климатических факторов (пп. 1.4 и 2.1) — по ГОСТ 15151.

5.5. Проверку основных размеров (пп. 1.5—1.7) производят измерением универсальным измерительным инструментом.

5.6. Прочность (п. 2.1) проверяют по ГОСТ 12.3.001. Рекомендуется испытания на прочность проводить подачей минерального масла. При проверке цилиндр помещают в защитный кожух.

Не допускается возникновение остаточных деформаций и трещин на деталях цилиндра.

5.7. Утечки воздуха через уплотнения неподвижных соединений и стенки деталей (п. 2.1) проверяют при давлении 1 МПа с помощью мыльной воды, погружением в жидкость или другим методом.

При испытании с помощью мыльной воды и погружением в жидкость в течение 20 с не должно быть пузырьков воздуха.

**(Измененная редакция, Изм. № 2).**

5.8. Методы контроля утечек воздуха — по ГОСТ 19862. Для газового манометрического компрессионного метода отсеченный объем  $V$  рекомендуется не более  $50 \text{ см}^3 \cdot D \text{ см}$ , исходя из времени испытаний.

**(Измененная редакция, Изм. № 3).**

5.9. Давление страгивания (пп. 2.5 и 2.6) проверяют без нагрузки на штоке при горизонтальном положении цилиндра.

При типовых и периодических испытаниях давление страгивания проверяют подачей воздуха в одну из полостей цилиндра (другая полость сообщена с атмосферой) при постепенном увеличении давления от нуля до значения, при котором начинается движение поршня.

При прямо-сдаточных испытаниях давление страгивания проверяют во время испытания цилиндров на функционирование.

**(Измененная редакция, Изм. № 2).**

5.10. Время прохождения поршнем тормозного пути (п. 2.7) без нагрузки определяют при закрытых дросселях и при давлении 0,4 МПа с помощью секундомера.

5.10а. Функционирование цилиндров проверяют без нагрузки при горизонтальном положении цилиндра в течение не менее одного полного двойного хода подачей давления, равного давлению страгивания.

Функционирование цилиндров с торможением дополнительно проверяют при закрытых дросселях и давлении 0,4 МПа в течение не менее трех двойных ходов.

**(Введен дополнительно, Изм. № 2).**

5.11. Установленный ресурс и наработку до отказа (пп. 2.8 и 2.9) проверяют при рабочем давлении 0,63 МПа и нагружении штока безынерционной нагрузкой, составляющей не менее 0,5 значения статического усилия, указанного в табл. 1.

Проверку ресурса проводят по этапам, продолжительность которых не должна превышать 30 % ресурса. После каждого этапа цилиндры проверяют на соответствие требованиям настоящего стандарта в части предельного состояния.

**(Измененная редакция, Изм. № 2).**

## 6 МАРКИРОВКА, УПАКОВКА, ТРАНСПОРТИРОВАНИЕ И ХРАНЕНИЕ

6.1. Маркировка, упаковка, транспортирование и хранение — по ГОСТ 15108.

## 7. УКАЗАНИЯ ПО ЭКСПЛУАТАЦИИ

7.1. При монтаже цилиндров каналы присоединительных отверстий для подвода воздуха должны быть очищены от загрязнений, а трущиеся поверхности цилиндра должны быть смазаны.

7.2. При монтаже цилиндров необходимо обеспечивать совпадение направления действия усилия с осью штока на всем пути движения штока.

7.3. Пространственное положение цилиндров — любое.

Монтаж цилиндров рекомендуется осуществлять присоединительными отверстиями вниз для исключения возможности сбора конденсата.

7.4. Ориентировочные массы серийно выпускаемых пневмоцилиндров приведены в приложении.

**(Измененная редакция, Изм. № 3).**

## 8. ГАРАНТИИ ИЗГОТОВИТЕЛЯ

8.1. Изготовитель должен гарантировать соответствие цилиндра требованиям настоящего стандарта при соблюдении условий транспортирования, хранения и эксплуатации.

8.2. Гарантийный срок эксплуатации цилиндров — 18 мес со дня ввода в эксплуатацию при гарантийной наработке, не превышающей 300 тыс. двойных ходов или 300 км пройденного поршнем суммарного пути.

8.3. Гарантийный срок эксплуатации цилиндров, предназначенных на экспорт, — 12 мес со дня ввода в эксплуатацию, но не более 24 мес с момента проследования их через Государственную границу СССР и при гарантийной наработке, не превышающей 300 тыс. двойных ходов или 300 км пройденного поршнем суммарного пути.

**8.2, 8.3. (Измененная редакция, Изм. № 1).**

## Ориентировочная масса серийно выпускаемых пневмоцилиндров

Диаметр цилиндра, мм	Масса* цилиндра при нулевом ходе, кг		Приращение массы на каждые 100 мм хода, кг	Приращение массы цилиндра для исполнений по виду крепления, кг			
	без торможения	с торможением		на лапках	на фланце	на несъемной проушине	на цапфе
32	0,65	0,75	0,4	0,14	0,18	0,2	0,19
40	0,90	1,15	0,6	0,22	0,19	0,4	0,43
50	1,50	1,87	0,9	0,40	0,25	0,5	0,93
63	2,20	2,65	1,1	0,60	0,45	0,8	1,00
80	3,60	4,45	1,6	0,91	1,00	1,26	1,90
100	5,31	6,36	2,2	1,56	1,40	1,90	2,63
125	8,12	9,70	3,1	3,41	2,51	2,43	4,44
160	13,62	16,32	4,5	5,80	4,20	3,56	7,74
200	22,13	26,52	6,0	8,10	8,00	5,55	14,80

\* Материал: крышки и поршень — алюминий; гильза, шток и шпильки — сталь.

(Введено дополнительно, Изм. № 3).

## ИНФОРМАЦИОННЫЕ ДАННЫЕ

1. РАЗРАБОТАН И ВНЕСЕН Министерством станкостроительной и инструментальной промышленности

## ИСПОЛНИТЕЛИ

Т. В. Платонова; А. В. Никитский; В. Н. Платонова; В. Н. Хаманов; А. К. Кяхиди

2. УТВЕРЖДЕН И ВВЕДЕН В ДЕЙСТВИЕ Постановлением Государственного комитета СССР по стандартам от 15 января 1981 г. № 4

3. Периодичность проверки 5 лет.

4. Стандарт полностью соответствует СТ СЭВ 3938—82 и СТ СЭВ 5664—86

5. ВЗАМЕН ГОСТ 15608—70

## 6. ССЫЛОЧНЫЕ НОРМАТИВНО-ТЕХНИЧЕСКИЕ ДОКУМЕНТЫ

Обозначение НТД, на который дана ссылка	Номер пункта, подпункта, перечисления, приложения
ГОСТ 2.601—95	3.1
ГОСТ 12.3.001—85	2.11; 5.6
ГОСТ 6111—52	1.6; 1.5.
	1.7
ГОСТ 6540—68	1.5; 1.6.
	1.7
ГОСТ 15108—80	6.1
ГОСТ 15150—69	1.4
ГОСТ 15151—69	2.1
ГОСТ 17433—80	2.2
ГОСТ 18460—91	1.3; 2.1; 2.4
ГОСТ 19862—93	5.1
ГОСТ 22976—78	4.1
МИ 2171—91	3.2

7. Проверен в 1992 г. Постановлением Госстандарта от 27.08.92 № 1038 ограничение срока действия снято
8. ПЕРЕИЗДАНИЕ (февраль 1997 г.) с Изменениями № 1, 2, 3, утвержденными в октябре 1983 г., марте 1987 г., августе 1992 г. (ИУС 1—84, 6—87, 11—92)

Редактор *Р. Г. Говердовская*  
Технический редактор *Л. А. Кузнецова*  
Корректор *Е. Ю. Митрофанова*  
Компьютерная верстка *Т. Ф. Кузнецовой*

Изд. лиц. № 021007 от 10.08.95. Сдано в набор 24.03.97. Подп. в печ. 05.05.97.  
Учт. печ. л. 136. Уч.-изд. л. 185, Тираж 196 экз. С 482. Зак 745

---

ИПК Издательство стандартов, 107076, Москва, Колодезный пер., 14  
Набрани и Калужской типографии стандартов на ПЭВМ.  
Калужская типография стандартов, ул. Московская, 256.  
П.ЛР № 040138