



**ГОСУДАРСТВЕННЫЙ СТАНДАРТ  
СОЮЗА ССР**

---

**АМОРТИЗАТОРЫ БОРТОВОГО  
ОБОРУДОВАНИЯ ЛЕТАТЕЛЬНЫХ  
АППАРАТОВ**

**ТИПЫ, ОСНОВНЫЕ ПАРАМЕТРЫ, РАЗМЕРЫ  
И ТЕХНИЧЕСКИЕ ТРЕБОВАНИЯ**

**ГОСТ 21467-81**

**Издание официальное**

**ГОСУДАРСТВЕННЫЙ КОМИТЕТ СССР ПО СТАНДАРТАМ  
Москва**

**АМОРТИЗАТОРЫ БОРТОВОГО ОБОРУДОВАНИЯ  
ЛЕТАТЕЛЬНЫХ АППАРАТОВ****Типы, основные параметры, размеры и  
технические требования****ГОСТ  
21467—81**

Vehicle airborne equipment shock absorbers. Types, main characteristics, dimensions and technical requirements

**Взамен  
ГОСТ 21467—76****Постановлением Государственного комитета СССР по стандартам от 7 августа 1981 г. № 3710 срок действия установлен****с 01.07. 1982 г.  
до 01.07. 1987 г.****Несоблюдение стандарта преследуется по закону**

Настоящий стандарт устанавливает типы, основные параметры, размеры и технические требования к амортизаторам бортового оборудования летательных аппаратов (далее — амортизаторам), предназначенным для защиты бортового оборудования от воздействия вибрации и ударов, действующих в любом направлении.

Стандарт не распространяется на амортизаторы космических аппаратов (искусственные спутники, межпланетные станции, орбитальные корабли и станции и т. д.).

Термины, применяемые в стандарте, и пояснения к ним приведены в справочном приложении 1.

**1. ТИПЫ, ОСНОВНЫЕ ПАРАМЕТРЫ И РАЗМЕРЫ**

1.1. В зависимости от условий эксплуатации амортизаторы подразделяют на семь типов. Амортизаторы всех типов изготовляют двух исполнений: 1 — цельнометаллические; 2 — резинометаллические. Каждое исполнение амортизаторов подразделяют на 13 типоразмеров.

1.2. Основные параметры амортизаторов приведены в табл. 1.



Таблица 1

Наименование параметра	Норма для типа						
	1	2	3	4	5	6	7
Синусоидальная вибрация на входе амортизатора по осям <i>OX</i> , <i>OY</i> и <i>OZ</i> :							
амплитуда ускорения, $m \cdot c^{-2}$ ( <i>g</i> )	98,1 (10)		294 (30)	—	—	—	19,6 (2)
амплитуда перемещения, мм	1,25	2,5	5	—	—	—	2,5
диапазон частот, Гц		5—2000		—	—	—	5—500
Случайная вибрация на входе амортизатора по осям <i>OX</i> , <i>OY</i> и <i>OZ</i> :							
среднее квадратичное ускорение, $m \cdot c^{-2}$ ( <i>g</i> )	—	—	—		226 (23)	117 (12)	—
диапазон частот, Гц	—	—	—		1—2000	1—2000	—
Максимальный коэффициент динамичности в зоне резонанса:							
для исполнения 1					4		
для исполнения 2					5		
Механический удар многократного действия на входе амортизатора по оси <i>OY</i> :							
пиковое ударное ускорение, $m \cdot c^{-2}$ ( <i>g</i> )	78 (8)		147 (15)	59 (6)	294 (30)	343 (35)	59 (6)
длительность действия ударного ускорения, мс	20		15	5—10		5—10	20
Виброудар многократного действия на входе амортизатора по осям <i>OX</i> , <i>OY</i> и <i>OZ</i> :							
ускорение, $m \cdot c^{-2}$ ( <i>g</i> )	—	—	—	59 (6)	294 (30)	По техническому заданию на разработку амортизаторов (далее по ТЗ)	—
время достижения максимального значения, мс	—	—	—	20		По ТЗ	—
длительность воздействия, мс	—	—	—	200		По ТЗ	—
Линейное ускорение по осям <i>OX</i> , <i>OY</i> и <i>OZ</i> :							
значение линейного ускорения, $m \cdot c^{-2}$ ( <i>g</i> )	98,1 (10)		147 (15)	по ТЗ		196 (20)	98,1 (10)

## Примечания:

1. Обозначения и направления координатных осей — по ГОСТ 20058—80.
2. Пиковые ударные ускорения для амортизаторов типов 1—3 и 7 по осям *OX* и *OZ* составляют 70% от значений по оси *OY*.

3. Пиковые ударные ускорения для амортизаторов типов 4—6 по осям  $OX$  и  $OZ$  составляют 80% от значений по оси  $OY$ .

4. Требования, задаваемые по ТЗ на разработку конкретных типов амортизаторов, предъявляет заказчик.

5. Для цельнометаллических амортизаторов (исполнение 1) допускается один повторный резонанс в диапазоне высоких частот с шириной полосы  $\Delta f \leq 50$  Гц.

6. Значения максимальных амплитуд выходных вибрационных ускорений в зарезонансной зоне и выходных ударных ускорений устанавливаются в технических заданиях на разработку.

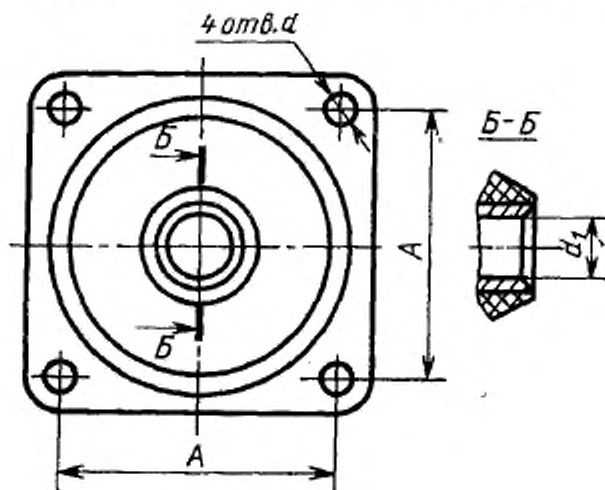
7. Виброзащитные характеристики амортизаторов, предназначенных для защиты самолетного оборудования, приведены в рекомендуемом приложении 2.

1.3. Диапазоны весовых нагрузок амортизаторов должны соответствовать указанным в табл. 2.

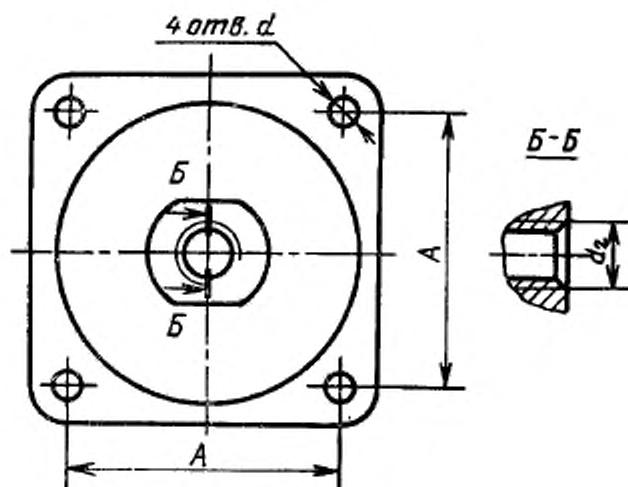
Таблица 2

Типоразмер амортизатора	Диапазон весовых нагрузок, Н (кгс)
1	0,3— 1,2 ( 0,03— 0,12)
2	1,0— 3,5 ( 0,10— 0,35)
3	3,0— 10,0 ( 0,30— 1,00)
4	8,0— 25,0 ( 0,80— 2,50)
5	20,0— 50,0 ( 2,00— 5,00)
6	45,0— 98,0 ( 4,50— 10,00)
7	88,5— 157,0 ( 9,00— 16,00)
8	147,0— 245,0 ( 15,00— 25,00)
9	215,0— 390,0 ( 22,00— 40,00)
10	343,0— 588,0 ( 35,00— 60,00)
11	538,0— 785,0 ( 55,00— 80,00)
12	735,0— 1176,0 ( 75,00— 120,00)
13	1078,0— 1470,0 ( 110,00— 150,00)

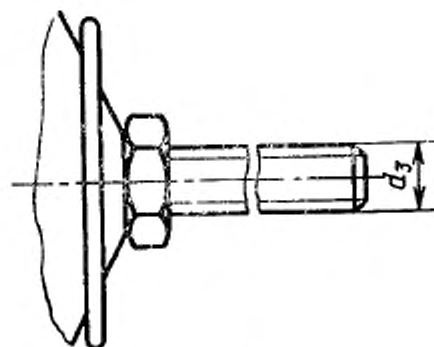
1.4. Присоединительные размеры амортизаторов должны соответствовать указанным на черт. 1—3 и в табл. 3.



Черт. 1



Черт. 2



Черт. 3

Таблица 3

мм

Типоразмер амортизатора	A	d	d <sub>1</sub>	d <sub>2</sub>	d <sub>3</sub>
1—3	25	3,2Н12	4,2Н12	М 4—5Н6Н	М 5—6е
4—6	35	4,3Н12	6,2Н12	М 6—5Н6Н	М 8—6е
7, 8	45	5,3Н12	10,2Н12	М10—5Н6Н	М12—6е
9, 10	54	6,4Н12	12,3Н12	М12—5Н6Н	М16—6е
11—13	88	8,4Н12	16,3Н12	М16—5Н6Н	М20—6е

1.5. Предельные отклонения размеров, координирующих оси отверстий — по ГОСТ 14140—69.

1.6. Объем и масса амортизаторов должны соответствовать указанным в табл. 4.

Таблица 4

Типоразмер амортизатора	Объем, см <sup>3</sup>	Масса, кг
	не более	
1—3	15	0,025
4—6	60	0,060
7, 8	100	0,200
9, 10	200	0,400
11—13	950	1,000

Пример условного обозначения амортизатора типа 2, исполнения 1, типоразмера 3:

*Амортизатор 2—1—3 ГОСТ 21467—81*

## 2. ТЕХНИЧЕСКИЕ ТРЕБОВАНИЯ

2.1. Амортизаторы должны быть изготовлены в соответствии с требованиями настоящего стандарта по рабочим чертежам, утвержденным в установленном порядке.

2.2. Амортизаторы должны быть стойкими, прочными и устойчивыми к внешним воздействующим факторам, характеристики которых приведены в табл. 5.

Таблица 5

Воздействующий фактор	Норма для типа						
	1	2	3	4	5	6	7
Синусоидальная и случайная вибрации, механический удар и виброудар многократного действия, линейное ускорение	По табл. 1						
Механический удар одиночного действия:							
пиковое ударное ускорение, м·с <sup>-2</sup> (g)	147 (15)		По ТЗ		981 (100)	1470 (150)	147 (15)
длительность действия ударного ускорения, мс		15			1—3	0,3—1	15
Виброудар одиночного действия:							
ускорение, м·с <sup>-2</sup> (g)	—	—	—		981 (100)	По ТЗ	—
время достижения максимального значения, мс	—	—	—		2	По ТЗ	—

Воздействующий фактор	Норма для типа						
	1	2	3	4	5	6	7
длительность воздействия, мс	—	—	—	20		По ТЗ	—
Акустический шум: диапазон частот, Гц				50—10000			
уровень звукового давления относительно $2 \cdot 10^{-5}$ Па), дБ	150		160		170	150	
Атмосферное пониженное давление: рабочее давление до, кПа (мм рт. ст.)	0,67 (5)			По ТЗ		26,7 (200)	
Повышенная температура среды, °С:							
рабочая	+60	По ТЗ		+60	+55	+60	
рабочая кратковременная	+70	По ТЗ		—	—	+70	
предельная	+125	По ТЗ		+85	+65	+85	
Пониженная температура среды, °С:							
рабочая	—60		—55		—50	—60	
предельная			—60				
Повышенная относительная влажность, % при температуре, °С	100	98—100		100	98	100	
	+35	+55		+35	+25	+35	

Примечание. Для амортизаторов 6-го типа допускается воздействие многократных ударов, превышающее установленное в табл. 5. Характеристики их должны быть оговорены в технических заданиях на разработку амортизаторов.

2.3. Амортизаторы должны быть стойкими к циклическим изменениям температур от предельной повышенной до предельной пониженной.

2.4. Амортизаторы должны быть общеклиматического исполнения.

2.5. Амортизаторы должны быть стойкими к воздействию инея, росы и соляного (морского) тумана.

2.6. Амортизаторы должны быть стойкими к воздействию пыли и песка.

2.7. Амортизаторы должны быть стойкими к солнечному излучению, численные значения характеристик которого оговаривают в ТЗ.

2.8. Амортизаторы должны быть стойкими к плесневым грибам.

2.9. Амортизаторы в упакованном виде и в составе изделия должны быть прочными при транспортировании всеми видами транспорта на любое расстояние.

- 2.10. Назначенный ресурс амортизаторов должен быть:  
 не менее ресурса до первого ремонта летательного аппарата —  
 для типов 1, 2, 3 и 7;  
 400 ч — для типов 4 и 5;  
 1 ч — для типа 6.
- 2.11. Назначенный срок службы амортизаторов всех типов —  
 10 лет.
- 2.12. Назначенный срок хранения амортизаторов всех типов —  
 4 года.

*ПРИЛОЖЕНИЕ I*  
*Справочное*

**ТЕРМИНЫ, ПРИМЕНЯЕМЫЕ В СТАНДАРТЕ, И ПОЯСНЕНИЯ К НИМ**

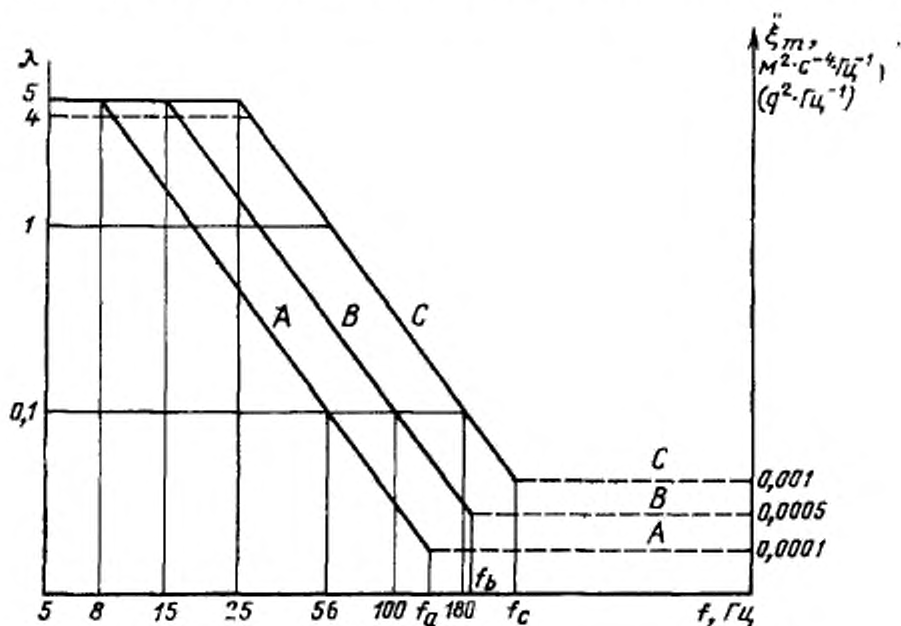
Термин	Пояснение
Коэффициент динамичности на заданной частоте (коэффициент динамичности)	Отношение значения максимальной амплитуды виброускорения на выходе амортизатора, нагруженного в диапазоне весовых нагрузок, к значению максимальной амплитуды виброускорения воздействующей вибрации на входе амортизатора
Назначенный ресурс	По ГОСТ 13377—75
Назначенный срок службы	По ГОСТ 23743—79
Назначенный срок хранения	По ГОСТ 23743—79
Длительность ударного импульса	По ГОСТ 16962—71
Спектральная плотность стационарного случайного процесса	По ГОСТ 21878—76



ВИБРОЗАЩИТНЫЕ ХАРАКТЕРИСТИКИ АМОРТИЗАТОРОВ ДЛЯ САМОЛЕТНОГО  
ОБОРУДОВАНИЯ

По виброзащитным свойствам самолетные амортизаторы делят на низко-, средне- и высокочастотные.

Кривые *A*, *B* и *C* (чертеж) определяют виброзащитные свойства соответственно низко-, средне- и высокочастотных амортизаторов в относительных величинах, т. е. амплитудно-частотных характеристиках и абсолютных величинах — максимальных уровнях спектральной плотности в диапазоне высоких частот.



$\lambda$  — коэффициент динамичности;

$\ddot{\xi}_m$  — максимально допустимый уровень спектральной плотности стационарного случайного процесса в диапазоне высоких частот.

Значения частот  $f_a$ ,  $f_b$  и  $f_c$  определяют при испытаниях конкретных типов амортизаторов, исходя из уровня вибрационного воздействия на входе амортизатора.

Низкочастотные амортизаторы (кривая *A*) используются для защиты оборудования на вертолетах.

## Д. ТРАНСПОРТНЫЕ СРЕДСТВА И ТАРА

Группа Д15

Изменение № 1 ГОСТ 21467—81 Амортизаторы бортового оборудования летательных аппаратов. Типы, основные параметры, размеры и технические требования

Утверждено и введено в действие Постановлением Государственного комитета СССР по стандартам от 19.03.87 № 788

Дата введения 01.07.87

Пункт 1.5. Заменить ссылку: ГОСТ 14140—69 на ГОСТ 14140—81.

Пункт 2.2. Таблицу 5 дополнить наименованиями воздействующих факторов и соответствующими значениями:

Воздействующий фактор	Норма для типа						
	1	2	3	4	5	6	7
Атмосферные конденсированные осадки (роса и внутреннее обледенение): Относительная влажность при температуре 28 °С, %, не менее							95
пониженная температура, °С							—30
пониженное давление, кПа (мм рт. ст.), не менее							22,67 (170)
Соляной (морской) туман: водность, г·м <sup>-3</sup>							2—3
температура, °С							+35
Статическая пыль (песок): влажность относительная пониженная, %							50
скорость циркуляции, м·с <sup>-1</sup>							0,5—10,0
массовая концентрация, г·м <sup>-3</sup>							3
Динамическая пыль (песок): влажность относительная пониженная, %							50
скорость циркуляции, м·с <sup>-1</sup>							10—15
массовая концентрация, г·м <sup>-3</sup>							5

*Продолжение*

Воздействующий фактор	Норма для типа						
	1	2	3	4	5	6	7
Солнечное излучение: интегральная плотность потока излучения, Вт·м <sup>-2</sup>							1125
плотность ультрафиолетового потока, Вт·м <sup>-2</sup>							68
спектр ультрафиолетового излучения, мкм							0,28—0,40
температура, °С							+55
Плесневые грибы: повышенная влажность, %							95—98
температура, °С							+29

Пункты 2.5—2.8 исключить.

Приложение 1 справочное. Таблица 5. Заменить ссылку: ГОСТ 13377—75 и ГОСТ 23743—79 на ГОСТ 27.002—83.

(ИУС № 6, 1987 г.)

Сдано в наб. 25.08.81 Подп. к печ. 16.11.81 0,75 п. л. 0,56 уч.-изд. л. Тир. 12000 Цена 3 коп.

Ордена «Знак Почета» Издательство стандартов, 123557, Москва, Новопресненский пер., 3  
Тип. «Московский печатник», Москва, Лялин пер., 6. Зак. 1271