

КОНЦЕНТРАТЫ МОЛИБДЕНОВЫЕ

Методы определения углерода

Molibdenum concentrates.
Method for the determination
of carbon content

ГОСТ 2082.15-81

Взамен
ГОСТ 2082.15-79

Постановлением Государственного комитета СССР по стандартам от 27 февраля 1981 г. № 1196 срок действия установлен

с 01.01. 1982 г.
до 01.07. 1987 г.

Несоблюдение стандарта преследуется по закону

Настоящий стандарт распространяется на молибденовые концентраты и устанавливает газообъемный и потенциометрический методы определения углерода (при содержании от 0,05 до 5 %).

1. ОБЩИЕ ТРЕБОВАНИЯ

1.1. Общие требования к методам анализа -- по ГОСТ 2082.0-81.

2. ГАЗООБЪЕМНЫЙ МЕТОД

Метод основан на сжигании навески концентрата в токе кислорода при 1200 °С и последующем поглощении образовавшейся двуокиси углерода раствором едкого кали.

2.1. Аппаратура, реактивы и растворы

Газоанализатор типа ГОУ -- по ГОСТ 10713-75.

Установка для газообъемного углерода (черт. 1).

Ротаметр РС-3А по ГОСТ 13045-67, максимальный расход газа 30 дм³/ч.

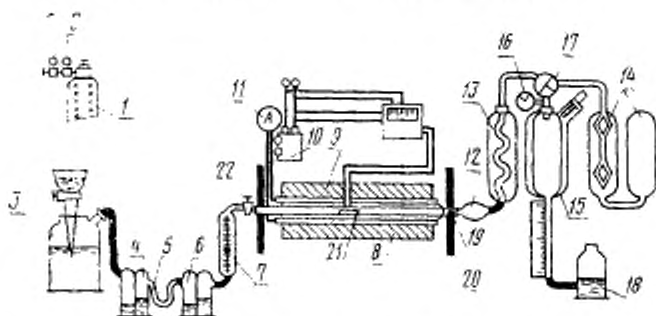
Кислота серная по ГОСТ 4204-77.

Хрома (IV) окись по ГОСТ 3776-78.

Калий хромовокислый по ГОСТ 4220-75.

Калия гидрат окиси технический (кали едкое) по ГОСТ 9285-78, растворы 300 г/дм³ и 400 г/дм³.

Установка для газообъемного определения углерода



1—баллон с кислородом; 2—редукционный вентиль; 3—газомер; 4, 5—промывные склянки, 6—U-образная трубка; 7—газовый счетчик; 8—электрическая трубчатая печь с селитровыми нагревателями, обеспечивающими температуру нагрева 1200°C ; 9—платино-платинородиевый термомпара или термопары типа МПЦПР; 10—автотрансформатор типа РНО-250—5; 11—амперметр со шкалой деления до 20 а; 12—хлоркальциевая трубка; 13—амесанковый холодильник; 14—поглотительный сосуд; 15—газоизмерительная бюретка—эвдиометр со шкалой от 0 до 4,5%, 16—двухходовой кран; 17—трехходовой кран; 18—уравнительная склянка; 19—трубка фарфоровая нагласуровненная термостойкая длиной 750 мм и с внутренним диаметром 18—20 мм; 20—асбестовые экраны; 21—фарфоровая лодочка негласуровненная или шанютная длиной 70—130 мм; 22—одноходовой кран

Черт. 1

Кальций хлористый плавленный по ГОСТ 4460—77.

Калий марганцовокислый по ГОСТ 20490—75, раствор 40 г/дм^3 в растворе 400 г/дм^3 едкого кали.

Известь натронная.

Натрий хлористый по ГОСТ 4233—77, раствор 260 г/дм^3 .

Цинка окись по ГОСТ 10262—78, прокаленная при 1000°C и проверенная на содержание углерода; хранят в эксикаторе.

2.2. Подготовка к анализу

2.2.1. Перед началом работы анализу заполняют промытую склянку 4 (см. черт. 1) раствором марганцовокислого калия, U-образную трубку 5 хлористым кальцием и натронной известью, промывную склянку 6 серной кислотой, хлоркальциевую трубку 12 стеклянной ватой, содержащей кристаллы хромового ангидрида, поглотительный сосуд раствором едкого кали (300 г/дм^3), газоизмерительную бюретку с уравнительной склянкой раствором хлористого натрия.

Фарфоровую трубку предварительно прокалывают по всей длине при 1200°C ; при проведении анализа концы ее должны выступать из печи не менее чем на 180—200 мм. Фарфоровые лодочки также предварительно прокалывают в муфельной печи при 1000°C , а затем в токе кислорода при рабочей температуре.

Газоизмерительную бюретку — эвдиометр 15 калибруют для измерения объема газа при 16°C и давлении 1013 ГПа.

При измерении объема газа при других условиях необходимо внести поправку по прилагаемой к газоанализатору таблице.

Перед началом работы проверяют все соединения и краны установки на герметичность. Установка герметична, если поглотительный сосуд остается заполненным раствором едкого кали в течение 10—15 мин, а уровень при закрытом двухходовом кране остается без изменения при любом положении уравнительной склянки.

Перед началом сжигания пробы устанавливают нулевое положение раствором в бюретке и уравнительной склянке, для чего, повернув трехходовой кран на 180° , соединяют бюретку с атмосферой и дают жидкости в бюретке и уравнительной склянке установиться на одном уровне. Подвижную шкалу бюретки устанавливают так, чтобы мениски жидкостей в обоих сосудах находились на нулевом делении шкалы.

Нулевое положение растворов устанавливают перед каждым определением углерода.

Перед началом сжигания каждой навески пробы печь соединяют с атмосферой через трехходовой кран и, открыв одноходовой кран, соединяющий печь с системой для очистки кислорода, пропускают кислород в течение 1—2 мин, после чего закрывают оба крана.

2.3. Проведение анализа

2.3.1. Навеску концентрата массой 1 г (при содержании углерода больше 4,5 % допускается пользоваться эвдиометром для 4,5 % и соответственно уменьшать навеску) помещают в фарфоровую лодочку, присыпают сверху прокаленной окисью цинка в количестве 2 г и вводят в среднюю часть трубки. Трубку закрывают резиновой пробкой и открывают одноходовой кран. Скорость подачи кислорода должна быть от 0,4 до 1 $\text{дм}^3/\text{мин}$; контролируют ее при помощи газового счетчика или реометра.

Далее поворотом трехходового крана соединяют печь с газоизмерительной бюреткой и приступают к сжиганию пробы, продолжая подачу кислорода с таким расчетом, чтобы уровень жидкости почти достиг нулевого деления шкалы за 5—6 мин после начала поступления газовой смеси в газоизмерительную бюретку. Периодическую подачу газовой смеси в газоизмерительную бюретку во время сжигания пробы осуществляют при помощи зажима.

После сжигания пробы газоизмерительную бюретку отсоединяют от печи и устанавливают мениск раствора в газоизмерительной бюретке. Для этого совмещают уравнительную склянку с газоизмерительной бюреткой так, чтобы мениски жидкостей в них были на одном уровне. Нулевое деление подвижной шкалы устанавливают на уровне совмещенных менисков. Далее приступают к поглощению углекислого газа. Для этого поворотом двухходово-

го крана соединяют газоизмерительную бюретку с поглотительным сосудом и перекачивают газ из бюретки в поглотительный сосуд и обратно. Для полноты поглощения углекислого газа эту операцию проводят 2—3 раза. Поворотом двухходового крана разъединяют газоизмерительную бюретку с поглотительным сосудом, дают жидкости в бюретке стечь в течение 2—3 мин, после чего измеряют объем поглощенного газа, чтобы мениски жидкостей в них были на одном уровне.

2.4. Обработка результатов

2.4.1. Содержание углерода (X) в процентах вычисляют по формуле

$$X = \frac{(A-T) \cdot K}{m},$$

где A — показание шкалы эвдиометра, соответствующее процентному содержанию углерода;

T — показание шкалы эвдиометра, соответствующее процентному содержанию углерода в контрольном опыте;

K — поправочный коэффициент на температуру и атмосферное давление, найденный по таблице поправок для температуры 16 °С и давления 1013 ГПа;

m — масса анализируемого образца, г.

2.4.2. Расхождение между результатами параллельных определений при доверительной вероятности $P=0,95$ не должно превышать величины, указанной в таблице.

Массовая доля углерода, %	Допускаемое расхождение, %
От 0,05 до 0,1	0,01
Св. 0,1 > 0,2	0,02
> 0,2 > 0,5	0,03
> 0,5 > 1	0,04
> 1 > 2	0,06
> 2 > 3	0,08
> 3 > 5	0,1

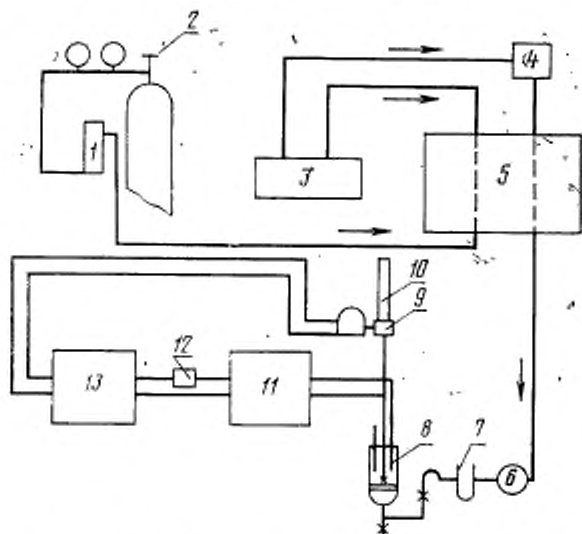
3. ПОТЕНЦИОМЕТРИЧЕСКИЙ МЕТОД

Метод основан на сжигании анализируемого образца в токе кислорода в трубчатой печи при температуре 1200—1250 °С и поглощении образующейся двуокиси углерода слабощелочным раствором электролита и последующем титровании его раствором едкого бария.

3.1. Аппаратура, реактивы и растворы

Установка для определения содержания углерода (черт. 2).

Установка для определения углерода



1—ротаметр типа РС-3А; 2—баллон с кислородом, снабженный вентиляем; 3—система очистки кислорода; 4—загрузочный затвор; 5—двухтрубчатая печь с четырьмя силиковыми нагревателями и пирометрическим милливольтметром на 1000°С; 6—пылевой фильтр; 7—U-образная трубка с пемзой; 8—поглотительный сосуд с пористым фильтром №2 или 3 на 100 см³ с ячейкой, состоящей из стеклянного электрода и электрода сравнения; 9—магнитный клапан; 10—бюретка; 11—рН-метр типа рН-252, рН-340, ЛПМ-60М или другого типа с выходом до 2 В; 12—нормальный элемент типов НЗ-65, Э-303; 13—блок автоматического титрования.

Черт. 2

Кислород газообразный технический или медицинский по ГОСТ 6331—78.

Лодочки фарфоровые по ГОСТ 6675—73.

Кислота серная по ГОСТ 4204—77.

Кислота соляная по ГОСТ 3118—77, 15 %-ный раствор и 0,1 н. раствор.

Кислота щавелевая по ГОСТ 22180—76, 0,02 н. раствор.

Водорода перекись по ГОСТ 10929—76, 3 %-ный раствор.

Бария гидрат окиси по ГОСТ 4107—78.

Барий хлористый по ГОСТ 4234—77, насыщенный раствор.

Натрий гидрат окиси (натр едкий) по ГОСТ 4328—77.

Калий хлористый по ГОСТ 4243—77.

Цинка окись по ГОСТ 10262—73, прокаленная при 1000 °С и проверенная на содержание углерода; хранят в эксикаторе.

Спирт этиловый ректификованный по ГОСТ 5962—77.

Фенолфталеин по ГОСТ 5850—72.

Натронная известь.

Хрома (IV) окись по ГОСТ 3776—78.

Хромовая смесь; готовят следующим образом: 85 г хромового ангидрида растворяют в 120 см³ дистиллированной воды. К полученному раствору приливают небольшими порциями при непрерывном перемешивании 500 см³ концентрированной серной кислоты. Раствор хранят в закрытой склянке.

Раствор электролита (поглотительный раствор); готовят следующим образом: 10 г хлористого бария растворяют в 1000 см³ воды, к полученному раствору приливают 5 см³ этилового спирта и 5 см³ 3 %-ного раствора перекиси водорода.

Титрованный раствор гидрата окиси бария; готовят следующим образом: 5 г хлористого бария и 1,4 г едкого натра растворяют в 200 см³ воды, предварительно прокипяченной в течение 2 ч и охлажденной до комнатной температуры. Полученный раствор примерно 0,0166 н. хранят в бутылки, снабженной микробюреткой со стеклянным сифонным устройством во избежание контакта раствора с воздухом, приводящим его к помутнению.

Установка титра гидрата окиси бария. Титр раствора гидрата окиси бария устанавливают титрованием раствора гидрата окиси бария 0,02 н. раствором щавелевой кислоты с фенолфталеином в качестве индикатора.

1 см³ 0,0166 н. раствора гидрата окиси бария соответствует 100,1 мкг углерода.

Поглотитель для сернистого газа; готовят следующим образом: пемзу дробят на кусочки величиной с горошину, прокаливают для удаления из пор пузырьков воздуха, после чего погружают в свежериготовленную хромовую смесь, в которой выдерживают в течение 10—12 ч. Затем кусочки пемзы слегка подсушивают на листе асбеста на слабо нагретой электрической плитке, после чего загружают их в U-образную трубку (см. черт. 2).

3.2. Подготовка к анализу

3.2.1. Подключают электродную систему, состоящую из стеклянного электрода любого типа (ЭСЛ-41г, ЭСЛ-НГ, ЭСЛ-43, ЭСЛ-6Э) и вспомогательного электрода типа ЭВЛ-1М-3 для измерения рН. Настраивают рН-метр по прилагаемой инструкции. Так как работа проводится в диапазоне рН 9,5—9,8, то лучше настраивать на буферный раствор (0,01 М раствор тетраборнокислого натрия с рН равным 9,18—9,22). Подключают нормальный элемент на выход рН-метра (0—2В) последовательно, строго соблюдая полярность, что позволяет работать в расширенном диапазоне измерения рН. Подготавливают блок автоматического титрования к

работе по прилагаемой инструкции. Для более точного воспроизведения анализа требуется настроить блок автоматического титрования на зону нечувствительности 4—5 мВ.

Подключают рН-метр через нормальный элемент к входу блока автоматического титрования.

Поглотительный сосуд тщательно промывают дистиллированной водой, после чего закрепляют в штатив. Наливают в сосуд 100 см³ поглотительного раствора (электролита), опускают в него ячейку со стеклянными электродами и электродом сравнения. Объем электролита в поглотительном сосуде поддерживают постоянным, что достигается периодическим сливанием или соответственно добавлением его перед проведением каждого определения. Сосуд для титрования соединяют с фарфоровой трубкой для сжигания образца и пропускают ток кислорода со скоростью 0,45—0,5—0,50 дм³/мин.

Фарфоровые лодочки прокаливают в муфельной печи при температуре 990 °С в течение 1 ч, а затем каждую лодочку прокаливают в токе кислорода при температуре (1200±20) °С в течение 5 мин. Прокаленные лодочки хранят в эксикаторе.

3.3. Проведение анализа

3.3.1. Навеску концентрата 0,5 г помещают в фарфоровую лодочку, засыпают сверху слоем прокаленной окиси цинка в количестве 2 г, сжигают при 1200—1250 °С. При данной температуре время выгорания углерода равно 3—5 мин. Затем закрывают край, который соединяет измерительную часть со всей установкой. Быстро открывают затвор трубки со стороны поступления очищенного кислорода и сдвигают лодочку с навеской анализируемого образца в наиболее нагретую часть фарфоровой трубки печи для сжигания. Затвор закрывают, открывают край и через 40—45 с на щите блока автоматического титрования переключатель «Виды работ» из положения «Ручное», переводят в положение «Титрование вверх». При этом должна загораться сигнальная лампочка «Титрование» и автоматически начинает подаваться титрующий раствор в поглотительный сосуд с электролитом, рН которого равен 9,5—9,8.

После окончания титрования гаснет лампочка «Титрование» и загорается лампочка «Конец титрования». Подача титрующего раствора прекращается. Затем прекращают подачу кислорода, доливают раствор электролита до исходной точки, включают кислород и дожигают пробу 3 мин. Расход электролита суммируют.

Перед проведением анализа образца проводят три контрольных опыта на содержание углерода в реактивах.

Для обоих методов по окончании работы из поглотительного сосуда выливают использованный раствор электролита, промывают сосуд несколько раз 15 %-ным раствором соляной кислоты и водой до нейтральной реакции по универсальной индикаторной бумаге,

после чего наливают в сосуд дистиллированную воду и оставляют на ночь. Раз в неделю рекомендуется помещать электроды в 0,1 н. раствор соляной кислоты на 10—12 ч.

3.4. Обработка результатов

3.4.1. Содержание углерода (X) в процентах вычисляют по формуле

$$X = \frac{(V - V_1) \cdot T \cdot 100}{m},$$

где V — объем титрованного раствора едкого бария, израсходованный на титрование анализируемого раствора, см³;

V_1 — объем титрованного раствора едкого бария, израсходованный на титрование раствора контрольного опыта, см³;

T — титр раствора едкого бария, выраженный г/см³ углерода;

m — масса анализируемого образца, г.

3.4.2. Расхождение между результатами параллельных определений — по п. 2.4.2.

Изменение № 1 ГОСТ 2082.15—81 Концентраты молибденовые. Методы определения углерода

Постановлением Государственного комитета СССР по стандартам от 17.12.86 № 3886 срок введения установлен

с 01.05.87

Под наименованием стандарта проставить код: ОКСТУ 1741.

Пункт 3.1. Пятый абзац. Заменить слова: «15 %-ный раствор и 0,1 н. раствор» на «раствор 150 г/дм³ и раствор 0,1 моль/дм³»;

шестой абзац. Заменить слова: «0,02 н. раствор» на «раствор с молярной концентрацией эквивалента 0,02 моль/дм³»;

седьмой абзац. Исключить слово: 3 %-ный; после слова «раствор» дополнить значением: 30 г/дм³;

(Продолжение см. с. 64)

восемнадцатый абзац. Исключить слово: 3 %-ного; после слова «раствор» дополнить значением: 30 г/дм³;

девятнадцатый абзац. Заменить слова: «раствор примерно 0,0166 н.» на «раствор с молярной концентрацией эквивалента 0,0166 моль/дм³»;

двадцатый абзац. Исключить значение: 0,02 н.; после слов «щавелевой кислоты» дополнить словами: «с молярной концентрацией эквивалента 0,02 моль/дм³»;

двадцать первый абзац. Исключить значение: 0,0166 н.; после слов «окиси бария» дополнить словами: «с молярной концентрацией эквивалента 0,0166 моль/дм³».

Пункт 3.3.1. Четвертый абзац. Исключить слово: 15 %-ный; после слов «соляной кислоты» дополнить значением: 150 г/дм³.

(ИУС № 3 1987 г.)

Изменение № 2 ГОСТ 2082.15—81 Концентраты молибденовые. Методы определения углерода

Утверждено и введено в действие Постановлением Комитета стандартизации и метрологии СССР от 04.10.91 № 1594

Дата введения 01.05.92

Графа «Взамен». Заменить слова: «Взамен ГОСТ 2082.15—79» на «Взамен ГОСТ 2082.15—71».

Вводная часть. Заменить слова: «при содержании» на «при массовой доле».

Пункт 2.1 Заменить ссылки: ГОСТ 13045—67 на ГОСТ 13045—81, ГОСТ 4460—77 на ТУ 6—09—4711—81, ГОСТ 10262—78 на ГОСТ 10262—73; исключить ссылку: ГОСТ 10713—75.

Пункт 2.3.1. Первый абзац. Заменить слова: «при содержании» на «при массовой доле».

(Продолжение см. с. 28)

Пункт 2.4.2 изложить в новой редакции: «2.4.2. Разность результатов двух параллельных определений и двух результатов анализа при доверительной вероятности $P=0,95$ не должна превышать абсолютных допускаемых расхождений сходимости (d_{ex}) и воспроизводимости (D), приведенных в таблице.

(Продолжение изменения к ГОСТ 2082.15—81)

Массовая доля углерода, %	Абсолютное допустимое расхождение, %	
	параллельных определений ($d_{сх}$)	анализов (D)
От 0,05 до 0,10 включ.	0,01	0,02
Св. 0,10 > 0,20 >	0,02	0,03
> 0,20 > 0,50 >	0,03	0,04
> 0,50 > 1,00 >	0,04	0,06
> 1,00 > 2,00 >	0,06	0,07
> 2,00 > 3,00 >	0,08	0,12
> 3,00 > 6,00 >	0,10	0,15

(Продолжение см. с. 30)

(Продолжение изменения к ГОСТ 2082.15—81)

Пункт 3.1. Заменить ссылки: ГОСТ 6675—73 на ГОСТ 9147—80, ГОСТ 5850—72 на ТУ 6—09—5360—87, ГОСТ 4234—77 на ГОСТ 4108—72, ГОСТ 4243—77 на ГОСТ 4234—77, ГОСТ 5962—77 на ГОСТ 5962—67.

Пункт 3.2.1. Первый абзац. Исключить значение: 0,01 М; после слов «тетраборвокислого натрия» дополнить значением: 0,01 моль/дм³.

Пункт 3.4.2 изложить в новой редакции: «3.4.2. Разность результатов двух параллельных определений и двух результатов анализа при доверительной вероятности $P=0,95$ не должна превышать абсолютных допускаемых расхождений сходимости ($d_{\text{ск}}$) и воспроизводимости (D), приведенных в таблице».

(ИУС № 1 1992 г.)
