

**ПРОВОЛОКА ИЗ УГЛЕРОДИСТОЙ СТАЛИ
ДЛЯ АРМИРОВАНИЯ ПРЕДВАРИТЕЛЬНО НАПРЯЖЕННЫХ
ЖЕЛЕЗОБЕТОННЫХ КОНСТРУКЦИЙ**

Технические условия

**ГОСТ
7348—81**

Carbon steel wire for reinforcement of prestressed concrete
constructions. Specifications

ОКП 12 2400

Дата введения 01.01.83

Настоящий стандарт распространяется на холоднотянутую проволоку из углеродистой стали для армирования предварительно напряженных железобетонных конструкций.

1. ОСНОВНЫЕ ПАРАМЕТРЫ И РАЗМЕРЫ

1.1. Проволока подразделяется:

по виду:

круглая — В,

периодического профиля — Вр;

по состоянию изготовления:

с отпуском,

с отпуском под напряжением (стабилизированная) — Р;

по точности изготовления на группы: 1, 2, 3.

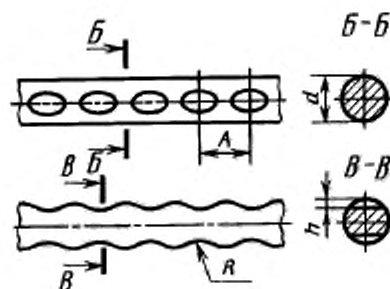
Стабилизированная проволока изготавливается только круглая. Проволока в зависимости от диаметра и величины условного предела текучести изготавливается классов прочности: 1500, 1400, 1300, 1200, 1100, 1000.

Примечание. Проволока классов прочности 1100 и 1000 изготавливается до 01.01.93.

(Измененная редакция, Изм. № 3, 4).

1.2. Номинальный диаметр, предельные отклонения по нему, глубина вмятин, номинальный шаг вмятин и предельные отклонения по нему должны соответствовать указанным в табл. 1.

Обозначение размеров проволоки периодического профиля приведены на чертеже.



мм

Номинальный диаметр d	Проволока круглая и периодического профиля			Проволока периодического профиля		
	Пред. откл.			Глубина вмятин h , не менее	Шаг вмятин A	
	Группа 1	Группа 2	Группа 3		номин.	пред. откл.
3,0	$\pm 0,04$	$\pm 0,06$	$-0,12$	0,15	6,5	+0,5 -1,0
4,0	$\pm 0,04$	$\pm 0,08$	$-0,16$	0,19		
5,0	$\pm 0,05$	$\pm 0,08$	$-0,16$	0,24		
6,0	$\pm 0,05$	$\pm 0,08$	$-0,16$	0,30	7,0	
7,0	$\pm 0,05$	$\pm 0,10$	$-0,20$	0,35		
8,0	$\pm 0,06$	$\pm 0,10$	$-0,20$	0,40		

Примечание. Номинальный диаметр проволоки периодического профиля соответствует номинальному диаметру круглой проволоки до нанесения на ее поверхность профиля.

1.3. Радиус цилиндрической поверхности вмятин R для проволоки всех диаметров класса Вр должен быть равен $(8 \pm 0,5)$ мм.

Допускается относительное смещение диаметрально противоположных вмятин до 2 мм.

1.4. Овальность сечения круглой проволоки не должна превышать предельных отклонений диаметра.

Примеры условного обозначения

Проволока диаметром 5 мм, класса прочности 1400, круглая, стабилизированная, группы точности I:

Проволока 5В1400—PI ГОСТ 7348—81

То же, диаметром 3 мм, класса прочности 1500, периодического профиля, группы точности I, с отпуском:

Проволока 3Вр1500—I ГОСТ 7348—81.

1.2—1.4. (Измененная редакция, Изм. № 3).

1.5. Расчетная площадь поперечного сечения и теоретическая масса 1000 м проволоки приведены в приложении 2.

(Введен дополнительно, Изм. № 3).

2. ТЕХНИЧЕСКИЕ ТРЕБОВАНИЯ

2.1. Проволока должна изготавливаться из углеродистой стали марок 65, 70, 75, 80, 85 по ГОСТ 14959 или по нормативно-технической документации в соответствии с требованиями настоящего стандарта.

2.2. Механические свойства проволоки должны соответствовать указанным в табл. 2.

Таблица 2

Номинальный диаметр d , мм	Класс прочности, Н/мм ²	Номинальное временное сопротивление, Н/мм ²	Разрывное усилие, Н (кгс)	Усилие $P_{0,2}$, Н (кгс)	Относительное удлинение после разрыва, δ_{100}^* , %	Число перегибов проволоки при диаметре валиков 30 мм	
						круглой	периодического профиля
3,0	1500	1780	12600 (1285)	10600 (1080)	4	9	8
4,0	1400	1700	21400 (2180)	18000 (1830)	4	7	6
5,0	1400	1670	32800 (3340)	27500 (2800)	4	5	3
6,0	1400	1670	47300 (4820)	39700 (4050)	5	—	—

Продолжение табл. 2

Номинальный диаметр d , мм	Класс прочности, Н/мм ²	Номинальное временное сопротивление, Н/мм ²	Разрывное усилие, Н (кгс)	Усилие $P_{0,2}$, Н (кгс)	Относительное удлинение после разрыва, δ_{100}^* , %	Число перегибов проволоки при диаметре валиков 30 мм	
						круглой	периодического профиля
не менее							
7,0	1300	1570	60400 (6160)	50700 (5170)	6	—	—
8,0	1200	1470	74000 (7540)	62000 (6320)	6	—	—

Примечания:

1. Нормы по номинальному временному сопротивлению являются справочными значениями.
2. Модуль упругости E равен (200 ± 20) ГПа.
3. Нормы по механическим свойствам для проволоки диаметром 6,0—8,0 мм вводятся с 01.01.93.

До 01.01.93 механические свойства проволоки диаметром 6,0; 7,0; 8,0 мм должны соответствовать указанным в табл. 2а.

Таблица 2а

Номинальный диаметр d , мм	Класс прочности, Н/мм ²	Номинальное временное сопротивление, Н/мм ² (кгс/мм ²)	Разрывное усилие, Н (кгс)	Усилие $P_{0,2}$, Н (кгс)	Относительное удлинение после разрыва, δ_{100}^* , %	Число перегибов при диаметре валиков 30 мм	Класс прочности, Н/мм ²					
							круглая			периодического профиля		
							не менее					
6,0	1300	1570	44340 (4520)	35470 (3620)	5	—	1200	1470	41570 (4240)	33260 (3390)	5	—
7,0	1200	1470	56590 (5770)	45270 (4620)	6	—	1100	1370	52820 (5390)	42250 (4310)	6	—
8,0	1100	1370	68980 (7030)	55180 (5630)	6	—	1000	1270	64050 (6530)	51240 (5230)	6	—

(Измененная редакция, Изм. № 3, 4).

2.3. Проволока диаметром 6,0 мм и выше должна выдерживать испытание на изгиб на 180°. При этом на ней не должно быть надрывов и трещин, видимых без применения увеличительных средств.

(Измененная редакция, Изм. № 3).

2.4. На поверхности проволоки не должно быть раковин, трещин, расслоений и плен. Допускаются риски и вмятины глубиной не более предельного отклонения диаметра, а также налет ржавчины.

2.5. Проволока должна быть свернута в мотки перепутанными рядами. Каждый моток должен состоять из одного отрезка.

Масса мотка должна быть не менее 100 кг для проволоки диаметром до 6,0 мм и не менее 120 кг для проволоки диаметром 6,0 мм и более.

Допускается до 10 % мотков пониженной массы, но не менее 30 кг.

По требованию потребителя проволоку допускается изготавливать в прутках мерной длины.

Наличие сварных соединений на готовой проволоке не допускается.

(Измененная редакция, Изм. № 1, 3, 4).

2.6. Проволоку изготавливают с нормированным значением прямолинейности.

Проволоку считают прямолинейной, если при свободном укладывании отрезка проволоки на плоскость она образует сегмент с основанием 1 м и высотой не более 90 мм — для проволоки 3,0 и 4,0 мм и высотой не более 60 мм — для проволоки диаметром от 5,0 до 8,0 мм. По требованию потребителя высота сегмента не должна быть более 30 мм.

(Измененная редакция, Изм. № 3).

2.7. (Исключен, Изм. № 1).

2.8. Потери напряжений от релаксации в стабилизированной проволоке при начальной нагрузке 0,7 от фактического разрывного усилия не должна превышать 2,5 % после 1000 ч выдержки под напряжением при нормальной температуре. Требования по релаксации вводятся с 01.01.90.

(Введен дополнительно, Изм. № 3).

3. ПРАВИЛА ПРИЕМКИ

3.1. Проволоку принимают партиями. Партия должна состоять из проволоки одного класса прочности, одного вида и состояния изготовления, одной точности изготовления и одного диаметра и оформленной одним документом о качестве, содержащим:

товарный знак или наименование и товарный знак предприятия-изготовителя;

номер партии;

условное обозначение проволоки;

количество мотков;

массу нетто партии.

(Измененная редакция, Изм. № 3).

3.2. Диаметр круглой проволоки и качество ее поверхности проверяют на каждом мотке (прутке).

3.3. Для проверки разрывного усилия, относительного удлинения, числа перегибов, глубины, а также испытания на изгиб от каждой партии должно быть отобрано 10 % мотков (прутков), но не менее 5.

Для проверки усилия, соответствующего условному пределу текучести и прямолинейности, от каждой партии должно быть отобрано 3 % мотков (прутков), но не менее 3.

Проверку релаксационной стойкости проводят периодически не реже одного раза в 6 мес на 3 мотках от партии, прошедшей приемосдаточные испытания.

(Измененная редакция, Изм. № 1, 4).

3.4. При получении неудовлетворительных результатов испытаний хотя бы по одному из показателей по нему проводят повторные испытания на удвоенной выборке из числа мотков, не прошедших испытание. Результаты повторных испытаний распространяются на всю партию.

(Измененная редакция, Изм. № 3).

4. МЕТОДЫ ИСПЫТАНИЙ

4.1. Для каждого вида испытаний от отобранного мотка (прутка) отрезают по одному образцу.

4.2. Качество поверхности проволоки проверяют визуально.

4.3. Диаметр и овальность проволоки класса В измеряют микрометром по ГОСТ 6507 в двух взаимно перпендикулярных направлениях сечения проволоки, а проволоки класса В_р до нанесения на ее поверхность профиля с погрешностью не более 0,01 мм.

Глубину вмятин h проволоки класса В_р измеряют микрометром по ГОСТ 6507, оборудованным специальной пяткой (приложение 1), по методике измерения, аттестованной по ГОСТ 8.010*. Допускается использование микрометра по ГОСТ 4380.

Параметры профиля проволоки класса В_р определяют как среднее арифметическое трех измерений.

(Измененная редакция, Изм. №).

4.4. Испытание проволоки на растяжение проводят по ГОСТ 12004.

4.5. Испытание проволоки на перегиб проводят по ГОСТ 1579. Испытание на изгиб проводят при температуре $(20 \pm_{10}^{15})$ °С до параллельности сторон при помощи нажимной оправки диаметром, равным пяти диаметрам испытываемой проволоки.

При испытании проволоки класса В_р образцы устанавливаются так, чтобы вмятины были обращены к зажимным губкам или оправке.

(Измененная редакция, Изм. № 3).

4.6. Для контроля прямолинейности образец укладывается на плоскую поверхность. К свободно лежащему образцу проволоки подводится планка длиной 1 м, в середине которой установлена под

* На территории Российской Федерации действует ГОСТ Р 8.563—96.

прямым углом линейкой с ценой деления 1 мм. С помощью этой линейки измеряется высота сегмента, образованного проволокой и планкой.

4.7. Радиус цилиндрической поверхности вмятин R и шаг вмятин является справочными величинами для конструирования и изготовления профилирующего инструмента и на проволоке не проверяются.

(Измененная редакция, Изм. № 2).

4.8. Расчетная площадь поперечного сечения проволоки дана в приложении 2.

4.9. Испытание проволоки на релаксацию проводят по ГОСТ 28334.

(Введен дополнительно, Изм. № 4).

5. УПАКОВКА, МАРКИРОВКА, ТРАНСПОРТИРОВАНИЕ И ХРАНЕНИЕ

5.1. Каждый моток должен быть равномерно перевязан по окружности мягкой проволокой не менее чем в трех местах. Концы мотка должны быть аккуратно уложены и легко находимы.

Прутки должны упаковываться в пучки, перевязанные в двух местах.

5.1а. Мотки проволоки массой 30—120 кг связываются в бухты массой не более 1500 кг.

Масса грузового места не должна превышать 1500 кг.

Формирование транспортных пакетов проводится по ГОСТ 21650, ГОСТ 24597.

(Введен дополнительно, Изм. № 3).

5.2. Проволоку транспортируют без смазки и упаковки. По требованию потребителя мотки могут упаковываться для предохранения проволоки от воздействия влаги и агрессивных сред.

(Измененная редакция, Изм. № 3).

5.3. К каждому мотку (пучку) должен быть прикреплен ярлык, на котором указывают: товарный знак или наименование и товарный знак предприятия-изготовителя;

номер партии;

условное обозначение проволоки;

клеймо технического контроля.

5.4. Проволока транспортируется транспортом всех видов в соответствии с правилами перевозки грузов, действующими на транспорте данного вида. Размещение и крепление грузов в транспортных средствах, перевозимых по железной дороге, должно соответствовать техническим условиям погрузки и крепления грузов, утвержденным Министерством путей сообщения СССР. Транспортирование по железной дороге проводится повагонными, малотоннажными или мелкими отправлениями.

Допускается транспортирование проволоки в универсальных контейнерах по ГОСТ 15102, ГОСТ 20435, ГОСТ 22225.

5.5. Хранение проволоки — по условиям 5 ГОСТ 15150.

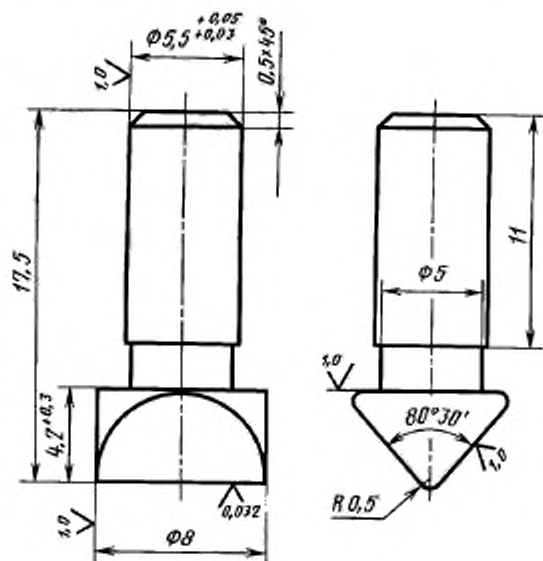
5.3—5.5. **(Измененная редакция, Изм. № 3).**

5.6. Проволока, отправляемая в районы Крайнего Севера и труднодоступные районы, упаковывается и транспортируется по ГОСТ 15846.

5.7. Транспортная маркировка — по ГОСТ 14192.

5.6, 5.7. **(Введены дополнительно, Изм. № 3).**

Специальная пятка к микрометру типа МК по ГОСТ 6507



Материал — сталь ШХ15, У10А, У12А.
Твердость — HRC 48—50.

Расчетная площадь поперечного сечения и теоретическая масса 1000 м проволоки

Таблица 2

Номинальный диаметр, мм	Площадь поперечного сечения, мм ²	Масса 1000 м, кг
3,0	7,07	55,5
4,0	12,57	98,7
5,0	19,63	154,1
6,0	28,27	221,9
7,0	38,48	302,1
8,0	50,27	394,6

Примечания:

1. Расчетная площадь поперечного сечения и теоретическая масса 1000 м проволоки вычислены по номинальному диаметру.

2. Плотность стали принята равной 7,85 кг/дм³.

ПРИЛОЖЕНИЕ 2. (Измененная редакция, Изм. № 3).

ИНФОРМАЦИОННЫЕ ДАННЫЕ

1. РАЗРАБОТАН И ВНЕСЕН Министерством черной металлургии СССР
2. УТВЕРЖДЕН И ВВЕДЕН В ДЕЙСТВИЕ Постановлением Государственного комитета СССР по стандартам от 21.01.81 № 138
3. Стандарт содержит все требования СТ СЭВ 5728—86
3. ВЗАМЕН ГОСТ 7348—63, ГОСТ 8480—63
4. ССЫЛОЧНЫЕ НОРМАТИВНО-ТЕХНИЧЕСКИЕ ДОКУМЕНТЫ

Обозначение НТД, на который дана ссылка	Номер пункта, приложения	Обозначение НТД, на который дана ссылка	Номер пункта, приложения
ГОСТ 8.010—90	4.3	ГОСТ 15150—69	5.5
ГОСТ 1579—93	4.5	ГОСТ 15846—79	5.6
ГОСТ 4380—93	4.3	ГОСТ 20435—75	5.4
ГОСТ 6507—90	4.3, приложение 1	ГОСТ 21650—76	5.1а
ГОСТ 12004—81	4.4	ГОСТ 22225—76	5.4
ГОСТ 14192—96	5.7	ГОСТ 24597—81	5.1а
ГОСТ 14959—79	2.1	ГОСТ 28334—89	4.9
ГОСТ 15102—75	5.4		

6. Ограничение срока действия снято по протоколу № 4—93 Межгосударственного Совета по стандартизации, метрологии и сертификации (ИУС 4—93)
7. ИЗДАНИЕ с Изменениями № 1, 3, 4, утвержденными в феврале 1986 г., декабре 1987 г., январе 1990 г. (ИУС 5—86, 3—88, 5—90)

СОДЕРЖАНИЕ

ГОСТ 285—69	Проволока колючая одноосновная рифленая. Технические условия	3
ГОСТ 792—67	Проволока низкоуглеродистая качественная. Технические условия	10
ГОСТ 1526—81	Проволока стальная оцинкованная для бронирования электрических проводов и кабелей. Технические условия	16
ГОСТ 1668—73	Проволока стальная оцинкованная для воздушных линий связи. Технические условия	24
ГОСТ 2333—80	Проволока стальная. Типы	34
ГОСТ 2771—81	Проволока круглая холоднотянутая. Сортамент	43
ГОСТ 3110—74	Проволока стальная спицевая. Технические условия	47
ГОСТ 3282—74	Проволока стальная низкоуглеродистая общего назначения. Технические условия	52
ГОСТ 3875—83	Проволока стальная кардная. Технические условия	61
ГОСТ 3920—70	Проволока стальная луженая кабельная. Технические условия	67
ГОСТ 4727—83	Проволока подшипниковая. Технические условия	72
ГОСТ 5437—85	Проволока берданная. Технические условия	78
ГОСТ 5468—88	Проволока игольная. Технические условия	82
ГОСТ 5663—79	Проволока стальная углеродистая для холодной высадки. Технические условия	93
ГОСТ 6727—80	Проволока из низкоуглеродистой стали холоднотянутая для армирования железобетонных конструкций. Технические условия	99
ГОСТ 7348—81	Проволока из углеродистой стали для армирования предварительно напряженных железобетонных конструкций. Технические условия	105

ПРОВОЛОКА МЕТАЛЛИЧЕСКАЯ

Часть 1

БЗ 6—2002

Редактор *М. И. Максимова*
 Технический редактор *В. Н. Прусакова*
 Корректор *Н. И. Гавришук*
 Компьютерная верстка *Т. В. Александровой*

Изд. лиц. № 02354 от 14.07.2000. Подп. в печать 20.02.2003. Формат издания 60 84¹/₈. Бумага офсетная. Гарнитура «Таймс». Печать офсетная. Усл. печ. л. 13,02. Уч.-изд. л. 11,50. Тираж 1100 экз. Зак. 3223. Изд. № 3008/2 С 9819.

ИПК Издательство стандартов, 107076 Москва, Колодезный пер., 14.
<http://www.standards.ru> e-mail: info@standards.ru
 Набрано в Калужской типографии стандартов на ПЭВМ.
 Калужская типография стандартов 248021 Калуга, ул. Московская, 256.
 ПЛР № 040138