

ФИКСАТОРЫ СТЕРЖНЕВЫЕ

Конструкция и размеры

Rod locators Design and dimensions

ГОСТ
18769-80*Взамен
ГОСТ 18769-73

ОКП 39 6330

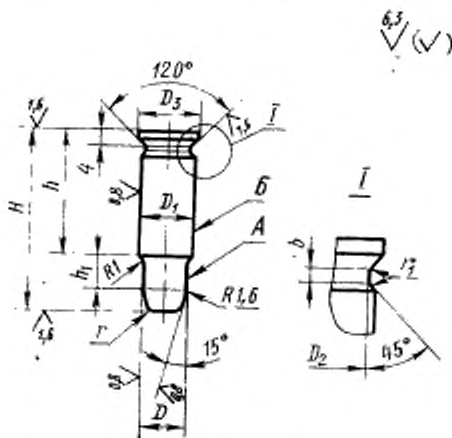
Постановлением Государственного комитета СССР по стандартам от 31 декабря 1980 г. № 6292 срок введения установлен

с 01.01.82

Проверен в 1985 г.

Несоблюдение стандарта преследуется по закону

1. Конструкция и размеры стержневых фиксаторов должны соответствовать указанным на чертеже и в таблице.



Издание официальное

Перепечатка воспрещена

★

* Переиздание (декабрь 1986 г.) с Изменением № 1, утвержденным в декабре 1985 г. (ИУС № 4-86).

Размеры в мм

Обозначение фиксатора	Примечательность	D (по допуску h9)	D ₁ (по допуску k6)	D ₂	D ₃	H	k	h ₁	b	r	r ₁	Масса, кг, не более
1052-0871		От 1,0 до 1,5				16	12					
1052-0872		Св. 1,5 до 2,0	3,2	2,8	5,0	18	13	3				0,001
1052-0873		Св. 2,0 до 2,8				20	14			0,6		
1052-0874		Св. 2,8 до 3,8	4,0	3,6	6,0	25		4	1,6		0,2	0,003
1052-0875		Св. 3,8 до 4,8	5,0	4,6	7,1	28	18	6				0,004
1052-0876		Св. 4,8 до 6,0	6,3	5,9	8,0							0,006
1052-0877		Св. 6,0 до 7,8	8,0	7,6	10,0	22	20			1,0		0,013
1052-0878		Св. 7,8 до 9,8	10,0	9,6	12,0	40	26	8				0,025
1052-0879		Св. 9,8 до 11,8	12,0	11,2	14,0				2,0	2,0	0,4	0,036

Примечание. Масса подсчитана для наибольшего рабочего размера фиксатора D

Пример условного обозначения фиксатора размером $D = 1,85$ мм:

Фиксатор 1052-0872/01850 ГОСТ 18769—80

2. Материал — сталь марки У8А по ГОСТ 1435—74.

3. Твердость — 51...55 HRC₂.

(Измененная редакция, Изм. №1).

4. Допуск радиального биения поверхности *A* относительно поверхности *B* — по 6-й степени точности ГОСТ 24643—81.

5. Допуск цилиндричности поверхностей *A* и *B* на всей длине — по 8-й степени точности ГОСТ 24643—81.

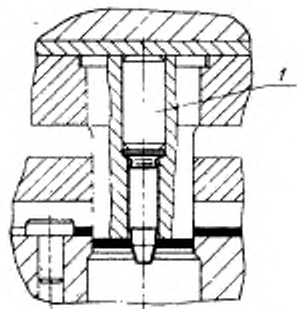
6. Технические требования — по ГОСТ 18824—80.

7. Маркировать на бирке: условное обозначение фиксатора без наименования и товарный знак предприятия-изготовителя.

8. Пример применения стержневых фиксаторов дан в справочном приложении.

ПРИЛОЖЕНИЕ
Справочное

ПРИМЕР ПРИМЕНЕНИЯ СТЕРЖНЕВЫХ ФИКСАТОРОВ



1—штифт типа 1 по ГОСТ 3125—79.