

ТРАНЗИСТОРЫ ПОЛЕВЫЕ

Метод измерения сопротивления сток—исток

Field effect transistors. Drain source resistance measurement technique

ГОСТ

20398.13—80*

(СТ СЭВ 3413—81)

ОКП 62 2100

Постановлением Государственного комитета СССР по стандартам от 12 декабря 1980 г. № 5805 срок действия установлен

с 01.01 82

до 01.01 87

Несоблюдение стандарта преследуется по закону

Настоящий стандарт распространяется на полевые транзисторы и устанавливает метод измерения сопротивления сток — исток в открытом состоянии транзистора $R_{\text{ст-итк}}$.

Общие условия при измерении должны соответствовать ГОСТ 20398.0—74 и требованиям, изложенным в соответствующих разделах настоящего стандарта.

Стандарт полностью соответствует Публикации МЭК 147—2G.

Стандарт соответствует СТ СЭВ 3413—81 в части метода измерения сопротивления сток-исток (см. справочное приложение).

(Измененная редакция, Изм. № 1).

1. ПРИНЦИП И УСЛОВИЯ ИЗМЕРЕНИЯ

1.1. Измерение заключается в определении сопротивления между стоком и истоком в открытом состоянии транзистора при заданном напряжении сток—исток, меньшем напряжения насыщения, и заданном напряжении на затворе.

1.2. Электрический режим транзистора (напряжение на стоке, напряжение на затворе) и условия измерения указывают в стандартах или технических условиях на транзисторы конкретных типов.

Издание официальное

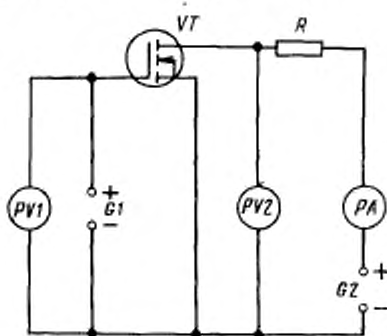
Перепечатка воспрещена

★

* Переиздание март 1984 г. с Изменением № 1, утвержденным в июле 1983 г. (ИУС 11—83).

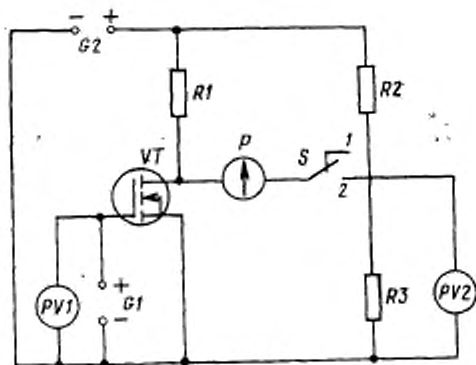
2. АППАРАТУРА

2.1. Сопротивление сток—исток в открытом состоянии транзистора следует измерять на установке, электрическая структурная схема которой приведена на черт. 1 или 2.



VT—измеряемый транзистор; R—резистор; PV1, PV2—вольтметры постоянного тока, G1, G2—источники постоянного напряжения затвора и стока соответственно; PA—амперметр постоянного тока

Черт. 1



G1, G2—источники постоянного напряжения затвора и стока соответственно; R1—магзин сопротивлений, R2, R3—резисторы; VT—измеряемый транзистор; P—нуль-индикатор постоянного тока; S—переключатель; PV1, PV2—вольтметры постоянного тока

Черт. 2

2.2. Сопротивление резистора R (черт. 1) должно не менее чем в 100 раз превосходить сопротивление сток—исток измеряемого транзистора.

2.3. Допускаемое отклонение сопротивления резисторов магазина сопротивлений $R1$ (черт. 2) должно находиться в пределах $\pm 1\%$.

2.4. Допускаемое отклонение сопротивления резисторов $R2$ и $R3$ (черт. 2) должно находиться в пределах $\pm 1\%$.

2.5. Напряжение источника стока $G2$ при отключенном транзисторе не должно превышать максимально допустимое, указанное в стандартах или технических условиях на транзисторы конкретных типов.

Напряжение на стоке включенного транзистора не должно превышать 1 В.

3. ПОДГОТОВКА И ПРОВЕДЕНИЕ ИЗМЕРЕНИЯ

3.1. Измерение сопротивления $R_{СИ,отк}$ в схеме черт. 1 производят в следующем порядке.

3.1.1. Изменяемый транзистор включают в схему черт. 1 и задают режим по постоянному току.

3.1.2. Значение напряжения U определяют по прибору $PV2$, значение тока I_A по прибору PA .

3.2. Измерение сопротивления $R_{СИ,отк}$ в схеме черт. 2 производят в следующем порядке.

3.2.1. Изменяемый транзистор включают в схему и в положении 1 переключателя S задают режим по постоянному току.

3.2.2. Переключатель ставят в положение 2 и подбором резисторов $R1$ устанавливают нуль на приборе P .

4. ОБРАБОТКА РЕЗУЛЬТАТОВ

4.1. Сопротивление $R_{СИ,отк}$ в схеме черт. 1 рассчитывают по формуле

$$R_{СИ,отк} = \frac{U}{I_A}.$$

Если значение I_A фиксировано, то значение $R_{СИ,отк}$ пропорционально U и вольтметр $PV2$ может быть проградуирован в единицах сопротивления.

4.2. В схеме черт. 2 сопротивление $R_{СИ,отк}$ определяют из соотношения

$$R_{СИ,отк} = R_{1,0} \frac{R_3}{R_2}.$$

где $R_{1,0}$ — значение резистора R_I при нулевом положении индикатора P .

5. ПОКАЗАТЕЛИ ТОЧНОСТИ ИЗМЕРЕНИЯ

5.1. Основная погрешность измерительных установок со стрелочными приборами должна быть в пределах $\pm 5\%$ для сопротивлений $R_{\text{СИ.отк}} \geq 10$ Ом и $\pm 10\%$ для сопротивлений $R_{\text{СИ.отк}} < 10$ Ом.

5.2. Основная погрешность измерительных установок с цифровым отсчетом должна быть в пределах $\pm \left(4 + 0,9 \frac{R_{\text{пред}}}{R_x} \right)\%$ для сопротивлений $R_{\text{СИ.отк}} \geq 10$ Ом и $\pm \left(8 + 1,7 \frac{R_{\text{пред}}}{R_x} \right)\%$ для сопротивлений $R_{\text{СИ.отк}} < 10$ Ом,

где R_x — измеряемое сопротивление;

$R_{\text{пред}}$ — конечное значение установленного предела измерения.

ПРИЛОЖЕНИЕ

Справочное

Информационные данные о соответствии ГОСТ 20398.13—80 СТ СЭВ 3413—81.
ГОСТ 20398.13—80 полностью соответствует разд. 9 СТ СЭВ 3413—81.
(Введено дополнительно, Изм. № 1).

СОДЕРЖАНИЕ

ГОСТ 20398.0—83 (СТ СЭВ 1622—79)	Транзисторы полевые. Общие требования при измерении электрических параметров	3
ГОСТ 20398.1—74	Транзисторы полевые. Метод измерения модуля полной проводимости прямой передачи	6
ГОСТ 20398.2—74 (СТ СЭВ 3413—81)	Транзисторы полевые. Метод измерения коэффициента шума	9
ГОСТ 20398.3—74 (СТ СЭВ 3413—81)	Транзисторы полевые. Метод определения крутизны характеристики	14
ГОСТ 20398.4—74 (СТ СЭВ 3413—81)	Транзисторы полевые. Метод измерения активной составляющей выходной проводимости	21
ГОСТ 20398.5—74 (СТ СЭВ 3413—81)	Транзисторы полевые. Метод измерения входной, проходной и выходной емкостей	27
ГОСТ 20398.6—74 (СТ СЭВ 3413—81)	Транзисторы полевые. Метод измерения тока утечки затвора	35
ГОСТ 20398.7—74	Транзисторы полевые. Метод измерения порогового напряжения и напряжения отсечки	37
ГОСТ 20398.8—74	Транзисторы полевые. Метод измерения начального тока стока	39
ГОСТ 20398.9—80	Транзисторы полевые. Метод измерения крутизны характеристики в импульсном режиме	41
ГОСТ 20398.10—80	Транзисторы полевые. Метод измерения тока стока в импульсном режиме	46
ГОСТ 20398.11—80	Транзисторы полевые. Метод измерения э.д.с. шума	49
ГОСТ 20398.12—80 (СТ СЭВ 3413—81)	Транзисторы полевые. Методы измерения остаточного тока стока	54
ГОСТ 20398.13—80 (СТ СЭВ 3413—81)	Транзисторы полевые. Метод измерения сопротивления сток—исток	56

Редактор *В. С. Бабкина*

Технический редактор *Л. Я. Мигрофанова*

Корректор *О. Я. Чернецова*

Сдано в наб. 11.05.84 Подп. в печ. 15.11.85 3,75 п. л. 3,88 усл. кр.-отт. 2,91 уч.-изд. л.
Тираж 8000 Цена 15 коп.

Ордена «Знак Почета» Издательство стандартов, 123840, Москва, ГСП,
Новопресненский пер., 3.
Калужская типография стандартов, ул. Московская, 256. Зр. 446