

ШАРНИРЫ С РОЛИКОМ НА КАССЕТНЫЕ ПРЕСС-  
ФОРМЫ ДЛЯ ИЗГОТОВЛЕНИЯ РЕЗИНО-  
ТЕХНИЧЕСКИХ  
ИЗДЕЛИЙ

Конструкция и размеры

Roll joints of bar press moulds  
for manufacturing of industrial rubber articles.  
Design and dimensions

ГОСТ  
24272-80\*

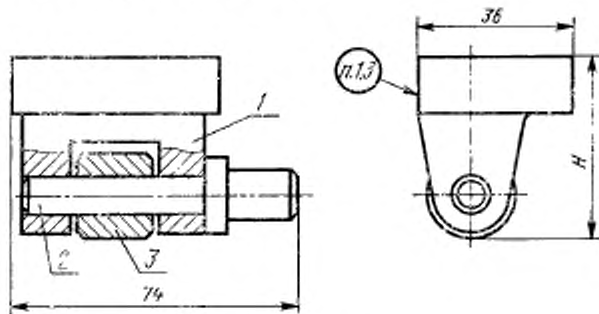
ОКП 39 6380

Постановлением Государственного комитета СССР по стандартам от 24 июня  
1980 г. № 3018 срок введения установлен  
Проверен в 1985 г. с 01.01.81

Несоблюдение стандарта преследуется по закону

1. КОНСТРУКЦИЯ И РАЗМЕРЫ ШАРНИРОВ

1.1. Конструкция и размеры шарниров должны соответствовать указанным на черт. 1 и в табл. 1, 2.



Черт. 1



\* Переиздание (июль 1986 г.) с Изменением № 1,  
утвержденным в ноябре 1986 г. (ИУС 2-86).

Таблица 1

Размеры в мм

Обозначение шарнира	Применяемость	$H$	Масса, кг. не более
1089-0548		32	0,280
1089-0549		37	0,321
1089-0551		42	0,364
1089-0552		47	0,406
1089-0553		52	0,450
1089-0554		57	0,492
1089-0555		62	0,534
1089-0556		67	0,577
1089-0557		72	0,593
1089-0558		77	0,662
1089-0559		82	0,705

Пример условного обозначения шарнира размером  $H=42$  мм:

Шарнир 1089-0551 ГОСТ 24272—80

Таблица 2

Обозначение шарнира	Поз. 1 Вилки Кол. 1	Поз. 2 Ось Кол. 1	Поз. 3 Ролик Кол. 1
	Обозначение		
1089-0548	1089-0548/001	1089-0548/002	1089-0548/003
1089-0549	1089-0549/001		
1089-0551	1089-0551/001		
1089-0552	1089-0552/001		
1089-0553	1089-0553/001		
1089-0554	1089-0554/001		
1089-0555	1089-0555/001		
1089-0556	1089-0556/001		
1089-0557	1089-0557/001		
1089-0558	1089-0558/001		
1089-0559	1089-0559/001		

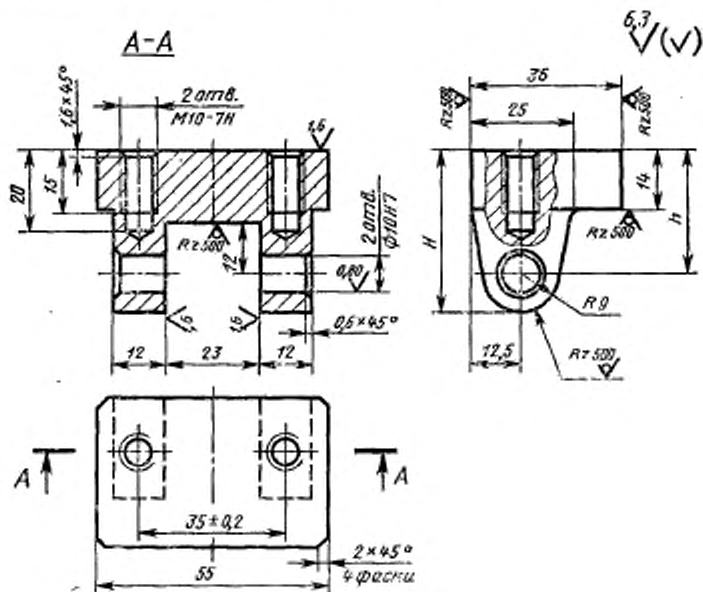
1.2. Технические требования — по ГОСТ 14901—79

1.3. Маркировать: обозначение шарнира, номер настоящего стандарта и товарный знак предприятия-изготовителя.

1.4. Пример применения шарниров дан в справочном приложении к ГОСТ 24273—80

## 2. КОНСТРУКЦИЯ И РАЗМЕРЫ ВИЛОК (поз. 1)

2.1. Конструкция и размеры вилок должны соответствовать указанным на черт. 2 и в табл. 3.



Черт. 2

Таблица 3

Размеры в мм

Обозначение вилки	Применяемость	h	H	Масса, кг. не более
1089-0548/001		22	31	0,188
1089-0549/001		27	36	0,230
1089-0551/001		32	41	0,273

Продолжение табл. 3

Размеры в мм

Обозначение вилки	Применяемость	h	H	Масса, кг, не более
1089-0552/001		37	46	0,315
1089-0553/001		42	51	0,358
1089-0554/001		47	56	0,401
1089-0555/001		52	61	0,443
1089-0556/001		57	66	0,486
1089-0557/001		62	71	0,502
1089-0558/001		67	76	0,571
1089-0559/001		72	81	0,614

Пример условного обозначения вилки размерами  $h=32$  мм,  $H=41$  мм:

*Вилка 1089-0551 ГОСТ 24272—80*

2.2. Материал — сталь 45Л-II по ГОСТ 977—75.

2.3. Твердость — 30..34 HRC<sub>с</sub>.

(Измененная редакция, Изм. № 1).

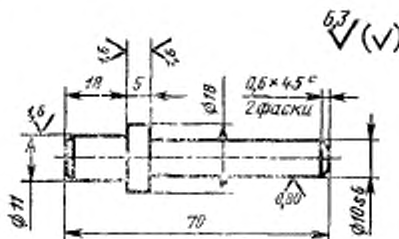
2.4. Неуказанные литейные радиусы 2 мм.

2.5. Формовочные уклоны — по ГОСТ 3212—80.

2.6. Отливка должна соответствовать II классу точности по ГОСТ 2009—55.

### 3. КОНСТРУКЦИЯ И РАЗМЕРЫ ОСИ [поз. 2]

3.1. Конструкция и размеры оси должны соответствовать указанным на черт. 3.



Масса — 0,06 кг

Черт. 3

Условное обозначение оси:

*Ось 1089-0548/002 ГОСТ 24272—80*

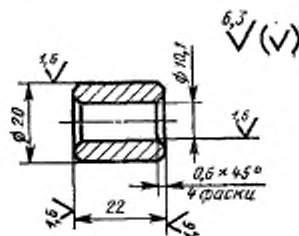
3.2. Материал — сталь марки 45 по ГОСТ 1050—74.

3.3. Твердость — 40...44 HRC<sub>с</sub>.

(Измененная редакция, Изм. № 1).

#### 4. КОНСТРУКЦИЯ И РАЗМЕРЫ РОЛИКА [поз. 3]

4.1. Конструкция и размеры ролика должны соответствовать указанным на черт. 4.



Масса — 0,041 кг

Черт. 4

Условное обозначение ролика:

*Ролик 1089-0548/003 ГОСТ 24272—80*

4.2. Материал — сталь марки 45 по ГОСТ 1050—74.

4.3. Твердость — 41...46 HRC<sub>с</sub>.

(Измененная редакция, Изм. № 1).