

**ПУАНСОНЫ КРУГЛЫЕ БЫСТРОСМЕННЫЕ  
ДЛЯ ШАРИКОВОГО КРЕПЛЕНИЯ**

**КОНСТРУКЦИЯ И РАЗМЕРЫ**

Издание официальное

ПУАНСОНЫ КРУГЛЫЕ БЫСТРОСМЕННЫЕ  
ДЛЯ ШАРИКОВОГО КРЕПЛЕНИЯ

Конструкция и размеры

Quick-changing round punches for ball mounting.  
Construction and dimensions

ГОСТ  
16626—80\*

Взамен  
ГОСТ 16626—71,  
ГОСТ 16627—71,  
ГОСТ 16628—71

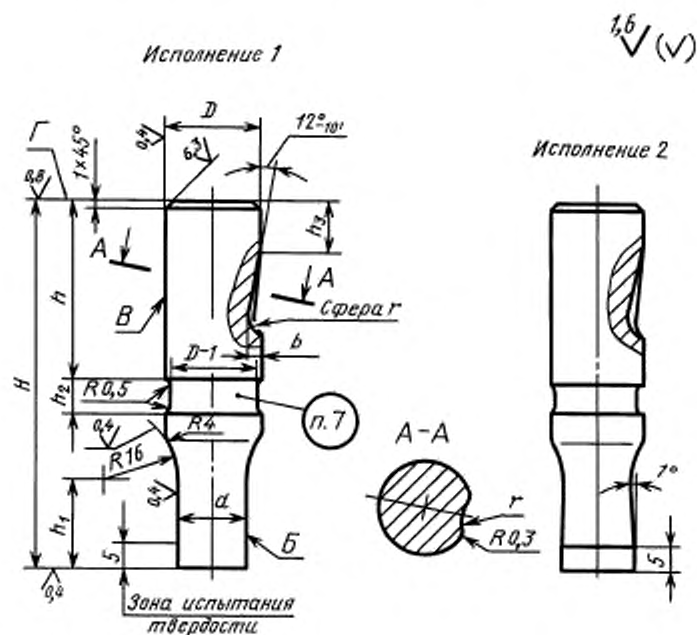
ОКП 39 9800

Постановлением Государственного комитета СССР по стандартам от 04.03.80 № 1008 дата введения установлена

Ограничение срока действия снято Постановлением Госстандарта от 16.06.85 № 1965

01.01.81

1. Конструкция и размеры круглых быстросменных пуансонов для шарикового крепления должны соответствовать указанным на чертеже и в таблице.



Издание официальное

Перепечатка воспрещена



\* Переиздание (июль 1999 г.) с Изменением № 1, утвержденным в июне 1985 г.  
(ИУС 10—85)

© Издательство стандартов, 1980  
© ИПК Издательство стандартов, 1999

## Размеры в мм

Исполнение 1		Исполнение 2		$d$ h5, h6, h8	$H$	$D$ h6	$h$	$h_1$	$h_2$	$f_{\pm 0,2}$	$b$ $\pm 0,25$	$r$	Масса, кг, не более			
Обозначение заготовки пуансона	Применяемость	Обозначение заготовки пуансона	Применяемость													
1142-3709		1142-3711		От 1,5 до 2,0	56	6,3	—	10	—	9,8	2	3,3	0,007			
1142-3712		1142-3713			63		30	12	3				0,008			
1142-3714		1142-3715			67		—	10	5				0,009			
1142-3716		1142-3717		Св. 2,0 до 2,5	56	8,0	—	10	—	9,8	2	3,3	0,007			
1142-3718		1142-3719			63		30	12	3				0,008			
1142-3721		1142-3722			67		—	10	5				0,009			
1142-3723		1142-3724		Св. 2,5 до 3,0	56	8,0	—	10	—	9,8	2	3,3	0,008			
1142-3725		1142-3726			63		30	—	3				0,009			
1142-3727		1142-3728			67		—	—	5				0,010			
1142-3729		1142-3731		Св. 3,0 до 3,5	56	8,0	—	—	—	9,8	2	3,3	0,009			
1142-3732		1142-3733			63		30	—	3				0,014			
1142-3734		1142-3735			67		—	—	5				0,016			
1142-3736		1142-3737		Св. 3,5 до 4,0	56	8,0	—	12	—	9,8	2	3,3	0,011			
1142-3738		1142-3739			63		30	—	3				0,015			
1142-3741		1142-3742			67		—	—	5				0,017			
1142-3743		1142-3744		Св. 4,0 до 4,5	56	10,0	—	—	—	12,3	3	6,2	0,013			
1142-3745		1142-3746			63		30	—	3				0,017			
1142-3747		1142-3748			67		—	—	5				0,018			
1142-3749		1142-3751		Св. 4,5 до 5,0	56	10,0	—	—	—	12,3	3	6,2	0,017			
1142-3752		1142-3753			63		30	—	3				0,018			
1142-3754		1142-3755			67		—	—	5				0,019			
1142-3756		1142-3757		Св. 5,0 до 6,0	56	12,0	—	—	—	12,3	3	6,2	0,024			
1142-3758		1142-3759			63		30	14	3				0,026			
1142-3761		1142-3762			67		—	—	5				0,028			
1142-3763		1142-3764		Св. 5,0 до 6,0	71	12,0	34	16	3	12,3	3	6,2	0,050			
1142-3765		1142-3766			75		—	—	5				0,054			
1142-3767		1142-3768			80		38	18	—				0,056			
1142-3769		1142-3771		85	42	20	8	—	—	12,3	3	6,2	0,060			
1142-3772		1142-3773		90									—	—	—	0,063
1142-3774		1142-3775		95									—	—	—	0,068
1142-3776		1142-3777		100	10,0	—	—	—	—	9,8	2	3,3	0,072			
1142-3778		1142-3779		56									30	14	3	0,026
1142-3781		1142-3782		63									—	—	5	0,028
1142-3783		1142-3784		67	12,0	34	16	3	—	12,3	3	6,2	0,031			
1142-3785		1142-3786		71									—	—	5	0,051
1142-3787		1142-3788		75									38	18	—	0,056
1142-3789		1142-3791		80	42	20	8	—	—	12,3	3	6,2	0,058			
1142-3792		1142-3793		85									—	—	—	0,062
1142-3794		1142-3795		90									—	—	—	0,065
1142-3796		1142-3797		95	100	—	—	—	—	9,8	2	3,3	0,070			
1142-3798		1142-3799		100									—	—	—	0,074

## Размеры в мм

Исполнение 1		Исполнение 2		$d$ h5, h6, h8	$H$	$D$ h6	$h$	$h_1$	$h_2$	$h_3$ $\pm 0,2$	$h$ $+0,25$	$r$	Масса, кг, не более			
Обозначение заготовки пуансона	Применяемость	Обозначение заготовки пуансона	Применяемость													
1142-3801		1142-3802		Св. 7,0 до 8,0	56	12,0	—	14	—	9,8	2	4,1	0,036			
1142-3803		1142-3804			63		30	16	3				12,3	3	6,2	0,039
1142-3805		1142-3806			67		34	18	5							8
1142-3807		1142-3808			71		38	20	3	12,3	3	6,2	0,053			
1142-3809		1142-3811			75		42	22	5				8	8	0,058	
1142-3812		1142-3813			80		42	22	8	12,3	3	6,2			0,060	
1142-3814		1142-3815			85		42	22	3				9,8	2	4,1	0,065
1142-3816		1142-3817			90		42	22	5	12,3	3	6,2				0,067
1142-3818		1142-3819			95		42	22	8				9,8	2	4,1	0,072
1142-3821		1142-3822			100		42	22	3	12,3	3	6,2				0,076
1142-3823		1142-3824		Св. 8,0 до 9,0	56	12,0	—	14	—				9,8	2	4,1	0,039
1142-3825		1142-3826			63		30	16	3	12,3	3	6,2				0,042
1142-3827		1142-3828			67		34	18	5							8
1142-3829		1142-3831			71		38	20	3	12,3	3	6,2	0,055			
1142-3832		1142-3833			75		42	22	5				9,8	2	4,1	0,060
1142-3834		1142-3835			80		42	22	8	12,3	3	6,2				0,062
1142-3836		1142-3837			85		42	22	3				9,8	2	4,1	0,067
1142-3838		1142-3839			90		42	22	5	12,3	3	6,2				0,070
1142-3841		1142-3842			95		42	22	8				9,8	2	4,1	0,074
1142-3843		1142-3844			100		42	22	3	12,3	3	6,2				0,080
1142-3845		1142-3846		Св. 9,0 до 10,0	56	16,0	—	14	—				9,8	2	4,1	0,043
1142-3847		1142-3848			63		30	16	3	12,3	3	6,2				0,046
1142-3849		1142-3851			67		34	18	5							8
1142-3852		1142-3853			71		38	20	3	12,3	3	6,2	0,057			
1142-3854		1142-3855			75		42	22	5				9,8	2	4,1	0,062
1142-3856		1142-3857			80		42	22	8	12,3	3	6,2				0,065
1142-3858		1142-3859			85		42	22	3				9,8	2	4,1	0,070
1142-3861		1142-3862			90		42	22	5	12,3	3	6,2				0,073
1142-3863		1142-3864			95		42	22	8				9,8	2	4,1	0,078
1142-3865		1142-3866			100		42	22	3	12,3	3	6,2				0,082
1142-3867		1142-3868		Св. 10,0 до 11,0	56	16,0	—	16	—				9,8	2	4,1	0,065
1142-3869		1142-3871			63		30	18	3	12,3	3	6,2				0,071
1142-3872		1142-3873			67		34	20	5							8
1142-3874		1142-3875			71		38	22	3	12,3	3	6,2	0,095			
1142-3876		1142-3877			75		42	25	5				9,8	2	4,1	0,103
1142-3878		1142-3879			80		42	25	8	12,3	3	6,2				0,108
1142-3881		1142-3882			85		42	25	3				9,8	2	4,1	0,116
1142-3883		1142-3884			90		42	25	5	12,3	3	6,2				0,121
1142-3885		1142-3886			95		42	25	8				9,8	2	4,1	0,123
1142-3887		1142-3888			100		42	25	3	12,3	3	6,2				0,137

Размеры в мм

Исполнение 1		Исполнение 2		$d$ h5, h6, h8	$H$	$D$ h6	$h$	$h_1$	$h_2$	$h_3$ $\pm 0,2$	$h$ $+ 0,25$	$r$	Масса, кг, не более
Обозначение заготовки пуансона	Применяемость	Обозначение заготовки пуансона	Применяемость										
1142-3889		1142-3891		Св. 11,0 до 12,0	56	16,0	—	16	—	9,8	2	4,1	0,070
1142-3892		1142-3893			63		30	18	3				0,075
1142-3894		1142-3895			67				5				0,083
1142-3896		1142-3897			71		34	20	3	12,3	3	6,2	0,098
1142-3898		1142-3899			75				5				0,106
1142-3901		1142-3902			80		38	22					0,111
1142-3903		1142-3904			85					0,119			
1142-3905		1142-3906			90					0,125			
1142-3907		1142-3908			95		42	25	8	0,133			
1142-3909		1142-3911			100					0,140			
1142-3912		1142-3913		Св. 12,0 до 13,0	56	20,0	—	16	—	9,8	2	4,1	0,074
1142-3914		1142-3915			63		30	18	3				0,079
1142-3916		1142-3917			67				5				0,087
1142-3918		1142-3919			71		34	20	3	12,3	3	6,2	0,100
1142-3921		1142-3922			75				5				0,109
1142-3923		1142-3924			80		38	22					0,114
1142-3925		1142-3926			85					0,123			
1142-3927		1142-3928			90					0,129			
1142-3929		1142-3931			95		42	25	8	0,137			
1142-3932		1142-3933			100					0,145			
1142-3934		1142-3935		Св. 13,0 до 14,0	56	20,0	—	16	—	9,8	2	4,8	0,108
1142-3936		1142-3937			63		30	18	3				0,113
1142-3938		1142-3939			67				5				0,125
1142-3941		1142-3942			71		34	20	3	12,3	3	6,2	0,150
1142-3943		1142-3944			75				5				0,162
1142-3945		1142-3946			80		38	22					0,169
1142-3947		1142-3948			85					0,182			
1142-3949		1142-3951			90					0,190			
1142-3952		1142-3953			95		42	25	8	0,203			
1142-3954		1142-3955			100					0,215			
1142-3956		1142-3957		Св. 14,0 до 15,0	56	20,0	—	16	—	9,8	2	4,8	0,112
1142-3958		1142-3959			63		30	18	3				0,118
1142-3961		1142-3962			67				5				0,130
1142-3963		1142-3964			71		34	20	3	12,3	3	6,2	0,153
1142-3965		1142-3966			75				5				0,165
1142-3967		1142-3968			80		38	22					0,174
1142-3969		1142-3971			85					0,186			
1142-3972		1142-3973			90					0,195			
1142-3974		1142-3975			95		42	25	8	0,207			
1142-3976		1142-3977			100					0,220			

## Размеры в мм

Исполнение 1		Исполнение 2		$d$ h5, h6, h8	$H$	$D$ h6	$h$	$h_1$	$h_2$	$h_3$ $\pm 0,2$	$b$ $+0,25$	$r$	Масса, кг, не более										
Обозначение заготовки пуансона	Применяемость	Обозначение заготовки пуансона	Применяемость																				
1142-3978		1142-3979		Св. 15,0 до 16,0	56	20,0	—	16	—	9,8	2	4,8	0,116										
1142-3981		1142-3982			63		30	18	3				5	12,3	3	6,2	0,123						
1142-3983		1142-3984			67		34	20	5								8	0,157					
1142-3985		1142-3986			71		38	22	3	5	0,169												
1142-3987		1142-3988			75							42	25				8		3	0,178			
1142-3989		1142-3991			80		42	25	8	3											0,190		
1142-3992		1142-3993			85							42	25				8		3			0,200	
1142-3994		1142-3995			90		42	25	8	3													0,212
1142-3996		1142-3997			95							42	25				8		3				
1142-3998		1142-3999			100		42	25	8	3													
1142-4001		1142-4002		56	—	16						—	9,8				2		4,8				
1142-4003		1142-4004		63	30	18	3	5	12,3	3		6,2		0,145									
1142-4005		1142-4006		67	34	20	3							5	0,187								
1142-4007		1142-4008		71	38	22	3	5			0,202												
1142-4009		1142-4011		75									42	25		8	3	0,212					
1142-4012		1142-4013		80	42	25	8	3											0,227				
1142-4014		1142-4015		85									42	25		8	3			0,233			
1142-4016		1142-4017		90	42	25	8	3													0,254		
1142-4018		1142-4019		95									42	25		8	3					0,268	
1142-4021		1142-4022		100	42	25	8	3															0,143
1142-4023		1142-4024		56									—	16		—	9,8						
1142-4025		1142-4026		63	30	18	3	5	12,3	3		6,2	0,166										
1142-4027		1142-4028		67	34	20	3						5	0,191									
1142-4029		1142-4031		71	38	22	3	5			0,206												
1142-4032		1142-4033		75									42		25	8	3	0,217					
1142-4034		1142-4035		80	42	25	8	3											0,232				
1142-4036		1142-4037		85									42		25	8	3			0,244			
1142-4038		1142-4039		90	42	25	8	3													0,259		
1142-4041		1142-4042		95									42		25	8	3					0,274	
1142-4043		1142-4044		100	42	25	8	3															0,150
1142-4045		1142-4046		56									—		16	—	9,8						
1142-4047		1142-4048		63	30	18	3	5	12,3	3		6,2	0,172										
1142-4049		1142-4051		67	34	20	3						5	0,195									
1142-4052		1142-4053		71	38	22	3	5			0,210												
1142-4054		1142-4055		75									42		25	8	3	0,222					
1142-4056		1142-4057		80	42	25	8	3											0,237				
1142-4058		1142-4059		85									42		25	8	3			0,250			
1142-4061		1142-4062		90	42	25	8	3													0,265		
1142-4063		1142-4064		95									42		25	8	3					0,280	
1142-4065		1142-4066		100	42	25	8	3															0,280

Размеры в мм

Исполнение 1		Исполнение 2		$d$ h5, h6, h8	$H$	$D$ h6	$h$	$h_1$	$h_2$	$h_3$ $\pm 0,2$	$b$ $+0,25$	$r$	Масса, кг, не более
Обозначение заготовки пуансона	Применяемость	Обозначение заготовки пуансона	Применяемость										
1142-4067		1142-4068		Св. 19,0 до 20,0	56	25,0	—	16	—	9,8	2	4,8	0,178
1142-4069		1142-4071			63		30	18	3				0,192
1142-4072		1142-4073			67				5				0,212
1142-4074		1142-4075			71		34	20	3	12,3	3	6,2	0,245
1142-4076		1142-4077			75				5				0,264
1142-4078		1142-4079			80		38	22	8				0,278
1142-4081		1142-4082			85					0,297			
1142-4083		1142-4084			90		42	25	8	0,312			
1142-4085		1142-4086			95					0,331			
1142-4087		1142-4088			100					0,350			
1142-4089		1142-4091		56	—	16				—	9,8	2	4,8
1142-4092		1142-4093		63	30	18	3	0,199					
1142-4094		1142-4095		67			5	0,219					
1142-4096		1142-4097		71	34	20	3	12,3	3	6,2	0,249		
1142-4098		1142-4099		75			5				0,268		
1142-4101		1142-4102		80	38	22	8				0,283		
1142-4103		1142-4104		85				0,302					
1142-4105		1142-4106		90	42	25	8	0,318					
1142-4107		1142-4108		95				0,337					
1142-4109		1142-4111		100				0,357					
1142-4112		1142-4113		56	—	16	—	9,8	2	4,8	0,194		
1142-4114		1142-4115		63	30	18	3				0,206		
1142-4116		1142-4117		67			5				0,226		
1142-4118		1142-4119		71	34	20	3	12,3	3	6,2	0,254		
1142-4121		1142-4122		75			5				0,273		
1142-4123		1142-4124		80	38	22	8				0,289		
1142-4125		1142-4126		85				0,308					
1142-4127		1142-4128		90	42	25	8	0,325					
1142-4129		1142-4131		95				0,350					
1142-4132		1142-4133		100				0,369					
1142-4134		1142-4135		56	—	16	—	9,8	2	4,8	0,211		
1142-4136		1142-4137		63	30	18	3				0,237		
1142-4138		1142-4139		67			5				0,248		
1142-4141		1142-4142		71	34	20	3	12,3	3	6,2	0,267		
1142-4143		1142-4144		75			5				0,283		
1142-4145		1142-4146		80	38	22	8				0,300		
1142-4147		1142-4148		85				0,321					
1142-4149		1142-4151		90	42	25	8	0,340					
1142-4152		1142-4153		95				0,359					
1142-4154		1142-4155		100				0,378					

Примечание. Масса подсчитана для максимального рабочего размера пуансона.

Пример условного обозначения заготовки пуансона размерами  $d$  в интервале от 1,5 до 2 мм и  $H = 56$  мм, из стали марки У10А по ГОСТ 1435—90, исполнения 1:

*Пуансон 1142-3709 — У10А ГОСТ 16626—80*

Пример записи в спецификации чертежа штампа для пуансона рабочими размерами  $d = 1,95$  мм (из интервала от 1,5 до 2 мм) с полем допуска по  $h8$ ,  $H = 56$  мм, из стали марки У10А по ГОСТ 1435—90, исполнения 1:

*Пуансон 1142-3709 — 1,95 h8 — У10А ГОСТ 16626—80*

2. Допуск радиального биения поверхности  $B$  относительно поверхности  $B$  для пуансонов с полем допуска рабочего размера  $d$ :

- по  $h5$  — не ниже 4-й степени точности;
- по  $h6$  — не ниже 5-й степени точности;
- по  $h8$  — не ниже 7-й степени точности по ГОСТ 24643—81.

3. Допуск цилиндричности поверхности  $B$  на всей длине для пуансонов с полем допуска рабочего размера  $d$ :

- по  $h5$  — не ниже 5-й степени точности;
- по  $h6$  — не ниже 6-й степени точности;
- по  $h8$  — не ниже 9-й степени точности по ГОСТ 24643—81.

**1—3. (Измененная редакция, Изм. № 1).**

4. Допуск цилиндричности поверхности  $B$  на всей длине — не ниже 7-й степени точности по ГОСТ 24643—81.

5. Допуск торцового биения поверхности  $\Gamma$  относительно поверхности  $B$  — не ниже 7-й степени точности по ГОСТ 24643—81.

6. Технические условия — по ГОСТ 16675—80.

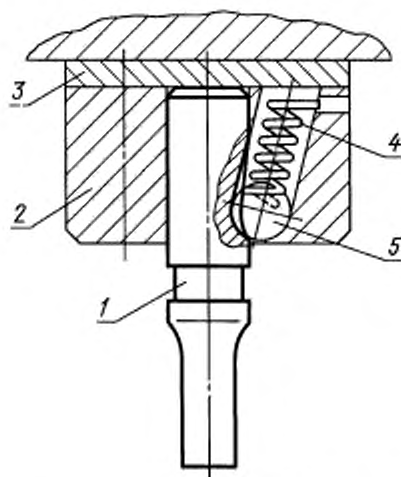
7. Маркировать: условное обозначение и товарный знак предприятия-изготовителя на бирке, а рабочий размер  $d$  и его предельные отклонения — на изделии.

8. Пример применения круглых быстроменных пуансонов для шарикового крепления указан в приложении.

9. Расчет пуансонов на прочность приведен в приложении к ГОСТ 16675—80.



**ПРИМЕР ПРИМЕНЕНИЯ КРУГЛЫХ БЫСТРОСМЕННЫХ  
ПУАНСОНОВ ДЛЯ ШАРИКОВОГО КРЕПЛЕНИЯ**



1 — пуансон, 2 — державка по ГОСТ 16663—80, ГОСТ 16664—80, ГОСТ 16665—80; 3 — подкладная  
плитка по ГОСТ 16668—80, ГОСТ 16672—80, ГОСТ  
16673—80; 4 — пружина по ГОСТ 16663—80; 5 —  
шарик по ГОСТ 3722—81

Редактор *В.П. Огурцов*  
Технический редактор *И.С. Гришанова*  
Корректор *А.С. Черноусова*  
Компьютерная верстка *Л.А. Круговой*

Изд. лиц. № 021007 от 10.08.95. Сдано в набор 05.07.99. Подписано в печать 09.08.99. Усл. печ. л. 1,40. Уч.-изд. л. 0,90.  
Тираж 155 экз. С3468. Зак. 644.

---

ИПК Издательство стандартов, 107076, Москва, Колодезный пер., 14.  
Набрано в Издательстве на ПЭВМ  
Филиал ИПК Издательство стандартов — тип. "Московский печатник", Москва, Лялин пер., 6.  
Плр № 080102