



ГОСУДАРСТВЕННЫЕ СТАНДАРТЫ
СОЮЗА ССР

**СОЕДИНЕНИЯ ТРУБОПРОВОДОВ
С ШАРОВЫМ НИППЕЛЕМ**

КОНСТРУКЦИЯ

**ГОСТ 24485-80 — ГОСТ 24489-80, ГОСТ 24492-80,
ГОСТ 24493—80, ГОСТ 24499—80,
ГОСТ 24502-80 — ГОСТ 24504-80**

Издание официальное



**ГОССТАНДАРТ РОССИИ
Москва**

СОДЕРЖАНИЕ

ГОСТ 24485—80	Соединения трубопроводов с шаровым nippleм проходные. Конструкция	3
ГОСТ 24486—80	Соединения трубопроводов с шаровым nippleм переходные. Конструкция	6
ГОСТ 24487—80	Соединения трубопроводов с шаровым nippleм проходные приварные. Конструкция	9
ГОСТ 24488—80	Соединения трубопроводов с шаровым nippleм концевые. Конструкция	13
ГОСТ 24489—80	Соединения трубопроводов с шаровым nippleм угловые проходные. Конструкция	16
ГОСТ 24492—80	Соединения трубопроводов с шаровым nippleм тройниковые проходные. Конструкция	19
ГОСТ 24493—80	Соединения трубопроводов с шаровым nippleм тройниковые переходные. Конструкция	22
ГОСТ 24499—80	Соединения трубопроводов с шаровым nippleм крестовые проходные. Конструкция	29
ГОСТ 24502—80	Соединения трубопроводов с шаровым nippleм переборочные. Конструкция	29
ГОСТ 24503—80	Соединения трубопроводов с шаровым nippleм и заглушкой. Конструкция	34
ГОСТ 24504—80	Соединения трубопроводов резьбовые. Штуцера свертные с концом под врезывающееся кольцо. Конструкция	37

Редактор *Р. Г. Говердовская*
 Технический редактор *В. Н. Малькова*
 Корректор *Н. И. Гавришук*

Сдано в наб. 26.03.92. Подл. к печ. 27.07.92. Усл. п. л. 2,5. Усл. кр.-отт. 2,5. Уч.- изд. л. 2,10.
 Тираж 1651 экз.

Орленз «Знак Почета» Издательство стандартов, 123557, Москва, ГСП,
 Новопресненский пер., 3.
 Калужская типография стандартов, ул. Московская, 256. Зак. 1335

СОЕДИНЕНИЯ ТРУБОПРОВОДОВ С ШАРОВЫМ
НИПPEЛЕМ ПРОХОДНЫЕ

Конструкция

Passage tube connections with ball nipple.
Construction

ГОСТ

24485—80

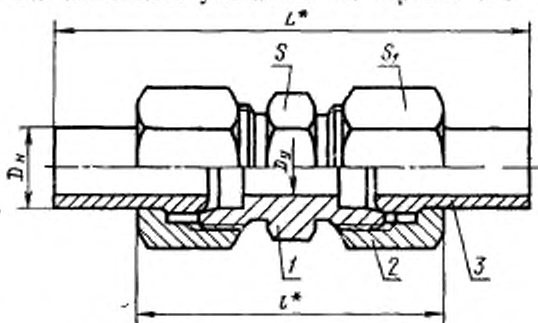
ЮКП 41 9300

Срок действия с 01.01.1982

до 01.01.2000

1. Настоящий стандарт распространяется на проходные соединения трубопроводов с шаровым ниппелем с углом конуса штуцера 24° .

2. Конструкция и основные размеры соединений трубопроводов должны соответствовать указанным на чертеже и в таблице.



* Размеры для справок

1 — штуцер по ГОСТ 21856—78; 2 — накидная гайка по ГОСТ 23353—78; 3 — шаровый ниппель по ГОСТ 23355—78

Издание официальное

★

© Издательство стандартов, 1980

© Издательство стандартов, 1992

Переиздание с изменением

Настоящий стандарт не может быть полностью или частично воспроизведен, тиражирован и распространен без разрешения Госстандарта России

Размеры, мм

Группа	Наружный диаметр трубы D_n	Условный проход D_y	L	l	Размеры, под ключ		Масса 1000 шт., кг. не более	
					S	S_1		
1	4	2,5	69	32	9	10	19	
	5	3,0			12	12	28	
	6	4,0	78	42	12	14	43	
	8	6,0	83	43	14	17	68	
	10	8,0	89	45	17	19	90	
	12	10,0	94	46	19	22	125	
2	15	12,0	100	49	22	27	158	
	(16)				24	30	243	
	18	15,0	104	52	27	32	272	
	22	20,0	108	59	32	36	382	
	28	25,0	113	62	41	41	514	
	(34)	32,0	122	69	46	50	774	
	35				46	50	764	
	42	40,0	123	71	55	60	1159	
	3	6	3,0	84	48	14	17	73
		8	4,0	90	50	17	19	101
10		5,0	94	52	19	22	143	
12		6,0	100	54	22	24	184	
14		8,0	108	60	24	27	249	
16		10,0			27	30	298	
20		12,0	118	72	32	36	480	
25		15,0	127	79	41	46	858	
30		20,0	131	85	46	50	1141	
38		25,0	142	96	55	60	1745	

Примечание. Размеры, приведенные в скобках, неpreferred.

Пример условного обозначения группы 1 с $D_n = 5$ мм:

Соединение 1—5 ГОСТ 24485—80

1, 2. (Измененная редакция, Изм. № 1).

3. Условные давления для каждой группы соединений приведены в рекомендуемом приложении 1 к ГОСТ 22525—77.

4. Технические требования, правила приемки, методы испытаний, маркировка, упаковка, транспортирование и хранение — по ГОСТ 15763—91.

ИНФОРМАЦИОННЫЕ ДАННЫЕ

1. РАЗРАБОТАН И ВНЕСЕН Государственным комитетом СССР по стандартам

РАЗРАБОТЧИКИ

Б. В. Максимовский; Г. В. Поляков, канд. техн. наук; С. А. Суходова

2. УТВЕРЖДЕН И ВВЕДЕН В ДЕЙСТВИЕ Постановлением Государственного комитета СССР по стандартам от 30.12.80 № 6078

3. Срок проверки — 1998 г.

4. ВЗАМЕН ГОСТ 20969—75; ГОСТ 22872—77

5. ССЫЛОЧНЫЕ НОРМАТИВНО-ТЕХНИЧЕСКИЕ ДОКУМЕНТЫ

Обозначение НТД, на который дана ссылка	Номер пункта
ГОСТ 15763—91	4
ГОСТ 21856—78	2
ГОСТ 22525—77	3
ГОСТ 23353—78	2
ГОСТ 23355—78	2

6. Проверен в 1989 г. Срок действия продлен до 01.01.2000 Постановлением Госстандарта СССР от 25.10.89 № 3180

7. Переиздание (май 1991 г.) с Изменением № 1, утвержденным в октябре 1989 г. (ИУС 2—90)