

Охрана природы

АТМОСФЕРА

Метод определения величины каплеуноса
после мокрых пылегазоочистных аппаратовГОСТ
17.2.4.01—80Nature protection. Atmosphere. Method for
determining the amount of drops carried after
apparatus for wet scrubbing of dust and gases have
been operated

МКС 13.040.20

Постановлением Государственного комитета СССР по стандартам от 11 марта 1980 г. № 1102 дата введения
установлена

01.07.81

Ограничение срока действия снято Постановлением Госстандарта СССР от 21.01.86 № 156

Настоящий стандарт устанавливает метод определения величины каплеуноса после мокрых аппаратов пылегазоочистки, орошаемых водными растворами солей, кислот и щелочей при конечном каплеуносе не более 5 г/м^3 (при нормальных условиях — температуре 0°C и давлении 101325 Па) и содержании в массе остаточной пыли водорастворимой соли с выбранным ионом-индикатором менее 2%. Скорость в газоходе на выбранном участке не должна превышать 25 м/с .

Сушность метода заключается в отборе измеренного объема газа из газожидкостного потока, отделении капель орошающего раствора с помощью каплеприемника, помещенного внутри газохода, и определении количества раствора по содержанию одного из ионов раствора, принимаемого в качестве индикатора.

В зависимости от химического состава орошающего раствора содержание ионов-индикаторов сульфатов определяют по ГОСТ 4389—72; нитратов — по ГОСТ 4198—75; хлоридов — по ГОСТ 4245—72; общего магния — по ГОСТ 4151—72; фосфатов — по ГОСТ 18309—72 и по ГОСТ 24596.2—81; ионов K^+ , Na^+ , Ca^{++} определяют методом пламенной фотометрии.

В качестве иона-индикатора принимают тот ион, содержание которого в жидкой фазе максимальное, а в газовой минимальное. Наибольшая относительная погрешность при определении величины каплеуноса не превышает 20%.

(Измененная редакция, Изм. № 1).

1. МЕТОД ОТБОРА ПРОБ

1.1. Пробы отбирают в каждом центре участков с равновеликими площадями, на которые условно разделяется выбранное сечение (табл. 1, 2), на взаимно перпендикулярных направлениях.

Таблица 1

Разбивка прямоугольного сечения
газохода на участке отбора проб

Сторона сечения, мм	Количество равновеликих квадратов
До 200	1
200—400	4
400—600	6
600—800	8
Св. 800	10

(Измененная редакция, Изм. № 1).

Таблица 2

Разбивка круглого сечения газохода
на участке отбора проб

Диаметр газохода, мм	Количество равновеликих колец
До 200	3
200—400	4
400—600	5
600—800	6
800—1000	8
Св. 1000	10

С. 2 ГОСТ 17.2.4.01—80

1.2. Участок газохода, в котором отбирают пробу, должен быть прямолинейным на протяжении не менее трех диаметров (или сторон) сечения газохода.

1.3. Сечение газохода, в котором проводится отбор пробы, выбирают согласно ГОСТ 12.3.018—79, разд. 1. На газоходе круглого сечения приваривают два штуцера диаметром 50 мм и высотой 40 мм на взаимно перпендикулярных диаметрах. На газоходе прямоугольного сечения количество штуцеров соответствует числу равновеликих квадратов, примыкающих к стенке газохода, на которой размещают штуцера.

(Измененная редакция, Изм. № 1).

1.4. Для выбора каплеприемника проводят качественную оценку величины каплеуноса с отбором пробы на полоску индикаторной бумаги, которую закрепляют на деревянной рейке и помещают в середину газохода против направления потока газа с выдержкой от 5 до 10 с. Конструкцию каплеприемника выбирают по оценке количества пятен размером не менее 0,2 мм, приходящихся на 1 см² индикаторной бумаги (табл. 3). Эта же таблица может служить и для ускоренной качественной оценки эффективности работы каплеуловителей.

1.5. С помощью пневмометрической трубки по ГОСТ 12.3.018—79 и ГОСТ 8.361—79 и микроанометра по нормативно-технической документации определяют поля скоростей по ГОСТ 12.3.018—79 в выбранном для отбора проб сечении.

1.6. Схему для отбора проб собирают по черт. 3. Перед размещением каплеприемника в газоходе собранную схему проверяют на герметичность. Для этого плотно зажимают входное отверстие каплеприемника при включенном вакуумнасосе и заданном расходе газа через диафрагму. При герметичности схемы уровень жидкости на шкале дифманометра падает до нуля. При наличии подсосов они устраняются, схему вновь проверяют на герметичность и только после этого помещают в газоход.

1.5, 1.6. **(Измененная редакция, Изм. № 1).**

Т а б л и ц а 3

Среднее количество пятен на 1 см ² индикаторной бумаги	Исполнение каплеприемника	Оценка эффективности работы каплеуловителя
Не более 5	1	Удовлетворительная
5—20	2	Плохая
Более 20	3	Практически не работает

1.6.1. Каплеприемник устанавливают в крайней точке выбранного сечения газохода (п. 1.1) входным отверстием навстречу газовому потоку. Отбор проб проводят исходя из условий равенства средней скорости газов в газоходе и входном отверстии каплеприемника, регулируя расход просасываемого газа. Во время отбора проб каплеприемник перемещают по диаметру круглого газохода или по средней линии прямоугольного с фиксацией на 2—3 мин в каждой выбранной точке.

1.6.2. При использовании щелевого каплеприемника ребро сетчатого сепаратора и входная щель устанавливаются против потока.

1.6.3. Общая продолжительность отбора проб составляет:

30—40 мин — для каплеприемника исполнения 1 (черт. 1);

20—30 мин — для каплеприемника исполнения 2 (черт. 1);

10—15 мин — для каплеприемника исполнения 3 (черт. 2).

1.7. Пробы отбирают из каждого штуцера 2—3 раза. Одновременно с первыми и последними отборами газообразных проб отбирают пробы орошающего раствора объемом 200—250 см³, которые для усреднения смешиваются.

Пробы раствора отбирают перед газоочистным аппаратом.

1.6.1—1.7. **(Измененная редакция, Изм. № 1).**

1.8. После окончания отбора пробы каплеприемник извлекают из газохода, отсоединяют от коммуникаций и вытирают с наружной стороны влажным ватным или бумажным тампоном от пленки раствора.

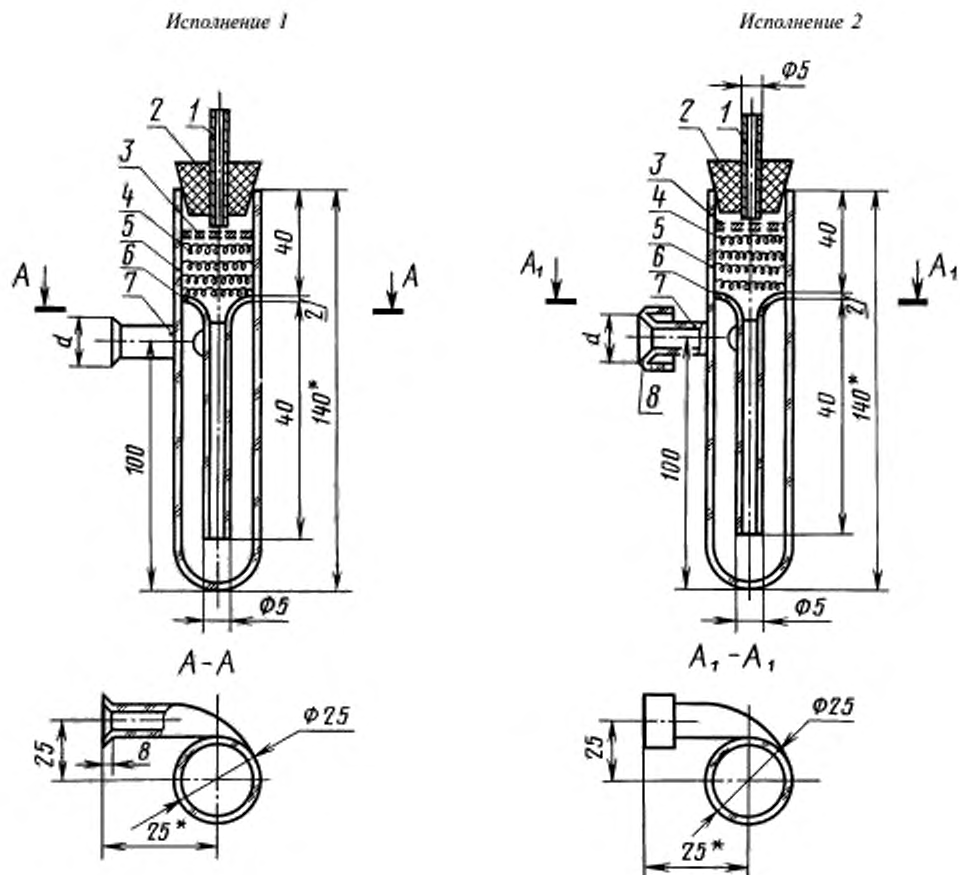
Если за время отбора проб карман каплеприемника исполнения 2 будет переполнен, то пробу отбирают снова с меньшим промежутком времени.

1.8.1. Внутренние поверхности каплеприемников и вату тщательно промывают дистиллированной водой по ГОСТ 6709—72, сливая смывы через газозаборный носик, а у щелевого каплеприемника — через штуцер. Полученные растворы отфильтровывают от твердых включений на воронке с бумажным фильтром.

(Измененная редакция, Изм. № 1).

1.8.2. (Исключен, Изм. № 1).

Каплеприемники



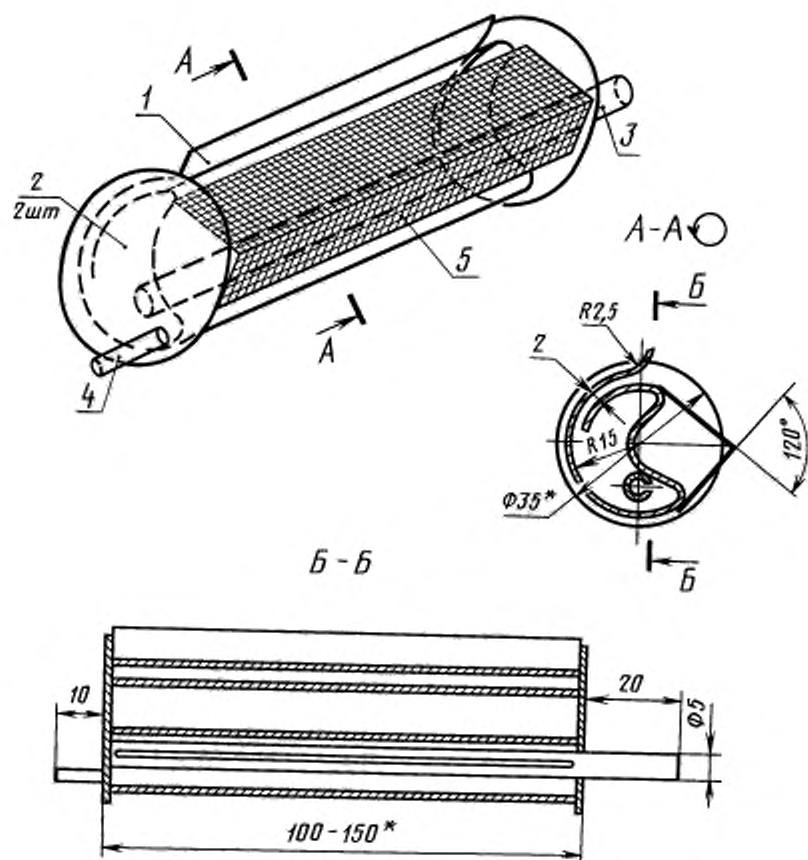
* Размеры для справок.

1 — трубка; 2 — пробка; 3 — сетка; 4 — вата; 5 — корпус каплеприемника; 6 — отражатель; 7 — входной штуцер;
8 — прерыватель пленки

Черт. 1

Щелевой каплеприемник

Исполнение 3

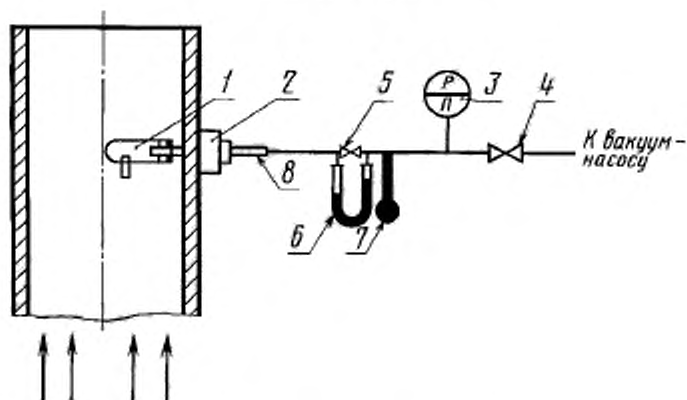


* Размеры для справок.

1 — корпус; 2 — стенка; 3 — трубка центральная; 4 — штуцер сливной; 5 — поглотитель сетчатый

Черт. 2

Схема отбора проб



1 — каплеприемник; 2 — штуцер; 3 — манометр; 4 — кран; 5 — диафрагма; 6 — манометр ртутный; 7 — термометр;
8 — прободборная трубка

Черт. 3

2. АППАРАТУРА, МАТЕРИАЛЫ И РЕАКТИВЫ

Для проведения испытания применяют следующие аппаратуру, материалы и реактивы:
фотометр пламенный с нижним пределом измерения не более $0,02 \text{ мг/дм}^3$ по нормативно-технической документации;

микроманометр ММН по нормативно-технической документации;

пневмометрическая трубка по ГОСТ 12.3.018—79;

секундомер;

реометр с набором диафрагм для измерения расхода газа в интервале от $2 \text{ дм}^3/\text{мин}$ и выше по ГОСТ 9932—75;

набор каплеприемников с диаметрами входного отверстия от 5 до 9 мм и интервалом в 1 мм. В зависимости от содержания капель орошающего раствора применяется одно из трех исполнений каплеприемника;

каплеприемник, указанный на черт. 1, исполнения 1 представляет циклон из стекла с улиточным входом газа. Входная трубка циклона имеет заборный носик в виде воронки;

каплеприемник, указанный на черт. 1, исполнения 2 имеет на приемном носике карман для сбора жидкостной пленки, стекающей по поверхности каплеприемника;

шелевой каплеприемник, указанный на черт. 2, исполнения 3, изготовленный из металла, имеет сетчатый поглотитель жидкостной пленки для предотвращения ее попадания в газозаборную щель (сетка с размером стороны ячейки в свету не более 1 мм по ГОСТ 3826—82). Отсос пробы газозаборной смеси происходит через центральную трубку, которая имеет паз шириной 1—1,5 мм на длине встроенной части в корпус.

Для предотвращения вторичного уноса из стеклянных циклонов (черт. 1, исполнения 1, 2) полые камеры заполняются рыхлым ватным тампоном. Вату предварительно отмывают дистиллированной водой от ионов натрия и высушивают. Ватный тампон закрепляют сеткой, общее сопротивление при этом не должно превышать $300\text{--}500 \text{ Н/м}^2$ (30—50 мм вод. ст.);

источник разрежения для отсоса газожидкостной пробы через каплеприемник производительностью до $100 \text{ дм}^3/\text{мин}$ (эжектор, вакуум-насос, электроаспиратор и др.);

бумага фильтровальная лабораторная по ГОСТ 12026—76;

воронки стеклянные по ГОСТ 25336—82;

пробирки стеклянные по ГОСТ 25336—82;

мерные колбы вместимостью 50, 100, 250, 1000 см^3 по ГОСТ 12738—77;

набор ареометров по ГОСТ 18481—81;

С. 6 ГОСТ 17.2.4.01—80

трубка металлическая внутренним диаметром 5—10 мм и длиной от 1000 до 1500 мм;

рейка деревянная сечением 30·10 мм и длиной до 1000 мм;

бумага индикаторная; готовят, смачивая полоски фильтровальной бумаги размером 30·40 мм насыщенным водным раствором сернистого закисного железа. На высушенную на воздухе бумагу ватным тампоном втирается тонкий слой железосинеродистого калия. Готовую индикаторную бумагу хранят в эксикаторе. Срок годности 2 месяца;

железо сернистое закисное по ГОСТ 4148—78;

калий железосинеродистый по ГОСТ 4206—75;

калий хлористый по ГОСТ 4234—77;

кальций углекислый по ГОСТ 4530—76;

кислота соляная по ГОСТ 3118—77;

натрий хлористый по ГОСТ 4233—77.

Все реактивы должны быть квалификации чистые для анализа (ч. д. а.).

(Измененная редакция, Изм. № 1).

3. ПОДГОТОВКА К ОПРЕДЕЛЕНИЮ ИОНА-ИНДИКАТОРА

3.1. Приготовление стандартных растворов — по ГОСТ 4212—76.

3.2. Приготовление рабочих растворов

25 см³ стандартного раствора, содержащего ион натрия, калия или кальция, переносят в мерные колбы вместимостью 250 см³ и доводят до метки дистиллированной водой.

1 см³ рабочего раствора содержит 0,1 мг ионов.

3.3. Построение градуировочного графика

В колбы вместимостью 100 см³ вносят ниже перечисленные количества рабочего раствора натрия, калия или кальция — 5, 10, 15, 20, 30, 40, 50, 70, 80 см³ — и доводят до метки дистиллированной водой. Измеряют интенсивность излучения на пламенном фотометре, начиная с дистиллированной воды и кончая максимальной концентрацией иона.

По данным измерений строят градуировочный график в логарифмических координатах «миллиамперы — концентрация ионов».

3.4. Определение плотности орошающего раствора

Ареометром определяют среднюю плотность раствора с точностью до второго знака.

4. ОПРЕДЕЛЕНИЕ СОДЕРЖАНИЯ ИОНОВ-ИНДИКАТОРОВ НАТРИЯ, КАЛИЯ ИЛИ КАЛЬЦИЯ

Растворы проб орошающей жидкости и растворы, полученные при промывке каплеприемников и ватных тампонов, переносят в мерные колбы и разбавляют дистиллированной водой до концентраций, соответствующих рабочей части градуировочного графика. Измеряют интенсивность излучения полученного раствора на пламенном фотометре и с помощью градуировочного графика находят содержание ионов в отобранной газожидкостной пробе.

Для повышения точности результатов анализа твердая фаза в пробах суспензии солей кальция растворяется добавлением децинормального раствора соляной кислоты до исчезновения взвеси.

5. ОБРАБОТКА РЕЗУЛЬТАТОВ

5.1. Величину каплеуноса (a) в г/м³ вычисляют с точностью до второго знака по формуле

$$a = \frac{q \cdot \rho}{c \cdot V_{II}},$$

где q — масса иона-индикатора в отобранной пробе, г;

ρ — плотность орошающего раствора, г/дм³;

c — концентрация иона-индикатора в орошающем растворе, г/дм³;

V_n — объем газовой фазы, прошедшей через каплеприемник, приведенный к нормальным условиям, м³.

5.2. Для уменьшения погрешности определения величины каплеуноса находят среднеарифметическое значение (a_{cp}) в г/м³

$$a_{cp} = \frac{a_1 + a_2 + a_3 + \dots + a_n}{n} .$$

где $a_1, a_2, a_3, \dots, a_n$ — значения величины каплеуноса в выбранном участке газохода, г/м³;

n — количество проб.

5.2.1. Относительная погрешность отдельного измерения определений от среднеарифметического значения каплеуноса при одном и том же технологическом режиме не должна превышать $\pm 15\%$.

Разд. 5. (Измененная редакция, Изм. № 1).