

**ПУАНСОНЫ КРУГЛЫЕ БЫСТРОСМЕННЫЕ
ДЛЯ ВИНТОВОГО КРЕПЛЕНИЯ**

КОНСТРУКЦИЯ И РАЗМЕРЫ

Издание официальное

ПУАНСОНЫ КРУГЛЫЕ БЫСТРОСМЕННЫЕ
ДЛЯ ВИНТОВОГО КРЕПЛЕНИЯГОСТ
16629—80*

Конструкция и размеры

Quick-changing round punches for screw mounting.
Construction and dimensionsВзамен
ГОСТ 16630—71,
ГОСТ 16629—71

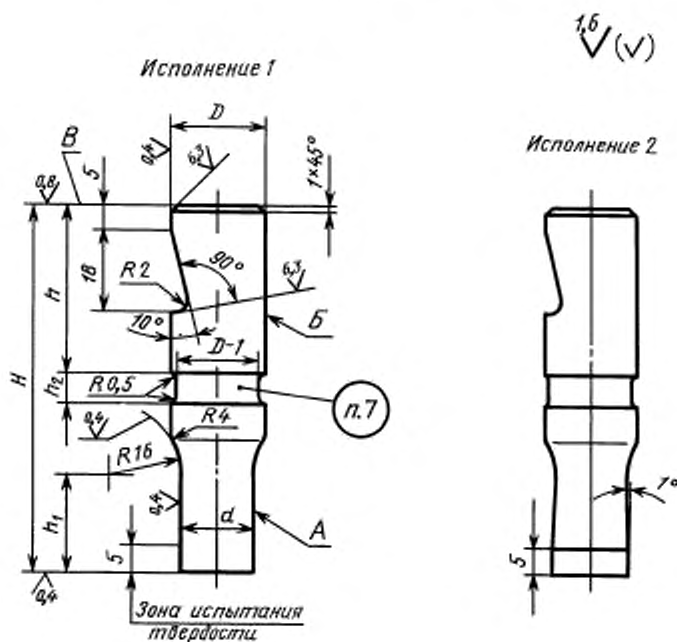
ОКП 39 9800

Постановлением Государственного комитета СССР по стандартам от 04.03.80 № 1007 дата введения установлена

01.01.81

Ограничение срока действия снято Постановлением Госстандарта от 26.06.85 № 1965

1. Конструкция и размеры круглых быстросменных пуансонов для винтового крепления должны соответствовать указанным на чертеже и в таблице.



Издание официальное

Перепечатка воспрещена

★

* Переиздание (июль 1999 г.) с Изменением № 1, утвержденным в июне 1985 г.
(ИУС 10—85)© Издательство стандартов, 1980
© ИПК Издательство стандартов, 1999

Размеры в мм

Исполнение 1		Исполнение 2		d h6, h8	H	D h6	h	h_1	h_2	Масса, кг, не более	
Обозначение заготовки пуансона	Примечательность	Обозначение заготовки пуансона	Примечательность								
1142-2751		1142-2752		От 3 до 4	63	10	30	10	3	0,033	
1142-2753		1142-2754						18		0,029	
1142-2755		1142-2756						10	5	10	0,036
1142-2757		1142-2758			18					0,031	
1142-2759		1142-2761			12			12		0,037	
1142-2762		1142-2763						20		0,033	
1142-2764		1142-2765			12		34	12		0,040	
1142-2766		1142-2767						20		0,035	
1142-2768		1142-2769			12			38	12	0,043	
1142-2771		1142-2772							22	0,044	
1142-2773		1142-2774			12				42	12	0,046
1142-2775		1142-2776								22	0,041
1142-2777		1142-2778			14		8			14	0,048
1142-2779		1142-2781								25	0,042
1142-2782		1142-2783			14			100		14	0,051
1142-2784		1142-2785								25	0,045
1142-2786		1142-2787			14				30	14	0,054
1142-2788		1142-2789								28	0,047
1142-2791		1142-2792		Св. 4 до 5	63	30	10			3	0,034
1142-2793		1142-2794					18				0,030
1142-2795		1142-2796					10	5		10	0,036
1142-2797		1142-2798			18					0,033	
1142-2799		1142-2801			12		34		12	0,038	
1142-2802		1142-2803							20	0,034	
1142-2804		1142-2805			12	38			12	0,040	
1142-2806		1142-2807							20	0,037	
1142-2808		1142-2809			12			8	12	0,043	
1142-2811		1142-2812							22	0,045	
1142-2813		1142-2814			12		42		12	0,046	
1142-2815		1142-2816							22	0,042	
1142-2817		1142-2818			14	100			14	0,049	
1142-2819		1142-2821							25	0,044	
1142-2822		1142-2823			14			30	14	0,052	
1142-2824		1142-2825							25	0,047	
1142-2826		1142-2827			14		Св. 5 до 6		14	0,055	
1142-2828		1142-2829							28	0,048	
1142-2831		1142-2832		63	30	10			3	0,034	
1142-2833		1142-2834				18				0,031	
1142-2835		1142-2836		67		5		10	0,037		
1142-2837		1142-2838						18	0,034		
1142-2839		1142-2841		71			20	12	0,039		
1142-2842		1142-2843						20	0,035		

Размеры в мм

Исполнение 1		Исполнение 2		d h6, h8	H	D h6	h	h_1	h_2	Масса, кг, не более												
Обозначение заготовки пуансона	Применяемость	Обозначение заготовки пуансона	Применяемость																			
1142-2844		1142-2845		Св. 5 до 6	75	10	34	12	5	0,041												
1142-2846		1142-2847						20		0,044												
1142-2848		1142-2849			80		12	38	22	8	0,044											
1142-2851		1142-2852					22				0,040											
1142-2853		1142-2854			85		12		42		14	10	0,047									
1142-2855		1142-2856					22						0,043									
1142-2857		1142-2858			90		14				53		25	10	0,050							
1142-2859		1142-2861					25								0,045							
1142-2862		1142-2863			95		14						63		14	10	0,053					
1142-2864		1142-2865					25										0,048					
1142-2866		1142-2867			100		14								63		28	10	0,056			
1142-2868		1142-2869					28												0,050			
1142-2871		1142-2872			110		16										63		16	10	0,061	
1142-2873		1142-2874					28														0,056	
1142-2875		1142-2876		125	18	63	18												10		0,070	
1142-2877		1142-2878			32																0,064	
1142-2879		1142-2881		Св. 6 до 7	63		12	30		10											3	0,050
1142-2882		1142-2883								18												0,045
1142-2884		1142-2885			67			10	34	12		5									0,053	
1142-2886		1142-2887						18													0,048	
1142-2888		1142-2889			71			20		42	20			8							0,056	
1142-2891		1142-2892						20													0,051	
1142-2893		1142-2894			75			12			53		12			10					0,059	
1142-2895		1142-2896						20													0,054	
1142-2897		1142-2898			80			12					63		22			10			0,063	
1142-2899		1142-2901						22													0,058	
1142-2902		1142-2903			85			12							63		22			10	0,068	
1142-2904		1142-2905						22													0,062	
1142-2906		1142-2907			90	14		63									25		10		0,071	
1142-2908		1142-2909				25															0,065	
1142-2911		1142-2912		95	14	63	25										10				0,076	
1142-2913		1142-2914			25																0,069	
1142-2915		1142-2916		100	14		63		28			10									0,080	
1142-2917		1142-2918			28																0,072	
1142-2919		1142-2921		110	16				63	16				10							0,088	
1142-2922		1142-2923			28																0,081	
1142-2924		1142-2925		125	18					63	18					10					0,100	
1142-2926		1142-2927			32																0,092	

Исполнение 1		Исполнение 2		d h6, h8	H	D h6	h	h_1	h_2	Масса, кг, не более
Обозначение заготовки пуансона	Применяемость	Обозначение заготовки пуансона	Применяемость							
1142-2928		1142-2929		Св. 7 до 8	63	12	30	10	3	0,051
1142-2931		1142-2932			63			18		0,047
1142-2933		1142-2934			67			10	5	0,054
1142-2935		1142-2936						18		0,050
1142-2937		1142-2938			71			12		0,057
1142-2939		1142-2941						20		0,053
1142-2942		1142-2943			75		12	0,060		
1142-2944		1142-2945					20	0,056		
1142-2946		1142-2947			80		12	0,065		
1142-2948		1142-2949					22	0,060		
1142-2951		1142-2952			85		12	0,069		
1142-2953		1142-2954					22	0,064		
1142-2955		1142-2956			90		14	0,073		
1142-2957		1142-2958					25	0,067		
1142-2959		1142-2961			95		14	0,077		
1142-2962		1142-2963					25	0,072		
1142-2964		1142-2965			100		14	0,081		
1142-2966		1142-2967					28	0,075		
1142-2968		1142-2969			110		16	0,089		
1142-2971		1142-2972					28	0,083		
1142-2973		1142-2974		125	18	0,102				
1142-2975		1142-2976			32	0,095				
1142-2977		1142-2978		Св. 8 до 9	14	30	12	3	0,067	
1142-2979		1142-2981					20		0,061	
1142-2982		1142-2983					67	12	5	0,072
1142-2984		1142-2985						20		0,066
1142-2986		1142-2987						14		0,075
1142-2988		1142-2989						22		0,070
1142-2991		1142-2992				75	14	0,080		
1142-2993		1142-2994					22	0,075		
1142-2995		1142-2996				80	14	0,086		
1142-2997		1142-2998					25	0,078		
1142-2999		1142-3001				85	14	0,092		
1142-3002		1142-3003					25	0,085		
1142-3004		1142-3005				90	16	0,097		
1142-3006		1142-3007					28	0,088		
1142-3008		1142-3009				95	16	0,103		
1142-3011		1142-3012					28	0,094		
1142-3013		1142-3014				100	18	0,108		
1142-3015		1142-3016					32	0,098		
1142-3017		1142-3018				110	18	0,120		
1142-3019		1142-3021					32	0,110		
1142-3022		1142-3023		125	20	0,136				
1142-3024		1142-3025			36	0,125				

Размеры в мм

Исполнение 1		Исполнение 2		d h6, h8	H	D h6	h	h_1	h_2	Масса, кг, не более	
Обозначение заготовки пуансона	Применяемость	Обозначение заготовки пуансона	Применяемость								
1142-3026		1142-3027		Св. 9 до 10	63	14	30	12	3	0,069	
1142-3028		1142-3029			67			20		5	20
1142-3031		1142-3032						71	12		34
1142-3033		1142-3034			75				20	8	
1142-3035		1142-3036						80	14		42
1142-3037		1142-3038			85				22	53	
1142-3039		1142-3041					90	14	63		14
1142-3042		1142-3043			95			22		8	22
1142-3044		1142-3045					100	14	10		14
1142-3046		1142-3047			110			25		30	25
1142-3048		1142-3049					125	14	34		14
1142-3051		1142-3052			125			25		38	25
1142-3053		1142-3054					125	16	42		16
1142-3055		1142-3056			125			28		53	28
1142-3057		1142-3058					125	16	63		16
1142-3059		1142-3061			125			28		8	28
1142-3062		1142-3063					125	18	10		18
1142-3064		1142-3065			125			32		16	32
1142-3066		1142-3067					125	18	30		18
1142-3068		1142-3069			125			32		34	32
1142-3071		1142-3072		125		20	38	20	0,139		
1142-3073		1142-3074			125	36		42	36	0,129	
1142-3075		1142-3076		Св. 10 до 11		63	16		30	12	3
1142-3077		1142-3078			67	20		5		20	
1142-3079		1142-3081				71				12	34
1142-3082		1142-3083			75			20		8	
1142-3084		1142-3085				80		14			10
1142-3086		1142-3087			85			22		16	
1142-3088		1142-3089				90		14	30		14
1142-3091		1142-3092			95			22		34	22
1142-3093		1142-3094				100		14	38		14
1142-3095		1142-3096			105			25		42	25
1142-3097		1142-3098				110		14	53		14
1142-3099		1142-3101			115			25		63	25
1142-3102		1142-3103				120		16	8		16
1142-3104		1142-3105			125			28		10	28
1142-3106		1142-3107				125		16	16		16
1142-3108		1142-3109			125			28		30	28
1142-3111		1142-3112				125		18	34		18
1142-3113		1142-3114			125			32		38	32
1142-3115		1142-3116				125		18	42		18
1142-3117		1142-3118			125			32		53	32
1142-3119		1142-3121		125		20	63	20	0,180		
1142-3122		1142-3123			125	36		10	36	0,167	

Размеры в мм

Исполнение 1		Исполнение 2		d h6, h8	H	D h6	h	h_1	h_2	Масса, кг, не более		
Обозначение заготовки пуансона	Применяемость	Обозначение заготовки пуансона	Применяемость									
1142-3124		1142-3125		Св. 11 до 12	63	16	30	12	3	0,091		
1142-3126		1142-3127			67			20		20	0,085	
1142-3128		1142-3129						71	12	5	12	0,097
1142-3131		1142-3132			20				20		0,092	
1142-3133		1142-3134			75			14	14		0,102	
1142-3135		1142-3136						22	22		0,096	
1142-3137		1142-3138			80		14	34	14	0,108		
1142-3139		1142-3141					22		22	0,103		
1142-3142		1142-3143					85	14	8	14	0,116	
1142-3144		1142-3145						25		25	0,109	
1142-3146		1142-3147			90		14	38		14	0,124	
1142-3148		1142-3149					25			25	0,116	
1142-3151		1142-3152			95		16	42		16	0,131	
1142-3153		1142-3154					28			28	0,122	
1142-3155		1142-3156			100		16	42		16	0,138	
1142-3157		1142-3158					28			28	0,130	
1142-3159		1142-3161			110		18		53	18	0,145	
1142-3162		1142-3163					32			32	0,135	
1142-3164		1142-3165			125		18	63	18	0,161		
1142-3166		1142-3167					32		32	0,151		
1142-3168		1142-3169		125		20	10		20	0,183		
1142-3171		1142-3172				36			36	0,172		
1142-3173		1142-3174		Св. 12 до 13	63	18	30	12	3	0,114		
1142-3175		1142-3176			67			20		20	0,106	
1142-3177		1142-3178						71	12	5	12	0,122
1142-3179		1142-3181			20				20		0,114	
1142-3182		1142-3183			75			14	34		14	0,128
1142-3184		1142-3185						22			22	0,120
1142-3186		1142-3187			80		14	38	14	0,136		
1142-3188		1142-3189					22		22	0,128		
1142-3191		1142-3192			85		14	8	14	0,146		
1142-3193		1142-3194					25		25	0,136		
1142-3195		1142-3196					90		14	42	14	0,156
1142-3197		1142-3198							25		25	0,146
1142-3199		1142-3201			95		16		53	16	0,164	
1142-3202		1142-3203					28			28	0,153	
1142-3204		1142-3205			100		16		42	16	0,174	
1142-3206		1142-3207					28			28	0,163	
1142-3208		1142-3209			110		18	63		18	0,182	
1142-3211		1142-3212					32			32	0,169	
1142-3213		1142-3214			125		18	63	18	0,202		
1142-3215		1142-3216					32		32	0,189		
1142-3217		1142-3218		125	20	10	20		0,230			
1142-3219		1142-3221			36		36		0,215			

Размеры в мм

Исполнение 1		Исполнение 2		d h6, h8	H	D h6	h	h_1	h_2	Масса, кг, не более
Обозначение заготовки пуансона	Применяемость	Обозначение заготовки пуансона	Применяемость							
1142-3222		1142-3223		Св. 13 до 14	63	18	30	12	3	0,116
1142-3224		1142-3225			67			20		0,110
1142-3226		1142-3227			71			12	5	0,124
1142-3228		1142-3229						20		0,118
1142-3231		1142-3232						14		0,130
1142-3233		1142-3234			75		22	8	0,124	
1142-3235		1142-3236					34		14	0,138
1142-3237		1142-3238			22				0,132	
1142-3239		1142-3240			14				0,148	
1142-3241		1142-3242			80		25		0,140	
1142-3243		1142-3244			85		14		0,158	
1142-3245		1142-3246					38		28	0,152
1142-3247		1142-3248			90		16		0,167	
1142-3249		1142-3251					28		0,157	
1142-3252		1142-3253					95		16	0,177
1142-3254		1142-3255			42			28	0,167	
1142-3256		1142-3257			100		18	0,185		
1142-3258		1142-3259					32	0,174		
1142-3261		1142-3262			110		53	18	0,205	
1142-3263		1142-3264					32	10	0,194	
1142-3265		1142-3266		125	63	20	0,234			
1142-3267		1142-3268			36	0,221				
1142-3269		1142-3274		Св. 14 до 15	63	30	12	3	0,142	
1142-3272		1142-3273					20		0,133	
1142-3274		1142-3275			67		30	12	5	0,152
1142-3276		1142-3277						20		0,143
1142-3278		1142-3279						14		0,160
1142-3281		1142-3282			71	34	22	0,151		
1142-3283		1142-3284					14	0,169		
1142-3285		1142-3286			75		22	0,161		
1142-3287		1142-3288					80	14	0,182	
1142-3289		1142-3291						25	0,170	
1142-3292		1142-3293			85	38	14	0,194		
1142-3294		1142-3295					25	0,182		
1142-3296		1142-3297			90		16	0,204		
1142-3298		1142-3299				28	0,197			
1142-3301		1142-3302			95	42	16	0,217		
1142-3303		1142-3304					28	0,204		
1142-3305		1142-3306			100		18	0,227		
1142-3307		1142-3308					32	0,212		
1142-3309		1142-3311					110	53	18	0,251
1142-3312		1142-3313			32	10		0,236		
1142-3314		1142-3315		125	63		20	0,286		
1142-3316		1142-3317			36		0,269			

Размеры в мм

Исполнение 1		Исполнение 2		d h6, h8	H	D h6	h	h_1	h_2	Масса, кг, не более	
Обозначение заготовки пуансона	Применяемость	Обозначение заготовки пуансона	Применяемость								
1142-3318		1142-3319		Св. 15 до 16	63	20	30	14	3	0,142	
1142-3321		1142-3322			67			20		20	0,137
1142-3323		1142-3324						71		14	5
1142-3325		1142-3326			20				0,147		
1142-3327		1142-3328			16			0,160			
1142-3329		1142-3331			22			0,155			
1142-3332		1142-3333			75		16	0,170			
1142-3334		1142-3335					22	0,165			
1142-3336		1142-3337			80		18	8	0,181		
1142-3338		1142-3339					25		0,175		
1142-3341		1142-3342			85		18		0,193		
1142-3343		1142-3344					90		25	0,187	
1142-3345		1142-3346			20				0,204		
1142-3347		1142-3348			95		28		0,197		
1142-3349		1142-3351					20		0,216		
1142-3352		1142-3353			100		28		0,209		
1142-3354		1142-3355					22		0,227		
1142-3356		1142-3357			110		32		0,218		
1142-3358		1142-3359					125	22	10	0,254	
1142-3361		1142-3362			32			0,242			
1142-3363		1142-3364		125	25	0,286					
1142-3365		1142-3366			Св. 16 до 17	36	0,276				
1142-3367		1142-3368		63		14	3	0,171			
1142-3369		1142-3371				20		0,163			
1142-3372		1142-3373		71		30	5	14	0,183		
1142-3374		1142-3375						20	0,175		
1142-3376		1142-3377						16	0,192		
1142-3378		1142-3379						22	0,185		
1142-3381		1142-3382		75		34	8	16	0,204		
1142-3383		1142-3384						22	0,197		
1142-3385		1142-3386		80		38	10	18	0,217		
1142-3387		1142-3388						25	0,208		
1142-3389		1142-3391		85		42	8	18	0,232		
1142-3392		1142-3393						25	0,223		
1142-3394		1142-3395		90		53	10	20	0,244		
1142-3396		1142-3397						28	0,234		
1142-3398		1142-3399		95		63	10	20	0,259		
1142-3401		1142-3402						28	0,249		
1142-3403		1142-3404		100		110	10	22	0,272		
1142-3405		1142-3406						32	0,259		
1142-3407		1142-3408		110		125	10	22	0,301		
1142-3409		1142-3411			32			0,289			
1142-3412		1142-3413		125	125	10	25	0,343			
1142-3414		1142-3415					36	0,329			

Размеры в мм

Исполнение 1		Исполнение 2		d h6, h8	H	D h6	h	h_1	h_2	Масса, кг, не более	
Обозначение заготовки пуансона	Применяемость	Обозначение заготовки пуансона	Применяемость								
1142-3416		1142-3417		Св. 17 до 18	63	22	30	14	3	0,174	
1142-3418		1142-3419			67			20		5	20
1142-3421		1142-3422						71	14		8
1142-3423		1142-3424			75				20	10	
1142-3425		1142-3426						80	16		12
1142-3427		1142-3428			85				22	15	
1142-3429		1142-3431					90	16	18		16
1142-3432		1142-3433			95			22		20	22
1142-3434		1142-3435					100	18	25		18
1142-3436		1142-3437			110			25		30	25
1142-3438		1142-3439					125	18	35		18
1142-3441		1142-3442			130			25		40	25
1142-3443		1142-3444					140	20	45		20
1142-3445		1142-3446			150			28		50	28
1142-3447		1142-3448					160	20	55		20
1142-3449		1142-3451			170			28		60	28
1142-3452		1142-3453					180	22	65		22
1142-3454		1142-3455			190			32		70	32
1142-3456		1142-3457					200	22	75		22
1142-3458		1142-3459			210			32		80	32
1142-3461		1142-3462		220		25	85	25	0,348		
1142-3463		1142-3464			230	36		90	36	0,337	
1142-3465		1142-3466		240		14	30		14	0,220	
1142-3467		1142-3468			250	20		35	20	0,210	
1142-3469		1142-3471		260		14	40		14	0,235	
1142-3472		1142-3473			270	20		45	20	0,225	
1142-3474		1142-3475		280		16	50		16	0,247	
1142-3476		1142-3477			290	22		55	22	0,237	
1142-3478		1142-3479		300		16	60		16	0,262	
1142-3481		1142-3482			310	22		65	22	0,253	
1142-3483		1142-3484		320		18	70		18	0,279	
1142-3485		1142-3486			330	25		75	25	0,267	
1142-3487		1142-3488		340		18	80		18	0,298	
1142-3489		1142-3491			350	25		85	25	0,286	
1142-3492		1142-3493		360		20	90		20	0,314	
1142-3494		1142-3495			370	28		95	28	0,301	
1142-3496		1142-3497		380		20	100		20	0,333	
1142-3498		1142-3499			390	28		105	28	0,320	
1142-3501		1142-3502		400		22	110		22	0,349	
1142-3503		1142-3504			410	32		115	32	0,333	
1142-3505		1142-3506		420		22	120		22	0,388	
1142-3507		1142-3508			430	32		125	32	0,371	
1142-3509		1142-3511		440		25	130		25	0,441	
1142-3512		1142-3513			450	36		135	36	0,429	

Размеры в мм

Исполнение 1		Исполнение 2		d h6, h8	H	D h6	h	h_1	h_2	Масса, кг, не более	
Обозначение заготовки пуансона	Применяемость	Обозначение заготовки пуансона	Применяемость								
1142-3514		1142-3515		Св. 19 до 20	63	25	30	14	3	0,223	
1142-3516		1142-3517			67			20		20	0,215
1142-3518		1142-3519						71	14	5	14
1142-3521		1142-3522			20				20		0,230
1142-3523		1142-3524			16				22		0,251
1142-3525		1142-3526			22				16		0,243
1142-3527		1142-3528			75		16	34	22	0,266	
1142-3529		1142-3531					22		18	0,258	
1142-3532		1142-3533			80		25	8	18	0,283	
1142-3534		1142-3535					85		25	25	0,273
1142-3536		1142-3537			90				18	25	0,302
1142-3538		1142-3539					95		20	20	0,292
1142-3541		1142-3542			100				20	28	0,319
1142-3543		1142-3544					110		28	20	0,307
1142-3545		1142-3546			125				20	28	0,338
1142-3547		1142-3548					110		28	42	22
1142-3549		1142-3551			125				32		22
1142-3552		1142-3553					110		22	53	32
1142-3554		1142-3555			125			32	63		22
1142-3556		1142-3557					110	25		10	32
1142-3558		1142-3559		125	36	25		0,447			
1142-3561		1142-3562			Св. 20 до 21	63	30	36	3	0,431	
1142-3563		1142-3564		67				14		5	20
1142-3565		1142-3566				71		20	14		0,220
1142-3567		1142-3568		75				14	34		20
1142-3569		1142-3571				80		20			20
1142-3572		1142-3573						85		16	5
1142-3574		1142-3575				90	22			16	
1142-3576		1142-3577		95			16	8	22	0,270	
1142-3578		1142-3579				100	22		22	0,264	
1142-3581		1142-3582		110			18	38	18	0,287	
1142-3583		1142-3584				125	25		42	25	0,279
1142-3585		1142-3586		110			18	10		25	0,307
1142-3587		1142-3588				125	20		63	20	0,299
1142-3589		1142-3591		110			28	53		28	0,324
1142-3592		1142-3593				125	20		63	20	0,315
1142-3594		1142-3595		110			28	10		28	0,343
1142-3596		1142-3597				125	22		63	22	0,334
1142-3598		1142-3599		110			32	53		32	0,360
1142-3601		1142-3602				125	32		63	32	0,349
1142-3603		1142-3604		110			22	10		22	0,402
1142-3605		1142-3606			125	25	63		25	0,387	
1142-3607		1142-3608		110		36		53	36	0,453	
1142-3609		1142-3611			125	36	63		36	0,440	

Размеры в мм

Исполнение 1		Исполнение 2		d h6, h8	H	D h6	h	h_1	h_2	Масса, кг, не более	
Обозначение заготовки пуансона	Применяемость	Обозначение заготовки пуансона	Применяемость								
1142-3612		1142-3613		Св. 21 до 22	63	28	30	14	3	0,278	
1142-3614		1142-3615			67			20		20	0,267
1142-3616		1142-3617						71		14	5
1142-3618		1142-3619			75				20	20	
1142-3621		1142-3622						80	16	16	
1142-3623		1142-3624			85				22	22	
1142-3625		1142-3626					90	16	34	16	
1142-3627		1142-3628			95			22		22	0,321
1142-3629		1142-3631					100	18	8	18	0,353
1142-3632		1142-3633			110			25		25	0,340
1142-3634		1142-3635					125	18		18	0,377
1142-3636		1142-3637			90			25		38	25
1142-3638		1142-3639					95	20			20
1142-3641		1142-3642			100			28	42	28	0,383
1142-3643		1142-3644					110	20		20	0,422
1142-3645		1142-3646			125			28	53	28	0,407
1142-3647		1142-3648					110	22		63	22
1142-3649		1142-3651			125			32	10		32
1142-3652		1142-3653					Св. 22 до 24	63		28	22
1142-3654		1142-3655			63				32		32
1142-3656		1142-3657		63		25	30	25	0,590		
1142-3658		1142-3659			63	36		36	0,537		
1142-3661		1142-3662		63		28	30	14	5	0,286	
1142-3663		1142-3664			67			20		20	0,278
1142-3665		1142-3666		71		75	34	14	8	0,305	
1142-3667		1142-3668			80			20		20	0,298
1142-3669		1142-3671		85		16	38	16	0,322		
1142-3672		1142-3673			90	22		42	22	0,315	
1142-3674		1142-3675		95		16	53		16	0,342	
1142-3676		1142-3677			100	22		63	22	0,334	
1142-3678		1142-3679		110		18	10		18	0,363	
1142-3681		1142-3682			125	25		30	25	0,354	
1142-3683		1142-3684		110		18	38		18	0,387	
1142-3685		1142-3686			125	25		42	25	0,378	
1142-3687		1142-3688		110		20	53		20	0,409	
1142-3689		1142-3691			125	28		63	28	0,447	
1142-3692		1142-3693		110		20	10		20	0,433	
1142-3694		1142-3695			125	28		30	28	0,423	
1142-3696		1142-3697		110		22	38		22	0,455	
1142-3698		1142-3699			125	32		42	32	0,442	
1142-3701		1142-3702		110		28	53		22	10	0,508
1142-3703		1142-3704			125			36	63		32
1142-3705		1142-3706		110		28	53			25	10
1142-3707		1142-3708			125			36	63	36	

Примечание. Масса подсчитана для максимального рабочего размера пуансона.

С. 12 ГОСТ 16629—80

Пример условного обозначения заготовки пуансона размерами d в интервале от 3 до 4 мм, $H = 63$ мм, $h_1 = 10$ мм, из стали марки У10А по ГОСТ 1435—90, исполнения 1:

Пуансон 1142-2751 — У10А ГОСТ 16629—80

Пример записи в спецификации чертежа штампа для пуансона рабочими размерами $d = 3,83$ мм (из интервала от 3 до 4 мм) с полем допуска по h8, $H = 63$ мм, $h_1 = 10$ мм из стали марки У10А по ГОСТ 1435—90, исполнения 1:

Пуансон 1142-2751 — 3,83 h8 — У10А ГОСТ 16629—80

2. Допуск радиального биения поверхности A относительно поверхности B для пуансонов с полем допуска рабочего размера d :

- по h6 — не ниже 5-й степени точности;
- по h8 — не ниже 7-й степени точности по ГОСТ 24643—81.

3. Допуск цилиндричности поверхности A на всей длине для пуансонов с полем допуска рабочего размера d :

- по h6 — не ниже 6-й степени точности;
- по h8 — не ниже 9-й степени точности по ГОСТ 24643—81.

1—3. **(Измененная редакция, Изм. № 1).**

4. Допуск цилиндричности поверхности B на всей длине — не ниже 7-й степени точности по ГОСТ 24643—81.

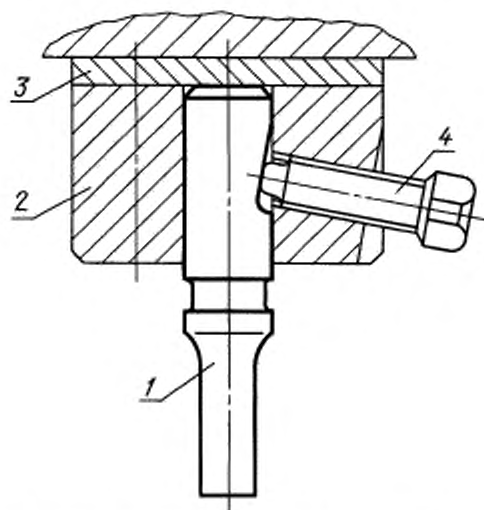
5. Допуск торцового биения поверхности B относительно поверхности B — не ниже 7-й степени точности по ГОСТ 24643—81.

6. Технические условия — по ГОСТ 16675—80.

7. Маркировать: условное обозначение и товарный знак предприятия-изготовителя на бирке, а рабочий размер d и его предельные отклонения — на изделии.

8. Пример применения круглых быстросменных пуансонов для винтового крепления указан в приложении.

9. Расчет пуансонов на прочность приведен в приложении к ГОСТ 16675—80.

ПРИМЕР ПРИМЕНЕНИЯ КРУГЛЫХ БЫСТРОСМЕННЫХ ПУАНСОНОВ
ДЛЯ ВИНТОВОГО КРЕПЛЕНИЯ

1 — пуансон; 2 — державка по ГОСТ 16656—80; 3 — подкладная плитка по ГОСТ 16668—80; 4 — винт по ГОСТ 1482—75

Редактор
Технический редактор
Корректор
Компьютерная верстка *Л.А. Круговой*

Изд. лиц. № 021007 от 10.08.95. Сдано в набор 03.07.99. Подписано в печать 25.07.99. Усл. печ. л. 1,86. Уч.-изд. л. 1,42.
Тираж 155 экз. С3471. Зак. 647.

ИПК Издательство стандартов, 107076, Москва, Колодезный пер., 14.

Набрано в Издательстве на ПЭВМ

Филиал ИПК Издательство стандартов – тип. "Московский печатник", Москва, Лялин пер., 6.
Плр № 080102