

Размеры в мм

Обозначение упора	Применяемость	d (поле допуска $d9$)	d_1	D	h	h_1	H	δ (поле допуска $d11$)	k	Масса, кг, не более
1050-0541		6,3	6,0	8	14	8	32	3	1,6	0,007
1050-0542		8,0		10	16		34			0,011
1050-0543		10,0	7,5	12	18	10	36	5	3,0	0,015
1050-0544		12,0		14	22		40			0,025
1050-0545		16,0		18	28	12	53			0,051

Пример условного обозначения упора размером $d=10$ мм:

Упор 1050-0543 ГОСТ 18754—80

2. Материал — сталь марки 45 по ГОСТ 1050—74.

3. Твердость — 42...46 HRC_a.

(Измененная редакция, Изм. № 1).

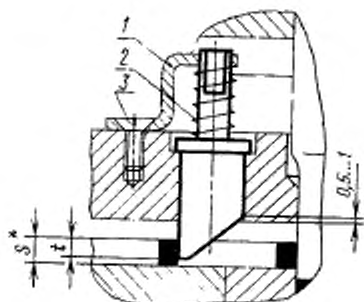
4. Технические требования — по ГОСТ 18824—80.

5. Маркировать на бирке: условное обозначение упора без наименования и товарный знак предприятия-изготовителя.

6. Пример применения упоров со скосом и лыской дан в справочном приложении.

ПРИМЕР ПРИМЕНЕНИЯ УПОРОВ СО СКОСОМ И ЛЫСКОЙ

мм	
s	t
От 6 до 12	5
Св. 12	7



s^* —толщина штампующего материала;
 t —крайштейн; 2 —пружина по ГОСТ
 18793—80; 3 —винт по ГОСТ 17475—80