

24068-80



ГОСУДАРСТВЕННЫЙ СТАНДАРТ
СОЮЗА ССР

ОСНОВНЫЕ НОРМЫ ВЗАИМОЗАМЕЯЕМОСТИ
**СОЕДИНЕНИЯ ШПОНОЧНЫЕ
С КЛИНОВЫМИ ШПОНКАМИ**

РАЗМЕРЫ ШПОНОК И СЕЧЕНИЯ ПАЗОВ.
ДОПУСКИ И ПОСАДКИ

ГОСТ 24068—80
(СТ СЭВ 645—77)

Издание официальное

Цена 5 коп.

ГОСУДАРСТВЕННЫЙ КОМИТЕТ СССР ПО СТАНДАРТАМ

Москва



Основные нормы взаимозаменяемости
СОЕДИНЕНИЯ ШПОНОЧНЫЕ С КЛИНОВЫМИ
ШПОНКАМИ

Размеры шпонок и сечений пазов,
Допуски и посадки

Basic norms of interchangeability.
Keyed joints with taper keys.
Dimensions of keys and keyways.
Tolerances and fits

ГОСТ
24068-80*

(СТ СЭВ 645-77)

Взамен
ГОСТ 8791-68,
ГОСТ 8792-68 и
ГОСТ 8793-68

Постановлением Государственного комитета СССР по стандартам от 7 апреля 1980 г. № 1561 срок действия установлен

с 01.01.81

до 01.01.91

Несоблюдение стандарта преследуется по закону

1. Настоящий стандарт распространяется на шпоночные соединения с клиновыми шпонками и устанавливает размеры и предельные отклонения размеров клиновых шпонок с головкой и без головки и соответствующих им шпоночных пазов на валах и во втулках.

Стандарт полностью соответствует СТ СЭВ 645-77.

Стандарт соответствует рекомендации ИСО Р 774-69.

2. Размеры шпонок и их предельные отклонения должны соответствовать указанным на черт. 1 и в табл. 1.

Издание официальное

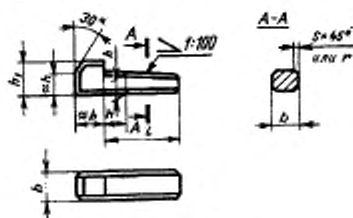
Перепечатка воспрещена

★

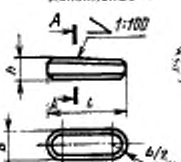
* Переиздание (июль 1987 г.) с Изменением № 1,
утвержденным в марте 1984 г. (ИУС 7-84).

© Издательство стандартов, 1987

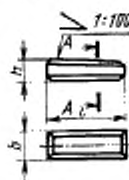
Исполнение 1



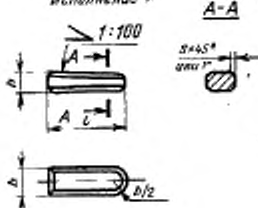
Исполнение 2



Исполнение 3



Исполнение 4



Черт. 1

Таблица 1

мм

Шарина δ (h9)	Высота h (h11)	Фаски $\alpha \times 45^\circ$ или радиус r		Длина l (h.14)		Высота плочной головки h_1
		не менее*	не более	от	до	
2	2	0,16	0,25	6	20	—
3	3			6	36	—
4	4			8	45	7

Продолжение табл. 1

мм

Ширина b (h9)	Высота h (h11)	Фаска $s \times 45^\circ$ или радиус r		Длина l (h 14)		Высота шпоночной головки A_1
		не менее*	не более	от	до	
5	5	0,25	0,40	10	56	8
6	6			14	70	10
8	7			18	90	11
10	8			22	110	12
12	8	0,40	0,60	28	140	12
14	9			36	160	14
16	10			45	180	16
18	11			50	200	18
20	12			56	220	20
22	14			63	250	22
25	14	0,60	0,80	70	280	22
28	16			80	320	25
32	18			90	360	28
36	20			100	400	32
40	22	1,00	1,20	100	400	36
45	25			110	450	40
50	28			125	500	45
56	32			140	500	50
63	32	1,60	2,00	160	500	50
70	36			180	500	56
80	40			200	500	63
90	45	2,50	3,00	220	500	70
100	50			250	500	80

* Должен соблюдаться в ответственных шпоночных соединениях.

Примечания:

1. У шпонок с высотой h от 2 до 6 мм предельные отклонения соответствуют h9.

2. Длины шпонок должны выбираться из ряда: 6; 8; 10; 12; 14; 16; 18; 20; 22; 25; 28; 32; 36; 40; 45; 50; 56; 63; 70; 80; 90; 100; 110; 125; 140; 160; 180; 200; 220; 250; 280; 320; 360; 400; 450; 500 мм.

3. Длины шпонок свыше 500 мм должны выбираться из ряда Ra20 по ГОСТ 6636—69.

4. Допускается применять шпонки с длиной, выходящей за пределы интервала длин, указанного в табл. 1.

Пример условного обозначения шпонки исполнения 1 с размерами $b=18$ мм, $h=11$ мм, $l=100$ мм:

Шпонка 18×11×100 ГОСТ 24068—80

то же, исполнения 2:

Шпонка 2—18×11×100 ГОСТ 24068—80

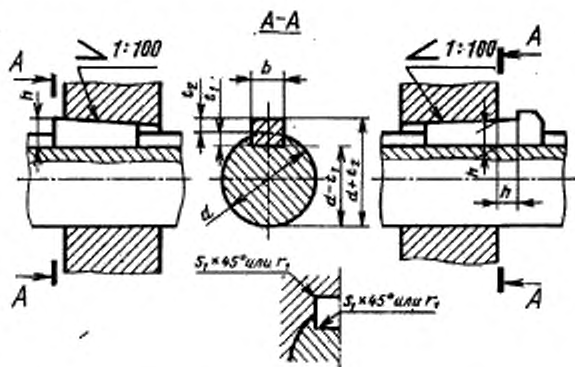
3. Предельные отклонения угла уклона — $\pm \frac{AT10}{2}$
по ГОСТ 8908—81.

1—3. (Измененная редакция, Изм. № 1).

4. Материал шпонок исполнения 1 — сталь с временным сопротивлением разрыву не менее 590 МН/м^2 (60 кгс/мм^2).

Материал шпонок исполнения 2, 3 и 4 — сталь чистотянутая для шпонок по ГОСТ 8787—68. Допускается для шпонок исполнения 2, 3 и 4 применение другой стали с временным сопротивлением разрыву не менее 590 МН/м^2 (60 кгс/мм^2).

5. Размеры и предельные отклонения сечений пазов должны соответствовать указанным на черт. 2 и в табл. 2.



Черт. 2

Примечание. На рабочем чертеже должен проставляться один размер для вала t_1 (предпочтительный вариант) или $d-t_1$ и один размер для втулки $d+t_2$.

(Измененная редакция, Изм. № 1).

6. Предельные отклонения размера длины паза вала, предназначенного для шпонки исполнения 1, должны соответствовать полю допуска H15.

7. Вместо контроля размеров t_1 и t_2 допускается контролировать размеры $(d-t_1)$ и $(d+t_2)$, предельные отклонения которых должны соответствовать указанным в табл. 3.

Таблица 2

мм

Диаметр паза d	Сечение шпонки $b \times h$	Шпоночный паз						Радиус закругления r_1 или фаска $s \times 45^\circ$	
		Ширина b	Глубина				не менее		
			Вал и втулка (D 10)	Вал t_1		Втулка* t_2			
		Но- ми- нал.		Пред. откл.	Но- ми- нал.	Пред. откл.	Но- ми- нал.	Пред. откл.	
От 6 до 8	2×2	2	1,2			0,5			
Св. 8 до 10	3×3	3	1,8	+0,1		0,9	+0,1	0,08	0,16
Св. 10 до 12	4×4	4	2,5	0		-1,2	0		
Св. 12 до 17	5×5	5	3,0			1,7			
Св. 17 до 22	6×6	6	3,5			2,2		0,16	0,25
Св. 22 до 30	8×7	8	4,0			2,4			
Св. 30 до 38	10×8	10	5,0			2,4			
Св. 38 до 44	12×8	12	5,0			2,4			
Св. 44 до 50	14×9	14	5,5			2,9		0,25	0,40
Св. 50 до 58	16×10	16	6			3,4			
Св. 58 до 65	18×11	18	7	+0,2		3,4	+0,2		
Св. 65 до 75	20×12	20	7,5	0		3,9	0		
Св. 75 до 85	22×14	22	9			4,4			
Св. 85 до 95	25×14	25	9			4,4		0,40	0,60
Св. 95 до 110	28×16	28	10			5,4			
Св. 110 до 130	32×18	32	11			6,4			
Св. 130 до 150	36×20	36	12			7,1			
Св. 150 до 170	40×22	40	13			8,1		0,70	1,00
Св. 170 до 200	45×25	45	15			9,1			
Св. 200 до 230	50×28	50	17			10,1			
Св. 230 до 260	56×32	56	20	+0,3		11,1	+0,3		
Св. 260 до 290	63×32	63	20	0		11,1	0	1,20	1,60
Св. 290 до 330	70×36	70	22			13,1			
Св. 330 до 380	80×40	80	25			14,1			
Св. 380 до 440	90×45	90	28			16,1		2,00	2,50
Св. 440 до 500	100×50	100	31			18,1			

* Размер t_2 относится к большей глубине паза.

Примечания:

1. В ответственных шпоночных соединениях сопряжения для паза с боковыми сторонами выполняются по радиусу, величина и предельные отклонения которого должны указываться на рабочем чертеже.

2. Допускается при условии сохранения взаимозаменяемости соединений применение пазов с глубинами t_1 и t_2 , отличными от указанных в табл. 2.

Таблица 3

Высота шпонки	мм	
	Предельные отклонения размеров	
	$d-t_1$	$d+t_2$
От 2 до 6	0	+0,1
	-0,1	0
От 6 до 18	0	+0,2
	-0,2	0
От 18 до 50	0	+0,3
	-0,3	0

8. Теоретическая масса шпонок указана в справочных приложениях 1 и 2.

9. Контроль размеров шпоночных пазов и их расположения относительно соответствующих цилиндрических поверхностей — по ГОСТ 24114-80 — ГОСТ 24118-80, ГОСТ 24120—80, ГОСТ 24121—80.

10. Для изделий, спроектированных до 1 января 1980 г., допускаются предельные отклонения размеров шпоночных соединений, приведенные в справочном приложении 3.

11. Параметры шероховатости поверхности элементов шпоночных соединений приведены в рекомендуемом приложении 4.

9—11. (Введены дополнительно, Изм. № 1).

Размеры, мм

Продолжение

<i>b</i>	28	32	36	40	45	50	56	63	70	80	90	100	
<i>h</i>	16	18	20	22	25	28	32	32	36	40	45	50	
<i>h₁</i>	25	28	32	36	40	45	50	50	56	63	70	80	
<i>l</i>	Теоретическая масса 1000 шпонок исполнения I в кг.												
14													
16													
18													
20													
22													
25													
28													
32													
36													
40													
45													
50													
56													
63													
70	391												
80	426	573											
90	462	619	813										
100	497	664	870	1112									
110	532	709	927	1180	1564								
125	591	788	1022	1303	1721	2223							
140	637	845	1096	1388	1836	2353	3086						
160	708	935	1209	1527	2006	2573	3355	3946					
180	778	1026	1325	1660	2186	2793	3623	4247	5516				
200	848	1116	1435	1800	2366	3013	3888	4546	5892	7907			
220	919	1207	1545	1940	2536	3233	4152	4843	6267	8375	11053		
250	1025	1342	1715	2150	2806	3563	4545	5271	6824	9087	11960	15730	
280	1130	1479	1885	2350	3066	3893	4934	5723	7376	9794	12862	16870	
320	1162	1535	1974	2477	3245	4151	5446	6299	8104	10728	14054	18094	
360		1683	2163	2712	3555	4539	5951	6867	8821	11651	15234	19564	
400			2348	3180	4126	5213	6468	7428	9535	12564	16404	21620	
450					4567	5763	7063	8118	10412	13692	17850	23580	
500							6313	7665	9795	11275	14805	19279	25552

ПРИЛОЖЕНИЕ 2

Справочное

Размеры, мм

d	2	3	4	5	6	8	10	12	14
	2	3	4	5	6	7	8	8	9
l	Теоретическая масса 1000 шпопок исполнения 3 в кг								
6	0,155	0,418							
8	0,246	0,557	0,99						
10	0,306	0,666	1,24	1,93					
12	0,365	0,831	1,48	2,32					
14	0,424	0,966	1,73	2,71	3,89				
16	0,481	1,10	1,97	3,09	4,46				
18	0,539	1,23	2,21	3,47	5,01	7,81			
20	0,786	1,36	2,44	3,84	5,56	8,87			
22		1,49	2,68	4,22	6,11	9,52	13,6		
25		1,69	3,04	4,79	6,91	10,8	15,5		
28		1,88	3,39	5,35	7,73	12,1	17,3	20,7	
32		2,24	3,86	6,08	8,79	13,7	19,7	23,4	
36		2,51	4,32	6,81	9,9	15,4	22,1	26,5	34,9
40			4,96	7,54	10,8	17,1	24,5	29,3	38,7
45			5,58	8,43	12,2	19,2	27,5	32,9	43,4
50				9,7	13,5	21,2	30,4	36,5	48,1
56				10,96	15,1	23,6	34,0	40,6	53,7
63					17,6	26,5	37,8	45,3	60,3
70					19,5	29,3	42,1	50,5	66,5
80						34,7	47,7	57,3	75,5
90						39,11	53,3	64,0	84,8
100							62,08	75,7	98,4
110							68,2	77,2	102
125								93,1	115
140								104,3	127
160									156,4
180									
200									
220									
250									
280									
320									
360									
400									
450									
500									
Для шпопок исполнения 2 масса уменьшается на:	0,013	0,045	0,108	0,211	0,364	0,755	1,35	1,94	2,97
Для шпопок исполнения 4 масса уменьшается на:	0,007	0,023	0,054	0,106	0,182	0,378	0,68	0,97	1,49

Размеры, мм

Продолжение

δ	16	18	20	22	25	28	32	36	40
h	10	11	12	14	14	16	18	20	22
l	Теоретическая масса 1000 шпонок исполнения 3 в кг								
6									
8									
10									
12									
14									
16									
18									
20									
22									
25									
28									
32									
36									
40									
45	55,2								
50	61,2	75,9							
56	68,2	84,7	102,8						
63	76,4	95,2	115,5	140,5					
70	84,9	106	128	167,3	185				
80	96	119	146	191,2	212	274			
90	108	134	164	215,1	242	308	397		
100	120	148	180	239	263	341	439	551	675
110	130	162	198	262,9	287	374	482	606	741
125	148	183	224	298,7	325	423	546	684	840
140	164	204	249	334,6	367	470	606	763	936
160	188	231	281	382,4	409	535	691	868	1065
180	206	257	314	430,2	459	597	773	974	1189
200		285	346	478	506	659	854	1074	1317
220			376	525,8	551	721	934	1172	1444
250				597,5	610	811	1052	1322	1632
280					687	899	1168	1469	1807
320						1006	1309	1653	2036
360							1455	1839	2268
400								2021	2509
450									
500									
Для шпонок исполнения 2 масса уменьшается на:	4,31	6,00	8,09	10,9	12,8	21,1	31,1	43,7	59,3
Для шпонок исполнения 4 масса уменьшается на:	2,16	3,00	4,06	5,45	6,45	10,8	15,5	21,8	29,6

Размеры, мм

Продолжение

b	45	50	55	63	70	80	90	100
	25	28	32	32	38	40	45	50
l	Теоретическая масса 1000 шпюков исполнения 3 в кг							
6								
8								
10								
12								
14								
16								
18								
20								
22								
25								
28								
32								
36								
40								
45								
50								
55								
63								
70								
80								
90								
100								
110	947							
125	1074	1346						
140	1205	1502	1908					
160	1365	1708	2180	2453				
180	1533	1916	2445	2750	3471			
200	1699	2121	2704	3045	3854	4895		
220	1855	2325	2969	3340	4219	5368	6819	
250	2100	2627	3381	3780	4771	6084	7727	9565
280	2332	2926	3742	4210	5324	6784	8623	10643
320	2628	3294	4245	4780	6000	7667	9749	12380
360	2931	3678	4748	5342	6722	8581	10917	13534
400	3248	4086	5241	5896	7471	9550	12155	15072
450	3614	4552	5857	6589	8346	10684	13585	16870
500		5009	6442	7248	8203	11775	15007	18644
Для шпюков исполнения 2 масса уменьшается на:	85,3	118	160,3	202,4	237	430	614	842
Для шпюков исполнения 4 масса уменьшается на:	42,6	59	80,1	101,2	148,5	215	307	421

ПРИЛОЖЕНИЕ 3
Справочное

Предельные отклонения размеров шпонок:
 ширины b — по В, ОСТ 1023, для 1-го исполнения по В, ОСТ 1024;
 высоты h — по В, ОСТ 1024;
 длины l — по В, ОСТ 1010 и ГОСТ 2689—54;
 предельные отклонения размеров ширины паза вала и паза втулки —
 по А, ОСТ 1014;
 на глубину паза вала t_1 и паза втулки t_2 по А, ОСТ 1015.

ПРИЛОЖЕНИЕ 4
Рекомендуемое

Зависимость параметров шероховатости поверхности от допуска размера

Допуск размера по квалитетам	Номинальные размеры			
	До 16	Св. 16 до 30	Св. 30 до 120	Св. 120 до 500
	Ra, мкм, не более			
IT9	3,2	3,2	6,3	6,3
IT10	3,2	6,3	6,3	6,3
IT11	6,3	6,3	12,5	12,5
IT12, 13	12,5	12,5	25	25
IT14, 15	12,5	25	50	50

Примечания:

1. Параметры шероховатости поверхности с неуказанными предельными отклонениями — Ra 20 мкм.
2. Параметр шероховатости дна шпоночного паза рекомендуется принимать равным Ra 6,3 мкм.

Приложения 3, 4. (Введены дополнительно, Изм. № 1).

Редактор *В. С. Аверина*
Технический редактор *Э. В. Мигля*
Корректор *М. М. Герасименко*

Сдано в наб. 09.10.87 Подп. в печ. 29.10.87 1,0 усл. н. л. 1,0 усл. кр.-отт. 0,82 уч.-нал. л.
Тираж 12 000 Цена 5 коп.

Ордена «Знак Почета» Издательство стандартов, 123840, Москва, ГСП,
Новопроспектский пер., д. 3.
Вильнюсский типография Издательства стандартов, ул. Миндауго, 12/14. Зах. 4185.